

ブロックコア BLOCK CORE / BCN



樹脂クランプとの複合で取り付け・固定が容易

Labor-saving assembly and fixing by combination with plastic clamp

特長

Feature

- 2分割コアのため、配線済ケーブル、コネクタ付ケーブルに取り付け可能です。
- 樹脂クランプとの複合タイプのため、機器への取り付けが容易です。
- Split core type, easy assembly on wired or connected ribbon cables.
- Plastic clamp integrated type allows easy assembly.

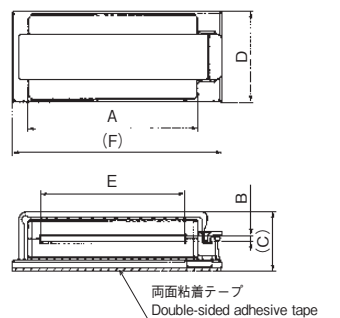
材料

Material

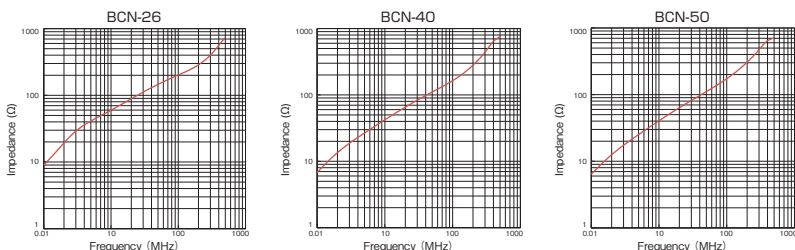
- コア / ソフトフェライト
- クランプ / ナイロン66 (色調: ライトグレー / 難燃性: UL94V-0)
- Core / Soft ferrite
- Clamp / Nylon 66 (Color: Light gray / Flammability: UL94V-0)

単位 / Unit: mm

品番 Part No.	A	B	(C)	D	E	(F)	インピーダンス※ Ω /100MHz(1ターン) Impedance* Ω /100MHz (1 turn)
BCN-26-R	45.0	2.0	19.6	30.0	34.0	59.5	≥ 125
BCN-40-R	63.0		19.5		52.0	76.5	≥ 95
BCN-50-R	76.5		21.4		64.5	90.7	≥ 105



インピーダンス周波数特性 Impedance vs frequency



※参考実測データ / 保証値ではありません。

※The values are measured data for reference, not guaranteed.