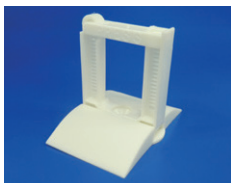
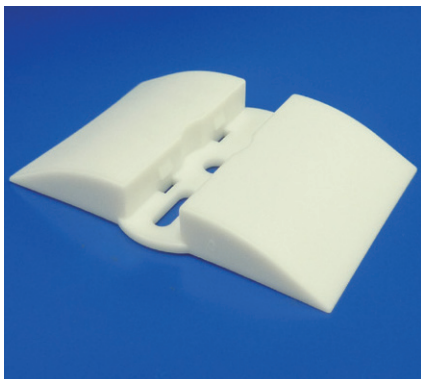


FXC ウィング
FXC WING / FXCWOPTICAL
オプトフレキシブルクランプ(FXC)専用の光ファイバー曲率ホルダー
Winding optical fiber cable guide that combines with FXC

特長 Features

- フレキシブルクランプ (FXC) とセットで使用しケーブル配線時の曲率を保持します。
- In combination with FXC, maintains minimum bend radius of cables when wiring.

材料 Material

- ナイロン66 (色調: ナチュラル)
- Nylon 66 (Color : Natural)

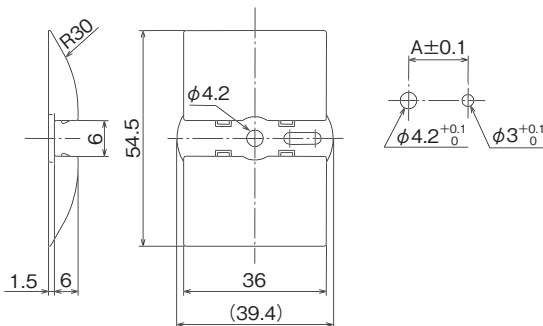
UL94 V-0

本製品専用クランプ

FXC
Dedicated clamp for
FXCW-6040-V0

▶ P54

取付仕様図 / Specification drawing

フレキシブルクランプ
FLEXIBLE CLAMP / FXC

▶ P54

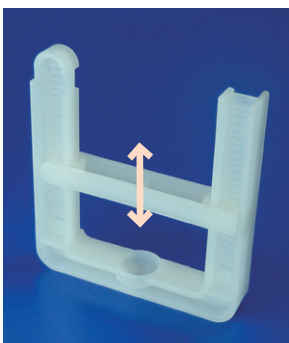
- ケーブルの増減に広く対応します。
- 片手でかんたんに操作できます。
- Number of cables can be adjusted over a wide range.
- Quick operation with one hand.

材料 Material

- ナイロン66 (色調: ナチュラル)
- Nylon 66 (Color : Natural)

UL94 V-2

UL94 V-0

FK ダクト
FK DUCT / FKD

▶ P110

- ケーブルを保護し、あらゆる方向に可動可能なダクトです。
- Holds cables and allows them to bend in all 3D directions without causing damage.

材料 Material

- FKD-10 / ナイロン6 (色調: ライトグレー)
- FKD-10 / Nylon 6 (Color : Light gray)
- FKD-10K / ナイロン66 (色調: ブラック)
- FKD-10K / Nylon 66 (Color : Black)

UL94 V-2

最小曲率を保持
Maintains Min.
bend radius.