

マイクホルダー  
MIC HOLDER / MH

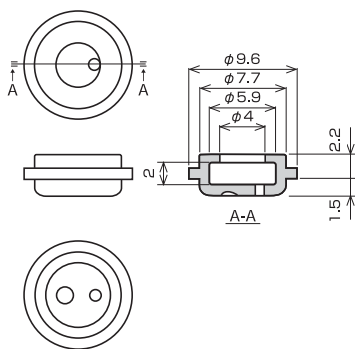


マイクの音質向上  
Improved sound quality for microphone

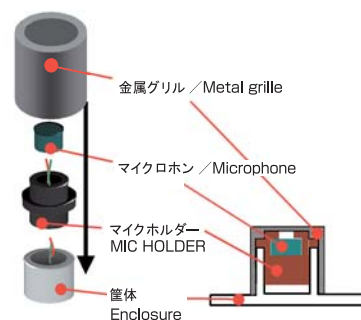
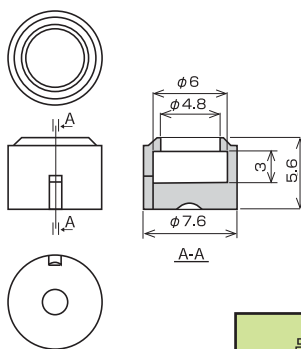
- モーターのメカノイズ、筐体等からの外部振動の伝達を減衰します。
- 伸び率が高い材料特性によりコネクタ付マイクのアセンブリ性が良好です。
- シリコンフリー、硫黄レス材料であることから電気の接点不良問題の心配がありません。
- Propagated external vibration of mechanical noise from motors, enclosures and so on is suppressed.
- Easy to assemble for microphone with connector because of material characteristic of high elongation rate.
- Silicon-free and sulfur-free material, solves electrical contact failures.

仕様 Specifications

MH-62-100 BK



MH-6022-100 BK



品番 Part No.	材料 Material	対応マイクサイズ(mm) Applicable microphone size	
		φ	厚み / Thickness
MH-62-100 BK	TPS	6	1.5~1.9
MH-6022-100 BK	(KG-GEL/YMG-100-BK)	6	2.2~2.9