

ニュースーパーロック NEW SUPER LOCK / NSL



IP67相当のナイロンケーブルグランド Water resistant cable gland compliant to IP67

特長 Features

- 独自のシール構造により、粉塵・水等が機器内に侵入するのを防ぎます。
- ネジの締め付けにより本体のツメ部がケーブルをつかみ固定します。
- Unique structure seals equipment from dust and water etc.
- Holds cables securely by tightening the inner ring.



ナット締め取付 /
Nut hard Mounting



Round hole
丸孔



IP67相当 / Equivalent to
IP67

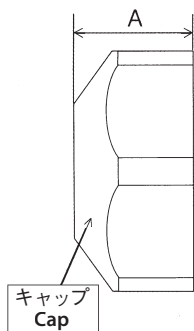
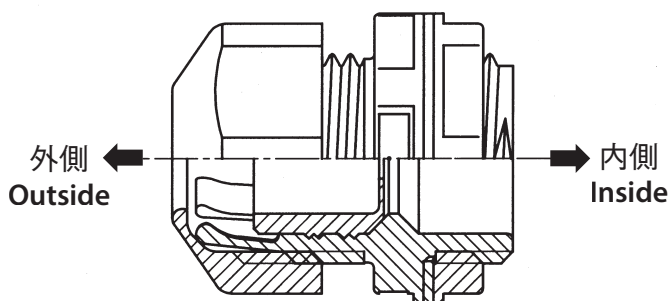
材料 Material

- キャップ、本体、ナット/ナイロン66 (色調: ブラック)
- Cap, Body, Nut / Nylon 66 (Color: Black)

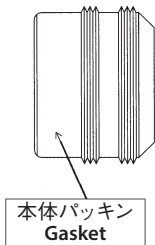
UL94 V-2

※他の部品につきましては下の仕様を参照ください。

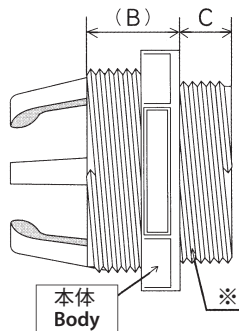
For other components, please refer to the specifications below.



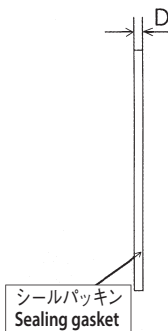
キャップ
Cap
ナイロン/Nylon
(色調/ブラック)
(Color / Black)



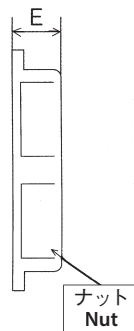
本体パッキン
Gasket
EPDM (色調/ブラック)
(Color / Black)



本体
Body
ナイロン/Nylon
(色調/ブラック)
(Color / Black)



シールパッキン
Sealing gasket
EPDM (色調/ブラック)
(Color / Black)



ナット
Nut
ナイロン/Nylon
(色調/ブラック)
(Color / Black)

品番 Part No.	適応電線 Applicable wire	取付孔 Mounting hole size	※R 取付部ねじ仕様 Connecting thread	六角対辺 Width across HEX			A	(B)	C	D	E	包装単位 Std. Package
				キャップ Cap	本体 Body	ナット Nut						
NSL-5	φ4~5.5	φ13.5 ^{+0.5}	G1/4	19	19	19	12.5	12	8.4	1	4.4	20 個/pcs.
NSL-7	φ5.5~7	φ21 ⁺⁰	G1/2	27	27	27	15	14.5	9		5	
NSL-11	φ9~11										6	
NSL-13	φ11~13.5	φ23 ⁺¹	G5/8	32	32	30	17	15.5	10.5	1.5	7.5	
NSL-18	φ13.5~18	φ33.5 ⁺¹	G1	46	46	46	17.5	17.5	11		7.5	
NSL-23	φ18~23										6.5	

※取付けネジ仕様は厳密なものではありません。直取付の場合は確認の上、ご使用下さい。

Since specification of connecting thread is not quite accurate, please confirm before mounting.

(単位/Unit : mm)