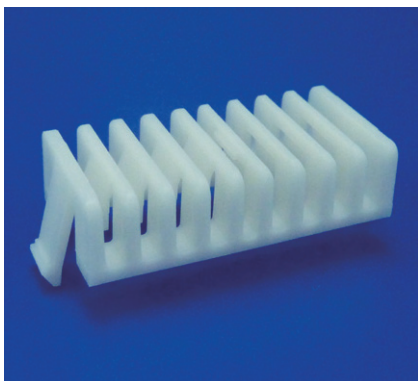


ファイバーホルダー  
FIBER HOLDER / OFHPOPTICAL  
オプト光ファイバを整列保持、保持する配線クランプ  
Snap-mount clip for optical fiber cables

## 特長 Features

- ケーブルを整列し保持します。
- φ2mmのケーブルを8本収納可能です。
- ファイバーの出し入れ時や、保持の際の負荷を抑えた構造です。
- Holds cables in array.
- Up to 8 cables of φ2mm can be held.
- The structure minimizes the risk of damaging optical fibers when fastening and holding.

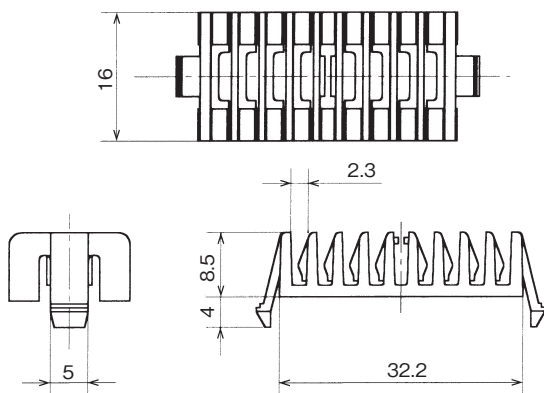
## 材料 Material

- ナイロン66 (色調：ナチュラル)
- Nylon 66 (Color : Natural)

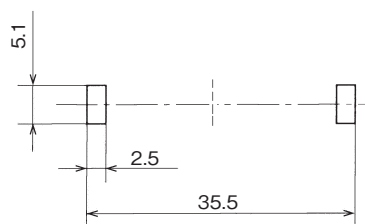
UL94 V-0



スナップ取付 / Snap Mounting

Odd-shaped hole  
異形

## 取付仕様図 / Specification drawing



品番 Part No.	取付孔 Mounting hole size	取付板厚 Panel thickness	包装単位 Std. Package
OFHP-2008	取付仕様図参照 Refer to Specification drawing	1~1.6	100 個 / pcs.

(単位 / Unit : mm)