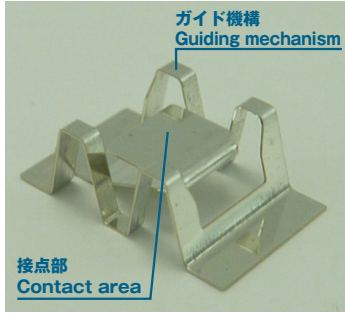


オンボードシールドガイド ON-BOARD SHIELD GUIDE / OG-865028



位置ズレ防止機構により、シールドケースグラウンディングの信頼性向上
Displacement prevention mechanism improves grounding of shielding cans.

特長 Feature

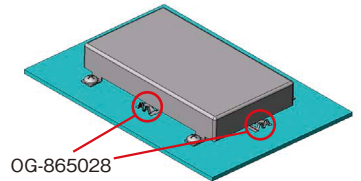
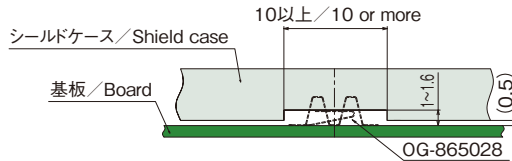
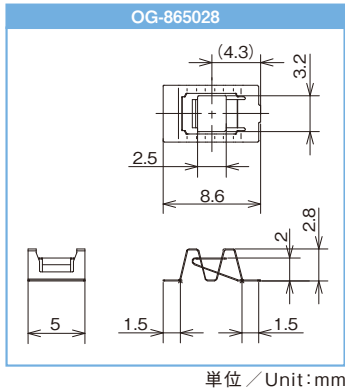
- ガイド機構によりケースの取付作業性が向上します。
- シールドケースのコーナー部でも使用が可能です。
- シールドケースを多点にてグラウンドすることで、シールド効果を向上させます。
- Guiding mechanism makes easy installation for shielding cans.
- Applicable even at corners of shielding cans.
- Multi-point contact with the shielding can provides higher shielding effectiveness.

材料 Material

- ばね用りん青銅 (Snリフローめっき)
- Phosphor bronze for spring (Sn reflow plating)

参考取付仕様 / Reference Installation Specifications

適応板厚 / Applicable plate thickness : t=1.9以下 / t=1.9 or less



※本製品にシールドケースの保持機能はありません
※The product has no holding function for shielding cans.

※本製品のご検討・ご採用に際しましてはP2下の「オンボードシリーズについて」をご確認ください。
※Please confirm "Notes for Onboard series" on page 2 prior to purchase.

ご使用に際しては仕様についてのお打ち合わせをお願いします。製品の改良などを目的として記載内容は予告なく変更することがあります。
Please consult us before use about your applications. The contents or products described in this catalog may change without notice due to product improvements and other reasons.