

リユースハーネスリフター
RE-USE HARNESS LIFTER / RHL-28E-V0ケーブルを浮かして保持するリユースタイプの配線クランプ
Releasable snap-mount spacer clamp

特長 Features

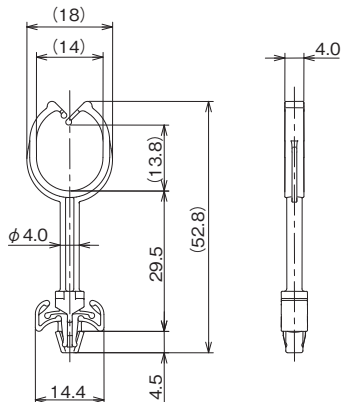
- ケーブルのスペーシングとクランプが可能。
- スナップの取り外しが容易でメンテナンス・分解時の作業性に優れます。
- Spacing and clamping of cables.
- Detachable snap for easy maintenance and disassembling.

プッシュタイプ/
Push TypeRound hole
丸孔

材料 Material

- ナイロン66 (色調: ナチュラル)
- Nylon 66 (Color : Natural)

UL94 V-0



品番 Part No.	取付孔 Mounting hole size	取付板厚 Panel thickness	包装単位 Std. Package
RHL-28E-V0	$\phi 4.8^{+0.02}$	0.5~1.6	1,000 個 / pcs.

(単位/Unit : mm)