

形名

CSD-BKC100A

このたびは東芝ウイルス抑制・除菌脱臭用UV-LED光触媒装置をお買いあげいただきましてまことにありがとうございました。
お使いになる方や他人への危害と財産の損害を未然に防ぎ、商品を安全に正しくお使いいただくために、この取扱説明書をよくお読みください。

お客様へ ●この器具の取付工事は必ず電気工事店に依頼してください。
●電気工事は、主任電気工事士の管理が義務付けられています。

工事店様へ ●工事が終了しましたら、この説明書は必ずお客様へお渡しください。

■安全上のご注意

商品および取扱説明書には、お使いになる方や他人への危害と財産の損害を未然に防ぎ、商品を安全に正しくお使いいただくために、重要な内容を記載しています。

工事店様へ-使用上のご注意-



警告 この表示を無視して、誤った取扱いをすると、人が死亡または重傷を負う可能性が想定される内容を示します。

- 本製品の定格電圧は以下です。
コンセントプラグ付コード使用時：交流 100V
ケーブル配線時：交流100-240V
上記電圧（定格電圧±6%以内）以外では使用しないでください。火災や感電・漏電の原因となります。
- 分解・修理・改造はしないでください。火災や感電・漏電の原因となります。
- 150V以上でご使用の場合、アース工事は電気設備の技術基準に従い確実に行ってください。アースが不完全な場合には、感電の原因となります。（D種（第三種）接地工事）
- 製品の取り付けは、質量に耐える所に本体表示並びに取扱説明書に従ってください。取り付けに不備があると器具の落下、感電、火災の原因となります
- 天井への取り付け、補強のない、または強度が不十分な壁面への取り付け・据え置き取り付けはしないでください。発火、感電、落下の原因となります。
- 電源線を無理に曲げる、束ねる、引っ張るなど強い力を加えないでください。また、ケーブル配線時に芯線を曲げたりねじったりしないでください。火災や感電の原因となります。
- コンセントプラグを差し込む際は、ガタツキがないように、しっかりと刃の根元まで確実に差し込んでください。接続が不完全な場合は、感電や火災の原因となります。
プラグやコンセントにゆみや傷みがある場合は、使用を中止してください。
- 製品が破損し、適切に使用できない場合は、すみやかに使用を中止してください。感電や火災、けがの原因となります。
- コンセントプラグ付コードご使用時、コードを束ねてのご使用や、タコ足配線にて使用しないでください。火災の原因となります。
- 焦げたニオイなど異臭や発煙などがみとめられた場合は、運転を停止し、電源コードのプラグを抜いてください。故障や感電、火災の原因となります。
- 落としたり、倒したりぶつけたりするなど、過度の衝撃を与えた本体をそのまま使用継続しないでください。機器の内部が破損している場合、故障や火災の原因となる場合があります。
- ぬれた手で電源コードのコンセントプラグを抜き差ししないでください。感電の原因となります。

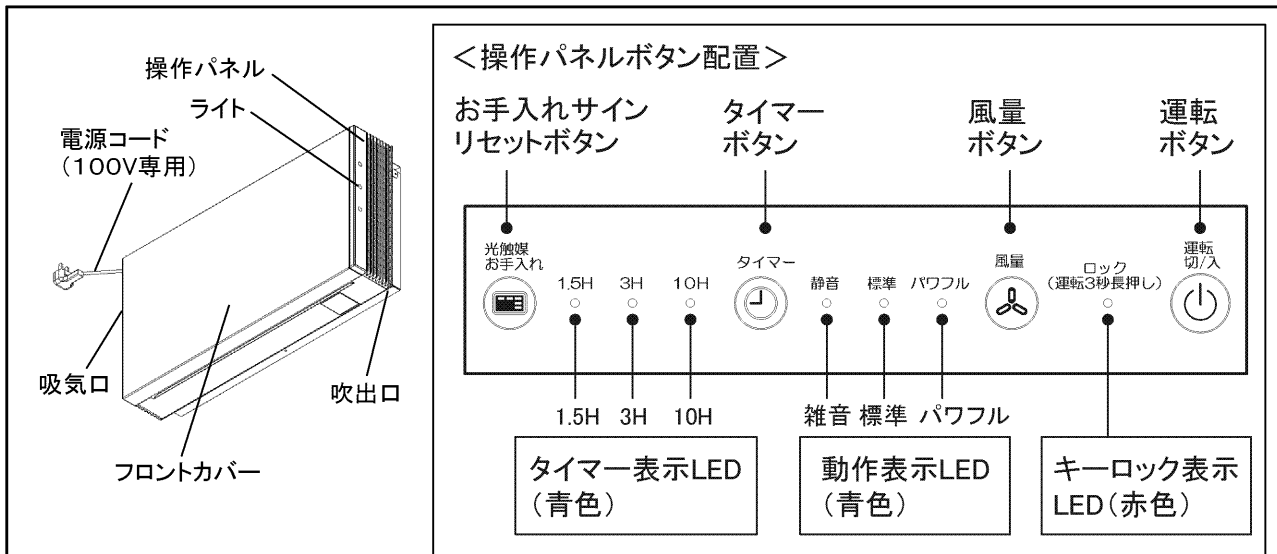


注意 この表示を無視して、誤った取扱いをすると、人が傷害を負う危険が想定される場合および物的損害の発生が想定される内容を示します。

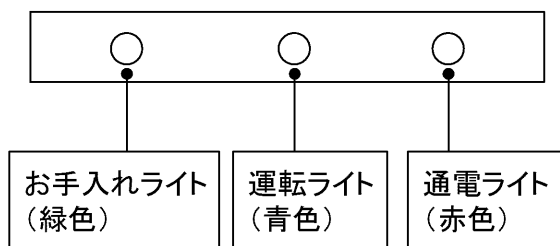
- 屋外で使用しないでください。雨水のかかる場所で使用されますと、漏電、感電の恐れがあります。
- 直射日光の当たる場所では、使用しないでください。変色・変形や故障の原因となります。
- 塵埃の多い場所で使用しないでください。目詰まりにより故障や劣化の原因となります。
- 金属製のホコリがある場所では使用しないでください。故障の原因となります。
- 結露の発生しやすい環境で使用しないでください。火災や感電の原因となります。
- 湿気の多い場所や浴室で使用しないでください。感電や故障の原因となります。
- 蒸気や霧が発生するものの近くで使用しないでください。故障の原因となります。
- 腐食性ガス（硫化水素、亜硫酸、亜硝酸、塩素、シロキサン）が充満する環境（温泉地、プールなど）で使用しないでください。性能低下や故障の原因となります。
- オイル、シンナー、殺虫剤、フッ素樹脂やシリコンを配合したスプレーなどは近くで使用しないでください。性能やフィルター寿命が低下します。
- 火のついたものの近くに置かないでください。火災の原因になることがあります。
- 仮設電源など電力の供給が不安定な環境で使用しないでください。故障の原因となります。
- 本機は集煙・集塵機能を装備していません。脱臭効果が低下しますのでタバコ・線香等の煙や油煙等を吸わせないでください。煙が無くなった状態になるまで運転はお控えください。

■各部のなまえ

※同種類の器具と共通ですので、お求めの器具と姿図が違っている場合があります。



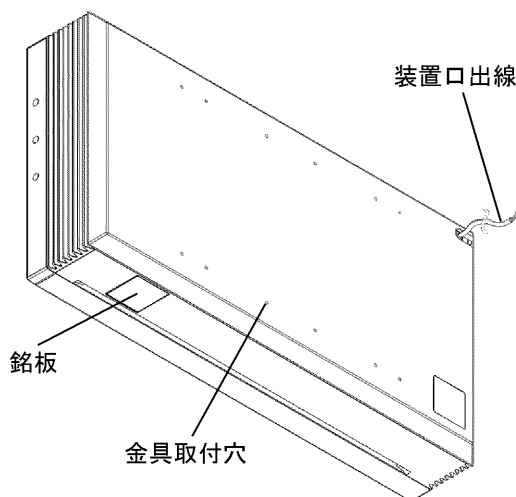
<ライト>



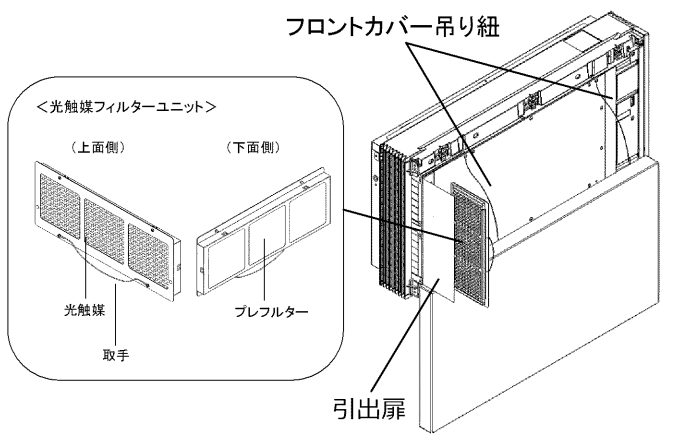
通電ライト: 運転停止中に点灯
 運転ライト: 運転中に点灯(停止後約10秒間点滅)
 お手入れサインライト: 光触媒フィルターユニットのお手入れ時間到達時に点灯

総点灯時間が約23,000h(1日8時間運転した場合、約8年)経過すると、光触媒フィルターユニットお手入れ表示が点滅します。

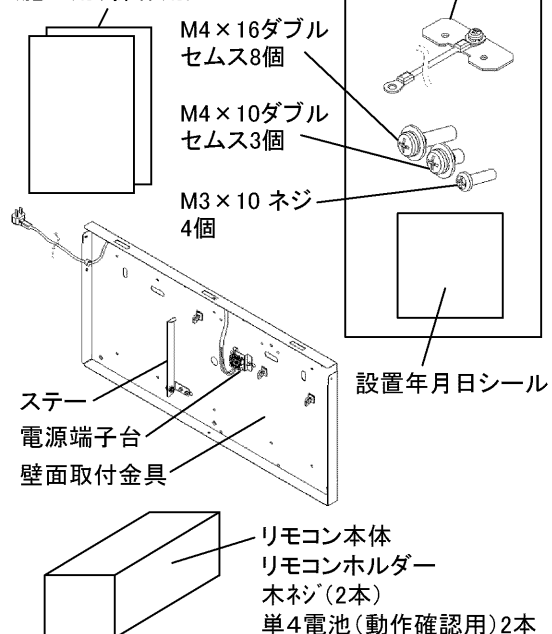
<本体背面>



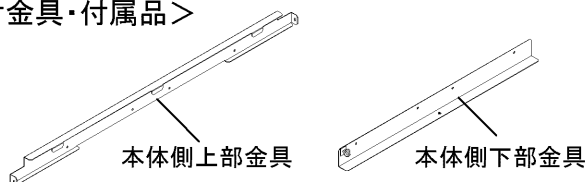
<フロントカバーを外した状態>



取扱説明書(施工用、操作用) フロントカバー吊り紐 2個



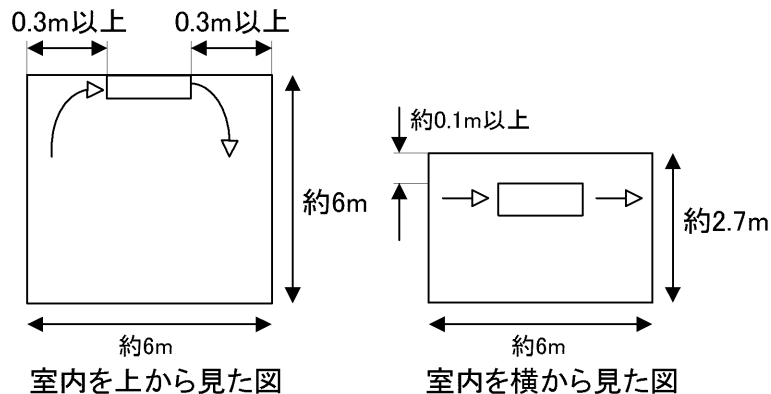
<取付金具・付属品>



■推奨設置位置

本製品の適用容積は約100m³です。フロントカバーの片側側面より室内の空気を吸い込み、本体内でUV-LED光や光触媒によって除菌脱臭された空気を反対側の側面方向より吐き出す構造となっています。効率的に室内の空気が循環するよう出来るだけ室内の中央付近に設置してください。

*実際の除菌脱臭効果は、室内の形状や使い方によって異なります

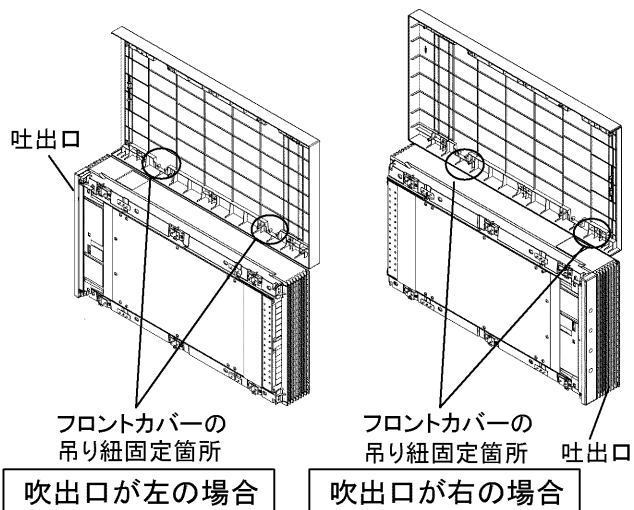


■器具の取り付け方

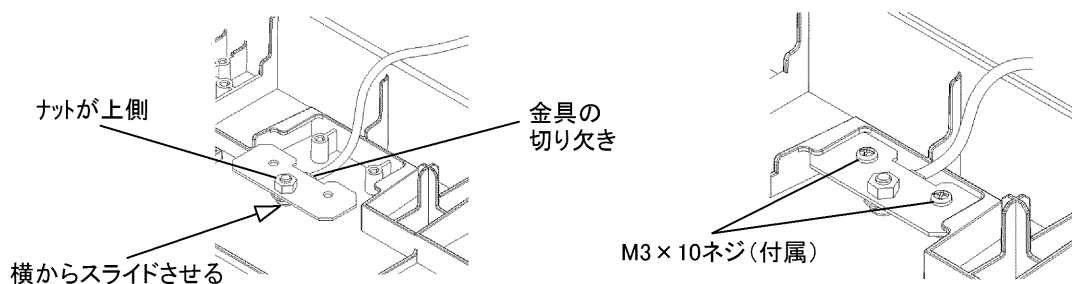
1. 壁面設置前の準備1

フロントカバー吊り紐を取り付ける

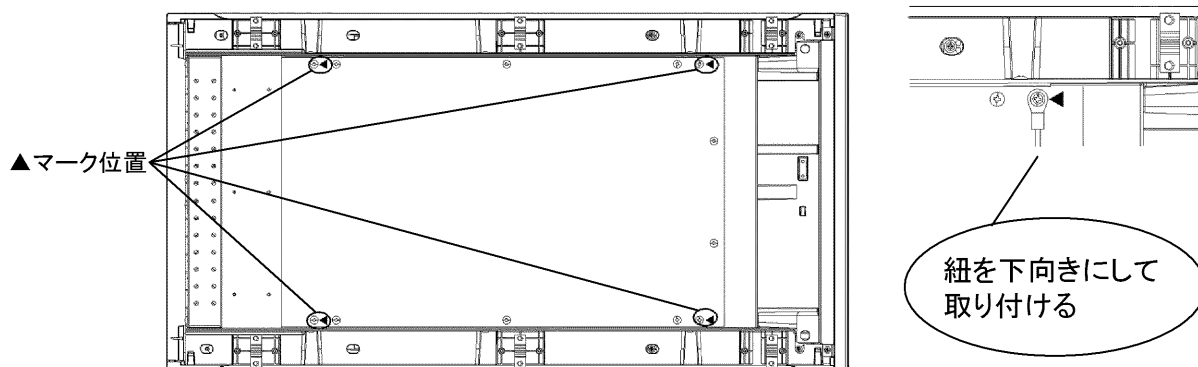
- ① 本体の吐出口方向を左右どちらに取り付けるかを決定し、フロントカバーを開け、取付位置を確認する。



- ② フロントカバーに付属のネジを使用して吊り紐を取り付ける。(2箇所)



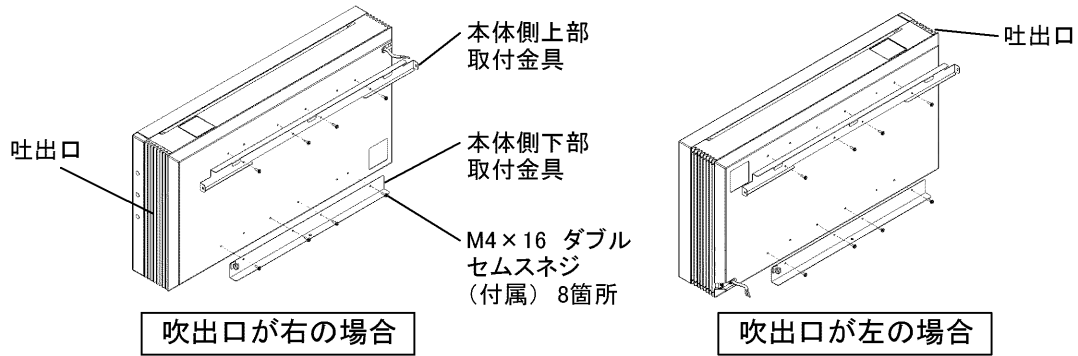
- ③ 本体側の▲マーク位置のネジ(上側2箇所)を外し、吊り紐を取り付ける。



2. 壁面設置前の準備2 (ケーブル配線を行う場合)

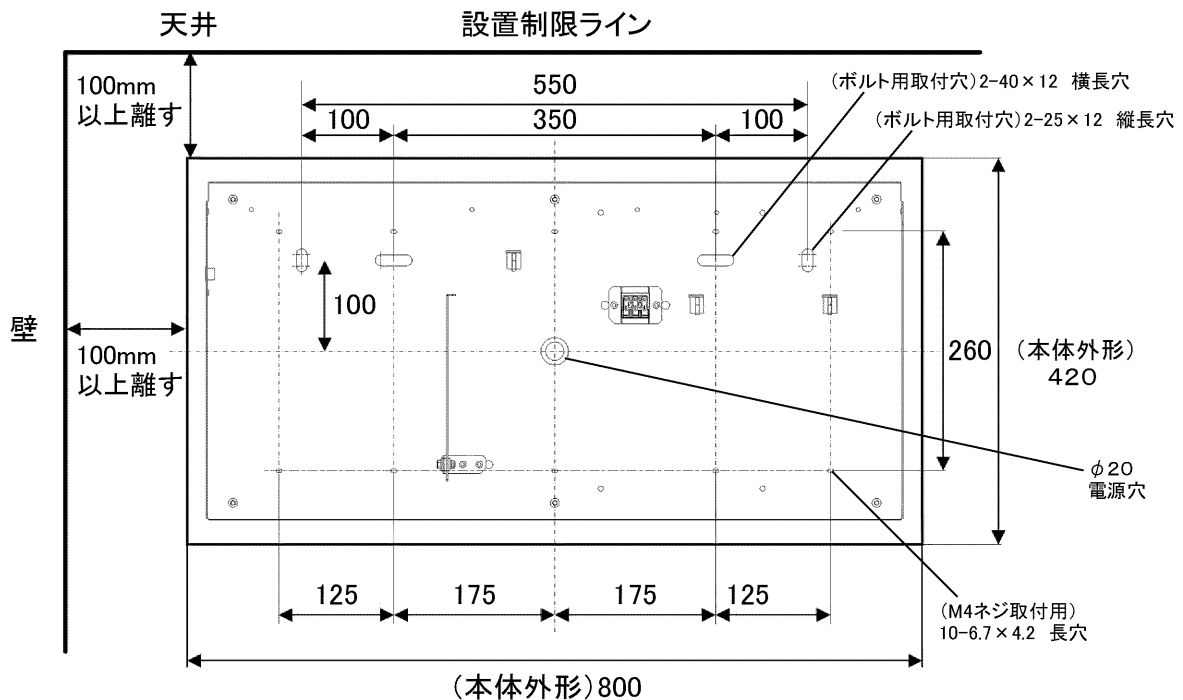
壁面取付金具に付いている電源プラグ付コードを取り外す。

3. 本体背面に本体側上部取付金具(付属)及び本体側下部取付金具を付属のネジで固定する



4. 壁面取付金具を壁面に固定する。

<取付穴寸法>

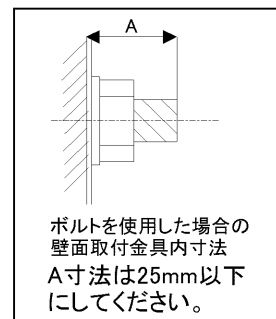


<ボルト取付を行う場合の壁面取付金具の取り付け方>

- ① 壁面にM10取付ボルト(別途)を施工してください。
ボルトは取付穴寸法をご参照頂き、少なくとも左右1か所ずつ(2本以上)を使用して取り付けてください。
- ② 取付ボルトに壁面取付金具をM10ナット(別途)とM10平座金(別途)で確実に固定してください。(推奨締付トルク25N・m)

<M4ネジ取付を行う場合の壁面取付金具の取り付け方>


- ① 壁面取付金具を壁面にあて、ネジ止め箇所を決定してください。
壁面取付金具は、水準器をあてて水平に取り付けてください。
ネジ止め箇所は8箇所(上部4本、下部4本)以上設けてください。
壁内の柱や桟などを利用して取り付けるか、困難な場合は市販のボードアンカーなどを使用して強度を確保してください。
ボードアンカーをご使用の際は必ずカサシのものをご使用ください。
ねじ込み式のボードアンカーは過度に締め付けると保持強度が極端に低下する恐れがあるため使用しないでください。
- ② M4ネジ(別途)を8本以上使用して壁面取付金具を壁に取り付けてください。

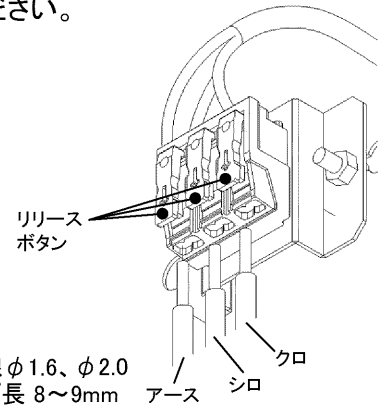


- ⚠ 製品質量を考慮して十分耐えうる面に取り付けてください。取付に不備があると落下の原因になります。
- ⚠ テレビやラジオ、エアコンなどから1m以内に設置しないでください。音声や映像にノイズが入る場合や、誤動作したりする恐れがあります。

5. (ケーブル施工を行う場合) 電源端子台に電源線を接続してください。

- ① 電源線、アース線の被覆を端子台のストリップゲージに合わせて所定の長さにストリップしてください。
- ② 電源線、アース線を確実に端子台の奥まで差し込んでください。
- ③ アース線はD種接地工事を施してください。
- ④ 電源線、アース線を外す場合は、必ず電源を切り、リリースボタンを押しながら電源線、アース線を引き抜いてください。


 曲がった電線を挿入したりねじって挿入しないでください。接続が不完全な場合は、感電、火災の原因となります。



適合電線 $\phi 1.6$ 、 $\phi 2.0$
ストリップ長 8~9mm

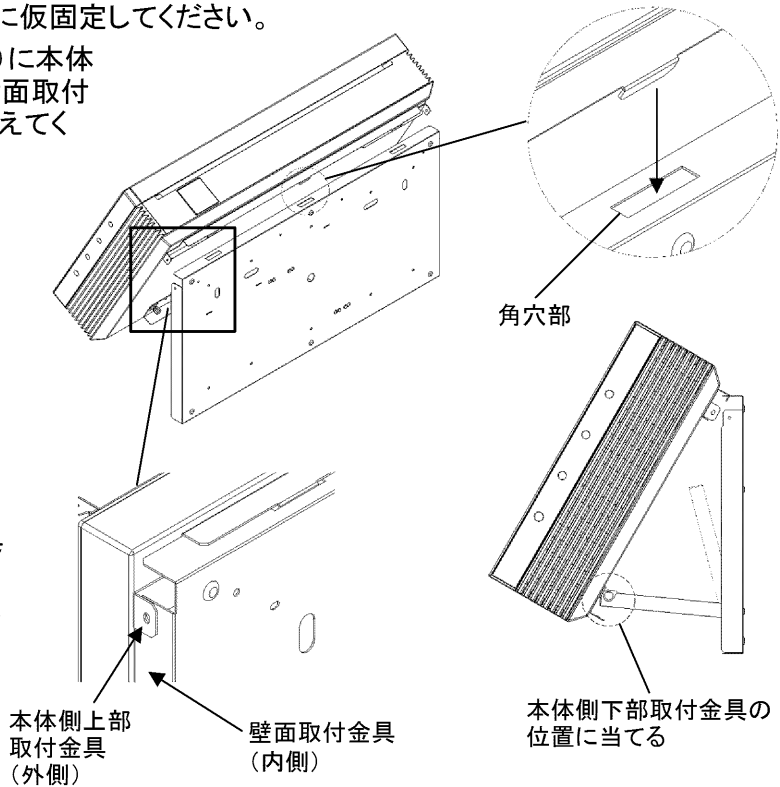
6. 本体を持ち上げ、壁面取付金具に仮固定してください。

- ① 壁面取付金具の角穴部(3か所)に本体側上部取付金具を引っ掛け、壁面取付金具のステーを倒して本体を支えてください。

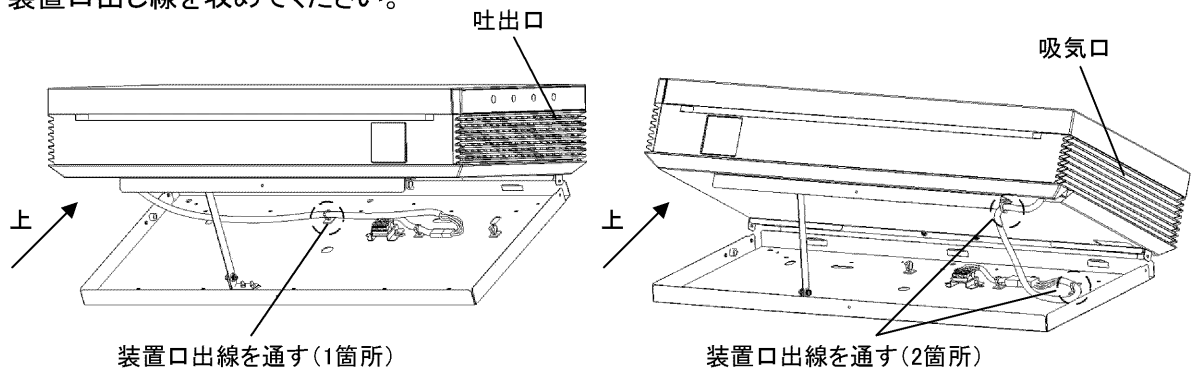
 角穴部に本体側上部金具が確実に挿入されていない状態で作業を行うと本体が落下する危険性があります。


安全施工上2人で作業を行ってください。

施工完了時には、右図のように本体側上部金具が壁面取付金具の外側に配置されます。側面より金具の位置を確認し、本体の横方向の位置を合わせてください。



7. 装置口出線と壁面取付金具内の端子台2次側電線のコネクタを繋ぎ、壁面取付金具内に装置口出し線を取めてください。

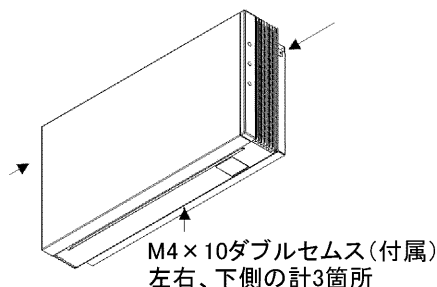


 配線を挟まないようご注意ください。断線や故障の原因となります。

8. ステーを上げ、本体位置を合わせて壁面取付金具と付属のネジで固定(3箇所)してください。
本体位置を合わせる際に、装置口出線を挟まないようご注意ください。



付属のネジ3本を確実に締め付けてください。取付に不備があると本体が落下する恐れがあります。



保障とアフターサービス

保証について

- 保証期間は、製品納入日より1年間です。

保証内容

- 取扱説明書、本体添付ラベル等の注意書きに従った使用状態で保証期間内に故障した阿合には、無償 修理をさせていただきます。

保証の免責事項

- 保証期間内でも次の場合には原則として有料にさせていただきます。
 - 使用上の誤り及び不当な修理や改造による故障及び損傷
 - お買い上げ後の取り付け場所移設、輸送、落下などによる故障及び損傷
 - 火災、自身、水害、落雷、その他天災地変、異常電圧、指定外の使用電源(電圧、周波数)などによる故障及び損傷
 - 人や動物、鳥などの接触による損傷があった場合
 - 車両、船舶などに搭載された場合に生じる故障及び損傷
 - 施工上の不備に起因する故障や不具合、故障の原因が本製品以外の要因の場合
 - 法令、取扱説明書で要求される保守点検、お手入れを行わないことによる故障及び損傷
 - 日本国内以外での使用による故障及び損傷
 - 出荷当時の科学、技術の水準では予見できなかった事由による場合。
- 離島及び離島に準ずる遠隔地へ出張修理を行った場合には出張に要する実費を申し受けます。

修理を依頼される時

- 保証期間中は、お買い上げ日を特定できるものを添えてお買い上げの販売店(工事店)までお申し出ください。
- 保証期間を過ぎている時はお買い上げの販売店(工事店)にご相談ください。
修理によって機能が維持できる場合は、ご希望により有料修理させていただきます。
- アフターサービスについてご不明な点並びに修理に関するご相談は、お買い上げの販売店(工事店)にお問い合わせください。
- その際は製品の形名、お買い上げ時期をお忘れなくお知らせください。

部品について

- 修理のために取り外した部品は、特段のお申し出がない場合は弊社にて引き取りさせていただきます。
- 修理の際、弊社品質基準に適合した再利用部品を使用することがあります。
- 補修用部品の保有期間
補修用性能部品を製造打ち切り後6年間保有しています。性能部品とは、その製品の機能を維持するために必要な部品です。
補修用性能部品には、同等性能を有する代替品を含みます。

この取扱説明書は、お読みになったあとはいつでも見れるところに保管し、必要なときにお読みください。

修理・お取り扱い・お手入れについてご不明な点は

お買い上げの販売店へご相談ください。

販売店にご相談ができない場合は、下記の窓口へ

日本国内専用
Use only in Japan

東芝ライテック商品ご相談センター

0120-66-1048 (通話料：無料)

携帯電話 046-862-2772 (通話料：有料)

FAX 0570-000-661 (通信料：有料)

ホームページアドレス <https://www.tlt.co.jp/>

- お客様からご提供いただいた個人情報、修理やご相談への回答、カタログ発送などの情報提供に利用いたします。
- 利用目的の範囲内で、当該製品に関連する東芝グループ会社や協力会社に、お客様の個人情報を提供する場合があります。

東芝ライテック株式会社

〒212-8585 神奈川県川崎市幸区堀川町72番地34

お読みになったあとも必ず保管してください

001UV11A