

仕様書番号： HFC-K-HTS-0001 /3

発行日： 2017年1月10日

## 仕 様 書

品名： 角板形チップヒューズ

形名： HFC32[オプションコード:AG品]

RoHS 対応品

ハロゲン&アンチモン フリー

製品改良のため記載事項の一部を予告なく変更する場合があります。  
品質契約の合意又は契約が必要な場合は納入仕様書をご要求ください。  
納入仕様書のご用命及び本参考仕様書に関するお問い合わせについては  
弊社営業部へお問い合わせください。



**釜屋電機株式会社**  
KAMAYA ELECTRIC CO., LTD.

発行元：研究事業部 北海道研究所

### 推奨保管条件

- ・温度：+5°C～+35°C
- ・湿度：25%～75%R.H.
- ・保管期間：出荷後2年

名称: 角板形チップヒューズ  
HFC32[オプションコード:AG]

Page: 1/7

## 1.適用

### 1.1 適用範囲

本仕様書は電子応用機器一般に使用される角板形チップヒューズ HFC32 の内、オプションコード:AG 品 (以下、ヒューズという)について規定する。

### 1.2 関連規格

UL248-1-2000 Low-Voltage Fuses-Part1: General Requirements

UL248-14-2000 Low-Voltage Fuses-Part14: Supplemental Fuses

CSA C22.2 No.248.1-2000 Low-Voltage Fuses-Part1: General Requirements

CSA C22.2 No.248.14-2000 Low-Voltage Fuses-Part14: Supplemental Fuses

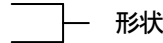
## 2. 形名

形名は、下記の様式に従い規定されたごとく行う。

(例)	HFC	32	802	AG	TP
	種類	サイズ	定格電流	オプションコード	包装形態

形状

- 角板形チップヒューズ
- 定格電力及びサイズ
- 定格電流



802	802→8.0A
-----	----------

### 4. 定格抵抗値の許容差

記号	内容
AG	標準品

### 5. 包装形態

B	バルク(バラ, ポリ袋詰め)
TP	紙・テーピング

## 3. 取得安全規格

- ・UL248-1 及び UL248-14
  - ・CSA C22.2, No. 248.1-00 及び CSA C22.2, No. 248.14-00
- UL 及び C-UL により付与されたファイル番号:E176847

名称: 角板形チップヒューズ  
 HFC32[オプションコード:AG]

Page: 2/7

## 4. 定格

4.1 定格は、表-1 のとおりとする。

表-1

形状	定格電流			内部抵抗値 (mΩ Max.)	定格電圧 (Vdc)	遮断容量 (A)	溶断特性	
	記号	(A)	捺印表示記号				溶断電流	溶断時間
HFC32	102	1.0	102	180	76	50	200%	60s max
	132	1.25	132	140				
	162	1.6	162	100				
	202	2.0	202	60				
	252	2.5	252	38				
	302	3.0	302	32				
	322	3.15	322	30				
	402	4.0	402	20				
	502	5.0	502	16				
	632	6.3	632	12				
	702	7.0	702	11				
	802	8.0	802	9				
	103	10.0	103	7				
	133	12.5	133	6				

形状	使用温度範囲(°C)
HFC32	-55~+125

## 5. 包装形態

包装形態は、表-2 のとおりとする。

表-2

記号	包装形態	標準包装数量
B	バルク(バラ, ポリ袋詰め)	1,000 個
TP	紙・テーピング	8mm 幅, 4mm ピッチ 5,000 個

## 6. 外形及び寸法

6.1 外形及び寸法は、図-1 及び表-3 のとおりとする。

図-1

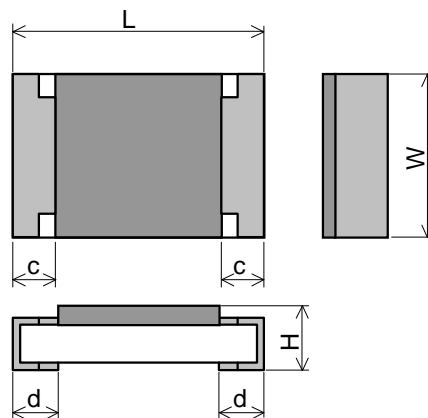


表-3

単位:mm

形状	L	W	H	c	d
HFC32	3.2±0.2	1.6±0.15	0.6±0.1	0.5±0.25	0.5±0.25

名称: 角板形チップヒューズ  
HFC32[オプションコード:AG]

Page: 3/7

## 6.2 製品重量 (参考値)

形状	製品重量 (mg)
HFC32	9

## 7. 捺印表示

ヒューズ単体への捺印表示は、保護コート表面に 4.1 項の捺印表示記号を次のように施すこととする。

(例) “ 802 ” → 内容:HFC32 802 AG

## 8. 性能

### 8.1 試験及び測定 of 標準状態は、特に規定がない限り下記の状態で行う。

温度:5°C~35°C(常温)、湿度:45%~63%(常湿)、気圧:86kPa~106kPa(常気圧)

ただし測定に疑義を生じた場合は、下記の状態で行う。

温度:20°C±2°C、湿度:60%~70%、気圧:86kPa~106kPa

### 8.2 表-4 の性能を満足すること。

表-4

No.	試験項目	試験条件	要求性能	
			溶断電流	溶断時間
1	温度上昇	取付け基板:図-2 測定周囲温度:10 °C~30 °C 通電連流:定格電流 温度が飽和状態に達した後、熱電対温度計にて測定する。	75 °C以下	
2	溶断特性	取付け基板:図-2 規定の電流を通電する。	溶断電流	溶断時間
			200%	60s max.
3	耐プリント板曲げ性	JIS C 60068-2-21 Ue1 取付け基板:図-2 たわみ量:3 mm (支持点間距離:90 mm) 保持時間:10 s±1 s	試験後の内部抵抗値は、初期値の±10%以内のこと。 機械的損傷のないこと。	
4	はんだ耐熱性	単品で試験を行う。 はんだ槽の温度:260°C±5°C 浸漬時間:10 s±1 s その後、室温に約 1 時間放置後、内部抵抗値を測定する。	試験後の内部抵抗値は、初期値の±10%以内のこと。 著しい外観の異常がないこと。	
		・リフローソルダーリングの場合 予備加熱:150°C~180°C, 最大 120 s ピーク:260°C±5°C, 最大 10 s リフロー回数:2 回 その後、室温に約 1 時間放置後、内部抵抗値を測定する。		
5	はんだ付け性	JIS C 60068-2-58 単品で試験を行う。 使用フラックス:ロジンのメタノール溶液 はんだ槽の温度:235°C±5°C 浸漬時間:2 s±0.5 s	電極部の表面積の 95%以上が新しいはんだで覆われていること。	

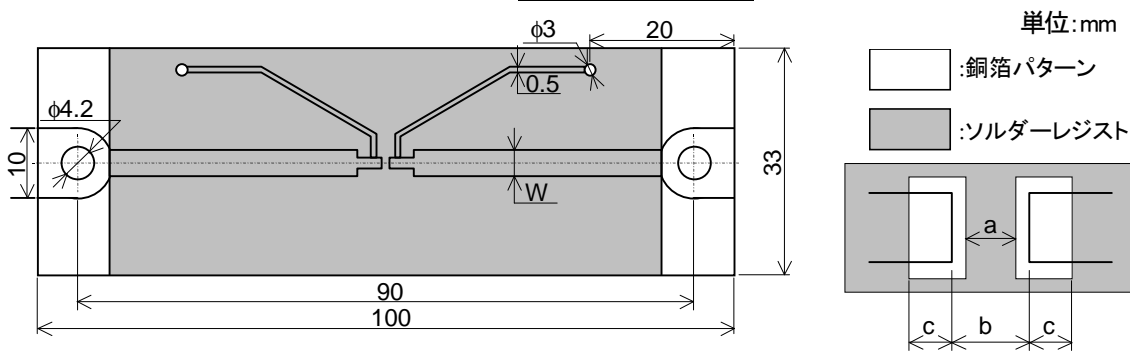
名称: 角板形チップヒューズ  
 HFC32[オプションコード:AG]

Page: 4/7

Table-4(2)

No.	Test items	Condition of test	Performance requirements
6	温度急変	JIS C 60068-2-14 Na 取付け基板: 図-2 下限温度: -55°C 上限温度: +125°C 各温度のさらし時間: 30 min. サイクル数: 5 サイクル	試験後の内部抵抗値は、初期値の±10%以内のこと。 外観の損傷がない。

## 9. ヒューズの取付け

 図-2  
 HFC用 試験基板略図


形状	定格電流	a	b	c	W	銅箔厚さ
HFC32	252~502	1.8	2.2	0.85	5	0.035
	632~103				7.5	
	133				10	0.07

備考 1. 材質は、ガラス布基材エポキシ樹脂。  
 厚さ: 1.6 mm

名称: 角板形チップヒューズ  
HFC32[オプションコード:AG]

## 10. テーピング加工

10.1 関連規格 JIS C 0806-3:2014, EIAJ ET-7200C:2010

10.2 テーピング加工寸法

紙テープ(8 mm 幅, 4 mm ピッチ)

テーピング加工寸法は、図-3 及び表-5 のとおりとする。

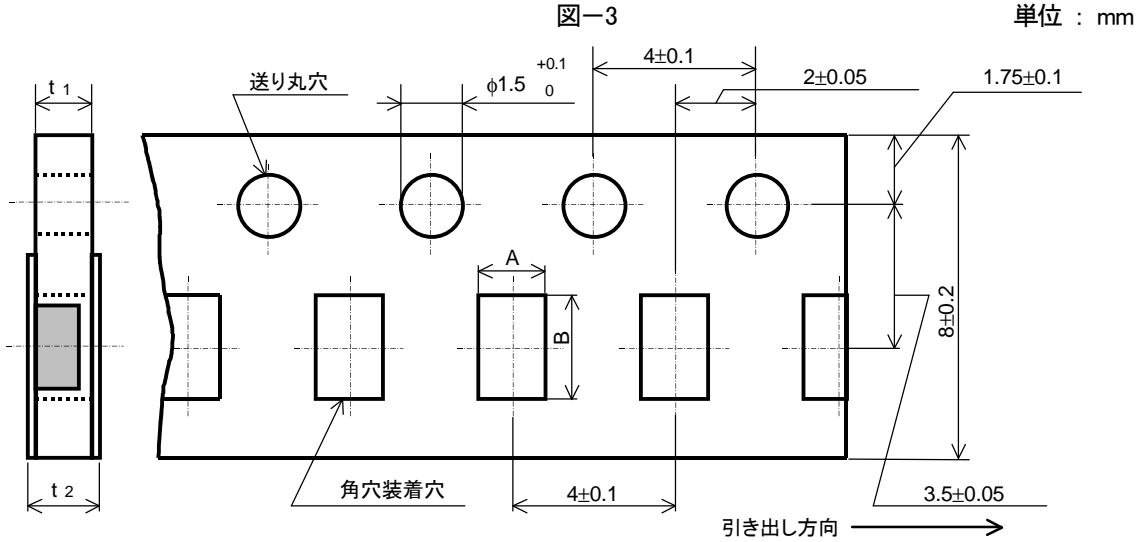
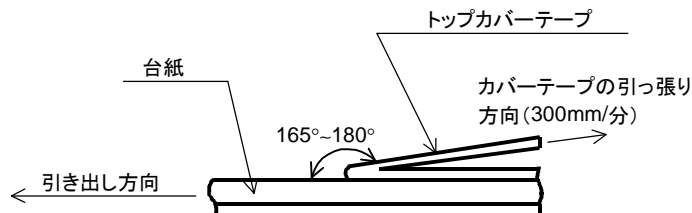


表-5 単位: mm

形状	A	B	t <sub>1</sub>	t <sub>2</sub>
HFC32	2.0±0.15	3.6±0.2	0.8±0.1	1.0max.

- 1). カバーテープは、送り穴をふさいではならない。
- 2). 隣接したテープは、リール内で付着してはならない。
- 3). キャリアテープ又はカバーテープに部品が付着してはならない。
- 4). 10ピッチの累積ピッチの許容差は、±0.2mm のこと。
- 5). 上面カバーテープを図-4 の方法で剥離した場合、剥離強度は 0.1N~0.5N とする。
- 6). テープを最小半径 25mm で曲げる場合、テープが損傷しないで、部品はテープ内での位置及び向きを維持すること。
- 7). 部品は連続して 2 個以上が欠落してはならない。また、部品の最大欠落数は 1 個又は 0.1%のうちのいずれか大きい方とする。
- 8). テープ内のヒューズは、保護コート面が上向きに統一されていること。

図-4



名称: 角板形チップヒューズ  
HFC32[オプションコード:AG]

### 10.3 テーピング用リール

収納リールの寸法は、図-5 及び表-6 のとおりとする。  
プラスチックリール(EIAJ ET-7200C準拠)

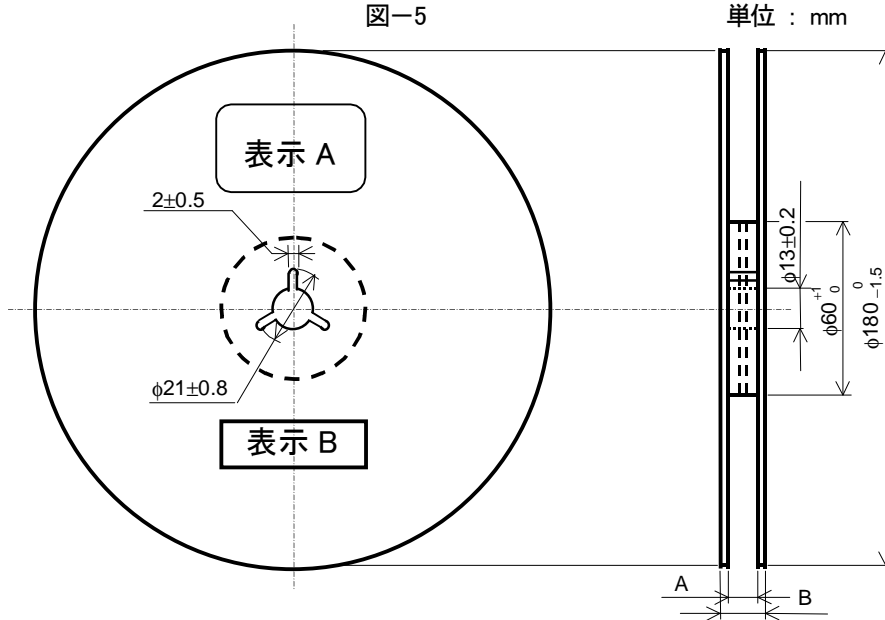
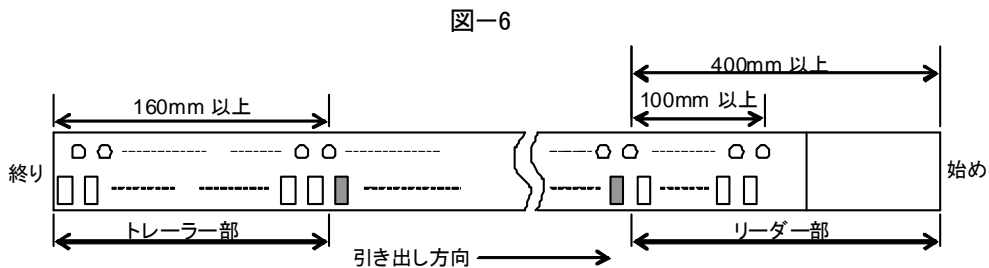


表-6 単位: mm

形状	A	B	備考
HFC32	9 <sup>+1.0</sup> <sub>0</sub>	11.4±1.0	射出成形
		13±1.0	真空成形

※表示ラベルは、表示 A の 1ヶ所、又は表示 A、B の 2ヶ所に貼り付けることとする。

### 10.4 リーダー部及びトレーラー部



## 11. 包装に関する表示

最小梱包単位には、次の事項の表示を施すこと。

### 11.1 表示 A

- (1) 形名(形状、定格電流、オプションコード、包装形態) (2) 数量 (3) 出荷ロット番号 (4) 製造者名又はその略号  
(5) UL 及び/又は C-UL レコグナイズド・コンポーネント・マーク (6) その他

### 11.2 表示 B (弊社社内管理ラベル)

## 12. 定格電流の推奨デレーティング

本ヒューズは、次のデレーティング曲線に従った電流軽減値でのご使用を推奨いたします。

- ・定常デレーティング

定常デレーティングは、定格電流の 75%以下でのご使用を推奨致します。

- ・温度デレーティング

周囲温度に対する電流軽減値は次の曲線となります。

例) 定格電流:8.0A 品を周囲温度 70°Cで使用する場合、次のデレーティング後の電流値以下でのご使用を推奨致します。

$$\text{定格電流:} 8.0\text{A} \times (\text{定常デレーティング:} 75\% \times \text{温度デレーティング:} 80\%) = 4.8\text{A}$$

デレーティング曲線

