

■ 用途

- ノート PC、携帯情報端末、PC カード

■ 特長

- 広い温度範囲に対応します。
- テーピングによる自動搭載及び IR リフロー（鉛フリー対応）が可能です。
- 鉛フリー対応製品です。
- 寸法：5.0 × 3.2mm、高さ：1.0mm、重量：0.06g と小型・軽量です。

Pb Free

RoHS Compliant
Directive 2011/65/EU
Directive (EU) 2015/863

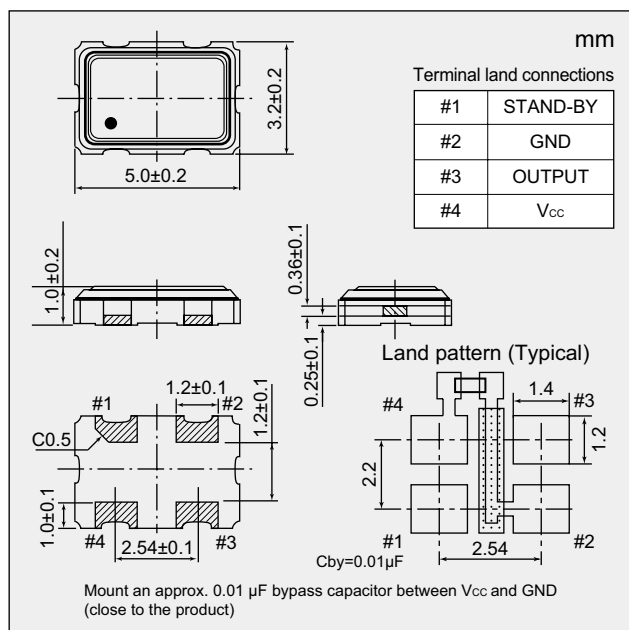


絶対最大定格
電源電圧 (V_{CC}) -0.5 ~ +7.0 V
保存温度範囲 -55 ~ +125 °C

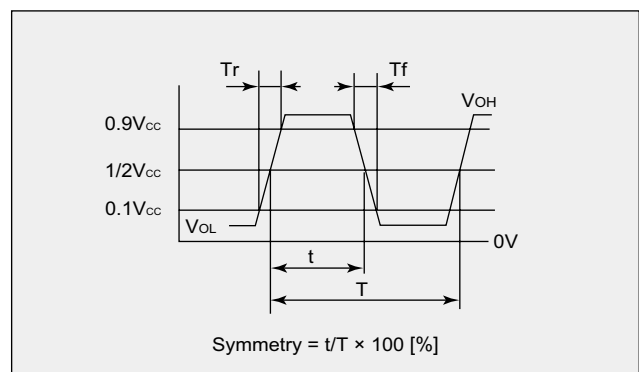
■ 仕様

項目		形名	2725T		
出力仕様			CMOS		
公称周波数範囲		(MHz)	2.5 ≤ F < 75		
動作温度範囲		(°C)	-40 ~ +105	-40 ~ +85	-40 ~ +85
総合周波数許容偏差		(× 10 ⁻⁶)	± 100	± 100	± 50
電源電圧 (V _{CC})		(V)	+3.3 ± 0.1		
消費電流 Max.	動作時	+25 °C	8 (2.5 ≤ F < 20MHz) 15 (20 ≤ F < 40MHz) 22 (40 ≤ F < 60MHz) 25 (60 ≤ F < 75MHz)		
	スタンバイ時	+25 °C	10		
V _{OL} Max. / V _{OH} Min.		(V)	0.1 V _{CC} / 0.9 V _{CC}		
Tr Max / Tf Max.		(ns)	5/5 : 0.1 V _{CC} ~ 0.9 V _{CC}		
波形シンメトリ Min. ~ Max.		(%)	45 ~ 55 (at 1/2 V _{CC})		
負荷 (C _L) Max.		(pF)	15		
発振起動時間 Max.		(ms)	4 (2.5 ≤ F < 40MHz) 10 (40 ≤ F < 75MHz)		
スタンバイ機能			あり (スリーステート)		
仕様番号			NSA6293F	NSA6293D	NSA6293E

■ 外形寸法



■ 出力波形 <CMOS>



■ スタンバイ機能

#1 入力	#3 出力
H レベル (0.7 V _{CC} ≤ V _{IH} ≤ V _{CC}) 又は OPEN にする	発振出力 ON
L レベル (V _{IL} ≤ 0.3 V _{CC}) にする	ハイインピーダンス

掲載しております標準仕様品のお問い合わせ・ご発注の際には、「形名」「周波数」及び「仕様番号」をお知らせください。それ以外の仕様をご要望の場合は、別途お問い合わせください。