

NH47M47LA

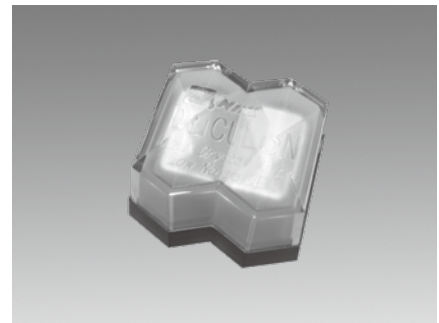
ハイレゾ用超低位相雑音恒温槽付水晶発振器 (OCXO) オーディオ機器

■ 主用途

- ハイレゾ高音質オーディオ機器

■ 特長

- 高音質オーディオ機器に最適な低位相雑音を実現しました。
超低位相雑音 Typ. -171dBc/Hz@100kHz offset
- CMOS-ICを直接駆動できる Bipolar Driver 出力です。
- 周波数 45.1584MHz (CD 音源系)、49.152MHz (DVD 音源系) に対応します。

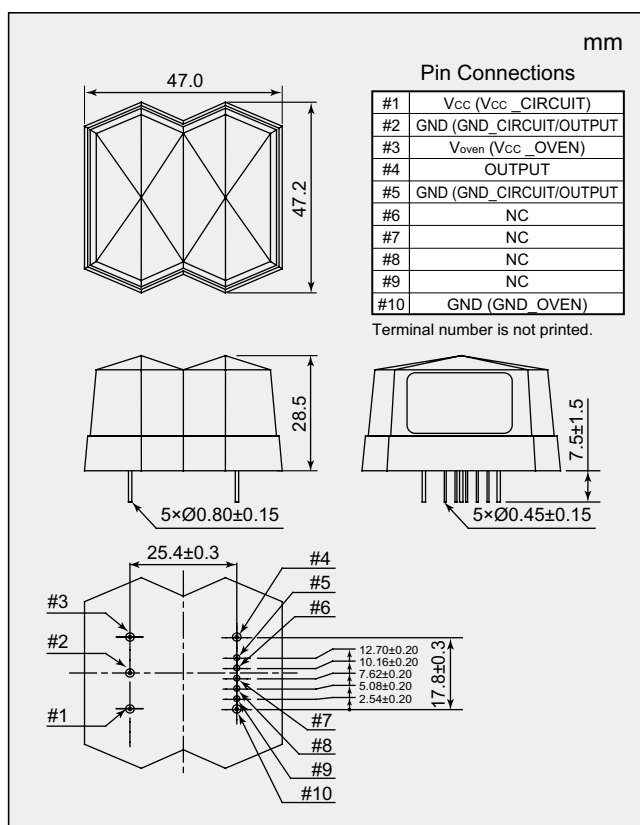


RoHS Compliant
Directive 2011/65/EU

■ 仕様

項目	形名	NH47M47LA	
標準公称周波数 f_{nom} (MHz)		45.1584	49.152
電源電圧	V_{CC} (V)	+5V \pm 5%	
	V_{oven} (V)	+5V \pm 5%	
動作温度範囲 T_{CC} (°C)		0 to +50	
保存温度範囲 T_{oven} (°C)		-10 to +60	
消費電流	I_{CC} (mA)	Max. 60	
	I_{oven} (mA) 起動時, at +25 °C	Max. 740	
	I_{oven} (mA) 安定時, at +25 °C	Max. 210	
周波数許容偏差 $\Delta f/f_{nom}$		Max. 5×10^{-6}	
出力波形		Bipolar Driver	
仕様番号		NSA3647C	

■ 外形寸法



■ 参考値

位相雑音 (at 45 MHz)	離調周波数	dBc/Hz
	1 Hz	Typ. -91
	10 Hz	Typ. -122
	100 Hz	Typ. -148
	1 kHz	Typ. -164
	10 kHz	Typ. -169
	100 kHz	Typ. -171
	1 MHz	Typ. -171

当製品を高精度に測定するための専用治具をご提供いたします。(有料)

掲載しております標準仕様品のお問い合わせ・ご発注の際には、「形名」「周波数」及び「仕様番号」をお知らせください。それ以外の仕様をご要望の場合は、別途お問い合わせください。