

NP3225SBB

パッケージ水晶発振器 (SPXO)

■ 主用途

5G 対応機器、車載 CCD カメラ、画像処理、メモリ、FPGA、衛星通信地上装置、地上デジタル放送用装置

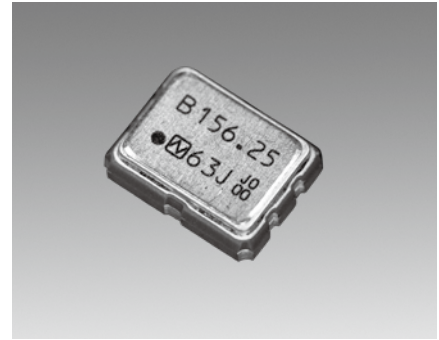
■ 特長

- 差動出力 SPXO
- 小型品：3.2 × 2.5 × 0.9 mm
- 電源電圧：+2.5V or +3.3V
- LVDS 出力
- 低位相ジッタ (Typ. 47fs @156.25MHz)

Pb Free

RoHS Compliant
Directive 2011/65/EU
Directive (EU) 2015/863

絶対最大定格
電源電圧 (V_{CC}) -0.3 ~ +4.0 V
保存温度範囲 -55 ~ +125 °C

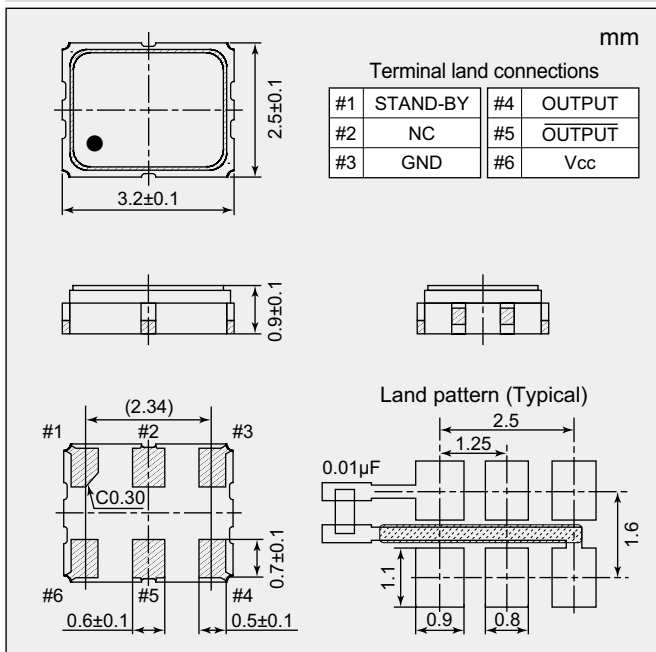


■ 仕様

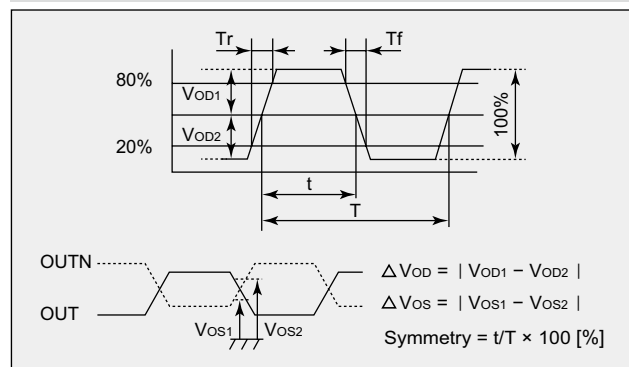
項目	形名	NP3225SBB
出力仕様		LVDS
公称周波数範囲 (MHz)		100 ~ 170
総合周波数許容偏差 *1		Max. ± 50 × 10 ⁻⁶
動作温度範囲 (°C)		-40 ~ +85
電源電圧 [V _{CC}] (V)		+2.5 ± 5% +3.3 ± 10%
消費電流	動作時 (mA) +25°C	Max. 40 (STAND-BY=V _{CC} or OPEN, R _L =100 Ω)
	スタンバイ時 (μA) +25°C	Max. 30 (STAND-BY=GND)
出力電圧		V _{OD1} , V _{OD2} : +0.247 ~ +0.454 V (差動出力電圧) ΔV _{OD} : Max. 50mV (差動出力電圧) V _{OS1} , V _{OS2} : +1.125 ~ +1.375V (差動出力電圧) ΔV _{OS} : Max. 50 mV (差動出力電圧)
立上り / 立下り時間 (ns)		Max. 0.4 (波形の 20 ~ 80%)
波形シンメトリ (%)		45 ~ 55 (波形の 50%)
出力負荷 [R _L] (Ω)		100 (差動出力間)
発振起動時間 (ms)		Max. 10
位相ジッタ (fs)	+3.3V, +25°C	Typ. 47 (156.25MHz) (オフセット周波数: 12kHz ~ 20MHz)
仕様番号		NSC5187A NSC5187B

*1: 初期偏差、周波数温度特性、周波数電源変動特性を含む。

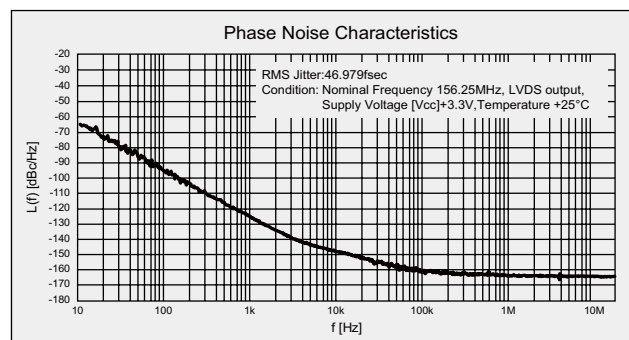
■ 外形寸法



■ 出力波形



■ 位相雑音



■ スタンバイ機能

#1 入力	#4, 5 出力
H レベル (V _{HI} ≥ 0.7V _{CC}) 又は OPEN にする	発振出力 ON
L レベル (V _{LI} ≤ 0.3V _{CC})	非動作 (ハイインピーダンス)

掲載しております標準仕様品のお問い合わせ・ご発注の際には、「形名」「周波数」及び「仕様番号」をお知らせください。それ以外の仕様をご希望の場合は、別途お問い合わせください。