

NP7050S[]

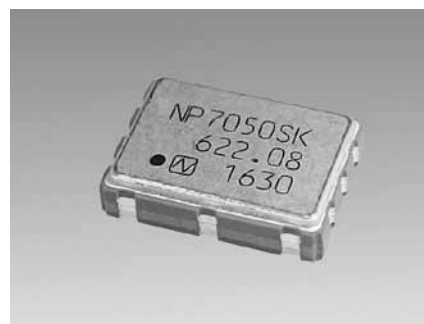
マルチモード
パッケージ水晶発振器 (SPXO)

■ 主用途

基地局、GbEthernet、光伝送装置関連機器、サーバー機器

■ 特長

- 広周波数範囲に対応 (15 ~ 2100MHz (設定分解能: 2×10^{-9}))
- 周波数選択機能を Dual、Quad、Any Rate から選択可能
- 低ジッタ特性 : Typ. 130 fs rms (@622.08MHz)
- 5 種類の出力形式対応 : CMOS, LVPECL, LVDS, CML, HCSL
- 低電源電圧対応 : +1.8V, +2.5V, +3.3V



Pb
Free

RoHS Compliant
Directive 2011/65/EU
Directive (EU) 2015/863

■ 仕様

項目	形名	NP7050S[]				
周波数選択機能		Single (選択機能無し) Dual (2 周波数から選択) Quad (4 周波数から選択) Any Rate (I2C による任意周波数設定可)				
公称周波数範囲 (MHz)		15 ≤ f ≤ 2100				
		15 ≤ f ≤ 2100	15 ≤ f ≤ 2100	15 ≤ f ≤ 2100	15 ≤ f ≤ 700	15 ≤ f ≤ 200
出力仕様		LVPECL	LVDS	CML	HCSL	CMOS
消費電流 (mA)		Max. 95	Max. 85	Max. 80	Max. 100	Max. 85
出力負荷条件		50 Ω (V _{CC} -2.0V)	100 Ω	50 Ω (V _{CC})	50 Ω	15pF
電源電圧 [V _{CC}] (V)		+1.8V ± 5% +2.5V ± 5% +3.3V ± 10%				
イネーブル/ディセーブル機能		Enable Low Enable High None				
動作温度範囲 (°C)		-40 ~ +85				
保存温度範囲 (°C)		-55 ~ +125				
総合周波数許容偏差 (*)		狭偏差品		通常品		
		Max. ± 10 × 10 ⁻⁶ Max. ± 20 × 10 ⁻⁶		Max. ± 50 × 10 ⁻⁶		
位相ジッタ (fs)		狭偏差品		通常品		
	V _{CC} =+3.3V, LVPECL 156.25MHz	Typ. 177		Typ. 148		

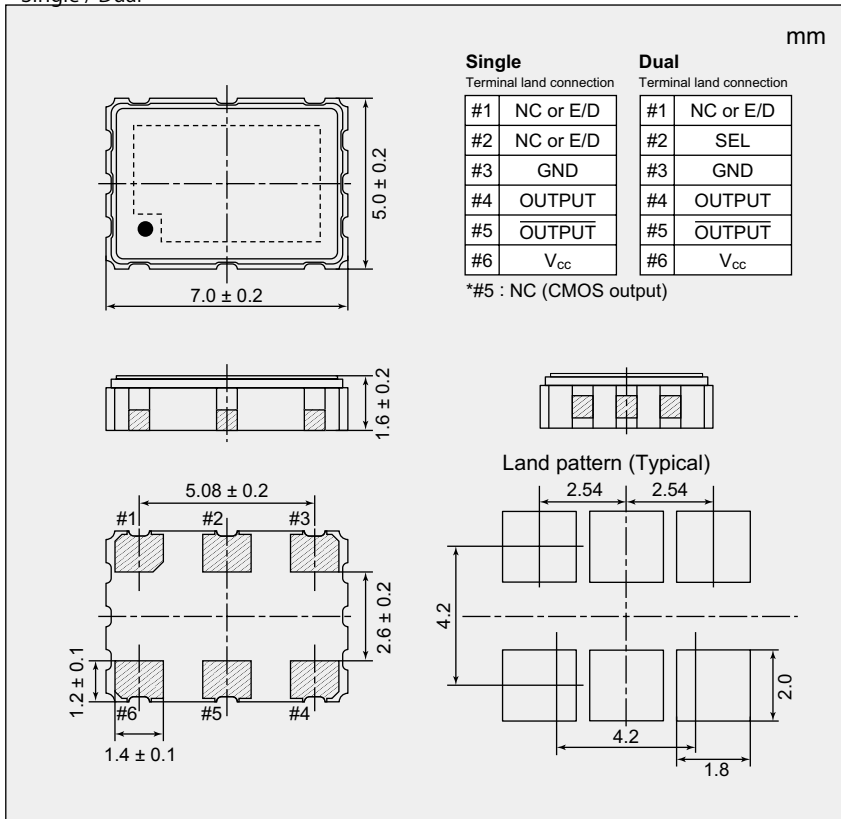
(*) 総合周波数許容偏差には、周波数温度特性、初期偏差、周波数対電源電圧変動特性、長期周波数安定度 (10 年) を含みます。

NP7050S[]

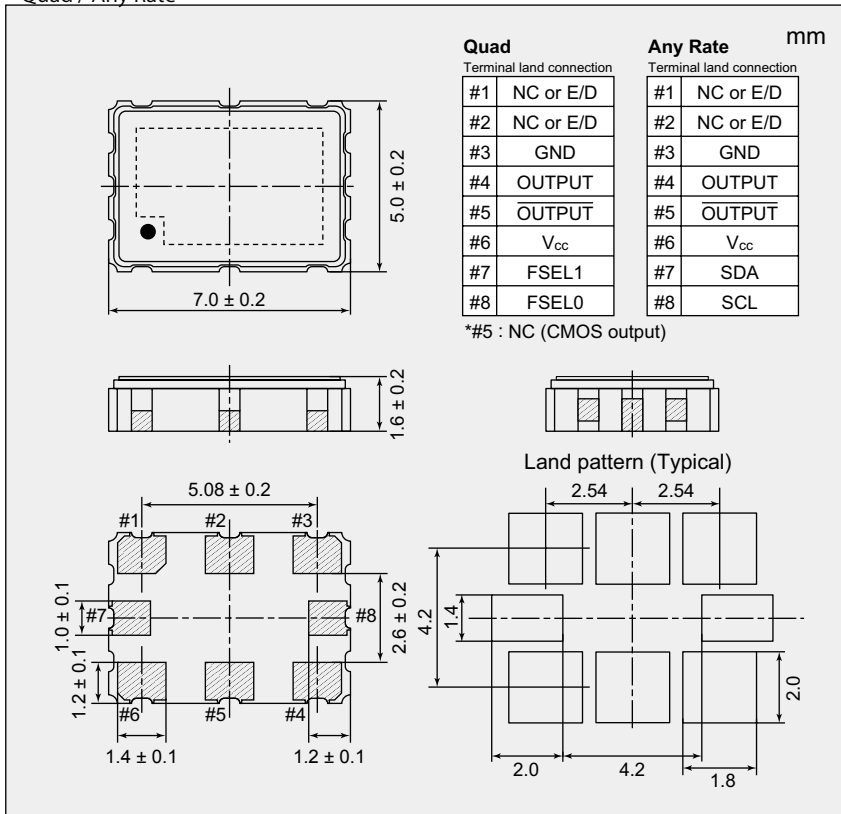
マルチモード
パッケージ水晶発振器 (SPXO)

■ 外形寸法

• Single / Dual



• Quad / Any Rate



■ お問い合わせ方法

当製品のお問い合わせ・ご発注の際には、以下の方法にて仕様をお知らせください。それ以外の仕様をご要望の場合は、別途お問い合わせください。

① — ② ③ ④ ⑤ ⑥ ⑦

(例) NP7050SK - 622.08 A P H D A
① ② ③ ④ ⑤ ⑥ ⑦

①形名

NP7050SK	Single
NP7050SL	Dual
NP7050SM	Quad
NP7050SN	Any Rate

②周波数

Dual, Quad の場合は 1 波のみ指定し、他の周波数は別途指定してください。Any Rate の場合は初期設定周波数を指定してください。

周波数は MHz 単位、小数点以下は最大 4 桁とします。

例：644.53125MHz の場合： 644.5313

③電源電圧

A	+3.3V
B	+2.5V
C	+1.8V

④出力電圧

C	CMOS
P	LVPECL
L	LVDS
M	CML
H	HCSL

⑤イネーブル / ディセーブル機能

H	Enable High (#1)
L	Enable Low (#1)
N	None
A	Enable High (#2)
B	Enable Low (#2)

⑥総合周波数許容偏差

B	± 10 × 10 ⁻⁶
C	± 20 × 10 ⁻⁶
D	± 50 × 10 ⁻⁶

⑦動作温度範囲

A	-40 ~ +85°C
---	-------------