

## NV13M08YN

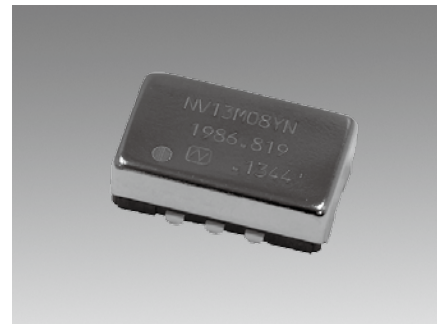
## 電圧制御水晶発振器 (VCXO)

### ■ 主用途

100/400 Gbps 光通信関連機器

### ■ 特長

- 水晶振動子を使用しているため周波数温度特性が優れています。
- 低位相雑音、低ジッタです。(Max. 50fs)



Pb Free

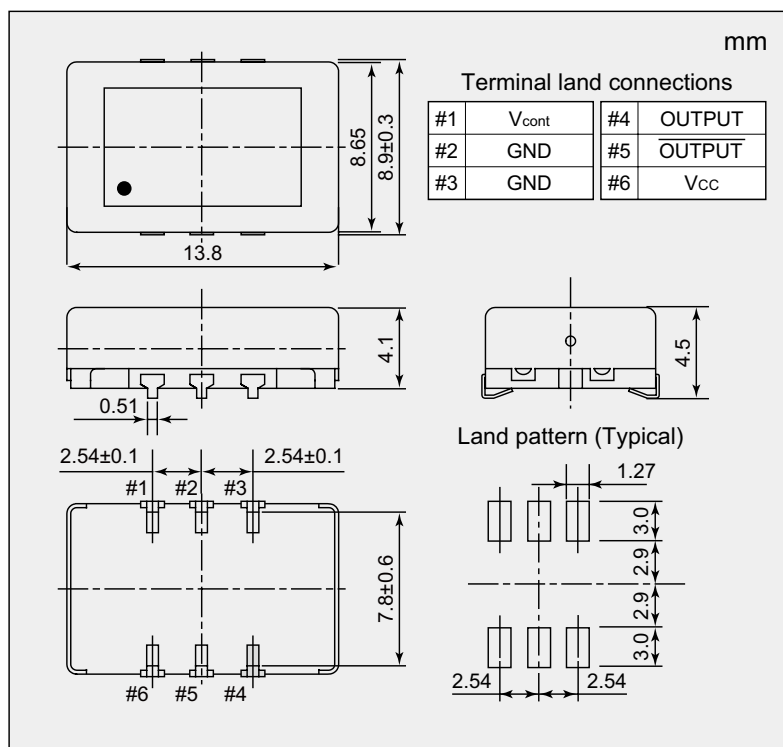
RoHS Compliant  
Directive 2011/65/EU  
Directive (EU) 2015/863

### ■ 仕様

項目	形名	NV13M08YN
公称周波数範囲 (MHz)		1600 ~ 2200
電源電圧 [Vcc] (V)		3.3 ± 5%
消費電流 (mA)		Max. 150
出力仕様		LVPECL (Complementary)
波形シンメトリ (%)		40 ~ 60
出力負荷条件 (Ω)		50 (V <sub>CC</sub> -2.0V)
動作温度範囲 (°C)		-10 ~ +85
保存温度範囲 (°C)		-40 ~ +85
総合周波数許容偏差 (*)		Max. ± 70 × 10 <sup>-6</sup>
周波数可変範囲		Min. ± 120 × 10 <sup>-6</sup> /+1.65V ± 1.65V
周波数変化極性		正極性

(\*) 総合周波数許容偏差には、周波数温度特性、周波数許容偏差、周波数対電源電圧変動特性、長期周波数安定度を含みます。  
・本製品を実装した後の基板を上下反転してのリフローはしないようご注意ください。(製品本体またはカバーが脱落する可能性があります。)

### ■ 外形寸法



### ■ 仕様番号

周波数 (MHz)	仕様番号
1680.407	NSA3512A
1741.054	
1747.031	
1911.051	
1980.022	
1986.819	

掲載しております標準仕様品のお問い合わせ・ご発注の際には、「形名」「周波数」及び「仕様番号」をお知らせください。それ以外の仕様をご要望の場合は、別途お問い合わせください。