

NX2012SA

OA・AV・移動体通信・車載用

■ 特長

小型・薄型・軽量の表面実装対応音叉型水晶振動子です。

- 小型・薄型です (2.0 × 1.2 × 0.55mm)。
- OA・AV・移動体通信用途で優れた電気的特性を発揮します。
- 表面実装対応品です。(リフローソルダーリング対応可能)
- 鉛フリーはんだのリフロー・プロファイルに対応します。
- AEC-Q200 に準拠しています。(車載用途)



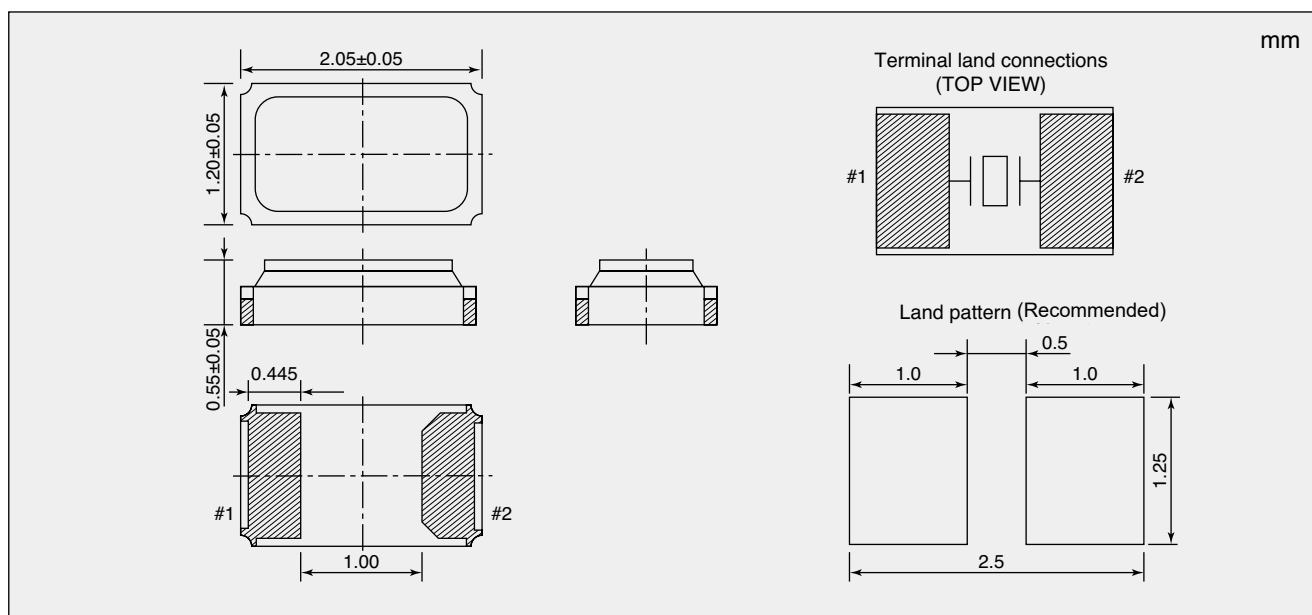
Pb Free

RoHS Compliant
Directive 2011/65/EU
Directive (EU) 2015/863

■ 仕様

項目	形名	NX2012SA					
		OA・AV・移動体通信用途			車載用途		
主用途		OA・AV・移動体通信用途			車載用途		
公称周波数		32.768					
動作温度範囲 (°C)		-40 ~ +85			-40 ~ +125		
保存温度範囲 (°C)		-40 ~ +85			-40 ~ +125		
励振レベル (μW)		0.1 (Max. 0.5)					
周波数許容偏差 (25 ± 3°C)		± 20 × 10 ⁻⁶					
頂点温度 (°C)		+25 ± 5					
二次温度係数 (°C ²)		Max. -0.04 × 10 ⁻⁶					
負荷容量 (pF)		6.0	9.0	12.5	6.0	9.0	12.5
等価直列抵抗 (k Ω)		Max. 80			Max. 120		
並列容量 (pF)		Typ. 1.3 / Max. 1.6					
絶縁抵抗 (M Ω)		Min. 500					
仕様番号		STD-MUB-3	STD-MUB-2	STD-MUB-1	STD-MUT-3	STD-MUT-2	STD-MUT-1

■ 外形寸法



掲載しております標準仕様品のお問い合わせ・ご発注の際には、「形名」「周波数」及び「仕様番号」をお知らせください。
それ以外の仕様をご要望の場合は、別途お問い合わせください。