

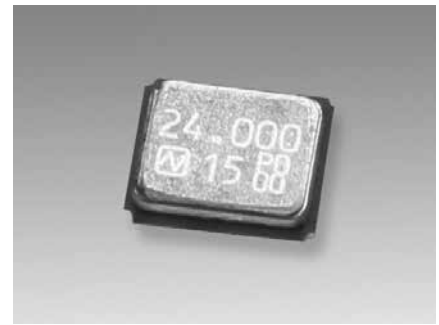
NX2016SA

OA・AV・短距離無線用

■ 特長

小型・薄型の表面実装対応水晶振動子です。

- 超小型・薄型です。(2.0 × 1.6 × 0.45mm)
- 優れた耐熱性・耐衝撃性等の耐環境特性を持っています。
- OA・AV 関連機器及び Bluetooth、Wireless LAN 等の短距離無線通信用途で優れた電気的性能を発揮します。
- 鉛フリーはんだのリフロープロファイルに対応します。



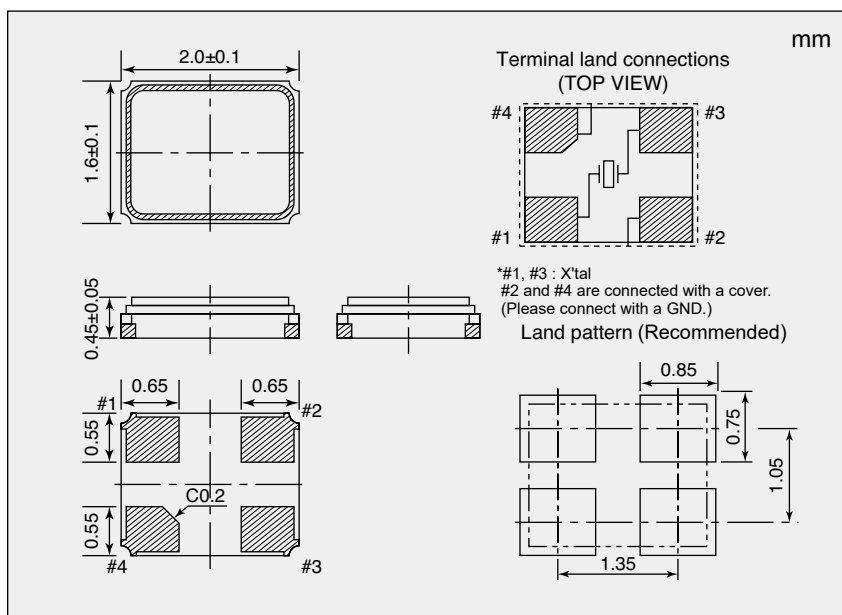
Pb Free

RoHS Compliant
Directive 2011/65/EU
Directive (EU) 2015/863

■ 仕様

項目	形名	NX2016SA	
公称周波数 (MHz)		16 ≤ F ≤ 80	
オーバートーン次数		Fundamental	
周波数許容偏差 (25 ± 3 °C)		± 10 × 10 ⁻⁶	
周波数温度特性 (25°Cの値に対して)		± 25 × 10 ⁻⁶	± 15 × 10 ⁻⁶
動作温度範囲 (°C)		-40 ~ +85	-10 ~ +75
保存温度範囲 (°C)		-40 ~ +85	
等価直列抵抗		※ 1 参照	
励振レベル (μW)		10 (Max. 100)	
負荷容量 (pF)		8	
仕様番号		STD-CZS-7	STD-CZS-6

■ 外形寸法



※ 1 等価直列抵抗

公称周波数 (MHz)	等価直列抵抗 Max. [Ω]
16 ≤ F < 18	200
18 ≤ F < 20	150
20 ≤ F < 24	100
24 ≤ F < 26	80
26 ≤ F < 40	60
40 ≤ F ≤ 80	50

掲載しております標準仕様品のお問い合わせ・ご発注の際には、「形名」「周波数」及び「仕様番号」をお知らせください。それ以外の仕様をご要望の場合は、別途お問い合わせください。