

NX3215SD

車載用

■ 特長

高い耐半田クラック性を備えた車載用小型表面実装対応の音叉型水晶振動子です。

- 優れた耐熱性、耐環境特性を持っています。
- 表面実装対応品です。(リフローソルダーリング対応可能)
- 鉛フリーはんだのリフロー・プロファイルに対応します。
- AEC-Q200 に準拠しています。



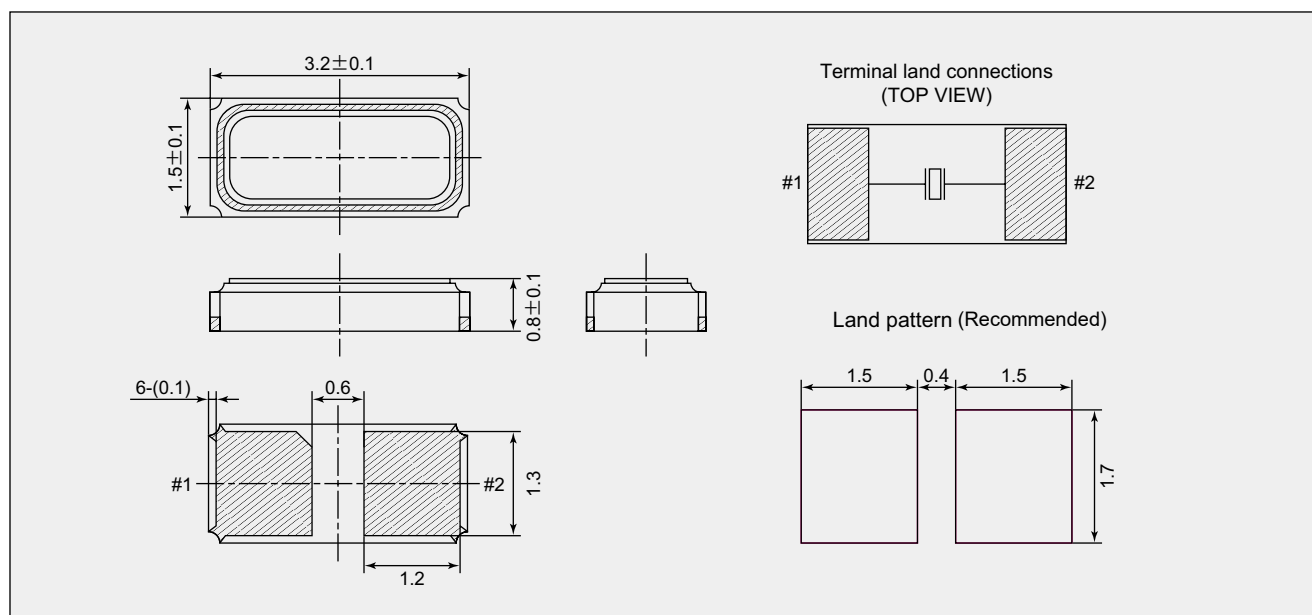
Pb Free

RoHS Compliant
Directive 2011/65/EU
Directive (EU) 2015/863

■ 仕様

項目	形名	NX3215SD		
公称周波数 (kHz)		32.768		
動作温度範囲 (°C)		-40 ~ +125		
保存温度範囲 (°C)		-40 ~ +125		
励振レベル (μW)		0.1 (Max. 0.5)		
周波数許容偏差 (25 ± 3°C)		± 20 × 10 ⁻⁶		
頂点温度 (°C)		+25 ± 5		
二次温度係数 (°C ⁻²)		Max. -0.04 × 10 ⁻⁶		
負荷容量 (pF)	6.0	9.0	12.5	
等価直列抵抗 (kΩ)		Max. 80		
並列容量 (pF)		Typ. 1.2 / Max. 1.5		
絶縁抵抗 (MΩ)		Min. 500		
仕様番号	STD-MUS-7	STD-MUS-6	STD-MUS-5	

■ 外形寸法



掲載しております標準仕様品のお問い合わせ・ご発注の際には、「形名」「周波数」及び「仕様番号」をお知らせください。
それ以外の仕様をご要望の場合は、別途お問い合わせください。