

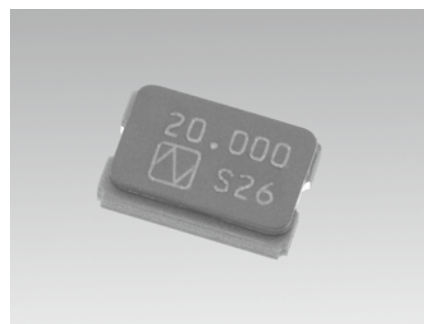
NX5032GA

車載用

■ 特長

車載用途に最適な表面実装対応の小型水晶振動子です。
高信頼性が要求されるエンジン・コントロール用 CPU のクロック等に対応可能です。
8MHz からの対応が可能です。

- 小型・薄型です。(5.0 × 3.2 × 1.3mm)
- 極めて過酷な環境条件下においても安定した起動特性を持っています。
- 耐熱・耐振・耐衝撃性等の優れた耐環境性能を持っています。
- 鉛フリーはんだのリフロー・プロファイルに対応します。
- AEC-Q200 に準拠しています。

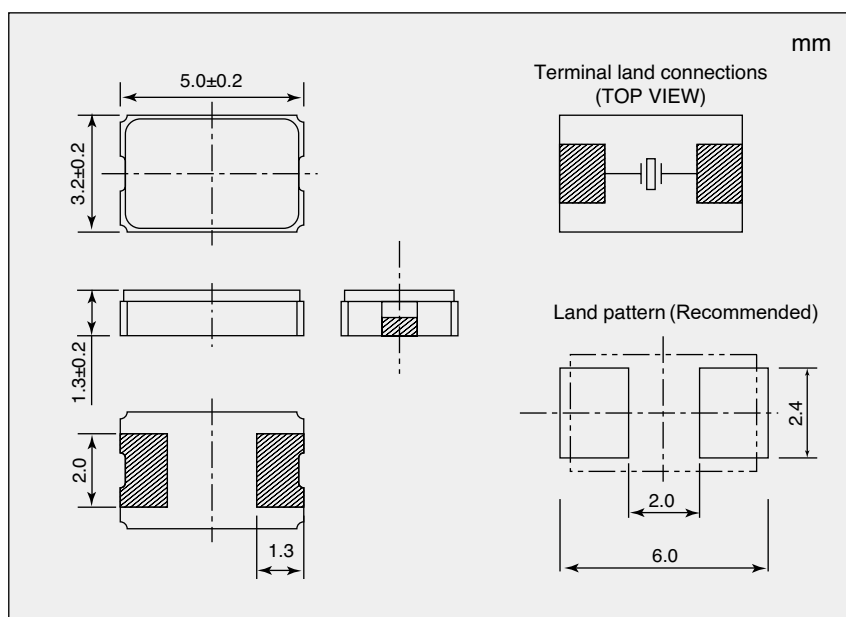


RoHS Compliant
Directive 2011/65/EU
Directive (EU) 2015/863

■ 仕様

項目	形名	NX5032GA	
公称周波数 (MHz)		$8 \leq F < 10.5$	$10.5 \leq F \leq 40$
オーバートーン次数		Fundamental	
周波数許容偏差 (25 ± 3 °C)		± 50 × 10 ⁻⁶	
周波数温度特性 (25°Cの値に対して)		± 150 × 10 ⁻⁶	
動作温度範囲 (°C)		-40 ~ +150	
保存温度範囲 (°C)		-40 ~ +150	
等価直列抵抗		※ 1 参照	
励振レベル (μW)		10 (Max. 500)	
負荷容量 (pF)		8	
仕様番号		STD-CSU-1	STD-CSU-2

■ 外形寸法



※ 1 等価直列抵抗

公称周波数 (MHz)	等価直列抵抗 Max. [Ω]
$8 \leq F < 9.5$	300
$9.5 \leq F < 10$	220
$10 \leq F < 15$	150
$15 \leq F < 20$	120
$20 \leq F < 24$	100
$24 \leq F < 30$	80
$30 \leq F \leq 40$	50

掲載しております標準仕様品のお問い合わせ・ご発注の際には、「形名」「周波数」及び「仕様番号」をお知らせください。
それ以外の仕様をご要望の場合は、別途お問い合わせください。