

■ 用途

- スマートフォン、無線 LAN、WiMAX、Bluetooth
- ウェアラブル機器

■ 特長

- 寸法：1.6 × 1.2 mm、高さ：0.6mm、重量 0.01g と超小型・軽量です。
- 低周波数 (2MHz) からの対応が可能です。
- -40 ~ +125℃の広い温度範囲に対応します。
- 低位相ジッタ (Typ. 100fs (オフセット周波数：12kHz ~ 20MHz)@80MHz, 3.3V)
- テーピングによる自動搭載及び IR リフロー (鉛フリー対応) が可能です。
- 鉛フリー対応製品です。



Pb Free

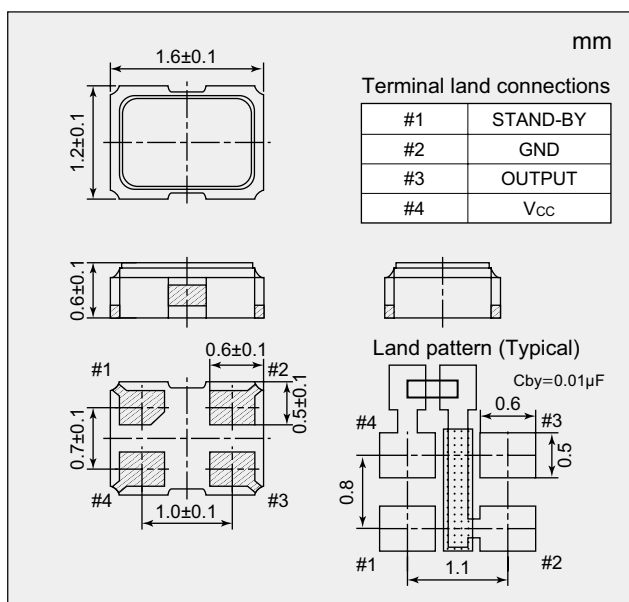
RoHS Compliant
Directive 2011/65/EU
Directive (EU) 2015/863

絶対最大定格
電源電圧 (V_{CC}) -0.3 ~ +4.0 V
保存温度範囲 -55 ~ +125 °C

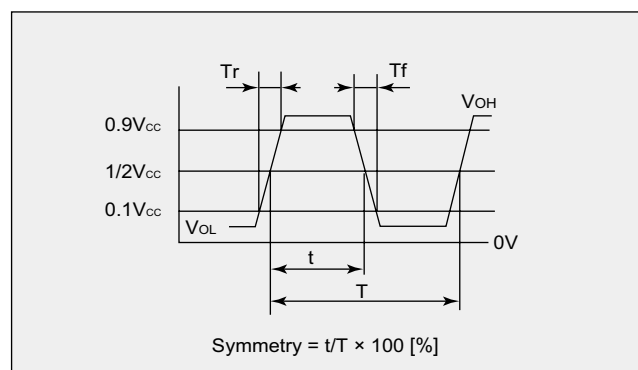
■ 仕様

項目	形名	NZ1612SH			
出力仕様		CMOS			
公称周波数範囲	(MHz)	2 < F ≤ 80			
総合周波数許容偏差	(× 10 ⁻⁶)	± 100	± 50	± 50	± 25
動作温度範囲	(°C)	-40 ~ +125	-40 ~ +105	-40 ~ +85	-20 ~ +70
電源電圧 [V _{CC}]	(V)	+1.8 ~ +3.3			
消費電流 Max.	動作時 +25 °C	2.5 ~ 9.0			
	スタンバイ時 +25 °C	(μ A) 20			
V _{OL} Max. / V _{OH} Min.	(V)	0.1 V _{CC} / 0.9 V _{CC}			
Tr Max. / Tf Max.	(ns)	6 / 6 (at 0.1 V _{CC} ~ 0.9 V _{CC})			
波形シンメトリ Min. ~ Max.	(%)	45 ~ 55 (at 0.5 V _{CC})			
負荷 (C _L) Max.	(pF)	15			
発振起動時間 Max.	(ms)	4			
スタンバイ機能		あり (スリーステート)			

■ 外形寸法



■ 出力波形 <CMOS>



■ スタンバイ機能

#1 入力	#3 出力
H レベル (0.7 V _{CC} ≤ V _{IH} ≤ V _{CC}) 又は OPEN にする	発振出力 ON
L レベル (V _{IL} ≤ 0.3 V _{CC}) にする	ハイインピーダンス

■ 仕様番号

総合周波数許容偏差	動作温度範囲 (°C)	電源電圧 (V)			
		+1.8 ± 0.18	+2.5 ± 0.25	+3.0 ± 0.3	+3.3 ± 0.33
± 100 × 10 ⁻⁶	-40 ~ +125	NSC5152A	NSC5152B	NSC5152C	NSC5152D
± 50 × 10 ⁻⁶	-40 ~ +105	NSC5103A	NSC5103B	NSC5103C	NSC5103D
± 50 × 10 ⁻⁶	-40 ~ +85	NSC5101A	NSC5101B	NSC5101C	NSC5101D
± 25 × 10 ⁻⁶	-20 ~ +70	NSC5100A	NSC5100B	NSC5100C	NSC5100D

掲載しております標準仕様品のお問い合わせ・ご注文の際には、「形名」「周波数」及び「仕様番号」をお知らせください。
それ以外の仕様をご要望の場合は、別途お問い合わせください。