

■ 用途

- 車載安全系用途（ミリ波レーダー、自動運転用画像処理、等）

■ 特長

- 車載安全系用途に適した高品質・高信頼性設計。
- 広周波数範囲に対応。(1.5 ~ 125MHz)
- -40 ~ +125℃の広い温度範囲に対応します。
- 寸法：2.5 × 2.0mm、高さ：0.9mm、重量 0.02g と小型・軽量です。
- 低位相ジッタ (Typ. 90fs (オフセット周波数：12kHz ~ 20MHz)@125MHz, 3.3V)
- CMOS 出力対応。
- テーピングによる自動搭載及び IR リフロー（鉛フリー対応）が可能です。
- 鉛フリー対応製品です。
- AEC-Q100 / Q200 に準拠しています。



Pb Free

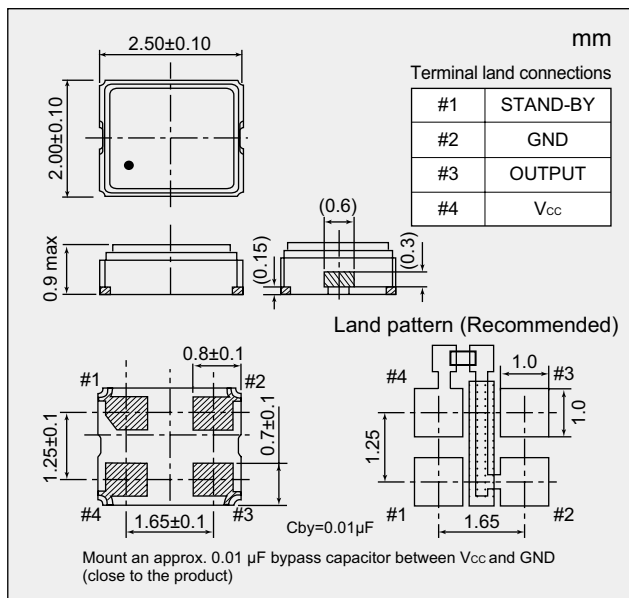
RoHS Compliant
Directive 2011/65/EU
Directive (EU) 2015/863

絶対最大定格
電源電圧 (V_{CC}) -0.3 ~ +4.0 V
保存温度範囲 -55 ~ +125 °C

■ 仕様

項目			形名	NZ2520SHA	
出力仕様				CMOS	
公称周波数範囲			(MHz)	1.5 ≤ F ≤ 80	80 < F ≤ 125
総合周波数許容偏差 / 動作温度範囲				± 100 × 10 ⁻⁶ / -40 ~ +125°C	
				± 50 × 10 ⁻⁶ / -40 ~ +105°C	
				± 50 × 10 ⁻⁶ / -40 ~ +85°C	
電源電圧 [V _{CC}]			(V)	+1.8 ~ +3.3	
消費電流 Max.	動作時	+25 °C	(mA)	2.5 ~ 9.0	9.5 ~ 20
	スタンバイ時	+25 °C	(μA)	20	
V _{OL} Max. / V _{OH} Min.			(V)	0.1 V _{CC} / 0.9 V _{CC}	0.2 V _{CC} / 0.8 V _{CC}
Tr Max. / Tf Max.		+1.8 V	(ns)	6 / 6 (at 0.1 V _{CC} ~ 0.9 V _{CC})	3 / 3 (at 0.2 V _{CC} ~ 0.8 V _{CC})
		+2.5 ~ +3.3V		5 / 5 (at 0.1 V _{CC} ~ 0.9 V _{CC})	3 / 3 (at 0.2 V _{CC} ~ 0.8 V _{CC})
波形シンメトリ Min. ~ Max.			(%)	45 ~ 55	
負荷 (C _L) Max.			(pF)	15	
発振起動時間 Max.			(ms)	4	
スタンバイ機能				あり (スリープステート)	

■ 外形寸法

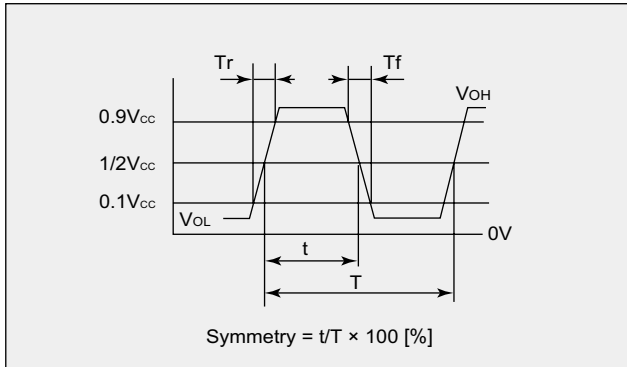


■ スタンバイ機能

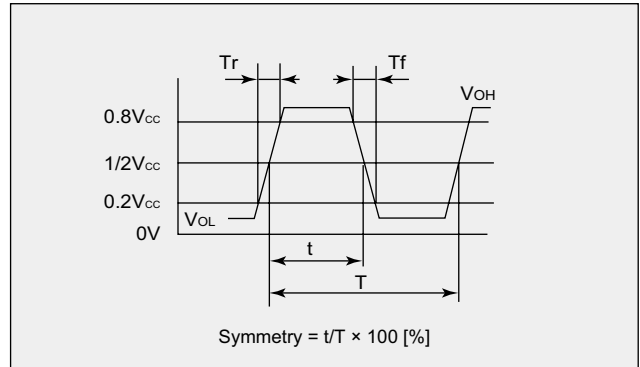
#1 入力	#3 出力
H レベル (0.7 V _{CC} ≤ V _{IH} ≤ V _{CC}) 又は OPEN にする	発振出力 ON
L レベル (V _{IL} ≤ 0.3 V _{CC}) にする	ハイインピーダンス

■ 出力波形 <CMOS>

●公称周波数範囲：1.5 ≤ F ≤ 80MHz



●公称周波数範囲：80 < F ≤ 125MHz



■ 仕様番号

●公称周波数範囲：1.5 ≤ F ≤ 80MHz

総合周波数許容偏差	動作温度範囲 (°C)	電源電圧 (V)			
		+1.8 ± 0.18	+2.5 ± 0.25	+3.0 ± 0.3	+3.3 ± 0.33
± 100 × 10 ⁻⁶	-40 ~ +125	NSC5072A	NSC5072B	NSC5072C	NSC5072D
± 50 × 10 ⁻⁶	-40 ~ +105	NSC5218A	NSC5218B	NSC5218C	NSC5218D
± 50 × 10 ⁻⁶	-40 ~ +85	NSC5219A	NSC5219B	NSC5219C	NSC5219D

●公称周波数範囲：80 < F ≤ 125MHz

総合周波数許容偏差	動作温度範囲 (°C)	電源電圧 (V)			
		+1.8 ± 0.10	+2.5 ± 0.25	+3.0 ± 0.3	+3.3 ± 0.33
± 100 × 10 ⁻⁶	-40 ~ +125	NSC5166A	NSC5166B	NSC5166C	NSC5166D
± 50 × 10 ⁻⁶	-40 ~ +105	NSC5220A	NSC5220B	NSC5220C	NSC5220D
± 50 × 10 ⁻⁶	-40 ~ +85	NSC5221A	NSC5221B	NSC5221C	NSC5221D

掲載しております標準仕様品のお問い合わせ・ご発注の際には、「形名」「周波数」及び「仕様番号」をお知らせください。
それ以外の仕様をご要望の場合は、別途お問い合わせください。