

東芝 BiCD 集積回路 シリコン モノリシック

TB67H303HG

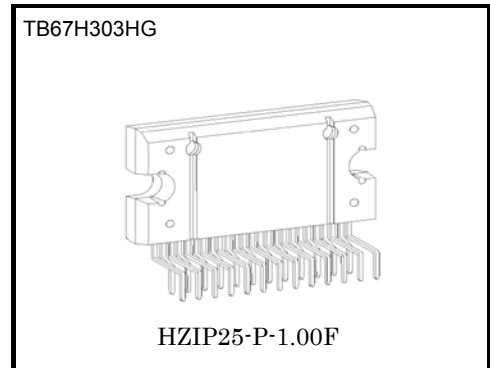
DC モータ用フルブリッジドライバ IC

TB67H303HG は、出力トランジスタに DMOS 素子を採用した DC モータ用フルブリッジドライバ IC です。

低いオン抵抗の DMOS 出力ドライバおよび PWM 駆動方式の採用により、高電力かつ高効率の駆動が可能です。

特 長

- DC モータ用フルブリッジドライバ IC
- R_{on} (上 + 下) = 0.2 Ω (標準)
- 正転/逆転/ショートブレーキ/ストップ機能
- スタンバイ機能内蔵
- PWM 制御可能 (ダイレクト PWM と定電流 PWM から選択)
- 出力耐圧 : $V_{cc} = 50\text{ V}$
- 出力電流 : $I_{OUT} = 10.0\text{ A}$ (絶対最大定格、peak)
 $I_{OUT} = 8.0\text{ A}$ (動作範囲、最大)
- パッケージ : HZIP25-P-1.00F
- 入力プルダウン抵抗内蔵 : 100 k Ω (標準)
- 出力モニタ端子(TSD/ISD モニタ用) :ALERT1 端子 (I_{ALERT1} (最大) = 1 mA)
- 出力モニタ端子(UVLO モニタ用) :ALERT2 端子 (I_{ALERT2} (最大) = 1 mA)
- 単一電源
- 過熱検出回路内蔵 (TSD)
- 低電圧検知回路内蔵 (UVLO)
- 過電流検出回路内蔵 (ISD)



質量

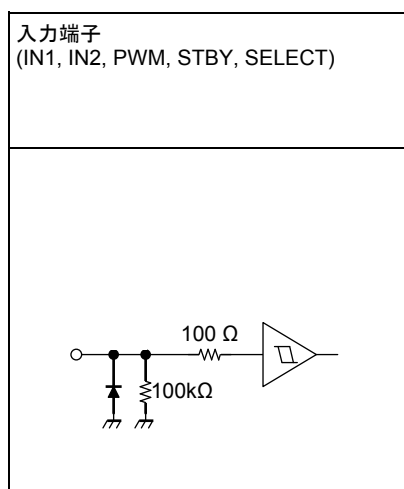
HZIP25-P-1.00F: 7.7g(標準)

端子説明

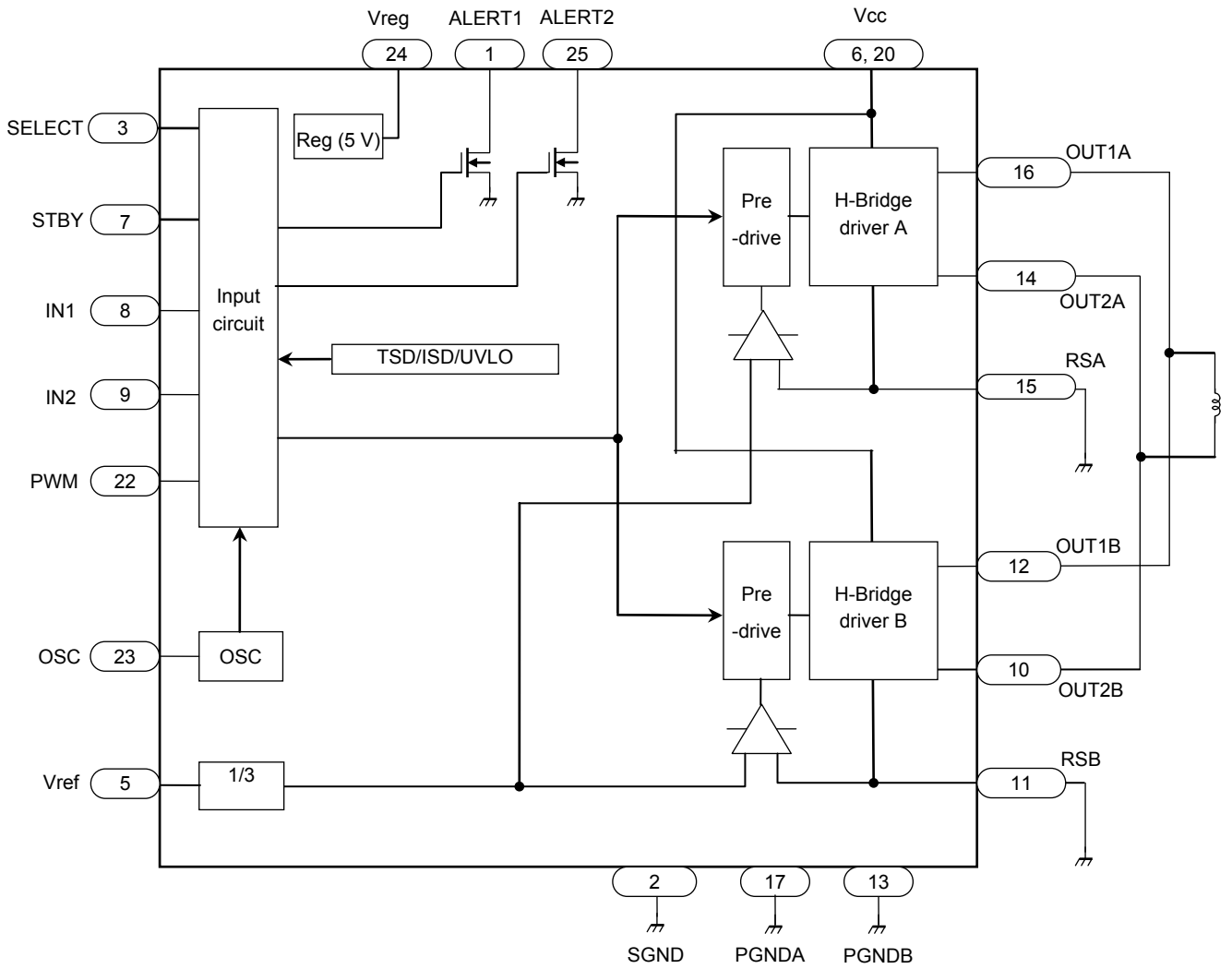
端子番号	I/O	記号	機能	備考
1	Output	ALERT1	TSD/ISD モニター用	外付け抵抗によりブルアップ
2	—	SGND	小信号 GND	
3	Input	SELECT	定電流 PWM、ダイレクト PWM 選択端子	
4	—	(TEST1)	出荷検査端子	必ず SGND に接続して使用
5	Input	Vref	定電流 100%値設定	
6	Input	Vcc	電源電圧印加端子	
7	Input	STBY	スタンバイ端子	H;スタート、L;スタンバイ
8	Input	IN1	制御入力端子 1	
9	Input	IN2	制御入力端子 2	
10	Output	OUT2B	Bch 出力 2	
11	—	RSB	Bch 出力電流検出	
12	Output	OUT1B	Bch 出力 1	
13	—	PGNDB	パワーGND	
14	Output	OUT2A	Ach 出力 2	
15	—	RSA	Ach 出力電流検出	
16	Output	OUT1A	Ach 出力 1	
17	—	PGNDA	パワーGND	
18	—	(TEST2)	出荷検査端子	必ず SGND に接続して使用
19	—	(TEST3)	出荷検査端子	必ず SGND に接続して使用
20	Input	Vcc	電源電圧印加端子	
21	—	(TEST4)	出荷検査端子	必ず SGND に接続して使用
22	Input	PWM	PWM 信号入力端子	
23	—	OSC	内部発振設定用抵抗接続端子	
24	Output	Vreg	制御系電源コンデンサ接続用端子	対 SGND にコンデンサを接続
25	Output	ALERT2	UVLO モニター用	外付け抵抗によりブルアップ

(TEST1) (TEST2) (TEST3) (TEST4)の各ピンは出荷テストで使用する端子です。必ず SGND に接続してご使用をお願い致します。

<端子回路>



ブロック図



機能説明

入出力ファンクション

SELECT = L のとき (ダイレクト PWM モードのとき)

入力				出力		
STBY	IN1	IN2	PWM	OUT1	OUT2	モード
H	H	H	H	L	L	ショートブレーキ
			L			
H	L	H	H	L	H	正転/逆転
			L	L	L	ショートブレーキ
H	H	L	H	H	L	逆転/正転
			L	L	L	ショートブレーキ
H	L	L	H	OFF (ハイインピーダンス)		ストップ
			L			
L	H/L	H/L	H	OFF (ハイインピーダンス)		スタンバイ
			L			

SELECT = H のとき (定電流 PWM モードのとき)

入力				出力		
STBY	IN1	IN2	PWM	OUT1	OUT2	モード
H	H	H	H	L	L	ショートブレーキ
			L			
H	L	H	H	L	H	定電流 PWM、正転 (OUT2→OUT1)
			L	L	L	ショートブレーキ
H	H	L	H	H	L	定電流 PWM、逆転 (OUT1→OUT2)
			L	L	L	ショートブレーキ
H	L	L	H	OFF (ハイインピーダンス)		ストップ
			L			
L	H/L	H/L	H	OFF (ハイインピーダンス)		スタンバイ
			L			

ダイレクト PWM と定電流 PWM の選択について

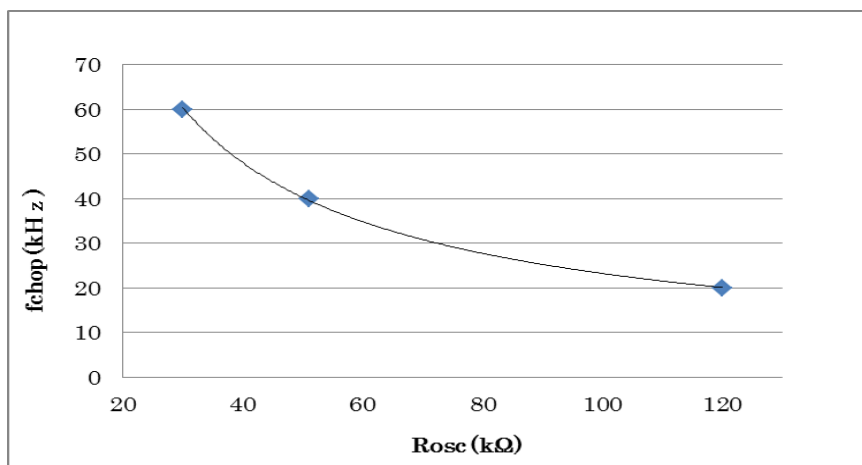
SELECT 端子について：ダイレクト PWM で使うときは SELECT = L にします。
定電流 PWM で使うときは SELECT = H にします。

- (1) ダイレクト PWM を使う場合：
- ・RSA と RSB それぞれは PGND と接続します。
 - ・Vref は SGND に接続してください。
- (2) 定電流 PWM で使う場合：
- ・RSA と RSB とを結線しその先に電流検出抵抗 RNF を接続してください。
 - ・出力電流値の設定はそれぞれ下記のとおりです。
$$I_o = (1/3 \times V_{ref}) \div RNF$$

本システムは、ピーク電流検出方式であり、平均電流は設定電流値に対して低めとなります。
RNF は、 $0.055\Omega \leq RNF \leq 0.25\Omega$ で、Vref は、 $0.3\text{ V} \leq V_{ref} \leq 1.95\text{ V}$ でご使用をお願いします。

OSC 端子に外付け抵抗を接続し、CR 発振を行い、内部で三角波を作ります。
Rosc は $30\text{k}\Omega \leq R_{osc} \leq 120\text{k}\Omega$ を使います。Rosc と fchop は概ね下表、下図の関係になります。
下表の fchop の値は設計目標値であり、出荷検査の対象外です。

Rosc(kΩ)	fchop(kHz)		
	最小	標準	最大
30	—	60	—
51	—	40	—
120	—	20	—



ダイレクト PWM 制御機能

PWM 端子に PWM 信号を入力することにより速度制御が可能になります。

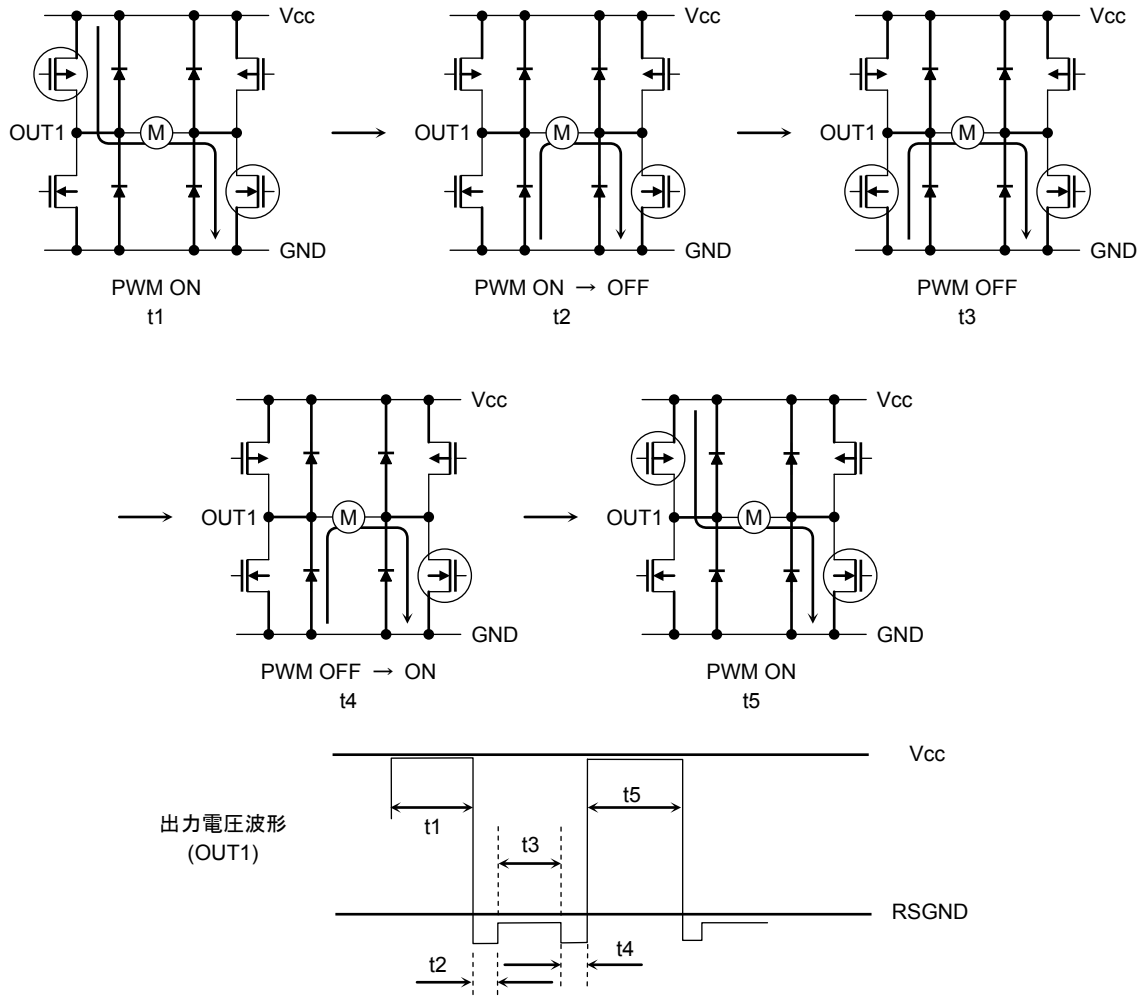
(PWM 端子を使用しないで、IN1, IN2 端子に PWM 信号を入力して PWM 動作することもできます。)

PWM 制御時は、通常動作とショートブレーキの繰り返しとなります。

出力回路での上下パワートランジスタの同時 ON による貫通電流を防止するために上下のパワートランジスタの ON ↔ OFF が切り替わるタイミングでデッドタイムを IC 内部で生成しています。

このため、外部入力により OFF タイムを挿入することなく、同期整流方式による PWM 制御が可能となります。

なお、正転 ↔ 逆転、正転 ↔ ショートブレーキ、逆転 ↔ ショートブレーキ時にも、内部で生成されるデッドタイムにより OFF タイムの挿入は不要になります。



定電流 PWM 制御

SELECT = H のときは定電流 PWM 制御モードとなります。

本回路は、Vref 端子から一定の電圧を入力することにより出力電流を一定とするものであり、ピーク電流検出方式となっております。

40% ファーストディケイモード固定です。(PWM 動作の充放電の周期は OSCM 5 周期分の長さに相当しますが、最後の OSCM 2 周期の長さだけをファーストディケイモードで減衰させます。)

マスタクロック周波数(fMCLK)、OSCM 周波数(fOSCM)、PWM 周波数(fchop)の関係は次のとおりです。

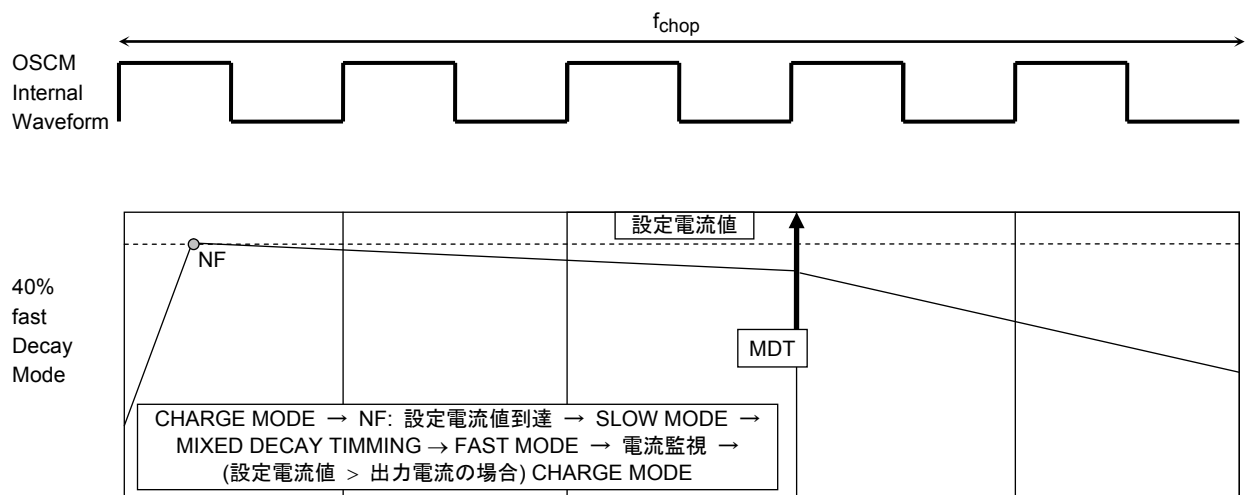
$$f_{OSCM} = 1/20 \times f_{MCLK}$$

$$f_{chop} = 1/100 \times f_{MCLK}$$

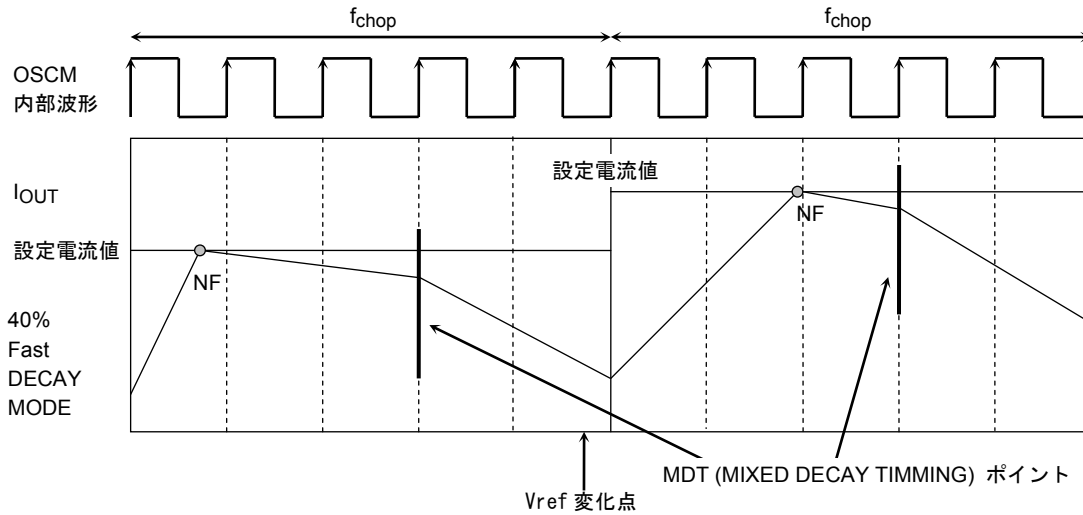
Rosc=51kΩ のときマスタクロックは 4MHz で、OSCM は 200kHz、PWM 周波数(fchop)は 40kHz となります。

「NF」は、出力電流が設定電流値に到達したポイントをいいます。

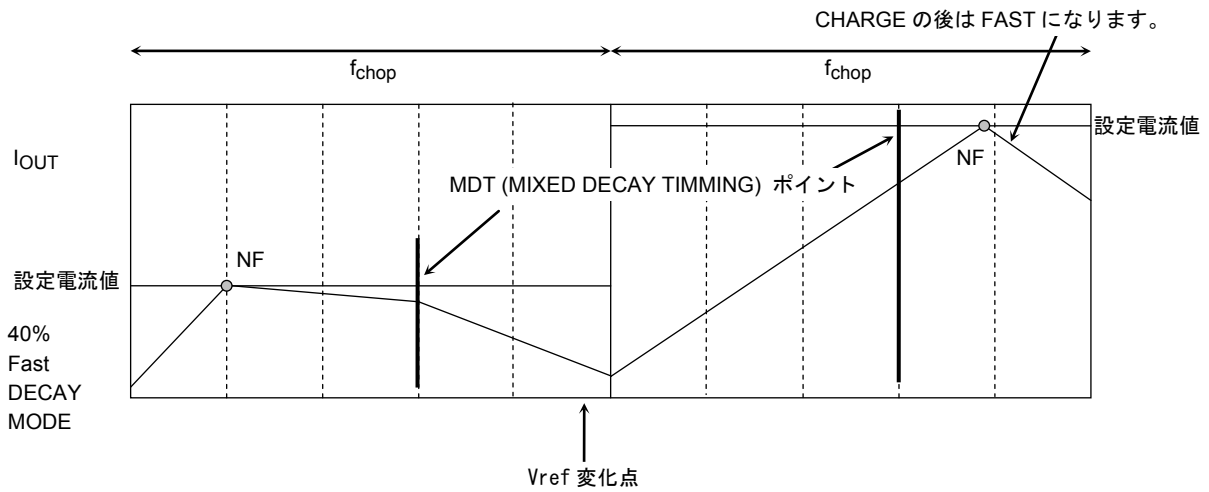
下図で MDT は MDT (MIXED DECAY TIMMING) ポイントを意味します。



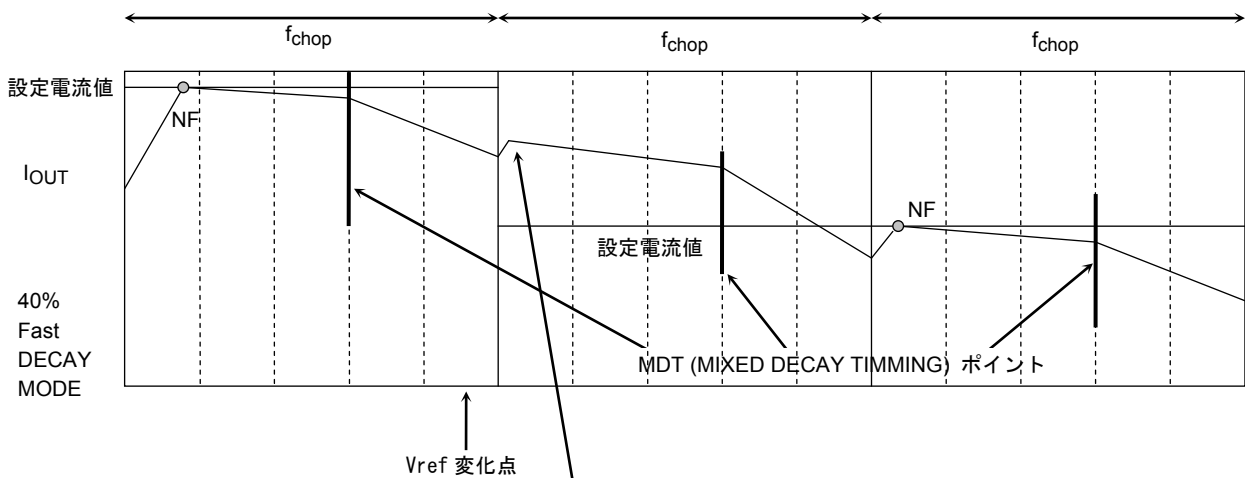
定電流 PWM 制御モードで Vref を変えて設定電流が変化したときの電流波形の変化



- NF ポイントが MIXED DECAY TIMMING より後の場合



- MIXED DECAY MODE で出力電流値 > 設定電流値の場合

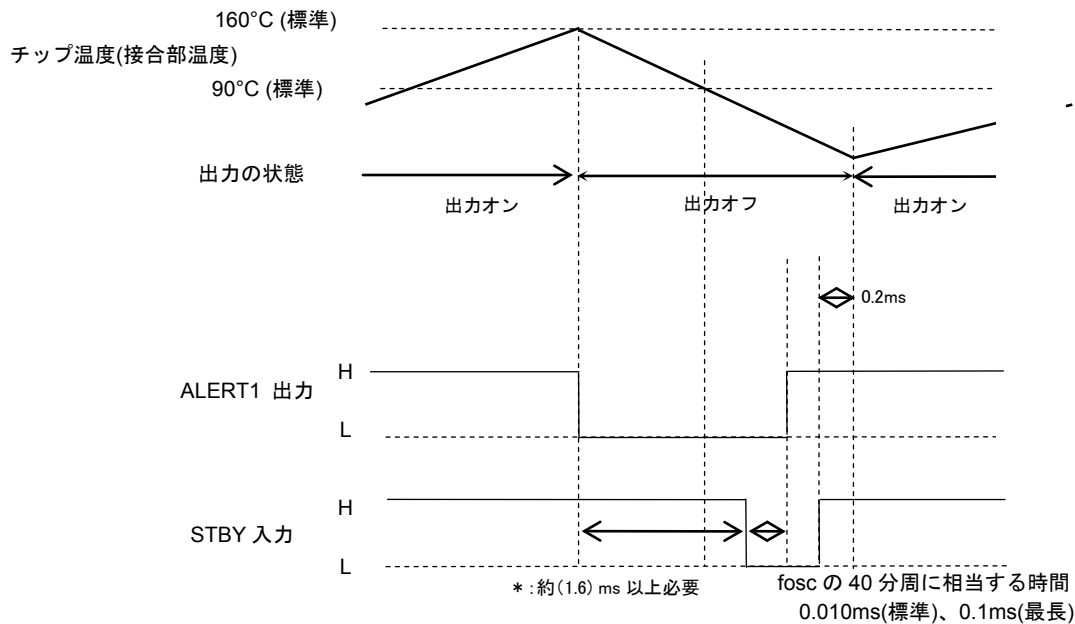


設定電流より上であっても、電流確認のために一瞬 Charge が入ります。

熱遮断回路 (TSD)

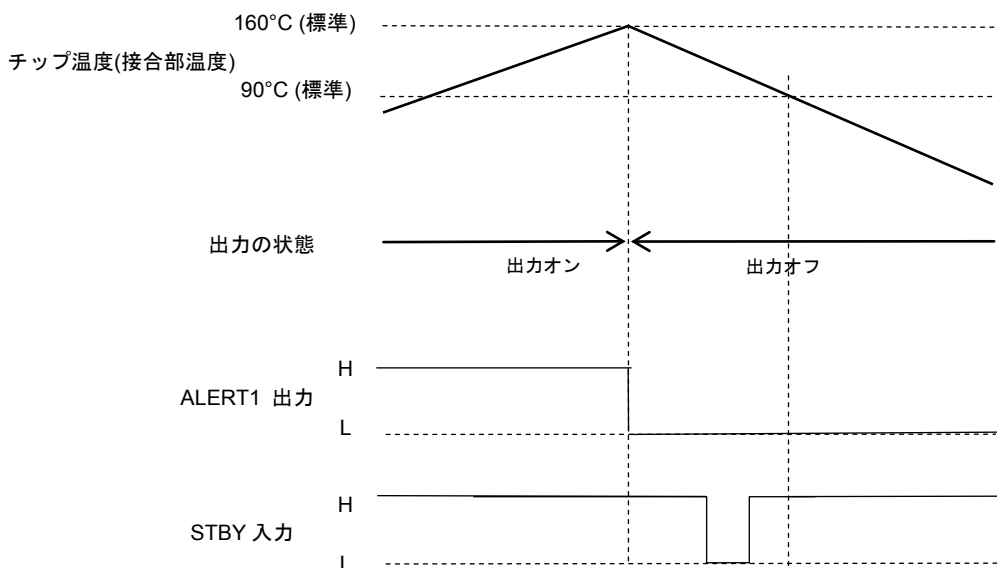
復帰方式はラッチタイプです。 TSD = 160°C (標準) (注)

(1) 復帰温度 (下の図で 90°C(標準)(注)) より低い温度まで下がった後に復帰の信号が与えられた場合



復帰は上図のように STBY の H→L→H で復帰または電源再投入により UVLO が働くことで復帰となります。

(2) 復帰温度 (下の図で 90°C(標準)(注)) まで下がる前に復帰の信号が与えられた場合



復帰温度 (上の図で 90°C(標準)(注)) まで下がる前に、復帰指令(上図のように STBY の H→L→H)を行っても、復帰しません。

(注): 出荷テストは実施しておりません。

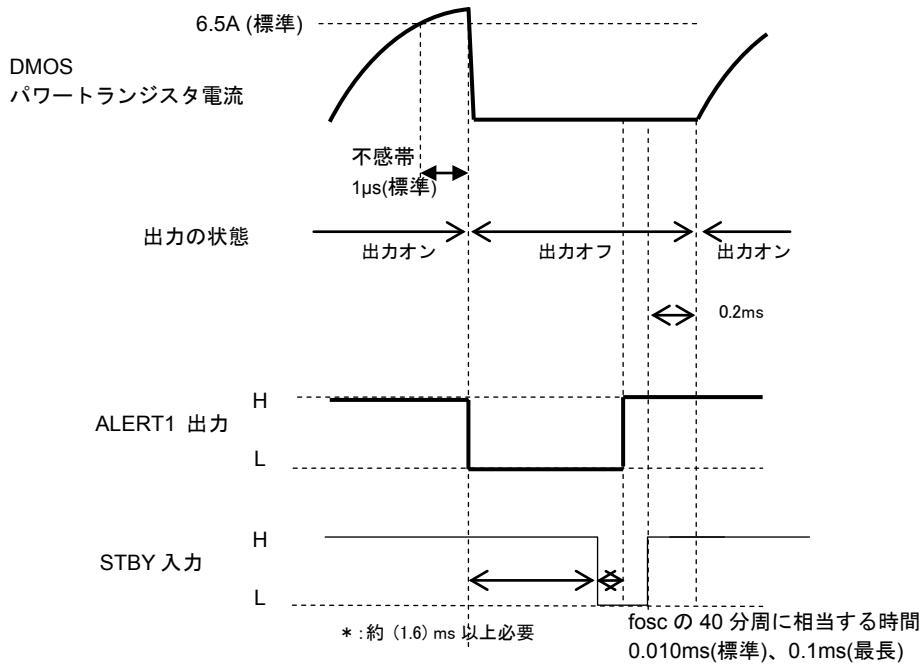
STBY = L のときは、TSD は動作しません。

ISD (過電流検出回路)

DMOS トランジスタに流れる電流をトランジスタごとに監視していて、8つのDMOS トランジスタを流れる電流が、そのうち1つでも過電流検出電流値を超えた場合、全出力を off となります。ノイズによる誤検出を防止するため、1 μ s 以上(標準、 $R_{osc}=51k\Omega$ のとき) (注) のマスク期間が入っています。マスク期間中は ISD が働きません。解除は、自動復帰ではなくラッチタイプで、STBY を H \rightarrow L \rightarrow H とすることで行います。

ISD = 6.5 A (標準) (注)

復帰方式はラッチタイプです。



復帰は上図のように STBY の H \rightarrow L \rightarrow H で復帰または電源再投入により UVLO が働くことで復帰となります。

STBY = L のときは、ISD は動作しません。

(注): 出荷テストは実施しません。

ALERT 出力

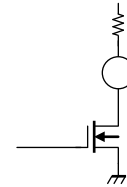
(1) ALERT1 (1 番ピン)

TSD 検知時、および ISD 検知時に、ALERT1 端子により L レベルを出力します。

ALERT1 端子は、プルアップ抵抗を介して、外部電源に接続します。

$$V_{ALERT1} = 0.5 \text{ V (max) at 1mA}$$

TSD	ISD	ALERT1 端子
検知時	検知時	Low
通常時	検知時	
検知時	通常時	
通常時	通常時	Z



プルアップ抵抗に印加する電圧は 5.5 V まで、流す電流は 1mA までとします。

外付けプルアップ抵抗は Vreg 端子に接続して 5V を得るようにすることを推奨します。

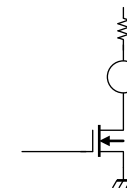
(2) ALERT2 (25 番ピン)

UVLO 検知時に、ALERT2 端子により L レベルを出力します。

ALERT2 端子は、プルアップ抵抗を介して、外部電源に接続します。

$$V_{ALERT2} = 0.5 \text{ V (max) at 1mA}$$

UVLO	ALERT2 端子
検知時	Low
通常時	Z



Vcc が 6.0 V 程度(標準)まで下がり UVLO が働くと、出力が off となり、

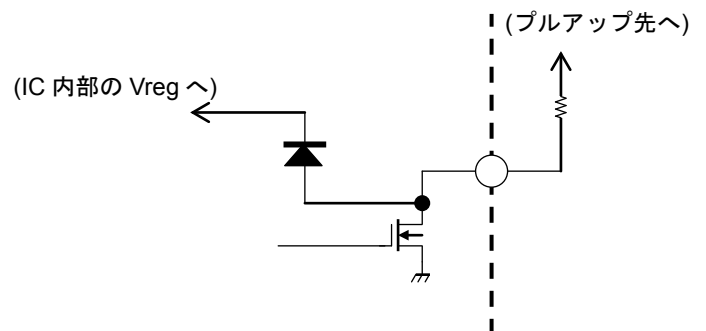
ALERT2 が L になります。さらに Vcc が低下した場合は、

ALERT2 は Z(ハイインピーダンス)状態になります。

Vcc が 6.5 V 程度(標準)以上でスタンバイモードからの復帰となります。

プルアップ抵抗に印加する電圧は 5.5 V まで、流す電流は 1mA までとします。

外付けプルアップ抵抗は Vreg 端子に接続して 5V を得るようにすることを推奨します。



ALERT1 端子、ALERT2 端子のプルアップについて

・プルアップ先は Vreg 端子にすることを推奨致します。

・5 V 以外で出力したい場合に (例えば 3.3 V など)、他の電源でプルアップする場合には、Vcc が動作範囲の電圧になっている間だけ、この他の電源 (例えば 3.3 V など)を印加するように推奨します。他の電源でプルアップする場合、他の電源が入ったままで、Vcc が動作範囲の電源電圧下限より低くなり供給されなくなると、Vreg が 5 V から 0 V になるため、他の電源から IC 内部に図のダイオードを通して電流が流れ続けます。これにより本 IC の破壊や誤動作はありませんが、長い時間このような状態が続くことがないようにセット設計にご配慮をお願い致します。

・ALERT1 端子、ALERT2 端子のプルアップ抵抗は流れ込む電流が規格値 1mA を超えないように十分に大きい抵抗値を選定してください。

5 V のときは 30kΩ 以上、3.3 V のときは 20kΩ 以上をご使用願います。

絶対最大定格 (Ta = 25°C)

項目	記号	定格	単位
電源電圧	V _{CC}	50	V
出力電流	I _{O (PEAK)}	10.0(注 1)	A
ドレイン電流 (ALERT1、ALERT2)	I _(ALERT1)	1	mA
	I _(ALERT2)		
入力電圧	V _{IN}	6	V
許容損失	P _D	3.2 (注 2)	W
		40 (注 3)	
動作温度	T _{opr}	-30~85	°C
保存温度	T _{stg}	-55~150	°C

注 1: 1チャンネルあたりの絶対最大定格、出力電流は5Aであり、2つの出力をIC外部で並列につないで10Aです。並列接続の結線は、必ず、一方はOUT1AとOUT1Bを一組として結線して、他方はOUT2AとOUT2Bを一組として結線して、ご使用をお願いします。IC外部での出力端子の並列接続配線で、A相側とB相側で配線長さなどの偏りが著しい場合に片方に電流が集中し1チャンネルあたりの絶対最大定格、出力電流5Aを超えてしまう恐れがありますので、出力端子の配線に注意をお願いします。

注 2: Ta = 25°C、放熱板なし

注 3: Ta = 25°C、無限大放熱板使用時

絶対最大定格は瞬時たりとも超えてはならない規格です。

絶対最大定格を超えるとICの破壊や劣化や損傷の原因となり、IC以外にも破壊や損傷や劣化を与えるおそれがあります。

いかなる動作条件でも必ず絶対最大定格を超えないように設計を行ってください。

ご使用に際しては、記載された動作範囲内でご使用ください。

動作範囲 (Ta = -30~85°C)

項目	記号	測定条件	最小	標準	最大	単位
電源電圧	V _{CC}	—	8.0	—	42	V
出力電流	I _{OUT}	—	—	—	8.0	A
入力電圧	V _{IN}	—	0	—	5.5	V
	V _{ref}	—	0.3	—	1.95	V
PWM周波数 (ダイレクトPWM時の入力)	f _{PWM}	duty50% IN1, IN2, PWM	—	—	100	kHz
チョッピング周波数	f _{chop}	定電流PWMモード時、 5ページ参照	20	40	60	kHz

2つのV_{CC}端子は同じ電圧にして使用して下さるようお願い致します。

出力電流は許容損失P_Dで制約を受けるため、諸条件によっては動作範囲上限の電流値を流せるとは限りません。ジャンクション温度の平均T_{j(avg.)} = 107°Cを超えないで使うように注意してください。

電源電圧42V、出力電流8A(1相あたり4A、これを2相並列接続)は動作範囲の上限となりますので、電源変動、外付け抵抗、ICの電的特性を考慮し、この範囲に収まるように十分なデレーティング設計をお願いします。電源電圧42V、出力電流8A(1相あたり4A、これを2相並列接続)を超えると正常に動作しない恐れがあります。

電氣的特性 (Ta = 25°C、Vcc = 24 V)

項目		記号	測定条件	最小	標準	最大	単位
入力電圧	High	V _{IN (H)}	IN1, IN2, PWM, STBY, SELECT	2.0	—	5.5	V
	Low	V _{IN (L)}		-0.2	—	0.8	
入力ヒステリシス		V _H		—	400	—	mV
入力電流		I _{IN (H)}	V _{IN} = 5.0 V	—	50	75	μA
		I _{IN (L)}	V _{IN} = 0 V	—	—	1	
Vcc 電源電流		I _{CC1}	ストップモード	—	3.2	7	mA
		I _{CC2}	正転/逆転モード	—	3.2	7	
		I _{CC3}	シヨートブレーキ	—	3.2	7	
		I _{CC4}	スタンバイモード	—	1.9	4	
Vref 入力回路	電流制限電圧	V _{NF}	V _{ref} = 3.0 V (注 1)	0.9	1.0	1.1	V
	入力電流	I _{IN(Vref)}	V _{ref} = 3.0 V (注 1)	—	—	1	μA
	電圧圧縮比	V _{ref} /V _{NF}	最大電流 : 100%	—	3	—	—
最小パルス幅		t _{WPWMH}	IN1, IN2, PWM	5.0	—	—	μs
		t _{WPWML}					
ロジック部出力残り電圧		V _{OL ALERT1}	I _{OL} = 1 mA	—	—	0.5	V
		V _{OL ALERT2}					
内部定電圧		V _{reg}	スタンバイ時、外付け C = 0.1μF	4.5	5.0	5.5	V
チョッピング周波数 (定電流PWM)		f _{chop}	R _{osc} = 51kΩ	28	40	52	kHz

注 1: 出荷テスト時の測定条件は V_{ref} = 3.0 V ですが、モータ駆動時の V_{ref} の範囲 12 ページの動作範囲の表で記載している値を遵守してください。

電氣的特性 (Ta = 25°C、Vcc = 24 V)

項目		記号	測定条件	最小	標準	最大	単位
OUT 端子	出力オン抵抗 (注 1)(注 2)	R _{on U} + R _{on L}	I _{OUT} = 4 A	—	0.4	0.6	Ω
出力 FET スイッチング特性 (注 1)		t _r	V _{NF} = 0 V, 出力オープン	—	50	—	ns
		t _f		—	500	—	
出力リーク電流 (注 1)	上側	I _{LH}	V _{cc} = 50 V	—	—	5	μA
	下側	I _{LL}		—	—	5	

注 1: 1 チャネルごとに出荷検査を行うため、1 チャネルあたりの値を記載しています。

注 2: 使用時は 2 つの出力端子を並列に接続して使用するために使用時の出力オン抵抗は 0.2Ω が標準値です。

各波形名称

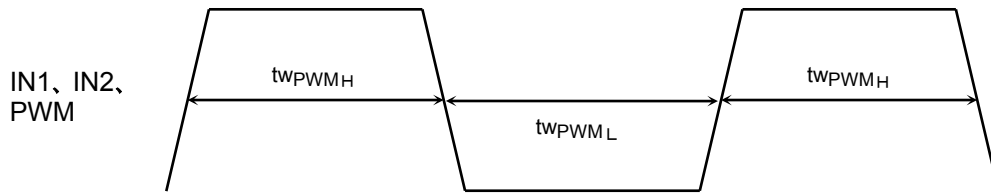


图 1 波形と名称

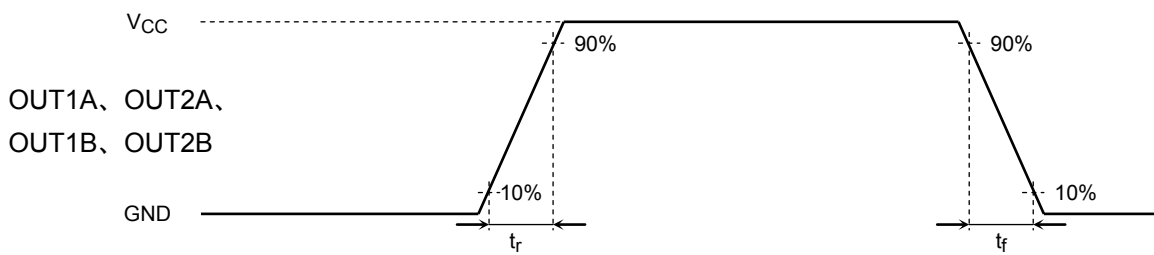
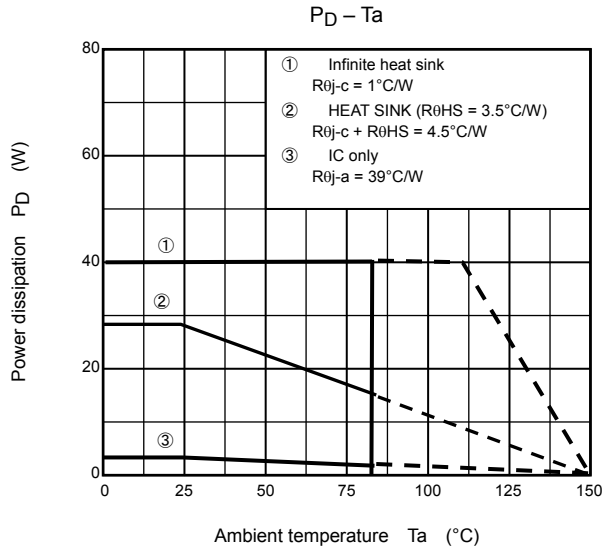


图 2 波形と名称

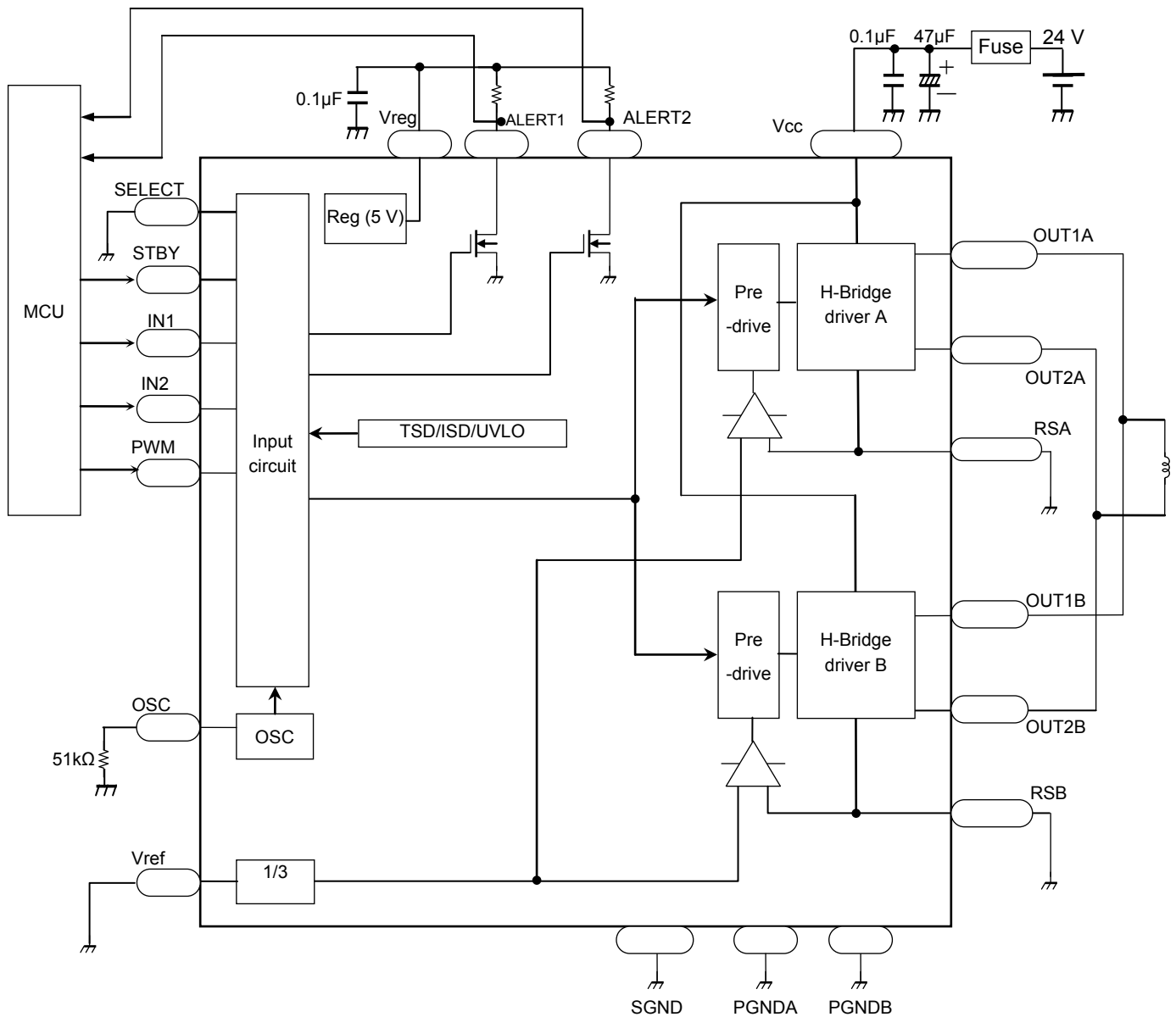
許容損失

TB67H303HG



応用回路例

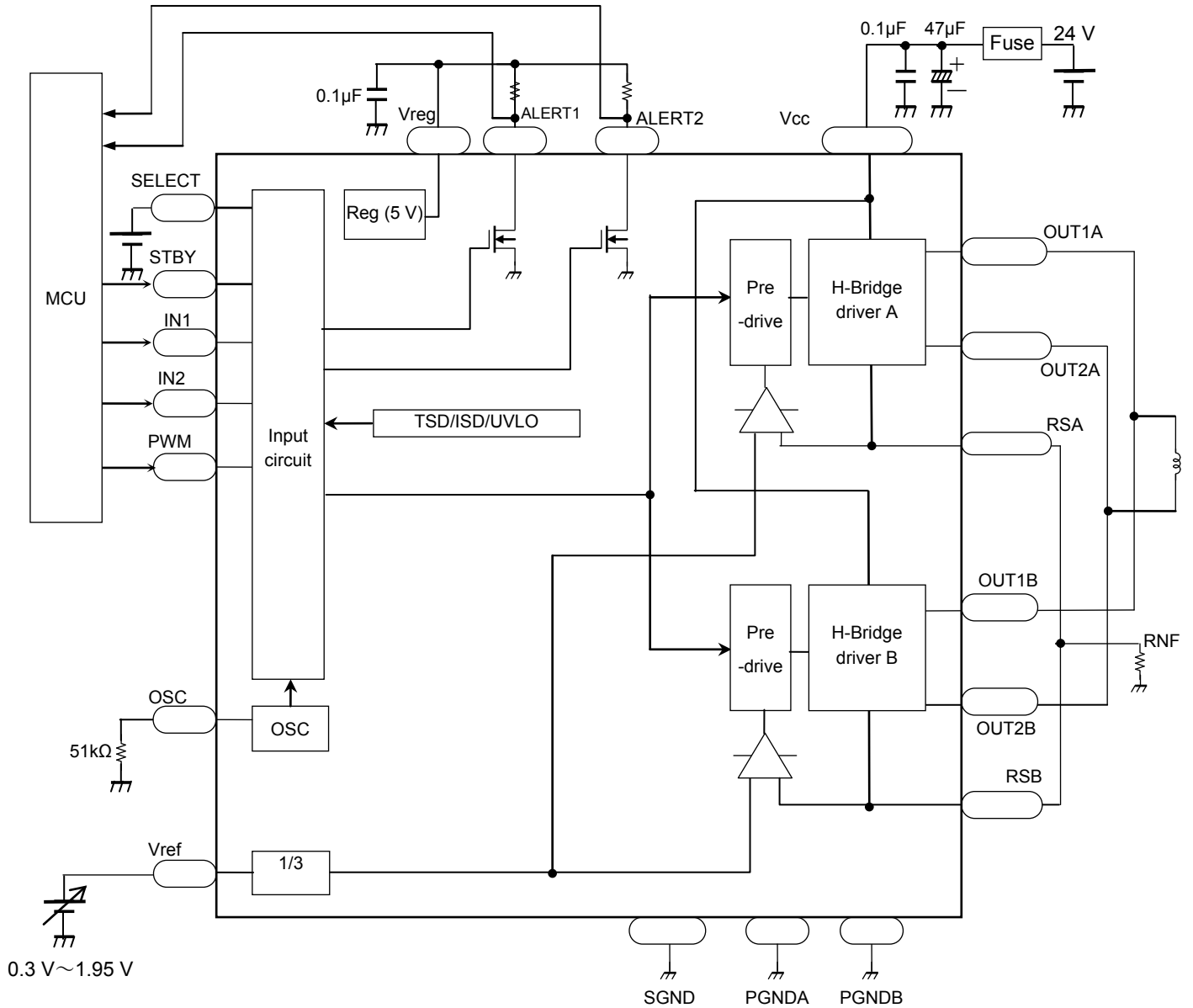
(1) ダイレクト PWM



- ・ダイレクト PWM で使うときは SELECT = L にします。
- ・RSA は PGNDA と接続します。
- ・RSB は PGND B と接続します。
- ・Vref は SGND に接続してください。

- 注 1: 一般に半導体製品は静電気に弱い素子を含む場合がありますので、お取り扱いの際にはご配慮をお願い致します。
- 注 2: 2つの出力を IC 外部で並列につないで使用します。並列接続の結線は、必ず、一方は OUT1A と OUT1B を一組として結線して、他方は OUT2A と OUT2B を一組として結線して、ご使用をお願いします。IC 外部での出力端子の並列接続配線で、A 相側と B 相側で配線長さなどの偏りが著しい場合に片方に電流が集中し 1 チャンネルあたりの絶対最大定格、出力電流 5A を超えてしまう恐れがありますので、出力端子の配線に注意をお願いします。
- 注 3: 電源用コンデンサは、できるだけ IC の近くに接続してください。
- 注 4: GND ラインは過大な共通インピーダンスを持たないよう、PCB の配線レイアウトに注意をお願い致します。
- 注 5: Vreg につなぐ外付けコンデンサは 0.1 μ F としてください。このコンデンサと Vreg 端子までの配線、このコンデンサと SGND 端子までの配線には、ノイズが乗らないよう、注意をお願いします。
- 注 6: GND ラインに過大な共通インピーダンスが存在したり、ノイズを受け易い環境では、IC が正常に動作しなくなる恐れがあります。例えば、大電流、高電圧で長時間の連続動作のときに、入力制御信号に応じた出力が本資料の入出力ファンクションの表に示すとおりに行えないなど、正常に動作しないことが起こる恐れがありますので、上記の注 2 から注 5 までを確実に実行し十分に評価した上でご使用をお願い致します。
- 注 7: ブラシ付きモータでは、モータ回転時にモータ内部のブラシに由来するノイズが IC の動作に影響を与えて、例えば ISD 回路に誤作動が生じるなど、IC が正常に動作しなくなることがあります。この場合はモータ端子間などにノイズ対策のコンデンサを接続してください。
- コンデンサの値は、ノイズの大きさ、モータコイルのインダクタンスにより適正值が異なりますので、お客様の実機、条件ごとにご確認をお願い致します。また、コンデンサの接続の位置(IC 近くか、モータ近くか)により効果が異なることもありますので、併せてご確認をお願い致します。

(2) 定電流 PWM



- ・ 定電流 PWM で使うときは SELECT = H にします。
 - ・ 図のように RSA と RSB とを結線しその先に電流検出抵抗 RNF を接続してください。
- ・ 出力電流値の設定は下記のとおりです。

$$I_o = (1/3 \times V_{ref}) \div RNF$$

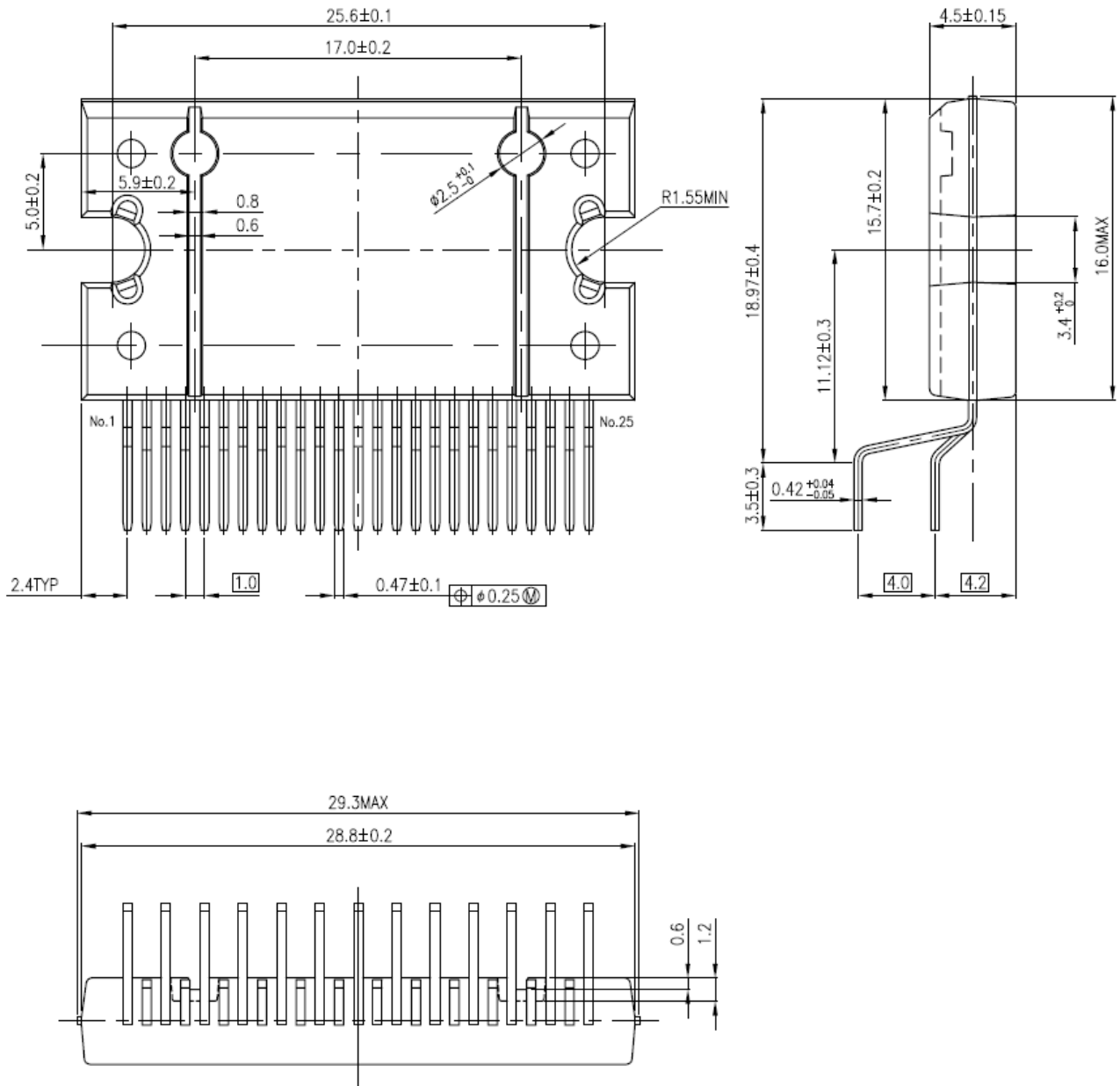
RNF は、 $0.055\Omega \leq RNF \leq 0.25\Omega$ で、 V_{ref} は、 $0.3\text{ V} \leq V_{ref} \leq 1.95\text{ V}$ でご使用をお願いします。
 電流検出抵抗 RNF は RSA 端子、RSB 端子の双方から最短かつ同距離にして対称になるよう基板上で配置をお願いします。

- 注 1: 一般に半導体製品は静電気に弱い素子を含む場合がありますので、お取り扱い際にはご配慮をお願い致します。
- 注 2: 2つの出力を IC 外部で並列につないで使用します。並列接続の結線は、必ず、一方は OUT1A と OUT1B を一組として結線して、他方は OUT2A と OUT2B を一組として結線して、ご使用をお願いします。IC 外部での出力端子の並列接続配線で、A 相側と B 相側で配線長さなどの偏りが著しい場合に片方に電流が集中し 1 チャネルあたりの絶対最大定格、出力電流 5A を超えてしまう恐れがありますので、出力端子の配線に注意をお願いします。
- 注 3: 電源用コンデンサは、できるだけ IC の近くに接続してください。
- 注 4: 電流検出抵抗 RNF は、できるだけ IC の近くに接続してください。
- 注 5: GND ラインは過大な共通インピーダンスを持たないよう、PCB の配線レイアウトに注意をお願い致します。
- 注 6: Vreg につなぐ外付けコンデンサは 0.1 μ F としてください。このコンデンサと Vreg 端子までの配線、このコンデンサと SGND 端子までの配線には、ノイズが乗らないよう、注意をお願いします。
- 注 7: GND ラインに過大な共通インピーダンスが存在したり、ノイズを受け易い環境では、IC が正常に動作しなくなる恐れがあります。例えば、大電流、高電圧で長時間の連続動作のときに、入力制御信号に応じた出力が本資料の入出力ファクションの表に示すとおりできないなど、正常に動作しないことが起こる恐れがありますので、上記の注 2 から注 6 までを確実にいき十分に評価した上でご使用をお願い致します。
- 注 8: ブラシ付きモータでは、モータ回転時にモータ内部のブラシに由来するノイズが IC の動作に影響を与えて、例えば ISD 回路に誤作動が生じるなど、IC が正常に動作しなくなることがあります。この場合はモータ端子間などにノイズ対策のコンデンサを接続してください。
コンデンサの値は、ノイズの大きさ、モータコイルのインダクタンスにより適正值が異なりますので、お客様の実機、条件ごとにご確認をお願い致します。また、コンデンサの接続の位置(IC 近くか、モータ近くか)により効果が異なることもありますので、併せてご確認をお願い致します。

外形図

質量: 7.7 g (標準)

単位: mm



記載内容の留意点

1. ブロック図

ブロック図内の機能ブロック/回路/定数などは、機能を説明するため、一部省略・簡略化している場合があります。

2. 等価回路

等価回路は、回路を説明するため、一部省略・簡略化している場合があります。

3. タイミングチャート

タイミングチャートは機能・動作を説明するため、単純化している場合があります。

4. 応用回路例

応用回路例は、参考例であり、量産設計に際しては、十分な評価を行ってください。
また、工業所有権の使用の許諾を行うものではありません。

5. 測定回路図

測定回路内の部品は、特性確認のために使用しているものであり、応用機器の誤動作や故障が発生しないことを保証するものではありません。

使用上のご注意およびお願い事項

使用上の注意事項

絶対最大定格は複数の定格の、どの一つの値も瞬時たりとも超えてはならない規格です。

複数の定格のいずれに対しても超えることができません。

絶対最大定格を超えると破壊、損傷および劣化の原因となり、破裂・燃焼による傷害を負うことがあります。

過電流の発生やICの故障の場合に大電流が流れ続けないように、適切な電源ヒューズを使用してください。ICは絶対最大定格を超えた使い方、誤った配線、および配線や負荷から誘起される異常パルスノイズなどが原因で破壊することがあり、この結果、ICに大電流が流れ続けることで、発煙・発火に至ることがあります。破壊における大電流の流出入を想定し、影響を最小限にするため、ヒューズの容量や溶断時間、挿入回路位置などの適切な設定が必要となります。

モータの駆動など、コイルのような誘導性負荷がある場合、ON時の突入電流やOFF時の逆起電力による負極性の電流に起因するデバイスの誤動作あるいは破壊を防止するための保護回路を接続してください。ICが破壊した場合、傷害を負ったり発煙・発火に至ることがあります。

保護機能が内蔵されているICには、安定した電源を使用してください。電源が不安定な場合、保護機能が動作せず、ICが破壊することがあります。ICの破壊により、傷害を負ったり発煙・発火に至ることがあります。

デバイスの逆差し、差し違い、または電源のプラスとマイナスの逆接続はしないでください。電流や消費電力が絶対最大定格を超え、破壊、損傷および劣化の原因になるだけでなく、破裂・燃焼により傷害を負うことがあります。なお、逆差しおよび差し違いのままに通電したデバイスは使用しないでください。

使用上の留意点

過電流保護回路

過電流制限回路（通常：カレントリミッタ回路）はどのような場合でも IC を保護するわけではありません。動作後は、速やかに過電流状態を解除するようお願いします。
絶対最大定格を超えた場合など、ご使用方法や状況により、過電流制限回路が正常に動作しなかったり、動作する前に IC が破壊したりすることがあります。また、動作後、長時間過電流が流れ続けた場合、ご使用方法や状況によっては、IC が発熱などにより破壊することがあります。

熱遮断回路

熱遮断回路（通常：サーマルシャットダウン回路）は、どのような場合でも IC を保護するわけではありません。動作後は、速やかに発熱状態を解除するようお願いします。
絶対最大定格を超えて使用した場合など、ご使用法や状況により、熱遮断回路が正常に動作しなかったり、動作する前に IC が破壊したりすることがあります。

放熱設計

パワーアンプ、レギュレータ、ドライバなどの、大電流が流出入する IC の使用に際しては、適切な放熱を行い、規定接合温度 (T_j) 以下になるように設計してください。これらの IC は通常使用時でも、自己発熱をします。IC 放熱設計が不十分な場合、IC の寿命の低下・特性劣化・破壊が発生することがあります。また、IC の発熱に伴い、周辺に使用されている部品への影響も考慮して設計してください。

逆起電力

モータを逆転やストップ、急減速を行った場合に、モータの逆起電力の影響でモータからモータ側電源へ電流が流れ込みますので、電源の Sink 能力が小さい場合、IC のモータ側電源端子、出力端子が絶対最大定格以上に上昇する恐れがあります。
逆起電力によりモータ側電源端子、出力端子が絶対最大定格電圧を超えないように設計してください。

出力端子の短絡、天絡、地絡、隣接ピンショート

出力間ショート、出力の天絡、地絡、隣接ピンショート時に IC の破壊の恐れがありますので、特に電源ライン、GND ライン、出力ラインの設計は十分注意してください。出力間ショート、出力の天絡、地絡、隣接ピンショート時に IC だけでなく、周辺の部品も破壊したり、傷害を負ったりする恐れがあります。出力端子の短絡、天絡、地絡、隣接ピンショートなどが原因で破壊することがあり、この結果、IC に大電流が流れ続けることで、発煙・発火に至ることがあります。破壊における大電流の流出入を想定し、影響を最小限にするため、適切な電源ヒューズを使用してください。ヒューズの容量や溶断時間、挿入回路位置などの適切な設定が必要となります。

製品取り扱い上のお願い

- 本資料に掲載されているハードウェア、ソフトウェアおよびシステム（以下、本製品という）に関する情報等、本資料の掲載内容は、技術の進歩などにより予告なしに変更されることがあります。
- 文書による当社の事前の承諾なしに本資料の転載複製を禁じます。また、文書による当社の事前の承諾を得て本資料を転載複製する場合でも、記載内容に一切変更を加えたり、削除したりしないでください。
- 当社は品質、信頼性の向上に努めていますが、半導体・ストレージ製品は一般に誤作動または故障する場合があります。本製品をご使用頂く場合は、本製品の誤作動や故障により生命・身体・財産が侵害されることのないように、お客様の責任において、お客様のハードウェア・ソフトウェア・システムに必要な安全設計を行うことをお願いいたします。なお、設計および使用に際しては、本製品に関する最新の情報（本資料、仕様書、データシート、アプリケーションノート、半導体信頼性ハンドブックなど）および本製品が使用される機器の取扱説明書、操作説明書などをご確認の上、これに従ってください。また、上記資料などに記載の製品データ、図、表などに示す技術的な内容、プログラム、アルゴリズムその他応用回路例などの情報を使用する場合は、お客様の製品単独およびシステム全体で十分に評価し、お客様の責任において適用可否を判断してください。
- 本製品は、特別に高い品質・信頼性が要求され、またはその故障や誤作動が生命・身体に危害を及ぼす恐れ、膨大な財産損害を引き起こす恐れ、もしくは社会に深刻な影響を及ぼす恐れのある機器（以下“特定用途”という）に使用されることは意図されていませんし、保証もされていません。特定用途には原子力関連機器、航空・宇宙機器、医療機器、車載・輸送機器、列車・船舶機器、交通信号機器、燃焼・爆発制御機器、各種安全関連機器、昇降機器、電力機器、金融関連機器などが含まれますが、本資料に個別に記載する用途は除きます。特定用途に使用された場合には、当社は一切の責任を負いません。なお、詳細は当社営業窓口までお問い合わせください。
- 本製品を分解、解析、リバースエンジニアリング、改造、改変、翻案、複製等しないでください。
- 本製品を、国内外の法令、規則及び命令により、製造、使用、販売を禁止されている製品に使用することはできません。
- 本資料に掲載してある技術情報は、製品の代表的動作・応用を説明するためのもので、その使用に際して当社及び第三者の知的財産権その他の権利に対する保証または実施権の許諾を行うものではありません。
- 別途、書面による契約またはお客様と当社が合意した仕様書がない限り、当社は、本製品および技術情報に関して、明示的にも黙示的にも一切の保証（機能動作の保証、商品性の保証、特定目的への合致の保証、情報の正確性の保証、第三者の権利の非侵害保証を含むがこれに限らない。）をしておりません。
- 本製品、または本資料に掲載されている技術情報を、大量破壊兵器の開発等の目的、軍事利用の目的、あるいはその他軍事用途の目的で使用しないでください。また、輸出に際しては、「外国為替及び外国貿易法」、「米国輸出管理規則」等、適用ある輸出関連法令を遵守し、それらの定めるところにより必要な手続を行ってください。
- 本製品の RoHS 適合性など、詳細につきましては製品個別に必ず当社営業窓口までお問い合わせください。本製品のご使用に際しては、特定の物質の含有・使用を規制する RoHS 指令等、適用ある環境関連法令を十分調査の上、かかる法令に適合するようご使用ください。お客様がかかる法令を遵守しないことにより生じた損害に関して、当社は一切の責任を負いかねます。