

東芝 BiCD プロセス集積回路 シリコン モノリシック

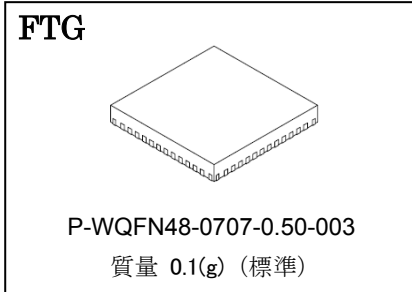
# TB67S149FTG

クロック入力方式 2 相ユニポーラステッピングモータドライバ

TB67S149FTG は、PWM チョップパ型 2 相ユニポーラ駆動、クロック入力制御方式のステッピングモータドライバです。BiCD プロセスを採用し電源電圧 45V、出力耐圧 84V/出力電流 3.0A(絶対最大定格)を実現しています。

## 特長

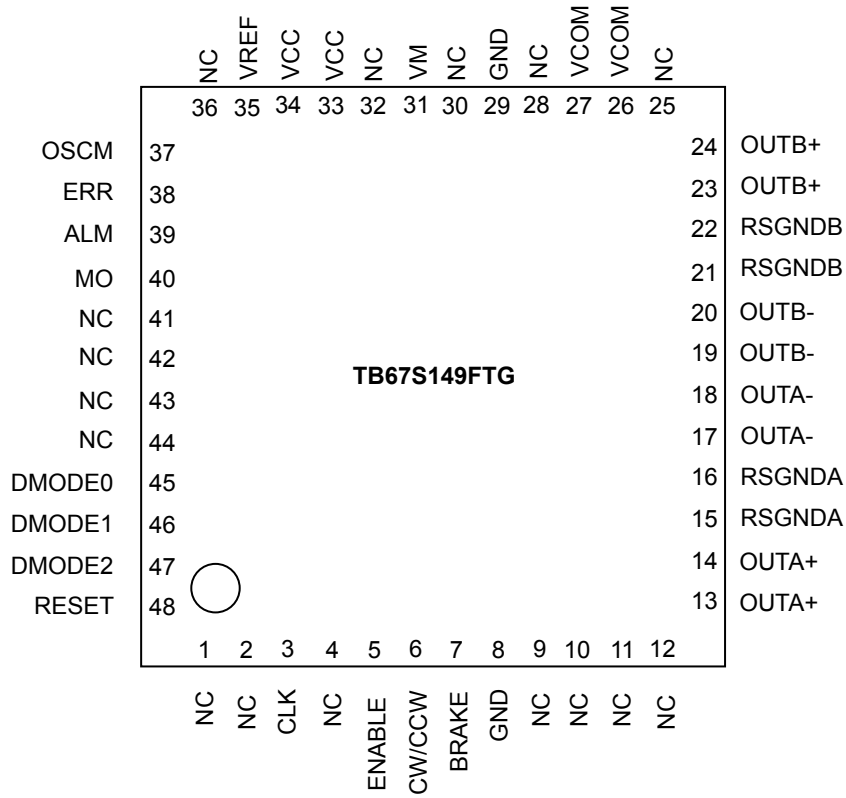
- ・BiCD プロセスによるモノリシック IC
- ・1 つのユニポーラステッピングモータを駆動可能。
- ・PWM 定電流駆動に対応
- ・2 相,1-2 相(a),1-2 相(b),W1-2 相,2W1-2 相,4W1-2 相,8W1-2 相励磁駆動に対応。
- ・低オン抵抗(0.25Ω (typ.))の出力 MOSFET を内蔵。
- ・高耐圧/大電流 (Spec は絶対最大定格および動作保証条件を参照してください)
- ・ブレーキモードを搭載
- ・スタンバイモード(省電力)を搭載
- ・エラーフラグ出力(過電流/過熱検出機能動作時)機能を内蔵。
- ・各種異常検出機能(過熱検出(TSD)、過電流検出(ISD)、低電圧検出(POR))を内蔵。
- ・内部回路制御用 VCC レギュレータを内蔵。
- ・固定オフ時間を外付部品により設定可能。



注:使用にあたっては熱的条件に十分注意してください。

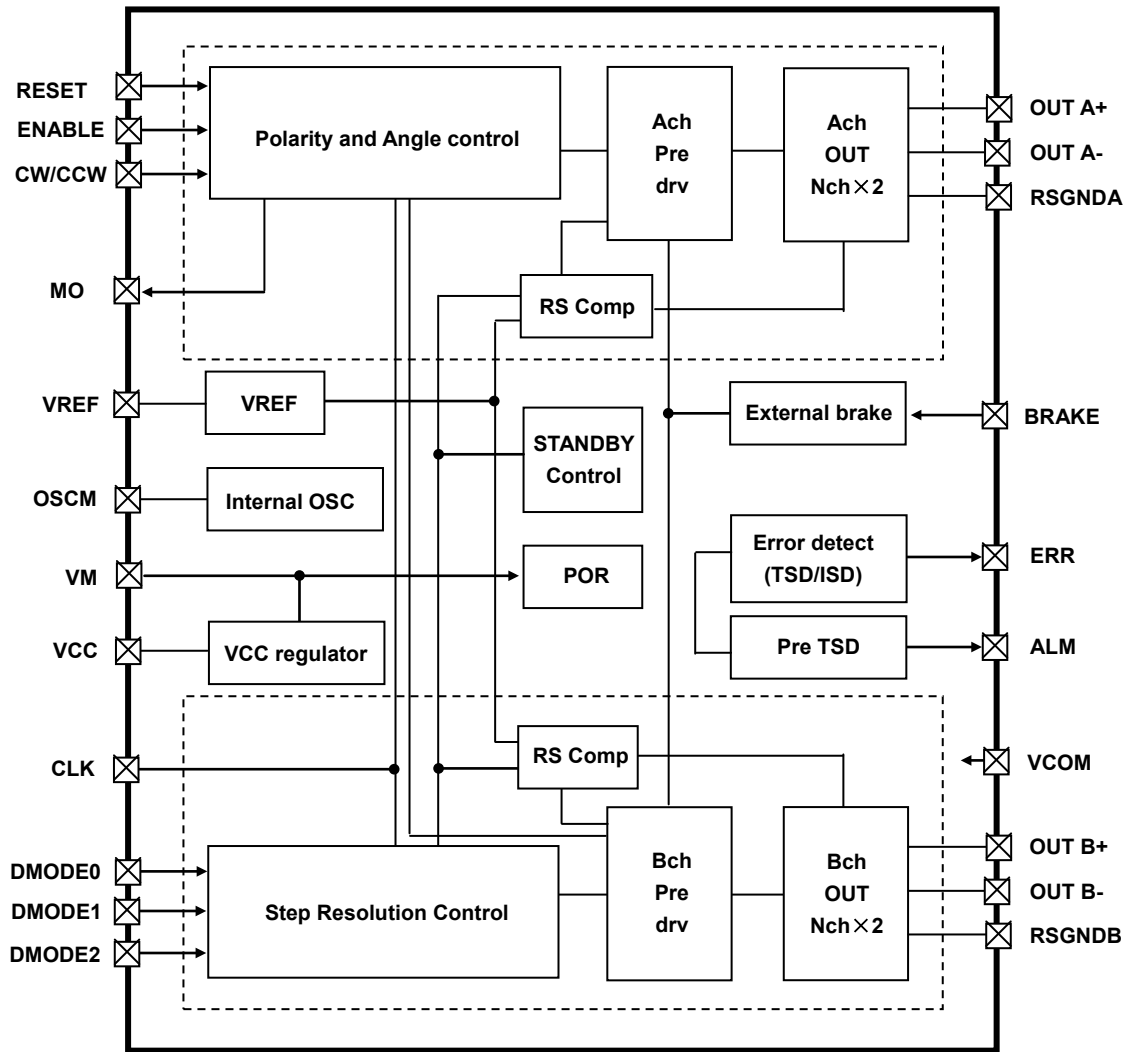
ピン配置図(TB67S149FTG)

(Top View)



※ QFN パッケージのコーナーPAD および裏面放熱 PAD は必ず基板の GND に接続いただきますようお願いいたします。

ブロック図 (TB67S149)



ブロック図内の機能ブロック/回路/定数などは、機能を説明するため、一部省略・簡略化してあります。

**ICに関する注意事項**

GNDはベタ接続とし、基板から取り出し部は1点接地とし、放熱設計を考慮したパターンになるように設計してください。

出力間のショートおよび出力の地絡、天絡時にICの破壊の恐れがありますので、出力ライン、VMライン、GNDラインの設計には十分注意してください。このICにおいては、特に大電流が流れる電源系の端子(VM、RSGND、OUT、GND)が正常に配線されていない場合、破壊も含む不具合が生じる可能性があります。

また、ロジックの入力端子についても正常に配線が行われていない場合、異常動作がおりICが破壊することがあります。この場合、規定以上の大電流が流れるなどによってICが破壊する可能性があります。ICのパターンの設計や実装については十分ご注意ください。

## 端子機能説明

### TB67S149FTG (WQFN48)

端子番号 1~28 の機能説明

端子番号	端子名称	機能
1	NC	ノコネクション
2	NC	ノコネクション
3	CLK	クロック入力端子
4	NC	ノコネクション
5	ENABLE	モータ出力部 ON/OFF 切り替え端子
6	CW/CCW	正転/逆転設定端子
7	BRAKE	ブレーキ設定端子
8	GND	グラウンド端子
9	NC	ノコネクション
10	NC	ノコネクション
11	NC	ノコネクション
12	NC	ノコネクション
13	OUTA+	A 相モータ出力+端子
14	OUTA+	A 相モータ出力+端子
15	RSGNDA	A 相電流検出用グラウンド端子
16	RSGNDA	A 相電流検出用グラウンド端子
17	OUTA-	A 相モータ出力-端子
18	OUTA-	A 相モータ出力-端子
19	OUTB-	B 相モータ出力-端子
20	OUTB-	B 相モータ出力-端子
21	RSGNDB	B 相電流検出用グラウンド端子
22	RSGNDB	B 相電流検出用グラウンド端子
23	OUTB+	B 相モータ出力+端子
24	OUTB+	B 相モータ出力+端子
25	NC	ノコネクション
26	VCOM	コモン端子
27	VCOM	コモン端子
28	NC	ノコネクション

## 端子番号 29～48 の機能説明

端子番号	端子名称	機能
29	GND	グラウンド端子
30	NC	ノンコネクション
31	VM	モータ電源端子
32	NC	ノンコネクション
33	VCC	内部レギュレータ電圧モニタ端子
34	VCC	内部レギュレータ電圧モニタ端子
35	VREF	定電流しきい値設定端子
36	NC	ノンコネクション
37	OSCM	固定オフ時間設定端子
38	ERR	異常検出フラグ出力端子
39	ALM	昇温検出出力端子
40	MO	電気角モニタ端子
41	NC	ノンコネクション
42	NC	ノンコネクション
43	NC	ノンコネクション
44	NC	ノンコネクション
45	DMODE0	励磁設定端子 0
46	DMODE1	励磁設定端子 1
47	DMODE2	励磁設定端子 2
48	RESET	電気角リセット端子

・NC のピンは、必ず Open にて使用してください。

注: 複数存在する同一名称ピンは端子近傍でショートしてください。

## 入出力等価回路

端子名称	入出力信号	等価回路
DMODE0 DMODE1 DMODE2 CW/CCW CLK RESET ENABLE BRAKE	デジタル入力 (VIH/VIL)  VIH: 2.0V(min)~5.5V(max) VIL: 0V(min)~0.8V(max)	
ERR ALM MO	デジタル出力 (VOH/VOL)  (プルアップ抵抗: 10k~100kΩ)	
VCC  VREF	VCC 電源電圧範囲 4.75V(min)~5.0V(typ.)~5.25V(max)  VREF 印加電圧範囲 0V~4.0V (定電流モード) VCC ショート(定電圧モード)	
OSCM	OSCM 設定周波数範囲(理論値) 0.8MHz(min)~3.2MHz(typ.)~8.2MHz(max)  (R_OSCM=3.9kΩ~10kΩ~39kΩ)	
OUT A+ OUT A- OUT B+ OUT B- RSGNDA RSGNDB VCOM	VM 電源電圧動作範囲 10V(min)~40V(max)  OUT 端子耐圧 10V(min)~80V(max)	

等価回路は、回路を説明するため、一部省略・簡略化しています。

## TB67S149 動作説明(クロック制御)

### CLK のファンクション説明

CLK 毎に電気角が 1 つ進みます。Up エッジで信号が反映されます。

CLK 入力	ファンクション
↑ (Low から High)	Up エッジで次のステップへ
↓ (High から Low)	— (前状態を保持)

### ENABLE のファンクション説明

ステッピングモータを駆動する場合に、電流の ON/OFF を指定します。電源の立ち上げや立ち下げのときは、この端子を必ず Low に固定してください。

ENABLE 入力	ファンクション
High	出カトランジスタ ON 動作(通常動作)
Low	出カトランジスタ動作 OFF(ハイインピーダンス)

### CW/CCW のファンクション説明 (Charge スタート時の出力論理)

ステッピングモータの回転方向を切り替えます。

CW/CCW 入力	ファンクション
High	正転(CW)
Low	逆転(CCW)

CW は A 相電流が B 相電流より位相が  $90^\circ$  進んで出力されます。  
 CCW は B 相電流が A 相電流より位相が  $90^\circ$  進んで出力されます。



## RESET のファンクション説明

RESET 入力により内部の電気角をリセットすることができます。電源の立ち上げや立ち下げのときは、この端子を High に設定いただくことを推奨いたします。

RESET 入力	入力ファンクション
High	電気角リセット
Low	通常動作

RESETをかけたときの各相電流は以下の通りです。この場合、MO端子はLowとなります。

励磁モード	A 相電流	B 相電流	電気角
2 相励磁	100%	100%	45°
1-2 相(a)励磁	100%	100%	45°
W1-2 相励磁	71%	71%	45°
1-2 相(b)励磁	71%	71%	45°
2W1-2 相励磁	71%	71%	45°
4W1-2 相励磁	71%	71%	45°
8W1-2 相励磁	71%	71%	45°

## DMODE(励磁設定)のファンクション説明

DMODE 端子によりスタンバイモードおよび励磁モードを設定することができます。

DMODE0	DMODE1	DMODE2	ファンクション
Low	Low	Low	スタンバイモード OSCM 停止、出力トランジスタ動作停止、2 相励磁モード、トルク 100%
Low	Low	High	2 相励磁
Low	High	Low	1-2 相(a)励磁
Low	High	High	W1-2 相励磁
High	Low	Low	1-2 相(b)励磁
High	Low	High	2W1-2 相励磁
High	High	Low	4W1-2 相励磁
High	High	High	8W1-2 相励磁

※注 : STANDBY MODE で記載している[2 相励磁、トルク 100%]は、IC 内部におけるロジックの初期ステータスを表しています。(STANDBY MODE 設定時には、内部発振回路や出力トランジスタの動作を停止しているため、[2 相励磁、トルク 100%]で動作することを意味するものではありません。)

## スタンバイモードについて

DMODE0,DMODE1,DMODE2 全てに Low を入力することでデバイス待機時に、回路内部の不要バイアス電流をカットし、待機時の消費電流を削減するスタンバイモードに設定することができます。また、ISD/TSD 等の異常検出を解除する場合にも使用できます。

スタンバイモード	ファンクション
ON (DMODE0,1,2=L,L,L)	スタンバイモード(待機電流削減モード)
OFF (DMODE0,1,2=L,L,L 以外)	スタンバイモード解除(通常動作)

異常検出機能動作(TSD/ISD 検出)後に、スタンバイモード→スタンバイモード解除をすることで解除が可能です。(異常検出機能は電源の再投入によっても解除が可能です。)

※スタンバイモード解除後は、待機状態から内部回路の動作復帰と安定化のため、STBY:H 設定後 10 $\mu$ s の期間信号入力を行わないようお願い致します。(スタンバイ復帰期間中に信号入力を行った場合、正常に信号を受け付けない可能性があります。)

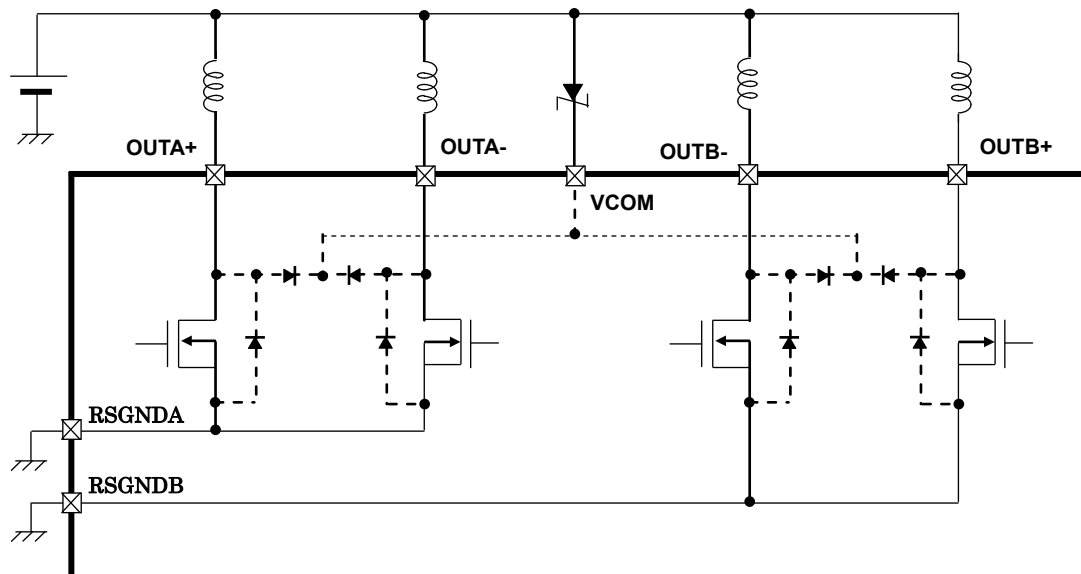
チョツパ電流レベルについて

項目	励磁設定							ステップ	標準	単位			
	2相	1-2相(a)	1-2相(b)	W1-2相	2W1-2相	4W1-2相	8W1-2相						
チョツパ 電流レベル	○	○	○	○	○	○	○	θ 32	100	%			
	-	-	-	-	-	-	○	θ 31	100				
						○	○	θ 30	100				
						-	○	θ 29	99				
						○	○	θ 28	98				
						-	○	θ 27	97				
						-	○	θ 26	96				
						-	○	θ 25	94				
				(*2)	○	○	○	θ 24	92				
				-	-	-	-	-	-		○	θ 23	90
									○		○	θ 22	88
									-		○	θ 21	86
									○		○	θ 20	83
									-		○	θ 19	80
									-		○	θ 18	77
	-	○	θ 17						74				
	(*1)	○	○	○	○	○	○	θ 16	71				
	-	-	-	-	-	-	○	θ 15	67				
						○	○	θ 14	63				
						-	○	θ 13	60				
						○	○	θ 12	56				
						-	○	θ 11	52				
						-	○	θ 10	47				
						-	○	θ 9	43				
				○	○	○	○	θ 8	38				
				-	-	-	-	-	-		○	θ 7	34
									○		○	θ 6	29
									-		○	θ 5	25
									○		○	θ 4	20
									-		○	θ 3	15
-									○	θ 2	10		
-	○	θ 1	5										
○	○	○	○	○	○	○	θ 0	0					

(\*1) 1-2相(a)では100%となります。

(\*2) W1-2相では100%設定となります。

## BRAKE モードについて



等価回路は、回路を説明するため、一部省略・簡略化している場合があります。

BRAKE	ファンクション
H	ブレーキモード: ON
L	ブレーキモード: OFF (通常動作)

### (定電流制御時: $V_{REF} \leq 4.0V$ )

BRAKE=H 時の条件	$I_{out}$
$I_{out} = +100\% \sim 0\%$	+100%
$I_{out} = -100\% \sim 0\%$	-100%

※BRAKE=H 期間中に CLK 信号が入力された場合、内部の電流設定ステータスは通常通り進みます。

※BRAKE=H 期間は、定電流しきい値が 100%設定になります。

※表中  $I_{out}$  は、Charge 時に OUT+が ON する場合プラス電流に、OUT-が ON する場合マイナス電流として記載しています。

### (定電圧制御時: $V_{REF} - V_{CC}$ ショート)

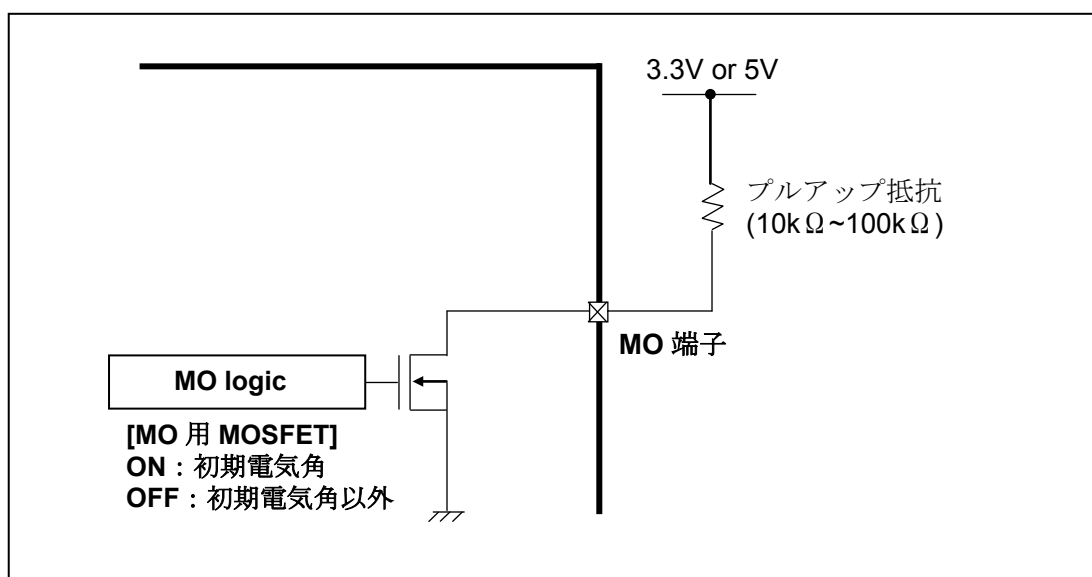
BRAKE=H 設定時は全 MOSFET を ON させます。

## モニタ端子について (MO(電気角モニタ)出力機能)

MO 端子	ファンクション
Hi-Z (※)	— (初期電気角以外)
Low	初期電気角

(※) MO端子はNchMOS出力のオープンドレイン端子です。本機能をご使用いただく場合、MO端子を3.3Vまたは5.0Vへプルアップしてください。内部の電気角が初期値の場合にはLow(内部のMOSがON)、それ以外の場合はHi-Z(内部のMOSがOFF)となります。初期電気角につきましては[RESETのファンクション説明]項を参照願います。)

なお、MO端子を使用されない場合は、端子をオープンとしてください。



等価回路は、回路を説明するため、一部省略・簡略化している場合があります。

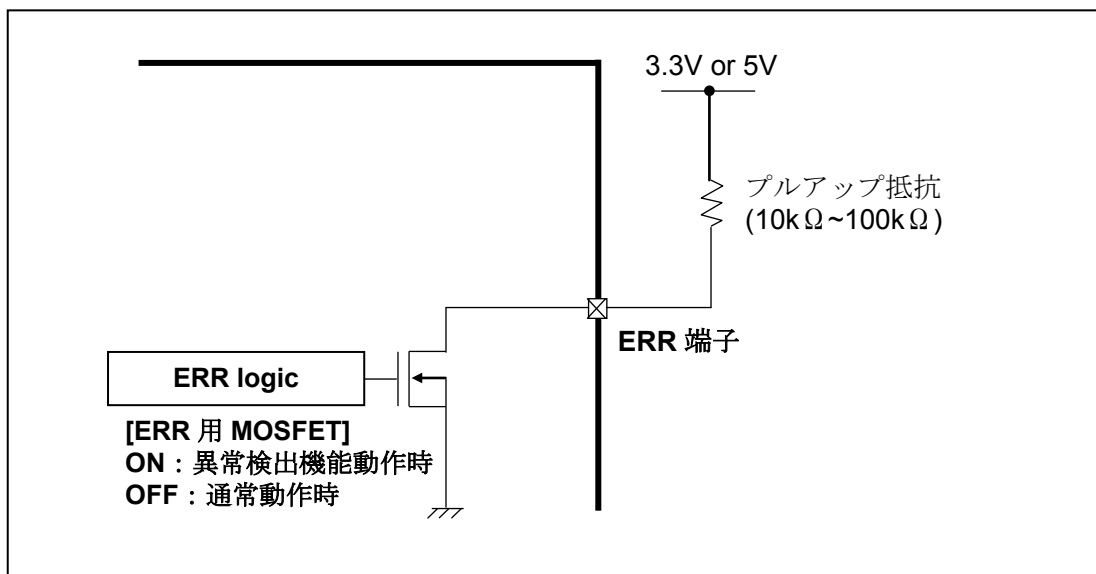
モニタ端子について (ERR(異常検出)出力機能)

ERR 端子	ファンクション
Hi-Z (※)	通常動作
Low	異常検出機能(TSD または ISD)動作

(※) ERR端子はNchMOS出力のオープンドレイン端子です。本機能をご使用いただく場合、ERR端子を3.3Vまたは5.0Vへプルアップしてください。通常時はHi-Z(内部のMOSがOFF)となり、異常検出(過熱(TSD)または過電流(ISD))した場合はLow(内部のMOSがON)となります。

VM電源の再投入やSTBY機能を使って異常検出を解除した場合、ERR端子は再度通常時(内部のMOSがOFF)に復帰します。

なお、ERR端子を使用されない場合は、端子をオープンとしてください。



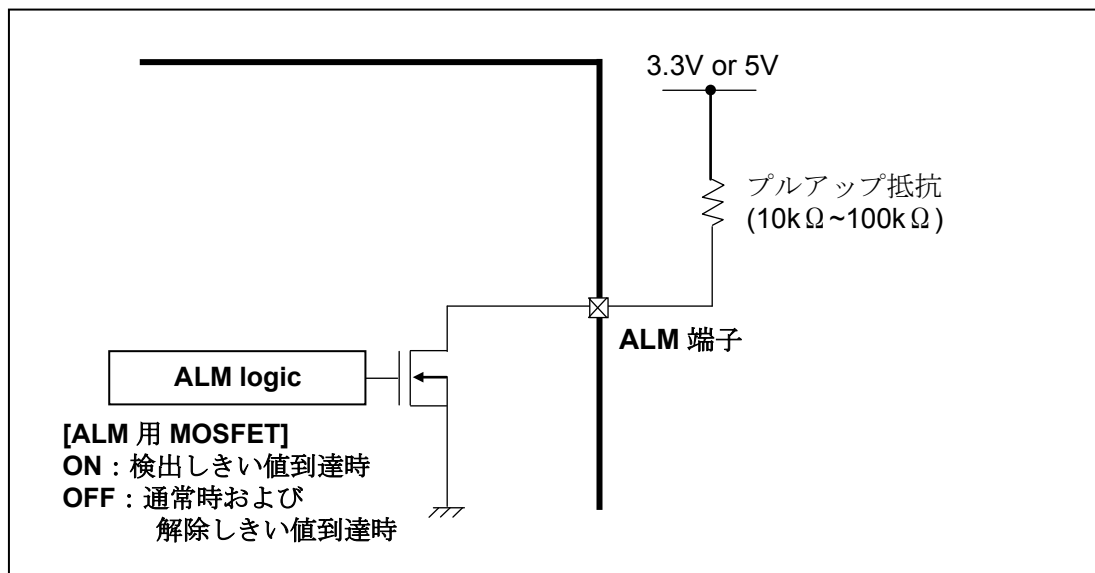
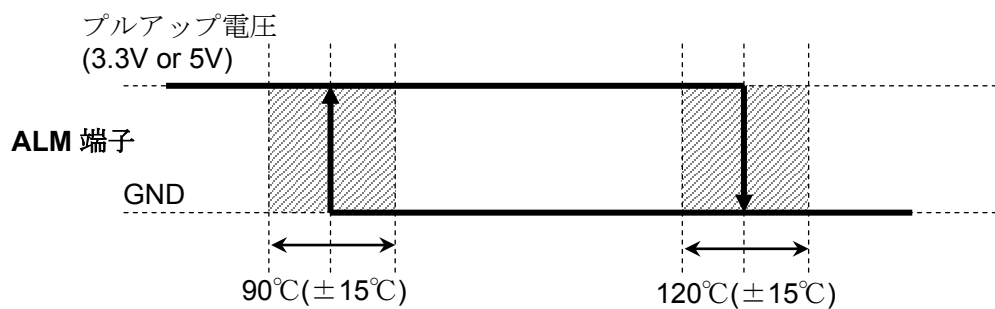
等価回路は、回路を説明するため、一部省略・簡略化している場合があります。

モニタ端子について (ALM(昇温モニタ)出力機能)

ALM 端子	ファンクション
Hi-Z (※)	通常動作
Low	昇温アラーム機能(Thermal_Alarm)動作

(※) ALM端子はNchMOS出力のオープンドレイン端子です。本機能をご使用いただく場合、ALM端子を3.3Vまたは5.0Vへプルアップしてください。通常時はHi-Z(内部のMOSがOFF)となり、ICの昇温を検出した場合はLow(内部のMOSがON)となります。ALM出力機能は自動復帰型となっており、昇温アラーム検出しきい値(120°C±15°C)に到達後ICの温度がALM解除しきい値(検出しきい値-30°C)を下回った時点で解除されます。

なお、ALM端子を使用されない場合は、端子をオープンとしてください。



等価回路は、回路を説明するため、一部省略・簡略化している場合があります。

## TB67S149 設定説明

### 設定電流の計算式について

定電流制御時の最高電流値（設定電流値）については、リファレンス電圧（VREF）を設定することによって、決定することができます。

$$I_{out(max)} = V_{REF} \times 3/4$$

例：電流設定 100%、VREF=2.0V を入力した場合、モータの定電流出力値(Peak 電流)は以下の通りとなります。

$$I_{out} = 2.0 \times 3/4 = 1.5A \text{ となります。}$$

定電流制御機能をオフ(定電圧モード)にする場合 VREF と VCC をショートしてご使用ください(外部電源は使用しないでください)。

### 固定オフ時間設定について

定電流 PWM 制御を行う際の固定オフ時間は、OSCM 端子にプルダウン抵抗を接続することで設定可能です。

プルダウン抵抗(ROSCM)と固定オフ時間の関係は以下の通りです。

なお、表内の値は IC や外付部品の精度/バラツキを含まない参考値となります。

外付抵抗値 (ROSCM)	固定オフ時間 (toff)
3.9kΩ	4.1 μs
4.7kΩ	4.9 μs
5.6kΩ	5.8 μs
6.8kΩ	7.0 μs
8.2kΩ	8.3 μs
10kΩ	10 μs
15kΩ	15 μs
18kΩ	18 μs
22kΩ	21 μs
27kΩ	26 μs
39kΩ	37 μs



## 絶対最大定格 (Ta=25°C)

項目	記号	定格	単位
VM 電源電圧	VM(max)	45	V
VM-VCOM 間差電圧	VDIFF(max)	45	V
モータ出力端子電圧	VOUT(max)	84	V
モータ出力電流 (1 相あたり)	IOUT(max)	3.0	A
内部ロジック電源電圧	VCC(max)	6.0	V
ロジック入力端子電圧	VIN(H)(max)	6.0	V
	VIN(L)(min)	-0.4	V
VREF 端子電圧	VREF(max)	6.0	V
オープンドレイン出力端子(ERR,ALM,MO)電圧範囲	VOD(max)	6.0	V
オープンドレイン出力端子(ERR,ALM,MO)流入電流範囲	IOD(max)	20	mA
許容損失 (WQFN48; 単体)	PD	1.3	W
動作温度	Topr	-20~85	°C
保存温度	Tstr	-55~150	°C
接合部温度	Tj(max)	150	°C

## 絶対最大定格について

絶対最大定格は、どのような状況においても一瞬たりとも越えてはいけない限界特性規格です。絶対最大定格を超えた場合は、IC の破壊や劣化、損傷の原因となり、IC 以外の周辺回路・部品についても破壊や損傷劣化を与える可能性があります。いかなる動作条件においても、必ず絶対最大定格を越えないように動作環境および使用環境を設計してください。実際のアプリケーションにおいても、記載された動作範囲でのご使用をお願いいたします。

電源電圧を含む各電圧範囲は、必ずスペックの範囲内でお使いいただけますようお願いいたします。また、この注意事項に関しては、後のページの注意事項の項も合わせてご確認ください。

## 動作条件

項目	記号	測定条件	最小	標準	最大	単位
VM 電源電圧	VM	-	10	-	40	V
モータ出力端子電圧	VOUT	-	10	-	80	V
モータ出力電流(1相あたり)	IOUT	Ta=25°C	-	1.5	3.0	A
内部ロジック電源電圧	VCC	-	4.75	5.0	5.25	V
ロジック入力端子電圧	VIN(H)	ロジック端子電圧 High レベル	2.0	-	5.5	V
	VIN(L)	ロジック端子電圧 Low レベル	0	-	0.8	V
VREF 端子入力電圧範囲	VREF(range)	-	GND	-	5.5	V
オープンドレイン端子プルアップ電圧範囲	VOD(range)	ERR,ALM,MO 端子	3.0	-	5.5	V
オープンドレイン出力端子流入電流範囲	IOD(range)	ERR,ALM,MO 端子	-	-	10	mA
モータ設定周波数範囲	fOSCM(range)	-	820	3200	8200	kHz
固定オフ時間設定範囲	tOFF(range)	-	5	10	40	μs

(注): 絶対最大定格に対してマージンをもって使用してください。

## DC 電氣的特性 1 (特に指定のない項目は Ta=25°C、VM=24V)

項目	記号	測定条件	最小	標準	最大	単位	
ロジック入力端子電圧	VIH	ロジック端子電圧 High レベル(※)	2.0	-	5.5	V	
	VIL	ロジック端子電圧 Low レベル(※)	GND	-	0.8	V	
入力ヒステリシス	VIN(HYS)	ロジック入力端子(※)	100	-	300	mV	
ロジック入力端子電流	High	IIN(H)	ロジック端子電圧 High レベル (VIN=VIH)	-	33	55	μA
	Low	IIN(L)	ロジック端子電圧 Low レベル (VIN=VIL)	-	-	1	μA
IM 消費電流	IM1	出力:オープン、スタンバイモード時	-	-	1.0	mA	
	IM2	出力:オープン、通常動作時、 モータ出力段動作	-	3.0	5.0	mA	
オープンドレイン出力残り電圧	VOD(L)	IOD=10mA	0	-	0.5	V	
出力電流チャンネル間誤差	ΔIOUT1	A チャンネル-B チャンネル間誤差 (IOUT=1.0A 設定)	-5	0	+5	%	
出力設定電流値誤差	ΔIOUT2	IOUT=1.0A 設定	-6	0	+6	%	
回生ダイオード順方向電圧	VFN	IOUT=2.0A	1.0	-	1.6	V	
出力トランジスタオフリーク電流	Ileak	VOUT=80V, 出力 MOSFET:OFF	-	-	1	μA	
出力トランジスタ ドレイン ソース間 オン抵抗	RON(D-S)	IOUT=2.0A	-	0.25	0.35	Ω	

(※) 測定端子の電圧を 0V から上昇させ、出力端子が変化したときの VIN 電圧を VIN (H) とします。  
更にその電圧を下降させ、出力端子が変化したときの VIN 電圧を VIN (L) とします。  
VIN(H)と VIN(L)との差を入力ヒステリシス(VIN(HYS))と規定します。

## DC 電氣的特性 2(特に指定のない項目は Ta=25°C、VM=24V)

項目	記号	測定条件	最小	標準	最大	単位
内部レギュレータ電圧	VCC	ICC=5.0mA	4.75	5	5.25	V
VCC 端子電流	ICC	4.75 V ≤ VCC ≤ 5.25 V	-	2.5	5.0	mA
VREF 入力電流	IREF	VREF=2.0V	-	0	1.0	μA
過熱検出(TSD)機能動作温度(※)	TJTSD	-	140	155	170	°C
VCC復帰電圧	VCCR	-	3.5	4.0	4.5	V
VM復帰電圧	VMR	-	7.0	8.0	9.0	V
過電流検出(ISD)機能動作電流(※)	ISD	-	3.1	4.0	5.0	A

## (※)過熱検出機能(TSD)について

IC のジャンクション温度が規定温度に達した場合、内部検出回路が働き、出力部を OFF 状態にします。スイッチングなどによる誤動作を避けるため、IC 内部で不感帯時間を設けております。過熱検出後は、電源の再投入もしくはスタンバイとすることで解除することが可能です。TSD 機能は IC が異常発熱した場合に検出する機能です。TSD 機能を積極的に活用するようご使用方法は避けてください。

## (※)過電流検出機能(ISD)について

モータ出力に規定値以上の電流が流れた場合、内部検出回路が働き、出力部を OFF 状態にします。スイッチングなどによる誤動作を避けるため、IC 内部で不感帯時間を設けております。ISD の動作状態では、IC はスタンバイモードになります。過電流検出後は、電源の再投入もしくはスタンバイとすることで解除することが可能です。

## 逆起電力に関して

モータを動作中に電力回生のタイミングが発生しますが、そのタイミングでモータの逆起電力の影響で、モータ電流が電源へ回生されます。電源のシンク能力がない場合、IC の電源端子、出力端子が定格以上に上昇する場合があります。使用条件や、モータの特性によってモータの逆起電力が異なりますので、逆起電力により IC の破壊、動作に問題ないこと、また周辺回路等に誤動作や破壊がないことを十分ご確認ください。

## 過電流検出および過熱検出機能について

これら検出機能は出力短絡などの異常状態を一時的に回避する機能であって、IC が破壊しないことを保証するものではありません。動作保証範囲外では、これら検出機能が動作せず、出力短絡をすると IC が破壊するおそれがあります。過電流検出機能は、一時的な短絡に対する検出を目的としたものです。長時間短絡が続きますとオーバーストレスとなり破壊するおそれがあります。過電流状態を速やかに解除するようにシステムを構成してください。

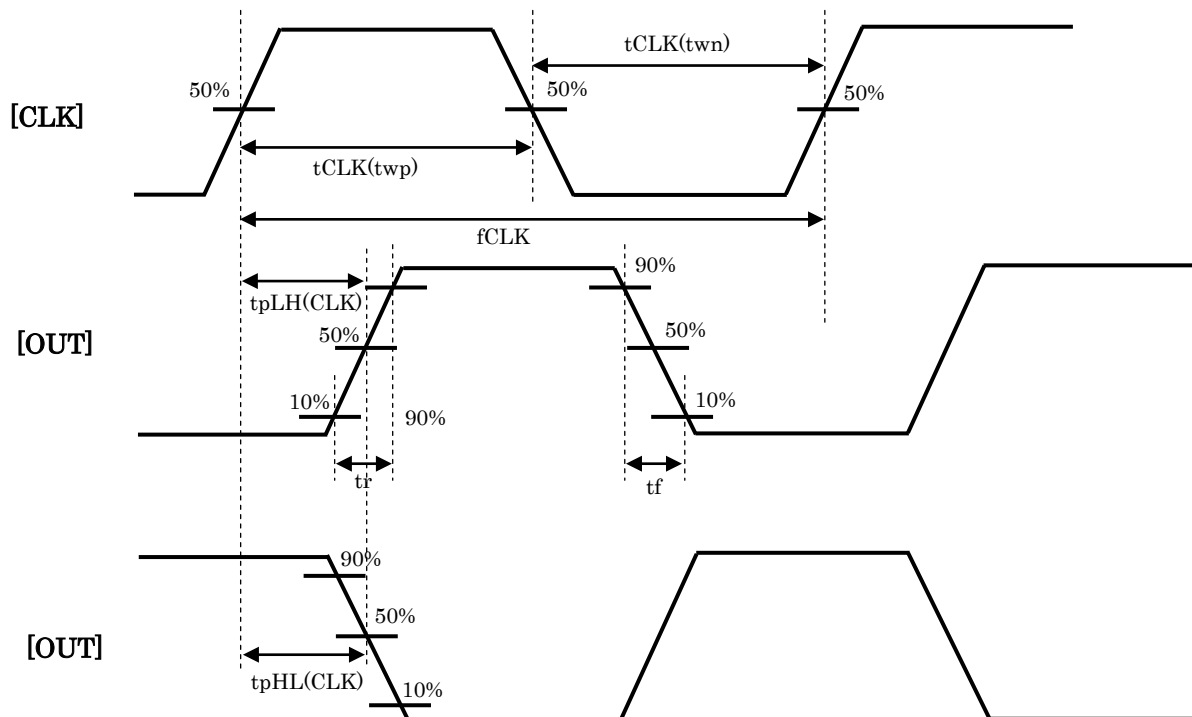
## IC の取り扱いについて

回転差しを含めた誤装着はしないでください。IC や機器に破壊や損傷や劣化を招くおそれがあります。

## AC 電气的特性(特に指定のない項目は Ta=25°C、VM=24V)

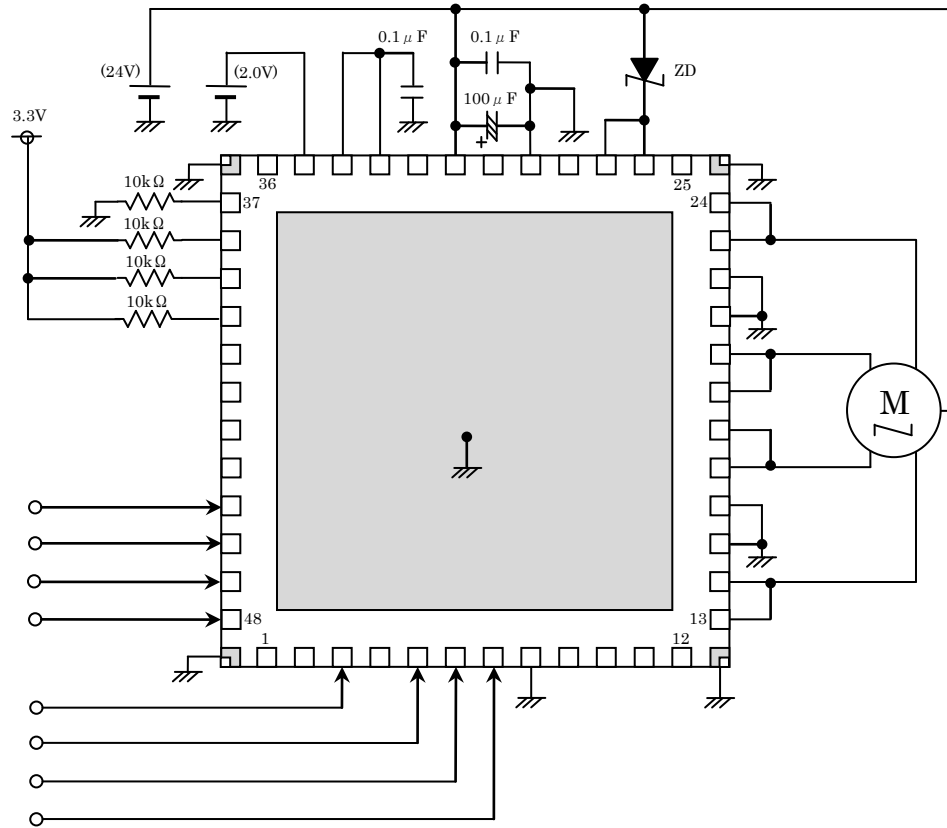
項目	記号	測定条件	最小	標準	最大	単位
CLK 入力周波数	fCLK	fOSCM=3200kHz	-	-	100	kHz
最小 CLK パルス幅	tCLK(twp)	-	50	-	-	ns
	tCLK(twn)	-	50	-	-	ns
出力トランジスタスイッチング特性	tr	-	50	100	150	ns
	tf	-	50	100	150	ns
出力トランジスタ応答特性	tpLH(CLK)	CLK→OUT 間	200	700	1200	ns
	tpHL(CLK)	CLK→OUT 間	200	700	1200	ns
ノイズ除去不感帯時間	AtBLK	Analog tblank 時間	250	400	550	ns
OSCM 発振周波数	fOSCM	ROSC=10kΩ	2720	3200	3680	kHz
OSCS 発振周波数	fOSCS	-	5120	6400	7680	kHz
固定 OFF 時間	tOFF	fOSCM=3.2MHz	8.5	10	11.5	μs
過電流検出(ISD)不感帯時間	tISD(mask)	fOSCS(=6.4MHz)*8clk	1.0	1.25	1.5	μs
過熱検出(TSD)不感帯時間	tTSD(mask)	fOSCS(=6.4MHz)*32clk	4.0	5.0	6.0	μs
過熱アラーム検出(ALM)不感帯時間	tALM(mask)	fOSCS(=6.4MHz)*16clk	2.0	2.5	3.0	μs

## AC 特性タイミングチャート



タイミングチャートは機能・動作を説明するため、単純化してあります。

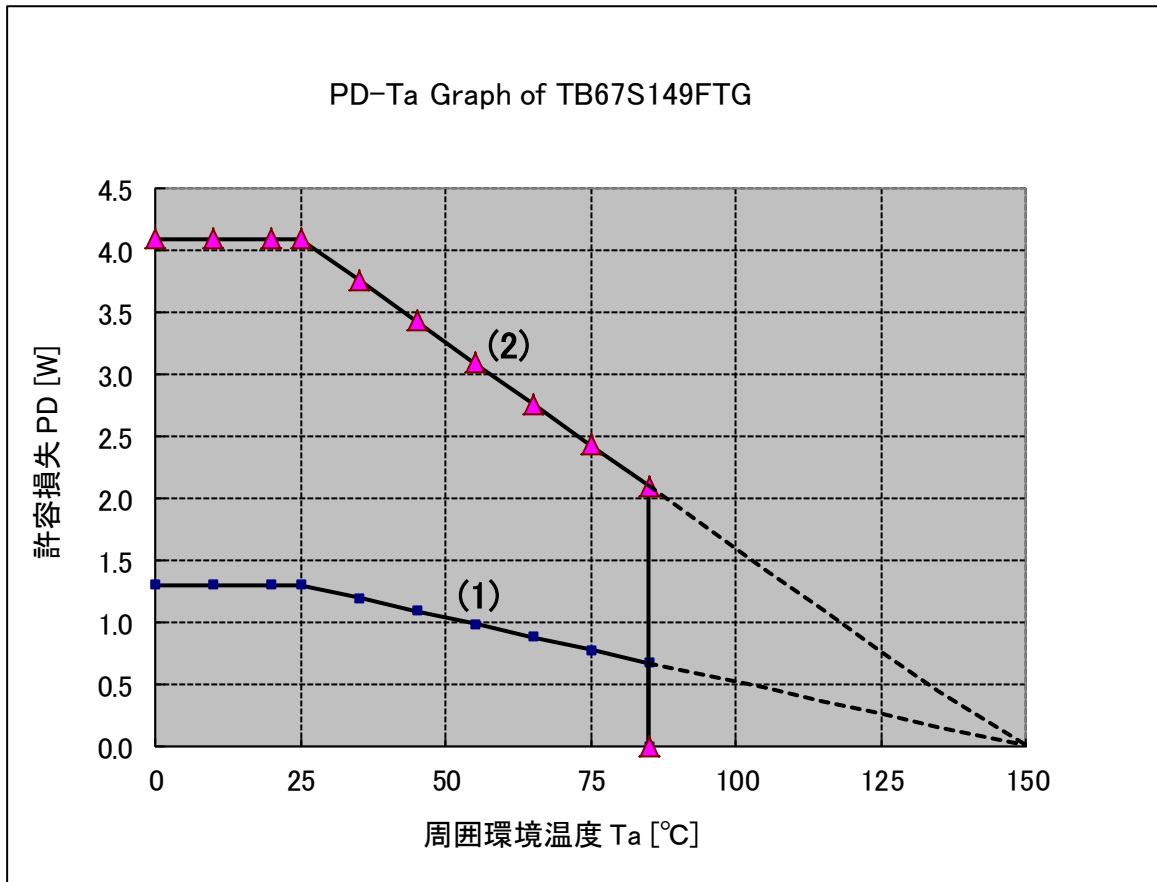
応用回路例



※ QFN パッケージのコーナーPAD および裏面放熱 PAD は必ず基板の GND に接続いただきますようお願いいたします。

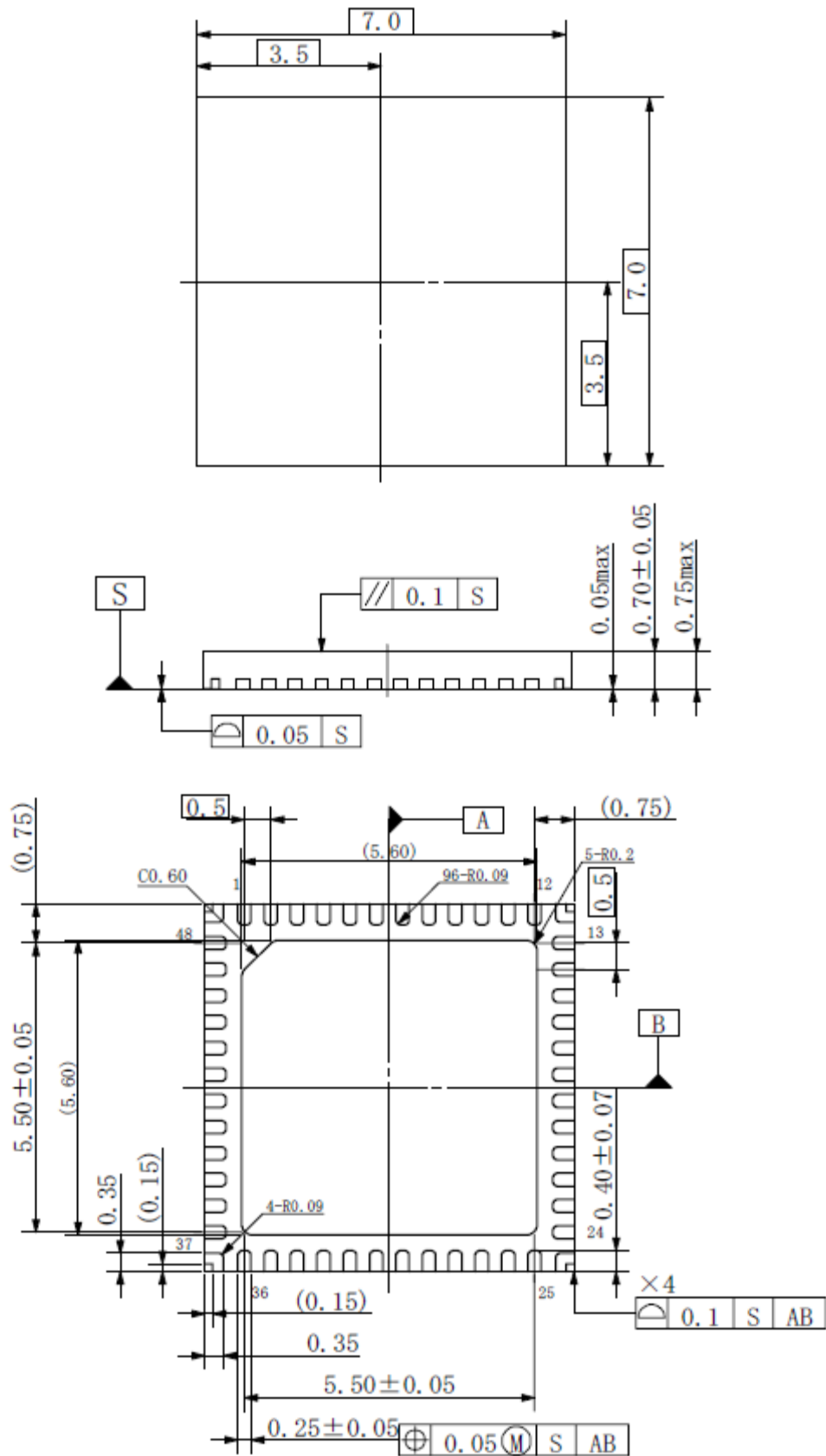
応用回路例は参考例であり、量産設計を保証するものではありません。

(参考) PD-Ta グラフ



- (1) ... IC 単体
- (2) ... 4層基板(実装時基板熱抵抗  $R_{th(j-a)}=25^{\circ}\text{C}/\text{W}$ )の場合  
(基板パターンと実装条件に依存)

外形図(単位:mm) : P-WQFN48-0707-0.50-003



質量 0.1(g) (標準)



## 記載内容の留意点

### 1. ブロック図

ブロック図内の機能ブロック/回路/定数などは、機能を説明するため、一部省略・簡略化している場合があります。

### 2. 等価回路

等価回路は、回路を説明するため、一部省略・簡略化している場合があります。

### 3. タイミングチャート

タイミングチャートは機能・動作を説明するため、単純化している場合があります。

### 4. 応用回路例

応用回路例は、参考例であり、量産設計に際しては、十分な評価を行ってください。  
また、工業所有権の使用の許諾を行うものではありません。

### 5. 測定回路図

測定回路内の部品は、特性確認のために使用しているものであり、応用機器の誤動作や故障が発生しないことを保証するものではありません。

## 使用上のご注意およびお願い事項

### 使用上の注意事項

- (1) 絶対最大定格は複数の定格の、どの一つの値も瞬時たりとも超えてはならない規格です。  
複数の定格のいずれに対しても超えることができません。  
絶対最大定格を超えると破壊、損傷および劣化の原因となり、破裂・燃焼による傷害を負うことがあります。
- (2) デバイスの逆差し、差し違い、または電源のプラスとマイナスの逆接続はしないでください。電流や消費電力が絶対最大定格を超え、破壊、損傷および劣化の原因になるだけでなく、破裂・燃焼により傷害を負うことがあります。  
なお、逆差しおよび差し違いのままに通电したデバイスは使用しないでください。
- (3) 過電流の発生やICの故障の場合に大電流が流れ続けないように、適切な電源ヒューズを使用してください。ICは絶対最大定格を超えた使い方、誤った配線、および配線や負荷から誘起される異常パルスノイズなどが原因で破壊することがあり、この結果、ICに大電流が流れ続けることで、発煙・発火に至ることがあります。破壊における大電流の流入を想定し、影響を最小限にするため、ヒューズの容量や溶断時間、挿入回路位置などの適切な設定が必要となります。
- (4) モータの駆動など、コイルのような誘導性負荷がある場合、ON時の突入電流やOFF時の逆起電力による負極性の電流に起因するデバイスの誤動作あるいは破壊を防止するための保護回路を接続してください。ICが破壊した場合、傷害を負ったり発煙・発火に至ることがあります。  
保護機能が内蔵されているICには、安定した電源を使用してください。電源が不安定な場合、保護機能が動作せず、ICが破壊することがあります。ICの破壊により、傷害を負ったり発煙・発火に至ることがあります。
- (5) パワーアンプおよびレギュレータなどの外部部品（入力および負帰還コンデンサなど）や負荷部品（スピーカなど）の選定は十分に考慮してください。  
入力および負帰還コンデンサなどのリーク電流が大きい場合には、ICの出力DC電圧が大きくなります。この出力電圧を入力耐電圧が低いスピーカに接続すると、過電流の発生やICの故障によりスピーカの発煙・発火に至ることがあります。（IC自体も発煙・発火する場合があります。）特に出力DC電圧を直接スピーカに入力するBTL（Bridge Tied Load）接続方式のICを用いる際は留意が必要です。

## 使用上の留意点

### ・過電流検出回路

過電流検出回路 (ISD) はどのような場合でも IC を保護するわけではありません。動作後は、速やかに過電流状態を解除するようお願いします。

絶対最大定格を超えた場合など、ご使用方法や状況により、過電流検出回路が正常に動作しなかったり、動作する前に IC が破壊したりすることがあります。また、動作後、長時間過電流が流れ続けた場合、ご使用方法や状況によっては、IC が発熱などにより破壊することがあります。

### ・過熱検出回路

過熱検出回路 (TSD) は、どのような場合でも IC を保護するわけではありません。動作後は、速やかに過熱状態を解除するようお願いします。

絶対最大定格を超えて使用した場合など、ご使用法や状況により、過熱検出回路が正常に動作しなかったり、動作する前に IC が破壊したりすることがあります。

### ・放熱設計

パワーアンプ、レギュレータ、ドライバなどの、大電流が流出入する IC の使用に際しては、適切な放熱を行い、規定接合温度 ( $T_j$ ) 以下になるように設計してください。これらの IC は通常使用時においても、自己発熱をします。IC 放熱設計が不十分な場合、IC の寿命の低下・特性劣化・破壊が発生することがあります。また、IC の発熱に伴い、周辺に使用されている部品への影響も考慮して設計してください。

### ・逆起電力

モータを逆転やストップ、急減速を行った場合に、モータの逆起電力の影響でモータから電源へ電流が流れ込みますので、電源の Sink 能力が小さい場合、IC の電源端子、出力端子が定格以上に上昇する恐れがあります。逆起電力により電源端子、出力端子が定格電圧を超えないように設計してください。

## 製品取り扱い上のお願い

- 本資料に掲載されているハードウェア、ソフトウェアおよびシステム(以下、本製品という)に関する情報等、本資料の掲載内容は、技術の進歩などにより予告なしに変更されることがあります。
- 文書による当社の事前の承諾なしに本資料の転載複製を禁じます。また、文書による当社の事前の承諾を得て本資料を転載複製する場合でも、記載内容に一切変更を加えたり、削除したりしないでください。
- 当社は品質、信頼性の向上に努めていますが、半導体・ストレージ製品は一般に誤作動または故障する場合があります。本製品をご使用頂く場合は、本製品の誤作動や故障により生命・身体・財産が侵害されることのないように、お客様の責任において、お客様のハードウェア・ソフトウェア・システムに必要な安全設計を行うことをお願いいたします。なお、設計および使用に際しては、本製品に関する最新の情報(本資料、仕様書、データシート、アプリケーションノート、半導体信頼性ハンドブックなど)および本製品が使用される機器の取扱説明書、操作説明書などをご確認の上、これに従ってください。また、上記資料などに記載の製品データ、図、表などに示す技術的な内容、プログラム、アルゴリズムその他応用回路例などの情報を使用する場合は、お客様の製品単独およびシステム全体で十分に評価し、お客様の責任において適用可否を判断してください。
- 本製品は、特別に高い品質・信頼性が要求され、またはその故障や誤作動が生命・身体に危害を及ぼす恐れ、膨大な財産損害を引き起こす恐れ、もしくは社会に深刻な影響を及ぼす恐れのある機器(以下“特定用途”という)に使用されることは意図されていませんし、保証もされていません。特定用途には原子力関連機器、航空・宇宙機器、医療機器、車載・輸送機器、列車・船舶機器、交通信号機器、燃焼・爆発制御機器、各種安全関連機器、昇降機器、電力機器、金融関連機器などが含まれますが、本資料に個別に記載する用途は除きます。特定用途に使用された場合には、当社は一切の責任を負いません。なお、詳細は当社営業窓口までお問い合わせください。
- 本製品を分解、解析、リバースエンジニアリング、改造、改変、翻案、複製等しないでください。
- 本製品を、国内外の法令、規則及び命令により、製造、使用、販売を禁止されている製品に使用することはできません。
- 本資料に掲載してある技術情報は、製品の代表的動作・応用を説明するためのもので、その使用に際して当社及び第三者の知的財産権その他の権利に対する保証または実施権の許諾を行うものではありません。
- 別途、書面による契約またはお客様と当社が合意した仕様書がない限り、当社は、本製品および技術情報に関して、明示的にも黙示的にも一切の保証(機能動作の保証、商品性の保証、特定目的への合致の保証、情報の正確性の保証、第三者の権利の非侵害保証を含むがこれに限らない。)をしておりません。
- 本製品、または本資料に掲載されている技術情報を、大量破壊兵器の開発等の目的、軍事利用の目的、あるいはその他軍事情報の目的で使用しないでください。また、輸出に際しては、「外国為替及び外国貿易法」、「米国輸出管理規則」等、適用ある輸出関連法令を遵守し、それらの定めるところにより必要な手続を行ってください。
- 本製品のRoHS適合性など、詳細につきましては製品個別に必ず当社営業窓口までお問い合わせください。本製品のご使用に際しては、特定の物質の含有・使用を規制するRoHS指令等、適用ある環境関連法令を十分調査の上、かかる法令に適合するようご使用ください。お客様がかかる法令を遵守しないことにより生じた損害に関して、当社は一切の責任を負いかねます。