

東芝 BiCD プロセス集積回路 シリコン モノリシック

TB67S289FTG

脱調防止機能搭載 クロック制御方式 バイポーラステッピングモータドライバ

TB67S289FTG は、脱調防止機能を搭載したクロック制御方式のバイポーラステッピングモータドライバです。本製品は外付け抵抗を使用せず定電流 PWM 制御を実現する電流センス抵抗レス機能も搭載しています。

BiCD プロセスを採用、出力耐圧 50 V、最大電流 3.0 A に対応していません。

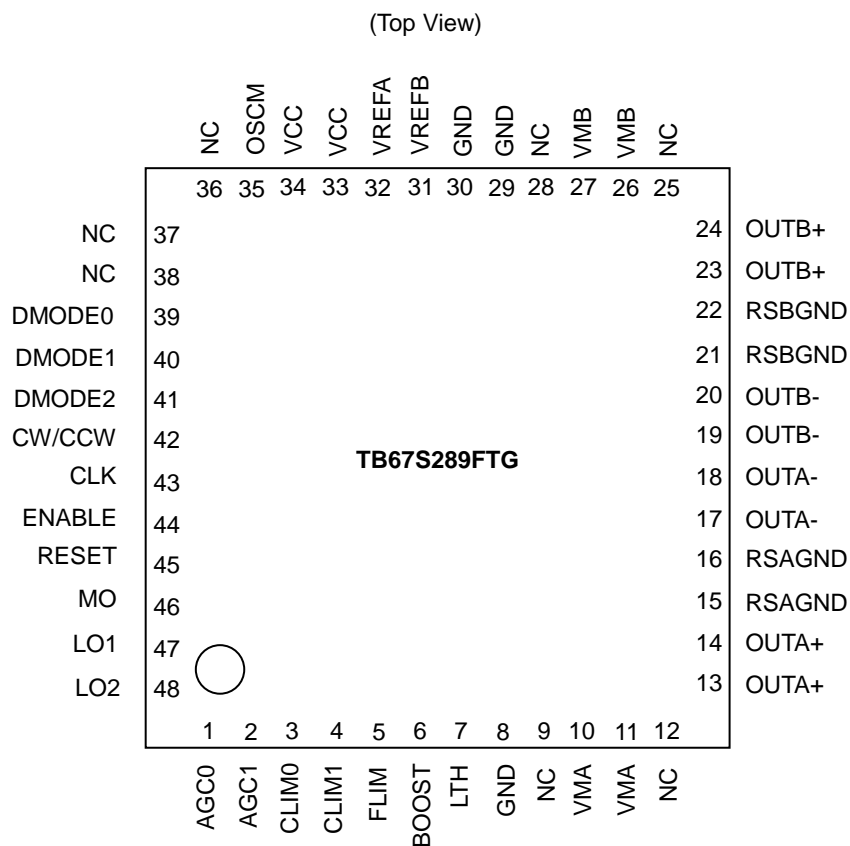


特長

- 脱調防止機能(AGC: Active Gain Control)を搭載。
- 電流センス抵抗レス機能(ACDS: Advanced Current Detection System)を搭載。
- 出力部に低オン抵抗(High side+ Low side=0.4 Ω(typ.))の MOSFET を適用。
- マイクロステップ制御(1/1、1/2(a)、1/2(b)、1/4、1/8、1/16、1/32 ステップ)に対応。
- 異常検出機能(過熱検出(TSD)、過電流検出(ISD)、低電圧検出(POR)、負荷オープン検出(OPD))を搭載。
- 異常検出状態出力機能(Error Output)を搭載。
- VCC(5 V)レギュレータを内蔵し、VM 単一電源による駆動を実現。
- 定電流 PWM 周波数を外付け部品により調整可能。
- 裏面放熱パッド付き小型パッケージ(QFN48: 7.0 mm x 7.0 mm)を採用。

注意: ご使用にあたり、熱的条件には十分ご注意ください。

ピン配置図



注: QFN パッケージのコーナ PAD および裏面放熱 PAD は必ず基板の GND に接続しご使用ください。

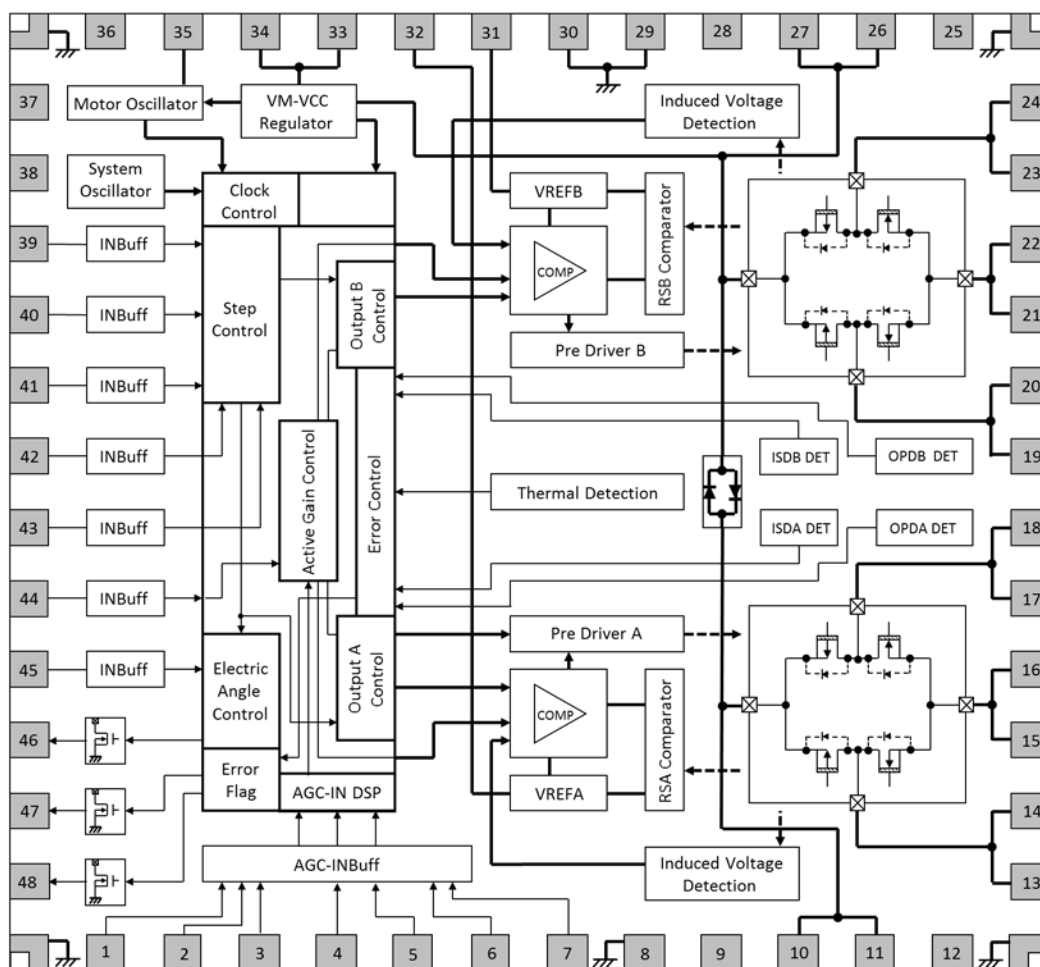
端子説明

Pin No	端子名	端子説明
1	AGC0	Active Gain Control 設定端子 0
2	AGC1	Active Gain Control 設定端子 1
3	CLIM0	AGC 電流リミッタ端子 0
4	CLIM1	AGC 電流リミッタ端子 1
5	FLIM	AGC 周波数リミッタ設定端子
6	BOOST	AGC 電流ブースト設定端子
7	LTH	AGC 検出しきい値設定端子
8	GND	グラウンド端子
9	NC	ノンコネクション
10	VMA	モータ電源端子
11	VMA	モータ電源端子
12	NC	ノンコネクション
13	OUTA+	Ach モータ出力(+)端子
14	OUTA+	Ach モータ出力(+)端子
15	RSAGND	Ach モータ出力パワーグラウンド端子
16	RSAGND	Ach モータ出力パワーグラウンド端子
17	OUTA-	Ach モータ出力(-)端子
18	OUTA-	Ach モータ出力(-)端子
19	OUTB-	Bch モータ出力(-)端子
20	OUTB-	Bch モータ出力(-)端子
21	RSBGND	Bch モータ出力パワーグラウンド端子
22	RSBGND	Bch モータ出力パワーグラウンド端子
23	OUTB+	Bch モータ出力(+)端子
24	OUTB+	Bch モータ出力(+)端子
25	NC	ノンコネクション
26	VMB	モータ電源端子
27	VMB	モータ電源端子
28	NC	ノンコネクション
29	GND	グラウンド端子
30	GND	グラウンド端子
31	VREFB	Bch 電流設定端子
32	VREFA	Ach 電流設定端子
33	VCC	内部レギュレータモニタ端子
34	VCC	内部レギュレータモニタ端子
35	OSCM	内部発振周波数設定端子
36	NC	ノンコネクション
37	NC	ノンコネクション
38	NC	ノンコネクション
39	DMODE0	励磁駆動設定端子 0
40	DMODE1	励磁駆動設定端子 1
41	DMODE2	励磁駆動設定端子 2
42	CW/CCW	回転方向設定端子
43	CLK	ステップクロック入力端子
44	ENABLE	出力 ON/OFF 切り替え端子
45	RESET	電気角初期化端子
46	MO	電気角モニタ端子
47	LO1	異常検出フラグ出力端子 1
48	LO2	異常検出フラグ出力端子 2

注: NC ピンは、必ず Open で使用してください。

注: 複数存在する同一名称ピンは端子近傍でショートしてください。

ブロック図



ブロック図内の機能ブロック/回路/定数などは、機能を説明するため、一部省略・簡略化してあります。

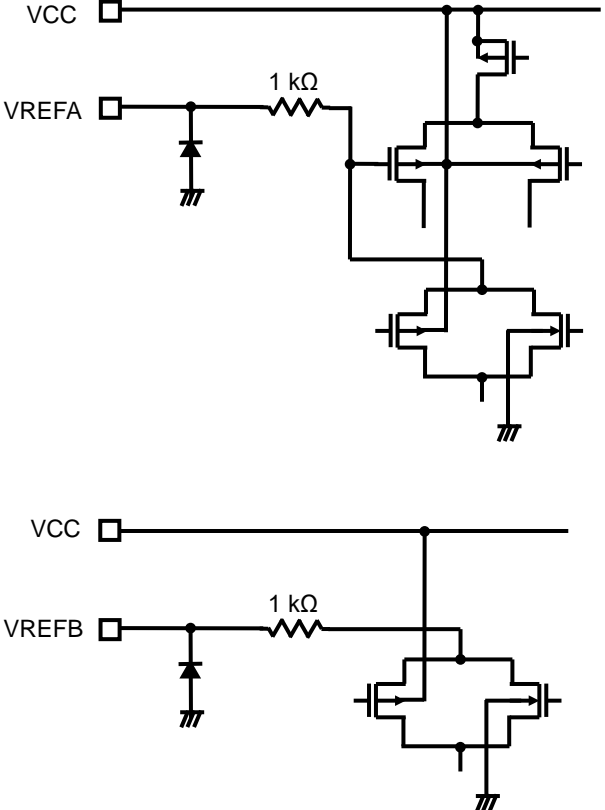
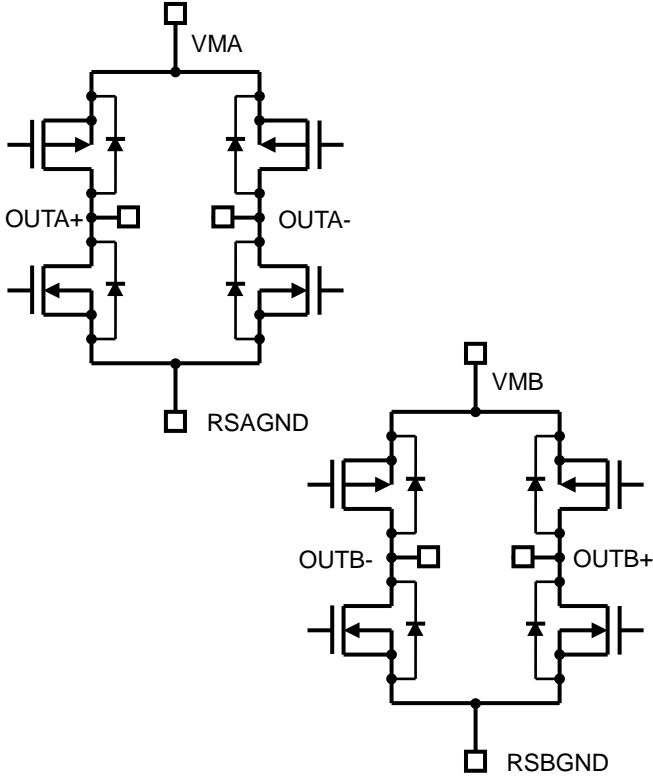
注: TB67S289FTG では GND 配線はベタ配線とし、基板から取り出し部は 1 点接地であるとともに、放熱設計を考慮したパターンになるようなレイアウトにしてください。

出力間のショートおよび出力の天絡、地絡時に IC の破壊の恐れがありますので、出力ライン、VMライン、GNDラインの設計は十分注意してください。この IC では、特に大電流が流れる電源系の端子 (VM、RS、OUT、GND) が正常に配線されていない場合、破壊も含む不具合が生じる可能性があります。

また、ロジックの入力端子についても正常に配線が行われていない場合、異常動作がおり IC が破壊することがあります。この場合、規定以上の大電流が流れるなどによって IC が破壊する可能性があります。IC のパターンの設計や実装については十分ご注意ください。

入出力等価回路

端子名称	入出力信号	入出力等価回路
DMODE0 DMODE1 DMODE2 CLK ENABLE RESET CW/CCW AGC0 AGC1 CLIM0	ロジック入力端子電圧 $GND \leq VIN1(L) \leq 0.8 V$ $2.0 V \leq VIN1(H) \leq 5.5 V$	<p>ロジック入力端子</p> <p>1 kΩ</p> <p>100 kΩ</p> <p>GND</p>
CLIM1 FLIM BOOST	マルチステート入力端子電圧 VCC or GND or $VCC-100 k\Omega$ プルアップ or $GND-100 k\Omega$ プルダウン (抵抗精度は $\pm 20\%$ 以内のものをご使用ください。)	<p>VCC</p> <p>100 kΩ</p> <p>1 kΩ</p> <p>100 kΩ</p> <p>ロジック入力端子</p>
LTH	100 kΩ プルダウン (抵抗精度は $\pm 20\%$ 以内のものをご使用ください。)	<p>500 Ω</p> <p>500 Ω</p> <p>LTH</p>
LO1 LO2 MO	ロジック出力端子 $0 V \leq VOUT(L) \leq 0.5 V$ $4.75 V \leq VOUT(H) \leq 5.25 V$	<p>ロジック出力端子</p> <p>(10 k~100 kΩ)</p> <p>VCC</p>
OSCM	OSCM 設定周波数範囲 $0.64 MHz \leq f_{OSCM} \leq 2.4 MHz$	<p>VCC</p> <p>OSCM</p> <p>1 kΩ</p> <p>500 Ω</p>

端子名称	入出力信号	入出力等価回路
<p>VCC</p> <p>VREFA</p> <p>VREFB</p>	<p>VCC 電圧範囲 4.75 V ≤ VCC ≤ 5.25 V</p> <p>VREF 入力電圧範囲 GND ≤ VREF ≤ 3.6 V</p>	
<p>VMA</p> <p>VMB</p> <p>OUT A+</p> <p>OUT A-</p> <p>OUT B+</p> <p>OUT B-</p> <p>RSAGND</p> <p>RSBGND</p>	<p>VM 動作電圧範囲 10 V ≤ VM ≤ 47 V</p> <p>出力端子電圧範囲 10 V ≤ VM ≤ 47 V</p>	

注: 等価回路は、回路を説明するため、一部省略・簡略化しています。

◆ステッピングモータ基本機能の説明

1. CLK のファンクション

CLK ごとに電気角が 1 つ進みます。CLK 信号のアップエッジで信号が反映されます。

注: CLK 端子には IC 内部で 200 ns(±20%)のアナログフィルタが設定されています。

CLK	ファンクション
↑	アップエッジで次のステップへ
↓	— (変化なし、前状態を保持)

2. ENABLE のファンクション

ステッピングモータ駆動の ON/OFF を切り替えます。ON にすることでモータ動作が開始され、OFF に設定することでモータ動作が停止します。(OFF 状態では、出力 MOSFET が全て OFF しハイインピーダンス(以下 Hi-Z)となります。) なお、VM 動作電圧範囲外でのモータ動作を防ぐために、電源の立ち上げや立ち下げ時には ENABLE を Low に設定し、VM 電圧が実際に使用する電圧で安定した後、High に切り替えることを推奨します。

ENABLE	ファンクション
High	モータ動作: ON (通常動作)
Low	モータ動作: OFF (出力 Hi-Z)

3. CW/CCW のファンクションおよび出力端子のファンクション (Charge スタート時の出力論理)

ステッピングモータの回転方向を切り替えます。CW/CCW=High の場合、Charge スタート時は OUT(+)が High、OUT(-)が Low となり、CW/CCW=Low の場合、Charge スタート時は OUT(+)が Low、OUT(-)が High となります。

CW/CCW	ファンクション
High	正転(CW): A 相電流が B 相に対し 90°位相が進んで出力されます
Low	逆転(CCW): B 相電流が A 相に対し 90°位相が進んで出力されます

4. DMODE(励磁設定)のファンクション

ステップ分解能(励磁設定)を切り替えます。DMODE0、1、2 全てを Low に設定することでスタンバイモードに設定することができます。スタンバイモードでは一部回路の動作を停止し、待機電流を削減します。(DMODE0、1、2=L、L、L)以外に設定することでスタンバイモードから復帰しますが、内部回路が安定化するまでのウォームアップ期間(7.5 μs(typ.))を待ってから信号を入力してください。

注: DMODE 端子には IC 内部で 1.25 μs(±20%)のデジタルフィルタが設定されています。

注: DMODE 端子によるスタンバイモードは IC 内部で 0.94 μs(±20%)のデジタルフィルタが設定されています。

DMODE0	DMODE1	DMODE2	ファンクション
High	High	High	1/32 ステップ設定 (8 W1-2 相励磁)
High	High	Low	1/16 ステップ設定 (4 W1-2 相励磁)
High	Low	High	1/8 ステップ設定 (2 W1-2 相励磁)
High	Low	Low	1/2 ステップ(b)設定 (1-2 相励磁(b))
Low	High	High	1/4 ステップ設定 (W1-2 相励磁)
Low	High	Low	1/2 ステップ(a)設定 (1-2 相励磁(a))
Low	Low	High	1/1 ステップ設定 (2 相励磁)
Low	Low	Low	スタンバイモード (内部発振回路(OSCM)停止、出力 MOSFET 動作停止)

DMODE0、1、2 の変更は、動作中に切り替えていただいても問題はありません。次のステップは切り替え前後で最も近い電気角の電流に移行します。(詳細はアプリケーションノートを参照願います。)

5. RESET のファンクション

内部の電気角を初期電気角に設定します。

注: RESET 端子には IC 内部で 0.625 μ s(\pm 20%)のデジタルフィルタが設定されています。

RESET	ファンクション
High	電気角の初期化
Low	通常動作

RESET: High に設定した際の A 相、B 相の電流は以下のとおりです。なお、MO は電気角が初期電気角の場合に Low となります。

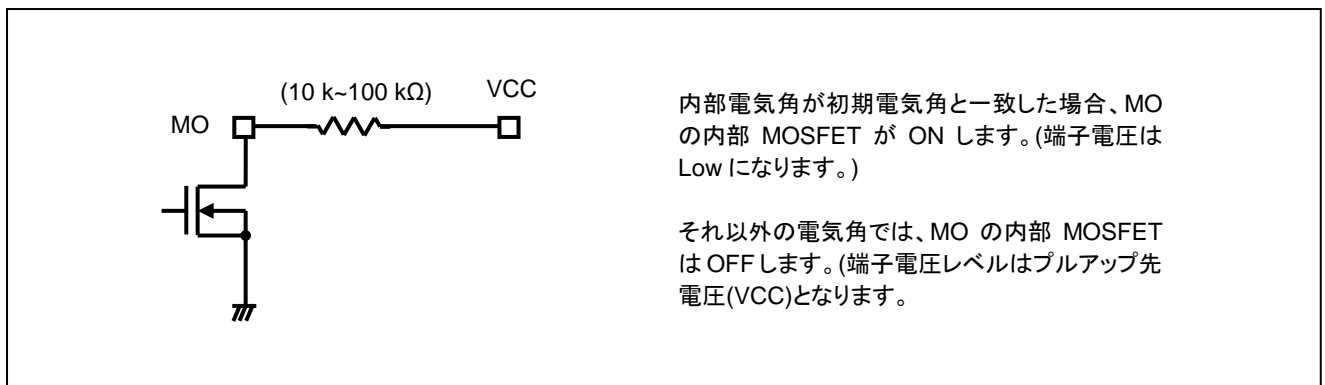
励磁モード	A 相電流	B 相電流	電気角
1/32 ステップ設定 (8 W1-2 相励磁)	71%	71%	45°
1/16 ステップ設定 (4 W1-2 相励磁)	71%	71%	45°
1/8 ステップ設定 (2 W1-2 相励磁)	71%	71%	45°
1/2 ステップ(b)設定 (1-2 相励磁(b))	71%	71%	45°
1/4 ステップ設定 (W1-2 相励磁)	71%	71%	45°
1/2 ステップ(a)設定 (1-2 相励磁(a))	100%	100%	45°
1/1 ステップ設定 (2 相励磁)	100%	100%	45°

6. MO(Monitor Output: 電気角出力)のファンクション

MO は内部電気角の初期電気角を信号として出力する機能です。オープンドレイン端子のため、機能を使用する場合は MO の出力を VCC にプルアップしてください。(プルアップ抵抗は 10 k~100 k Ω の抵抗を使用してください。) 通常時は Hi-Z (内部の MOSFET が OFF、端子電圧は VCC) となり、内部電気角が初期電気角と一致した場合に下記のとおり端子レベルが Low (内部の MOSFET が ON) となります。

MO	ファンクション
VCC(Hi-Z)	初期電気角以外
Low	初期電気角

注: Hi-Z:ハイインピーダンス



注: 等価回路は回路を説明するため、一部省略・簡略化している場合があります。

励磁方式と設定電流値について (電気角 0-180°)

電気角	STEP	IOUTA(%)	IOUTB(%)	1/32 step	1/16 step	1/8 step	1/4 step	1/2(b) step	1/2(a) step	1/1 step
0°	1	+100	0	✓	✓	✓	✓	✓	✓	
	2	+100	+5	✓						
	3	+100	+10	✓	✓					
	4	+99	+15	✓						
	5	+98	+20	✓	✓	✓				
	6	+97	+25	✓						
	7	+96	+29	✓	✓					
	8	+94	+34	✓						
	9	+92	+38	✓	✓	✓	(注2)			
	10	+90	+43	✓						
	11	+88	+47	✓	✓					
	12	+86	+52	✓						
	13	+83	+56	✓	✓	✓				
	14	+80	+60	✓						
	15	+77	+63	✓	✓					
	16	+74	+67	✓						
45°	17	+71	+71	✓	✓	✓	✓	✓	(注1)	(注1)
	18	+67	+74	✓						
	19	+63	+77	✓	✓					
	20	+60	+80	✓						
	21	+56	+83	✓	✓	✓				
	22	+52	+86	✓						
	23	+47	+88	✓	✓					
	24	+43	+90	✓						
	25	+38	+92	✓	✓	✓	(注2)			
	26	+34	+94	✓						
	27	+29	+96	✓	✓					
	28	+25	+97	✓						
	29	+20	+98	✓	✓	✓				
	30	+15	+99	✓						
	31	+10	+100	✓	✓					
	32	+5	+100	✓						
90°	33	0	+100	✓	✓	✓	✓	✓	✓	
	34	-5	+100	✓						
	35	-10	+100	✓	✓					
	36	-15	+99	✓						
	37	-20	+98	✓	✓	✓				
	38	-25	+97	✓						
	39	-29	+96	✓	✓					
	40	-34	+94	✓						
	41	-38	+92	✓	✓	✓	(注2)			
	42	-43	+90	✓						
	43	-47	+88	✓	✓					
	44	-52	+86	✓						
	45	-56	+83	✓	✓	✓				
	46	-60	+80	✓						
	47	-63	+77	✓	✓					
	48	-67	+74	✓						
135°	49	-71	+71	✓	✓	✓	✓	✓	(注1)	(注1)
	50	-74	+67	✓						
	51	-77	+63	✓	✓					
	52	-80	+60	✓						
	53	-83	+56	✓	✓	✓				
	54	-86	+52	✓						
	55	-88	+47	✓	✓					
	56	-90	+43	✓						
	57	-92	+38	✓	✓	✓	(注2)			
	58	-94	+34	✓						
	59	-96	+29	✓	✓					
	60	-97	+25	✓						
	61	-98	+20	✓	✓	✓				
	62	-99	+15	✓						
	63	-100	+10	✓	✓					
	64	-100	+5	✓						
180°	65	-100	0	✓	✓	✓	✓	✓	✓	

注 1: 1/1 step および 1/2(a) step 設定では電流=71%部分が 100%設定となります。

注 2: 1/4 step 設定では電流=92%部分が 100%設定となります。

励磁方式と設定電流値について (電気角 180-360°)

電気角	STEP	IOUTA(%)	IOUTB(%)	1/32 step	1/16 step	1/8 step	1/4 step	1/2(b) step	1/2(a) step	1/1 step
180°	65	-100	0	✓	✓	✓	✓	✓	✓	
	66	-100	-5	✓						
	67	-100	-10	✓	✓					
	68	-99	-15	✓						
	69	-98	-20	✓	✓	✓				
	70	-97	-25	✓						
	71	-96	-29	✓	✓					
	72	-94	-34	✓						
	73	-92	-38	✓	✓	✓	(注2)			
	74	-90	-43	✓						
	75	-88	-47	✓	✓					
	76	-86	-52	✓						
	77	-83	-56	✓	✓	✓				
	78	-80	-60	✓						
	79	-77	-63	✓	✓					
80	-74	-67	✓							
225°	81	-71	-71	✓	✓	✓	✓	✓	(注1)	(注1)
	82	-67	-74	✓						
	83	-63	-77	✓	✓					
	84	-60	-80	✓						
	85	-56	-83	✓	✓	✓				
	86	-52	-86	✓						
	87	-47	-88	✓	✓					
	88	-43	-90	✓						
	89	-38	-92	✓	✓	✓	(注2)			
	90	-34	-94	✓						
	91	-29	-96	✓	✓					
	92	-25	-97	✓						
	93	-20	-98	✓	✓	✓				
	94	-15	-99	✓						
	95	-10	-100	✓	✓					
96	-5	-100	✓							
270°	97	0	-100	✓	✓	✓	✓	✓	✓	
	98	+5	-100	✓						
	99	+10	-100	✓	✓					
	100	+15	-99	✓						
	101	+20	-98	✓	✓	✓				
	102	+25	-97	✓						
	103	+29	-96	✓	✓					
	104	+34	-94	✓						
	105	+38	-92	✓	✓	✓	(注2)			
	106	+43	-90	✓						
	107	+47	-88	✓	✓					
	108	+52	-86	✓						
	109	+56	-83	✓	✓	✓				
	110	+60	-80	✓						
	111	+63	-77	✓	✓					
112	+67	-74	✓							
315°	113	+71	-71	✓	✓	✓	✓	✓	(注1)	(注1)
	114	+74	-67	✓						
	115	+77	-63	✓	✓					
	116	+80	-60	✓						
	117	+83	-56	✓	✓	✓				
	118	+86	-52	✓						
	119	+88	-47	✓	✓					
	120	+90	-43	✓						
	121	+92	-38	✓	✓	✓	(注2)			
	122	+94	-34	✓						
	123	+96	-29	✓	✓					
	124	+97	-25	✓						
	125	+98	-20	✓	✓	✓				
	126	+99	-15	✓						
	127	+100	-10	✓	✓					
128	+100	-5	✓							
360°	(129)	+100	0	✓	✓	✓	✓	✓	✓	

注 1: 1/1 step および 1/2(a) step 設定では電流=71%部分が 100%設定となります。

注 2: 1/4 step 設定では電流=92%部分が 100%設定となります。

7. LO1、LO2(Error Output: 異常検出フラグ出力)のファンクション

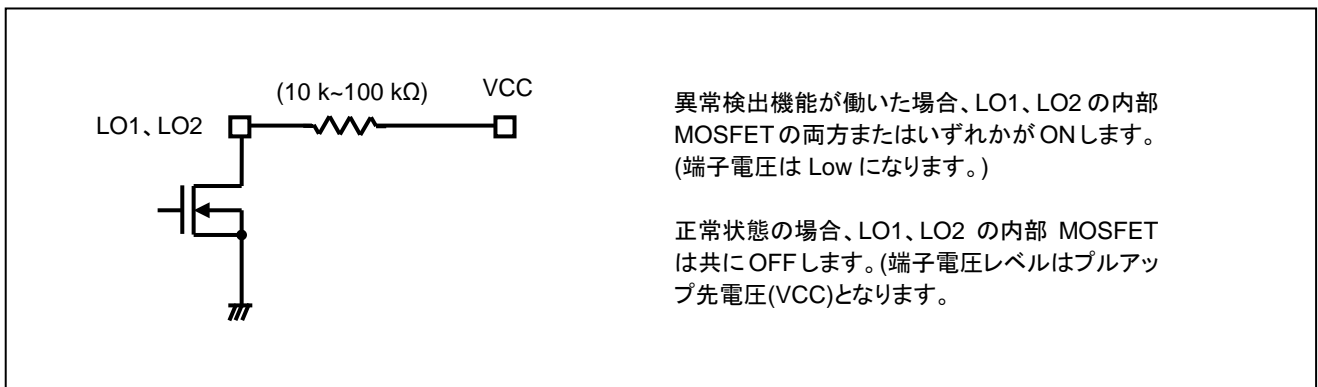
LO1、LO2 は異常検出機能が働いた際に外部に信号として出力する機能です。オープンドレイン端子のため、機能を使用する場合は LO1、LO2 の出力を VCC にプルアップしてください。(プルアップ抵抗は 10 k~100 kΩ の抵抗を使用してください。)

通常時は Hi-Z (内部の MOSFET が OFF、端子電圧は VCC) となり、異常検出(過熱(TSD)、過電流(ISD)、または負荷オープン(OPD)) 機能が働いた場合は下記のとおり端子レベルが Low (内部の MOSFET が ON) となります。

VM 電源の再投入やスタンバイモードによる異常検出解除をした場合、LO1、LO2 端子は再度「正常状態 (通常動作)」に戻ります。LO1、LO2 端子を使用しない場合は、端子をオープンとしてください。

LO1	LO2	ファンクション
VCC(Hi-Z)	VCC(Hi-Z)	正常状態 (通常動作)
VCC(Hi-Z)	Low	負荷オープン状態を検出
Low	VCC(Hi-Z)	過電流状態を検出
Low	Low	過熱状態を検出

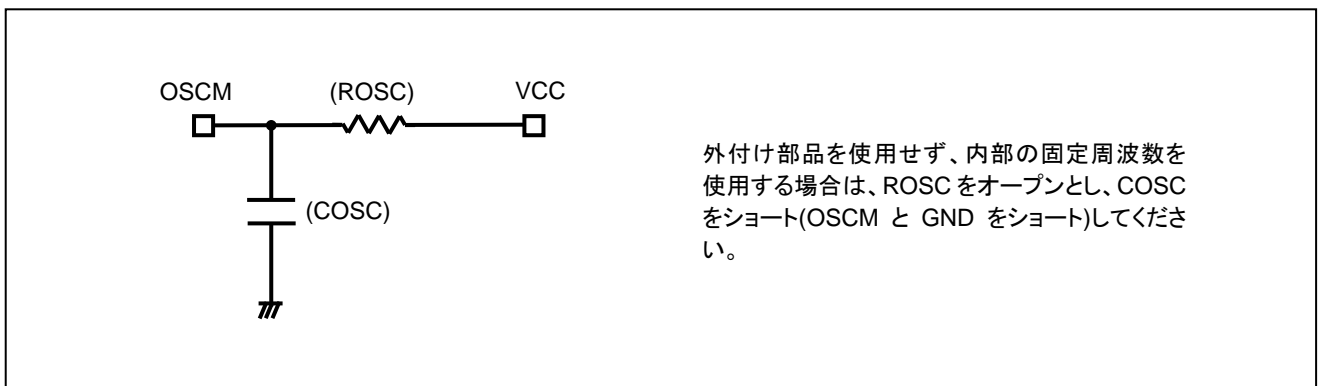
注: Hi-Z: ハイインピーダンス



注: 等価回路は回路を説明するため、一部省略・簡略化している場合があります。

8. OSCM(内部発振回路)のファンクション

OSCM は内部の定電流 PWM 周波数を設定する機能です。端子に接続する抵抗値、容量値により調整が可能です。外付け部品により周波数を設定する場合、抵抗のプルアップ先は必ず VCC 電圧をご使用ください。また、部品を使わずに内部の固定周波数を使用する場合、ROSC を外し、OSCM を GND とショートしてください。なお、内部の固定周波数を使用する場合、電源投入またはスタンバイモード復帰から 20 μs (typ.) は制御信号を入力しないでください。(20 μs は、ドライバが外付け部品の有無判定を行い、固定周波数モードに切り替わるまでのウェイト時間です。) 内部の固定周波数は fOSCM ≒ 0.92 MHz、fchop ≒ 57 kHz となります。



注: 等価回路は回路を説明するため、一部省略・簡略化している場合があります。

注: 抵抗(ROSC)、コンデンサ(COSC)により発振周波数を調整することが出来ますが、周波数を合わせこむ場合は COSC を 270 pF に固定し、ROSC を変更することを推奨します。詳細は次ページを参照ください。

OSCM 発振周波数 (チョッピング基準周波数) の計算式について

OSCM 発振周波数と外付け部品定数(ROSC、COSC)の関係式は以下の式で求めることができます。(COSC=270 pF 固定)

$$f_{OSCM} = 4.0 \times ROSC^{(-0.8)}$$

COSC、ROSC は発振周波数設定用の外付け部品です。部品により発振周波数を調整する場合、COSC=270 pF に固定し、ROSC の定数を変更することであわせこむことを推奨します。

また、定電流 PWM のチョッピング周波数(f_{chop})と OSCM 発振周波数(f_{OSCM})の関係は下記のとおりです。

$$f_{chop} = f_{OSCM} / 16$$

ご使用いただく場合まず 50~70 kHz 程度の周波数に設定し、その後必要に応じて適宜微調整することを推奨します。

チョッピング周波数が高い場合、電流リップルが少なくなり波形再現性はあがります。ただし単位時間あたりのチョッピング回数が増えることでドライバ内部のゲート損失、スイッチング損失が増えるため、結果的に発熱は増える方向になります。一方、チョッピング周波数が低い場合、電流リップルは大きくなりますが、チョッピング回数の減少により発熱量の低減にもつながります。

ご使用条件 / 環境に合わせ調整いただきますようお願いいたします。

◆ステッピングモータ応用機能(脱調防止、電流センス抵抗レス PWM)の説明

9. AGC(脱調防止)のファンクション

AGC0、AGC1 端子によりアクティブゲインコントロール機能の ON/OFF を切り替えることが可能です。High の場合に有効となり、VREF により設定される電流を上限に、負荷トルクに応じてドライバ側がモータ電流を段階的に引き下げます。Low の場合に無効となり、VREF により設定される電流値が流れます。

注: AGC0、AGC1 端子には IC 内部で 0.625 μ s(\pm 20%)のデジタルフィルタが設定されています。

AGC0	AGC1	ファンクション
High	High	脱調防止機能: ON
High	Low	(注1)
Low	Low	脱調防止機能: OFF

通常は、AGC0、AGC1=(High、High)または(Low、Low)の設定でご使用ください。なお、動作中に AGC0 は切り替えないうご注意ください。

注 1: AGC: ON/OFF を動作中に切り替える場合ご使用ください。具体的な使用方法はアプリケーションノートを参照願います。

10. CLIM(電流下限リミッタ)のファンクション

CLIM0、CLIM1 端子により電流下限リミッタを設定することができます。AGC:ON の場合、負荷トルクに応じてモータ電流を段階的に引き下げますが、CLIM 機能により電流の下限(下げとまり)を設定することができます。CLIM0 は 2 ステート、CLIM1 は 4 ステート端子です。

注: CLIM0、CLIM1 端子には IC 内部で 0.625 μ s(\pm 20%)のデジタルフィルタが設定されています。

CLIM0	CLIM1	ファンクション
High	VCC ショート	電流下限リミッタ: IOUT \times 80%
	VCC プルアップ(100 k Ω)	電流下限リミッタ: IOUT \times 75%
	GND プルダウン(100 k Ω)	電流下限リミッタ: IOUT \times 70%
	GND ショート	電流下限リミッタ: IOUT \times 65%
Low	VCC ショート	電流下限リミッタ: IOUT \times 60%
	VCC プルアップ(100 k Ω)	電流下限リミッタ: IOUT \times 55%
	GND プルダウン(100 k Ω)	電流下限リミッタ: IOUT \times 50%
	GND ショート	電流下限リミッタ: IOUT \times 45%

注: 抵抗精度は \pm 20%以内のものをご使用ください。

11. BOOST(電流補正)のファンクション

BOOST 端子により、負荷トルクが増加した際の電流補正量を設定することができます。AGC:ON の場合、負荷トルクに応じてモータ電流を段階的に引き下げますが、その状態から負荷トルクが増加した場合に、電流を段階的に引き上げる電流補正幅を調整することができます。BOOST は 4 ステート端子です。

注: BOOST 端子には IC 内部で 0.625 μ s(\pm 20%)のデジタルフィルタが設定されています。

BOOST	ファンクション
VCC ショート	最大5段階補正 (設計値)
VCC プルアップ(100 k Ω)	最大7段階補正 (設計値)
GND プルダウン(100 k Ω)	最大9段階補正 (設計値)
GND ショート	最大11段階補正 (設計値)

注: 抵抗精度は \pm 20%以内のものをご使用ください。

注: 1 段階毎の電流補正幅は VCC ショートが最も多く、GND ショートが最も少なくなります。

12.FLIM(周波数リミッタ)のファンクション

FLIM 端子により AGC を有効にする下限周波数を設定することができます。モータ起動時の共振周波数を避けて AGC を使用する場合に有効です。FLIM は 4 ステート端子です。

注: FLIM 端子には IC 内部で 0.625 μ s(\pm 20%)のデジタルフィルタが設定されています。

FLIM	ファンクション
VCC ショート	周波数リミッタ:ON、fCLK<675 HzはAGC無効
VCC プルアップ(100 k Ω)	周波数リミッタ:ON、fCLK<450 HzはAGC無効
GND プルダウン(100 k Ω)	周波数リミッタ:ON、fCLK<225 HzはAGC無効
GND ショート	周波数リミッタ: OFF

注: 抵抗精度は \pm 20%以内のものをご使用ください。

上表中の周波数は 1/1 ステップ(2 相励磁)の場合を記載しています。ステップ設定により周波数リミッタのしきい値は異なります。

FLIM	1/1	1/2(a)	1/2(b)	1/4	1/8	1/16	1/32
	(2 相)	(1-2 相(a))	(1-2 相(b))	(W1-2 相)	(2 W1-2 相)	(4 W1-2 相)	(8 W1-2 相)
VCC ショート	675 Hz	1.35 kHz	1.35 kHz	2.7 kHz	5.4 kHz	10.8 kHz	21.6 kHz
VCC プルアップ(100 k Ω)	450 Hz	900 Hz	900 Hz	1.8 kHz	3.6 kHz	7.2 kHz	14.4 kHz
GND プルダウン(100 k Ω)	225 Hz	450 Hz	450 Hz	900 Hz	1.8 kHz	3.6 kHz	7.2 kHz
GND ショート	周波数リミッタ: OFF						

注: 抵抗精度は \pm 20%以内のものをご使用ください。

13. LTH(AGC 検出しきい値)のファンクション

LTH 端子により AGC の検出感度を設定することができます。100 k Ω のプルダウン抵抗を接続してご使用ください。

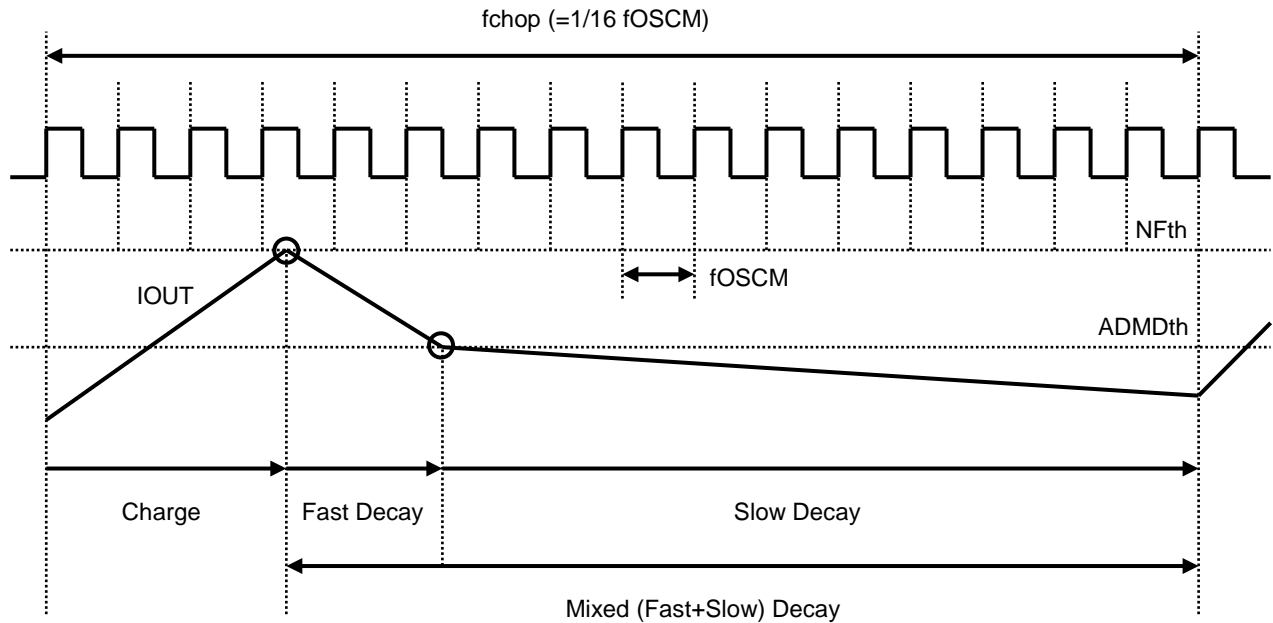
LTH	ファンクション
100 k Ω プルダウン	脱調防止検出感度標準設定

注: 抵抗精度は \pm 20%以内のものをご使用ください。

14. ADMD+ACDS(電流センス抵抗レス PWM)制御

ADMD(Advanced Dynamic Mixed Decay)について

TB67S289FTG では、電源からモータに流れる電流とモータから電源へ回生する電流の両方を監視し、定電流 PWM 制御を行う ADMD を採用しました。ADMD の基本シーケンスは下記のとおりです。



タイミングチャートは機能・動作を説明するため、単純化しています。

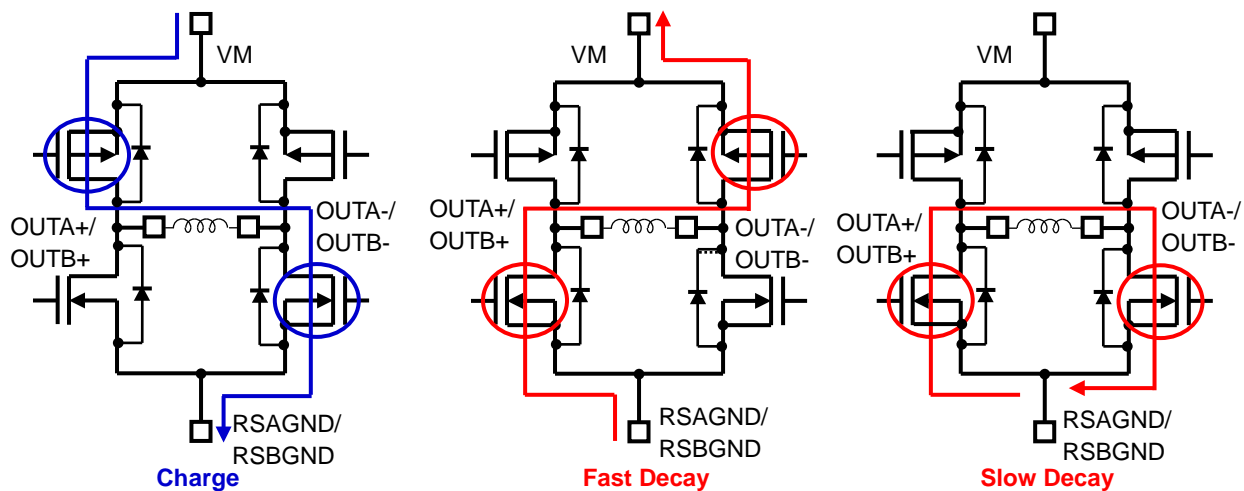
定電流 PWM 制御は基本的に Charge→Fast Decay→Slow Decay→Charge→...を繰り返すことでモータに一定電流を流し続ける技術です。チョッピング周波数(fchop)は、OSCM 発振周波数(fOSCM)の 16 周期を 1 周期とした周波数で、この周期内で Charge→Fast Decay→Slow Decay を切り替えます。

まず、VREF 端子電圧により設定される定電流しきい値(NFth)に到達するまで、モータ電流を流します。(Charge)

モータ電流が定電流しきい値(NFth)に到達すると、電流の一部を電源側へ回生します。(Fast Decay)

電源回生によりモータ電流が一定値(ADMDth)まで減衰した後、fchop の残り期間、電流を保持・自然放電します。(Slow Decay)

出力 MOSFET 動作モード (Advanced Dynamic Mixed Decay)



注: 出力切り替わりのタイミングで貫通電流防止時間(400 ns(設計値))が発生します。
等価回路は回路を説明するため、一部省略・簡略化している場合があります。

設定電流の計算式について

定電流 PWM 制御のしきい値は、VREF 端子に電圧を印加することで設定することができます。

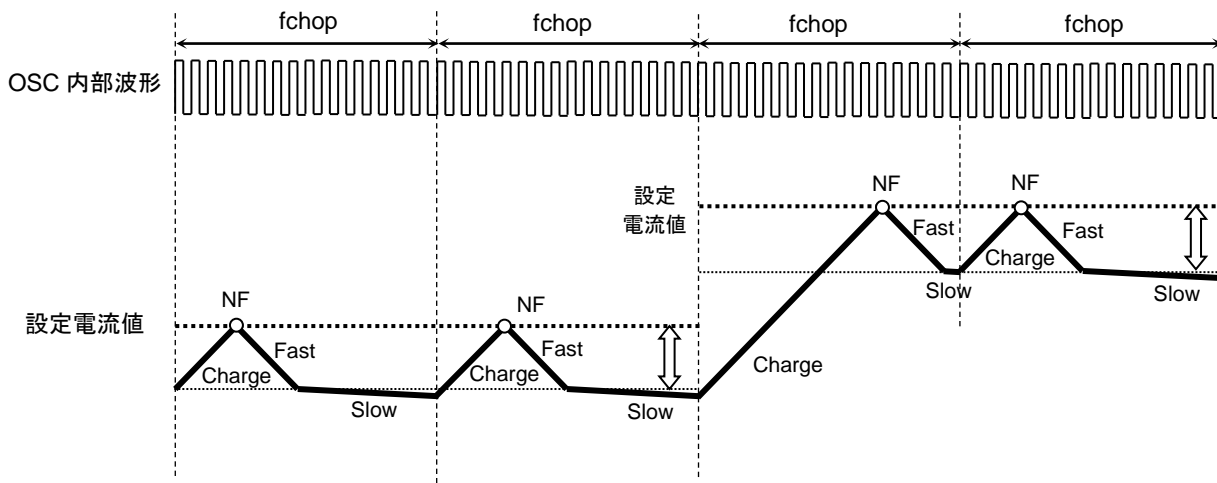
$$I_{OUT} = V_{REF} \times 0.833$$

例: 電流設定 100%、VREF=2.0 V を印加した場合、モータの定電流 PWM しきい値は以下のとおりです。

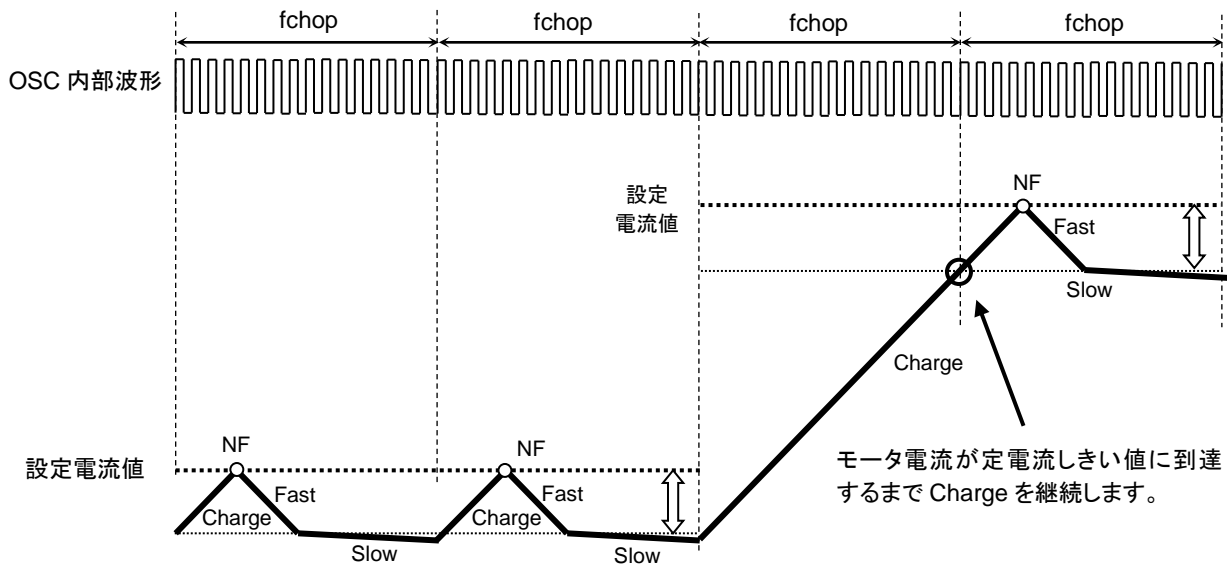
$$I_{OUT} = 2.0 \times 0.833 = 1.67 \text{ A}$$

ADMD 電流波形について

- 設定電流値が増加方向の場合

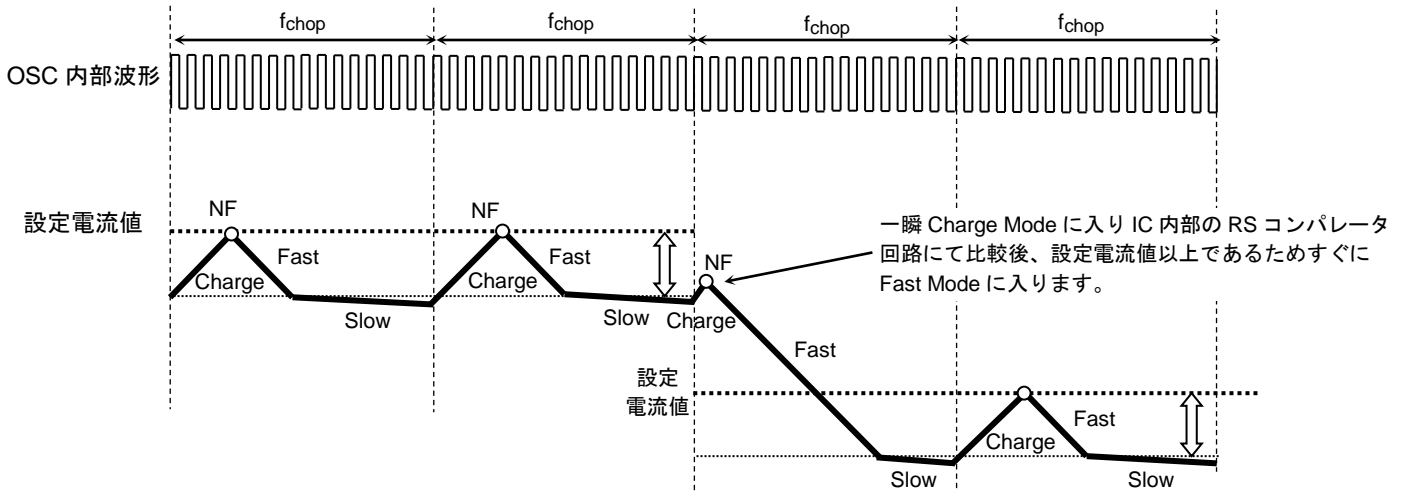


- Charge 期間が fchop 1 周期以上の場合

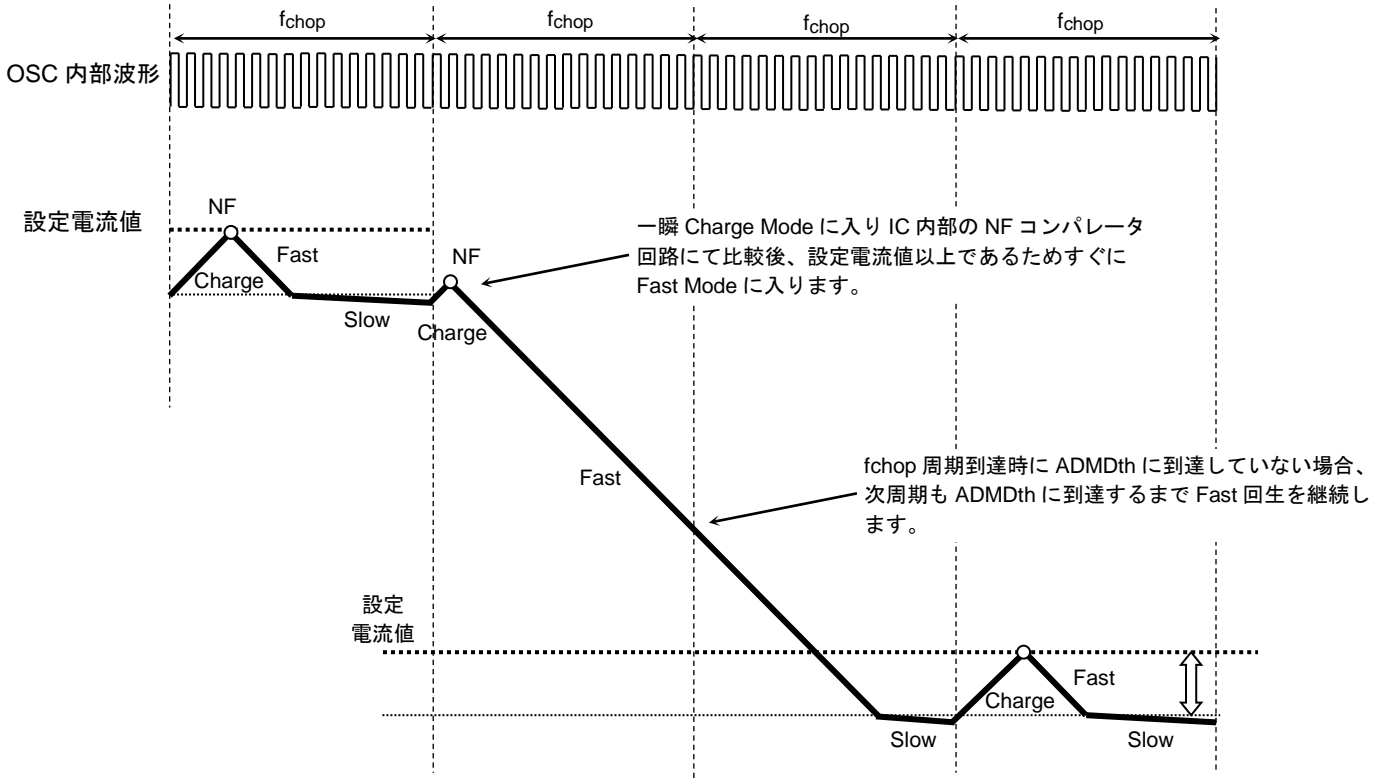


タイミングチャートは機能・動作を説明するため、単純化しています。

- 設定電流値が減少方向の場合



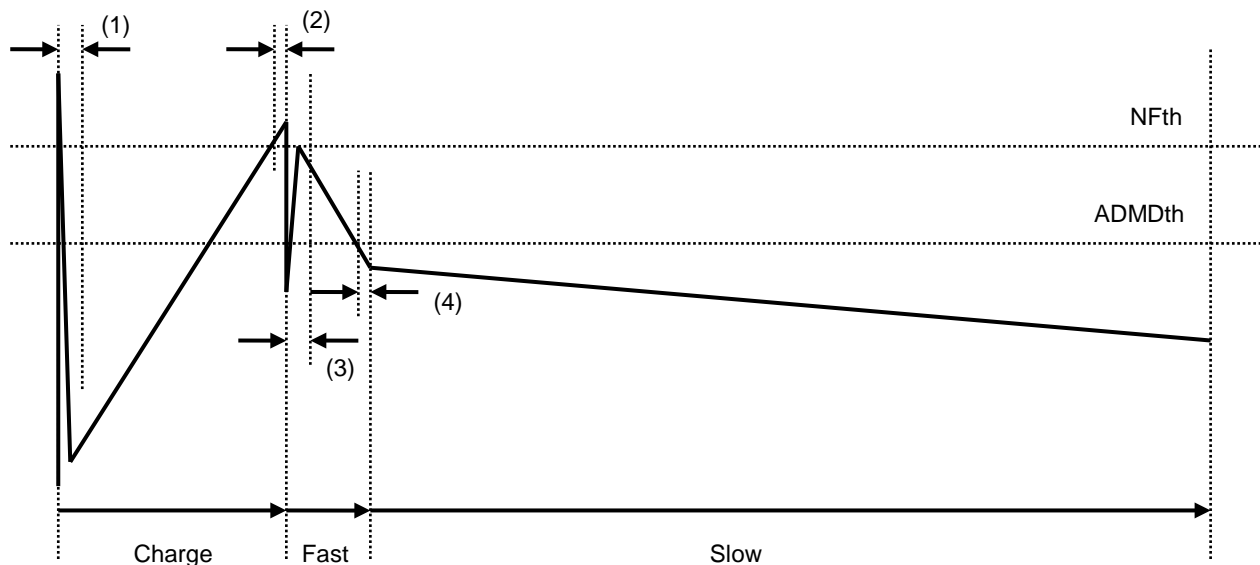
- Fast 期間中に f_chop 1 周期到達する場合 (f_chop 周期内に電流が ADMDth に到達しない)



タイミングチャートは機能・動作を説明するため、単純化しています。

定電流 PWM 不感帯時間について

TB67S289FTG では、モータ動作中に発生するスパイク電流や外部からのノイズ飛び込み対策として、下記の不感帯時間を設けています。



タイミングチャートは機能・動作を説明するため、単純化しています。

- (1) Digital NFblank (Decay→Charge 時に発生するスパイク電流の誤検出防止用): 1.25 μ s(Typ.)
- (2) Analog NFblank (NFth 近傍での誤検出防止用): 0.35 μ s(Typ.)
- (3) Digital ADMDblank (Charge→Decay 時に発生するスパイク電流の ADMD 誤検出防止用): 2.2 μ s(Typ.)
- (4) Analog ADMDblank (ADMDth 近傍での誤検出防止用): 0.35 μ s(Typ.)

注: 上記時間幅は設計値でありその値を保証するものではありません。

絶対最大定格 (Ta = 25°C)

項目	記号	定格	単位	備考
モータ電源電圧	VM	50	V	—
モータ出力電圧	VOUT	50	V	—
モータ出力電流	IOUT	3.0	A	(注1)
内部ロジック電源電圧	VCC	6.0	V	—
ロジック入力電圧	VIN(H)	6.0	V	—
	VIN(L)	-0.4	V	—
MO出力端子電圧	VMO	6.0	V	—
LO出力端子電圧	VLO	6.0	V	—
MO出力端子流入電流	IMO	6.0	mA	—
LO出力端子流入電流	ILO	6.0	mA	—
許容損失	PD	1.3	W	(注2)
動作温度	Topr	-20~85	°C	—
保存温度	Tstg	-55~150	°C	—
接合部温度	Tj(max)	150	°C	—

注 1: 通常使用時の動作最大電流は熱計算の上、ご使用ください。

周囲温度条件や基板条件により、電流がさらに制限されることがあります。(発熱に依存します。)

注 2: 単体測定時 (Ta = 25°C)

Ta: IC の周囲温度です。

Topr: 動作させるときの IC の周囲温度です。

Tj: 動作中の IC のチップ温度です。Tj 最大値は TSD (サーマルシャットダウン回路) の温度で制限されます。

Tj の最大値は、120°C 程度を目安に動作最大電流を考慮して設計することを推奨します。

重要) 絶対最大定格について

絶対最大定格は瞬時たりとも超えてはならない規格です。絶対最大定格を超えると IC の破壊や劣化や損傷の原因となり、IC 以外にも破壊や損傷や劣化を与えるおそれがあります。いかなる動作条件においても必ず絶対最大定格を超えないように設計を行ってください。また、この製品には、過電圧検出の回路は搭載しておりません。したがって、定格以上の過剰な電圧が印加された場合、IC が破壊します。電源電圧も含む各電圧範囲は、必ずスペックの範囲内でお使いいただけますようお願い致します。また、この注意事項に関しては、後ページの注意事項の項も合わせてご確認ください。

動作範囲 (Ta = -20~85°C)

項目	記号	最小	標準	最大	単位	備考
モータ電源電圧	VM	10	24	47	V	—
モータ出力電流	IOUT	—	1.5	3.0	A	(注 1)
MO 出力端子電圧	VMO	—	3.3	VCC	V	プルアップ電圧
LO 出力端子電圧	VLO	—	3.3	VCC	V	プルアップ電圧
クロック周波数入力範囲	fCLK	—	—	1000	kHz	(注 2)
チョッピング周波数設定範囲	fchop(range)	40	70	150	kHz	—
VREF 電圧入力範囲	VREF	GND	2.0	3.6	V	—

注 1: 動作環境(励磁モードや動作時間などの動作条件、周囲温度条件、基板条件などの発熱条件)から、実際に使用できる最大電流は制限されることがあります。動作環境下で十分評価の上、実際に使用できる最大電流値をご確認ください。

注 2: 動作環境(励磁モードや動作時間などの動作条件、周囲温度条件、基板条件などの発熱条件)から、実際に使用できる最大周波数は制限されることがあります。動作環境下で十分評価の上、実際に使用できる最大周波数をご確認ください。

電气的特性 1 (特に指定のない項目は、 $T_a = 25^\circ\text{C}$ 、 $V_M = 24\text{ V}$)

項目	記号	測定条件	最小	標準	最大	単位	
ロジック入力端子電圧1 (BOOST, CLIM1, FLIMを除く)	VIN1(H)	Highレベル	2.0	—	5.5	V	
	VIN1(L)	Lowレベル	0	—	0.8	V	
ロジック入力端子ヒステリシス電圧	VIN(HYS)	ヒステリシス電圧	0.1	—	0.3	V	
ロジック入力端子電圧2 (BOOST, CLIM1, FLIMのみ)	VIN2(H)	VCCショート	4.2	—	VCC	V	
	VIN2(PU)	100 k Ω プルアップ	2.8	—	3.55	V	
	VIN2(PD)	100 k Ω プルダウン	1.45	—	2.2	V	
	VIN2(L)	GNDショート	0	—	0.8	V	
ロジック入力端子電流1 (BOOST, CLIM1, FLIM除く)	IIN1(H)	入力端子電圧=3.3 V	—	33	—	μA	
	IIN1(L)	入力端子電圧=0 V	—	—	1	μA	
MO端子出力残り電圧	VOL(MO)	IOL=5 mA 出力:Low時	—	0.2	0.5	V	
LO端子出力残り電圧	VOL(LO)	IOL=5 mA 出力:Low時	—	0.2	0.5	V	
IM消費電流	IM1	スタンバイモード時	—	2	—	mA	
	IM2	出力オープン, ENABLE: Low, スタンバイモード解除	3	5	7	mA	
	IM3	出力オープン, ENABLE: High, スタンバイモード解除	4	6	8	mA	
モータ出力リーク電流	上側	IOH	VM=50 V, VOUT=0 V	—	—	1	μA
	下側	IOL	VM=VOUT=50 V	1	—	—	μA
出力電流チャンネル間誤差	Δlout1	出力電流のch間の誤差	-5	0	5	%	
出力電流設定値誤差	Δlout2	IOUT=1.5 A	-5	0	5	%	
出力 MOSFET オン抵抗 (High side + Low side)	Ron(H+L)	$T_j=25^\circ\text{C}$, 順方向(上+下)和	—	0.4	0.5	Ω	

注: 測定端子に VIN を加えその電圧を 0 V から上昇させ、出力(OUTA、OUTB 端子)が変化したときの VIN 電圧を VIN(H)とします。また、測定端子に VIN を加えその電圧を 5 V から下降させ、出力(OUTA、OUTB 端子)が変化したときの VIN 電圧を VIN(L)とします。VIN(H)と VIN(L)の差を VIN(HYS)とします。

電气的特性 2 (特に指定がない項目は、 $T_a = 25^\circ\text{C}$ 、 $V_M = 24\text{ V}$)

項目	記号	測定条件	最小	標準	最大	単位
VREF入力電流	IREF	VREF=2.0 V	—	0	1	μA
VCC端子電圧	VCC	ICC=5.0 mA	4.75	5.0	5.25	V
VCC端子電流	ICC	VCC=5.0 V	—	2.5	5.0	mA
VREF減衰比	VREF(gain)	VREF=2.0 V	—	0.833	—	A/V
過熱検出(TSD)機能動作温度(注1)	T_{jTSD}	—	145	160	175	$^\circ\text{C}$
VM/パワーオンリセット電圧	VMPOR(H)	POR解除	6.5	7.5	8.5	V
	VMPOR(L)	POR検出	6.0	7.0	8.0	V
過電流検出(ISD)機能動作電流(注2)	ISD	—	3.3	4.3	5.5	A

注 1: 過熱検出機能(TSD)について

IC のジャンクション温度が規定温度に達した場合、内部検出回路が働き、出力部を OFF 状態にします。なお TSD はスイッチングなどによる誤動作を避けるため、IC 内部で不感帯時間を設けております。TSD 検出した場合、モータ出力部の OFF 状態を維持します(ラッチタイプ検出)。TSD 検出状態は、VM 電源の再投入または DMODE 端子によりスタンバイモードに設定することで解除が可能です。TSD は IC が異常発熱した場合に検出する機能です。TSD を積極的に活用するような使用方法は避けてください。

注 2: 過電流検出機能(ISD)について

モータ出力に規定値以上の電流が流れた場合、内部検出回路が働き、出力部を OFF 状態にします。なお ISD はスイッチングなどによる誤動作を避けるため、IC 内部で不感帯時間を設けております。ISD 検出した場合、モータ出力部の OFF 状態を維持します。(ラッチタイプ検出)。ISD 検出状態は、VM 電源の再投入または DMODE 端子によりスタンバイモードに設定することで解除が可能です。ISD は IC に異常電流が流れた場合に検出する機能です。ISD を積極的に活用するような使用方法は避けてください。

逆起電力に関して

モータを動作中に電力回生のタイミングが発生しますが、そのタイミングでモータの逆起電力の影響で、モータ電流が電源へ回生されます。電源のシンク能力がない場合、IC の電源端子、出力端子が定格以上に上昇する場合があります。使用条件や、モータの特性によってモータの逆起電力が異なりますので、逆起電力により IC の破壊、動作に問題ないこと、また周辺回路などに誤動作や破壊がないことを十分ご確認ください。

過電流検出および過熱検出機能について

これら検出機能は出力短絡などの異常状態を一時的に回避する機能であって、IC が破壊しないことを保証するものではありません。動作保証範囲外では、これら検出機能が動作せず、出力短絡をすると IC が破壊するおそれがあります。過電流検出機能は、一時的な短絡に対する検出を目的としたものです。長時間短絡が続きますとオーバストレスとなり破壊するおそれがあります。過電流状態を速やかに解除するようにシステムを構成してください。

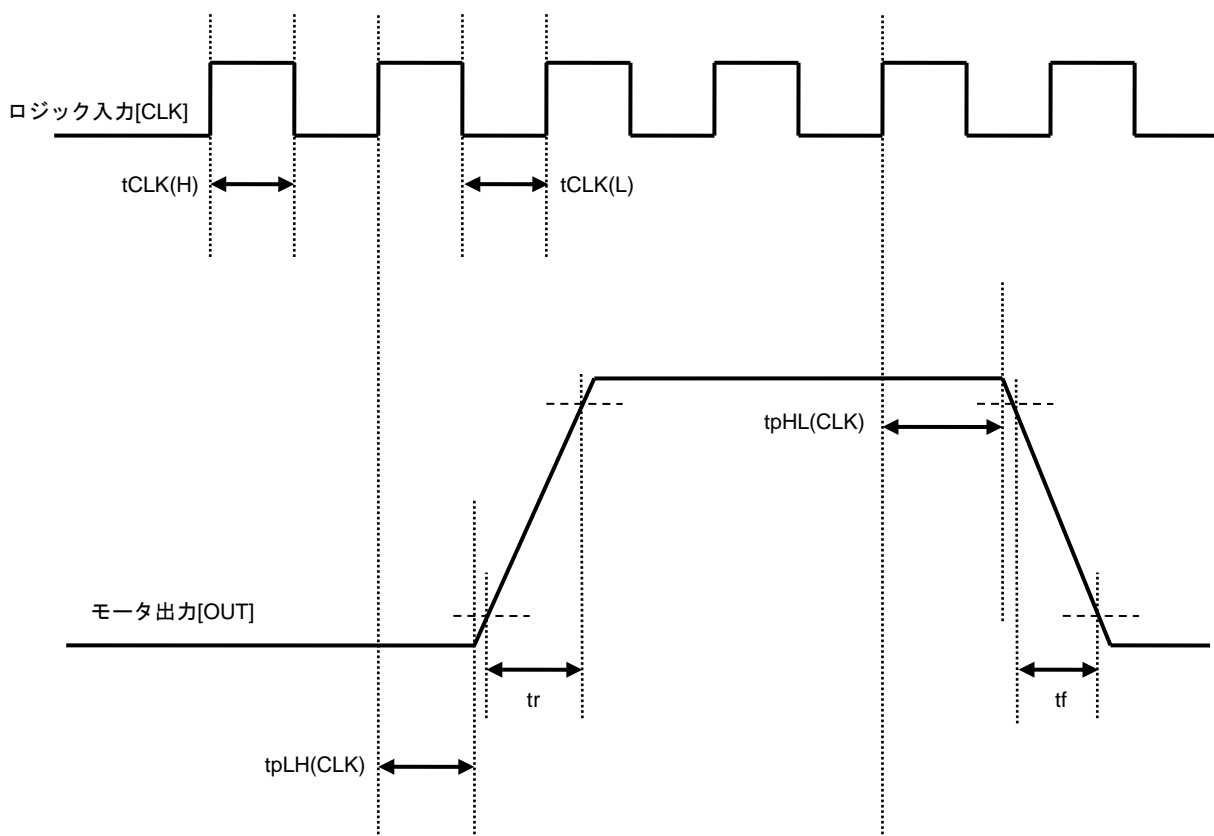
IC の取り扱いについて

回転差しを含めた誤装着はしないでください。IC や機器に破壊や損傷や劣化を招くおそれがあります。

AC 電気的特性 (特に指定がない項目は、 $T_a = 25^\circ\text{C}$ 、 $V_M = 24\text{ V}$)

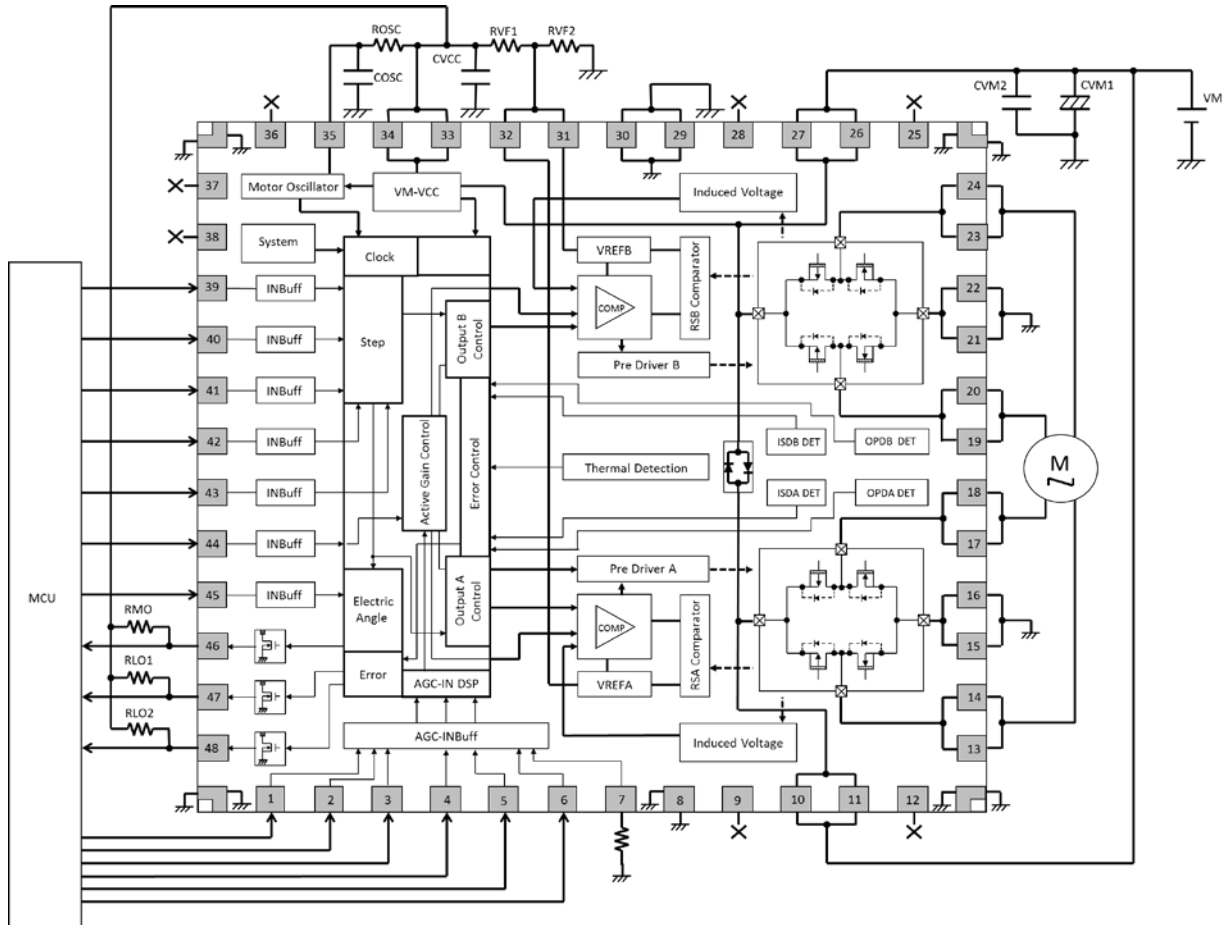
項目	記号	測定条件	最小	標準	最大	単位
クロック入力最小パルス幅 (High)	tCLK(H)	CLK(H) 最小パルス幅	500	—	—	ns
クロック入力最小パルス幅 (Low)	tCLK(L)	CLK(L) 最小パルス幅	500	—	—	ns
出力 MOSFET スイッチング特性	tr	—	30	80	130	ns
	tf	—	40	90	140	ns
	tpLH(CLK)	CLK - 出力電圧間	—	1000	—	ns
	tpHL(CLK)	CLK - 出力電圧間	—	1500	—	ns
OSCM 発振周波数精度	Δf_{OSCM1}	COSC=270 pF, ROOSC=5.1 k Ω	-15	—	+15	%
	Δf_{OSCM2}	COSC: GND ショート, ROOSC: オープン	-20	—	+20	%
チョッピング設定周波数	fchop1	COSC=270 pF, ROOSC=5.1 k Ω	—	67	—	kHz
	fchop2	COSC: GND ショート, ROOSC: オープン	—	57	—	kHz

AC 特性タイミングチャート



タイミングチャートは機能・動作を説明するため、単純化してあります。

応用回路例



応用回路例は参考例であり、量産設計を保証するものではありません。

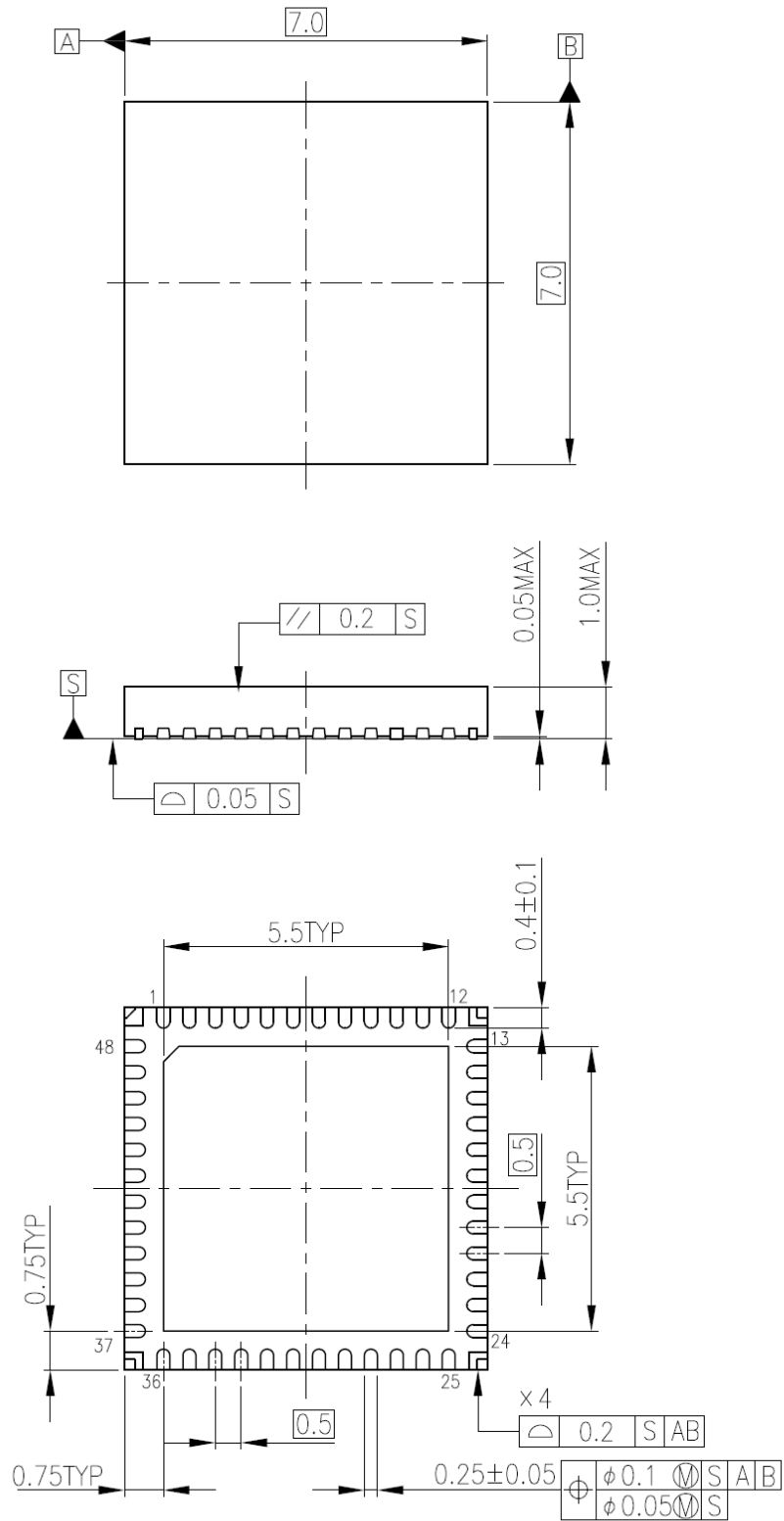
部品定数参考例

部品記号	部品	参考定数
CVM1	電解コンデンサ	100 μ F (CVM1 \geq 10 μ F)
CVM2	セラミックコンデンサ	(0.1 μ F)
RVF1, RVF2	抵抗	任意 (10 k Ω \leq RVF1+RVF2 \leq 50 k Ω)
CVCC	セラミックコンデンサ	0.1 μ F
ROSC	抵抗	5.1 k Ω (1.8 k Ω ~8.2 k Ω)
COSC	セラミックコンデンサ	270 pF
RMO	抵抗	10 k Ω (10 k Ω ~100 k Ω)
RLO1, RLO2	抵抗	10 k Ω (10 k Ω ~100 k Ω)

表中の定数は参考例であり、使用条件によっては推奨範囲外の部品を使用いただくことも可能です。

外形圖 (單位:mm)

P-VQFN48-0707-0.50-004



質量 0.14 g(標準)

記載内容の留意点

1. ブロック図

ブロック図内の機能ブロック/回路/定数などは、機能を説明するため、一部省略・簡略化している場合があります。

2. 等価回路

等価回路は、回路を説明するため、一部省略・簡略化している場合があります。

3. タイミングチャート

タイミングチャートは機能・動作を説明するため、単純化している場合があります。

4. 応用回路例

応用回路例は、参考例であり、量産設計に際しては、十分な評価を行ってください。
また、工業所有権の使用の許諾を行うものではありません。

使用上のご注意およびお願い事項

使用上の注意事項

- (1) 絶対最大定格は複数の定格の、どの1つの値も瞬時たりとも超えてはならない規格です。
複数の定格のいずれに対しても超えることができません。
絶対最大定格を超えると破壊、損傷および劣化の原因となり、破裂・燃焼による傷害を負うことがあります。
- (2) デバイスの逆差し、差し違い、または電源のプラスとマイナスの逆接続はしないでください。電流や消費電力が絶対最大定格を超え、破壊、損傷および劣化の原因になるだけでなく、破裂・燃焼により傷害を負うことがあります。なお、逆差しおよび差し違いのまままで通電したデバイスは使用しないでください。
- (3) 過電流の発生やICの故障の場合に大電流が流れ続けないように、適切な電源ヒューズを使用してください。ICは絶対最大定格を超えた使い方、誤った配線、および配線や負荷から誘起される異常パルスノイズなどが原因で破壊することがあり、この結果、ICに大電流が流れ続けることで、発煙・発火に至ることがあります。破壊における大電流の流出入を想定し、影響を最小限にするため、ヒューズの容量や溶断時間、挿入回路位置などの適切な設定が必要となります。
- (4) モータの駆動など、コイルのような誘導性負荷がある場合、ON時の突入電流やOFF時の逆起電力による負極性の電流に起因するデバイスの誤動作あるいは破壊を防止するための保護回路を接続してください。ICが破壊した場合、傷害を負ったり発煙・発火に至ることがあります。
保護機能が内蔵されているICには、安定した電源を使用してください。電源が不安定な場合、保護機能が動作せず、ICが破壊することがあります。ICの破壊により、傷害を負ったり発煙・発火に至ることがあります。
- (5) パワーアンプおよびレギュレータなどの外部部品（入力および負帰還コンデンサなど）や負荷部品（スピーカなど）の選定は十分に考慮してください。
入力および負帰還コンデンサなどのリーク電流が大きい場合には、ICの出力DC電圧が大きくなります。この出力電圧を入力耐電圧が低いスピーカに接続すると、過電流の発生やICの故障によりスピーカの発煙・発火に至ることがあります。（IC自体も発煙・発火する場合があります。）特に出力DC電圧を直接スピーカに入力するBTL（Bridge Tied Load）接続方式のICを用いる際は留意が必要です。

使用上の留意点

(1) 過電流検出回路

過電流検出回路 (ISD) はどのような場合でも IC を保護するわけではありません。動作後は、速やかに過電流状態を解除するようお願いします。

絶対最大定格を超えた場合など、ご使用方法や状況により、過電流検出回路が正常に動作しなかったり、動作する前に IC が破壊したりすることがあります。また、動作後、長時間過電流が流れ続けた場合、ご使用方法や状況によっては、IC が発熱などにより破壊することがあります。

(2) 過熱検出回路

過熱検出回路 (TSD) は、どのような場合でも IC を保護するわけではありません。動作後は、速やかに過熱状態を解除するようお願いします。

絶対最大定格を超えて使用した場合など、ご使用法や状況により、過熱検出回路が正常に動作しなかったり、動作する前に IC が破壊したりすることがあります。

(3) 放熱設計

パワーアンプ、レギュレータ、ドライバなどの、大電流が流出入する IC の使用に際しては、適切な放熱を行い、規定接合温度 (T_j) 以下になるように設計してください。これらの IC は通常使用時においても、自己発熱をします。IC 放熱設計が不十分な場合、IC の寿命の低下・特性劣化・破壊が発生することがあります。また、IC の発熱に伴い、周辺に使用されている部品への影響も考慮して設計してください。

(4) 逆起電力

モータを逆転やストップ、急減速を行った場合に、モータの逆起電力の影響でモータから電源へ電流が流れ込みますので、電源の Sink 能力が小さい場合、IC の電源端子、出力端子が定格以上に上昇する恐れがあります。逆起電力により電源端子、出力端子が定格電圧を超えないように設計してください。

製品取り扱い上のお願い

株式会社東芝およびその子会社ならびに関係会社を以下「当社」といいます。

本資料に掲載されているハードウェア、ソフトウェアおよびシステムを以下「本製品」といいます。

- 本製品に関する情報等、本資料の掲載内容は、技術の進歩などにより予告なしに変更されることがあります。
- 文書による当社の事前の承諾なしに本資料の転載複製を禁じます。また、文書による当社の事前の承諾を得て本資料を転載複製する場合でも、記載内容に一切変更を加えたり、削除したりしないでください。
- 当社は品質、信頼性の向上に努めていますが、半導体・ストレージ製品は一般に誤作動または故障する場合があります。本製品をご使用頂く場合は、本製品の誤作動や故障により生命・身体・財産が侵害されることのないように、お客様の責任において、お客様のハードウェア・ソフトウェア・システムに必要な安全設計を行うことをお願いします。なお、設計および使用に際しては、本製品に関する最新の情報（本資料、仕様書、データシート、アプリケーションノート、半導体信頼性ハンドブックなど）および本製品が使用される機器の取扱説明書、操作説明書などをご確認の上、これに従ってください。また、上記資料などに記載の製品データ、図、表などに示す技術的な内容、プログラム、アルゴリズムその他応用回路例などの情報を使用する場合は、お客様の製品単独およびシステム全体で十分に評価し、お客様の責任において適用可否を判断してください。
- 本製品は、特別に高い品質・信頼性が要求され、またはその故障や誤作動が生命・身体に危害を及ぼす恐れ、膨大な財産損害を引き起こす恐れ、もしくは社会に深刻な影響を及ぼす恐れのある機器（以下“特定用途”という）に使用されることは意図されていませんし、保証もされていません。特定用途には原子力関連機器、航空・宇宙機器、医療機器（ヘルスケア除く）、車載・輸送機器、列車・船舶機器、交通信号機器、燃焼・爆発制御機器、各種安全関連機器、昇降機器、発電関連機器などが含まれますが、本資料に個別に記載する用途は除きます。特定用途に使用された場合には、当社は一切の責任を負いません。なお、詳細は当社営業窓口まで、または当社 Web サイトのお問い合わせフォームからお問い合わせください。
- 本製品を分解、解析、リバースエンジニアリング、改造、改変、翻案、複製等しないでください。
- 本製品を、国内外の法令、規則及び命令により、製造、使用、販売を禁止されている製品に使用することはできません。
- 本資料に掲載してある技術情報は、製品の代表的動作・応用を説明するためのもので、その使用に際して当社及び第三者の知的財産権その他の権利に対する保証または実施権の許諾を行うものではありません。
- 別途、書面による契約またはお客様と当社が合意した仕様書がない限り、当社は、本製品および技術情報に関して、明示的にも黙示的にも一切の保証（機能動作の保証、商品性の保証、特定目的への合致の保証、情報の正確性の保証、第三者の権利の非侵害保証を含むがこれに限らない。）をしておりません。
- 本製品、または本資料に掲載されている技術情報を、大量破壊兵器の開発等の目的、軍事利用の目的、あるいはその他軍사용途の目的で使用しないでください。また、輸出に際しては、「外国為替及び外国貿易法」、「米国輸出管理規則」等、適用ある輸出関連法令を遵守し、それらの定めるところにより必要な手続を行ってください。
- 本製品の RoHS 適合性など、詳細につきましては製品個別に必ず当社営業窓口までお問い合わせください。本製品のご使用に際しては、特定の物質の含有・使用を規制する RoHS 指令等、適用ある環境関連法令を十分調査の上、かかる法令に適合するようご使用ください。お客様がかかる法令を遵守しないことにより生じた損害に関して、当社は一切の責任を負いかねます。