

東芝CMOSデジタル集積回路 シリコン モノリシック

## TC74HC245AP, TC74HC245AF, TC74HC640AP, TC74HC640AF

### Octal Bus Transceiver

TC74HC245AP/AF 3-State, Non-Inverting

TC74HC640AP/AF 3-State, Inverting

TC74HC245A/640A は、シリコンゲート CMOS 技術を用いた高速 CMOS 8 回路入り双方向性バスバッファです。CMOS の特長である低い消費電力で、LSTTL に匹敵する高速動作を実現できます。

これらの IC は、CPU などの双方向性データに接続して、バスライン上のデータ伝送を高速化する用途に設計されています。

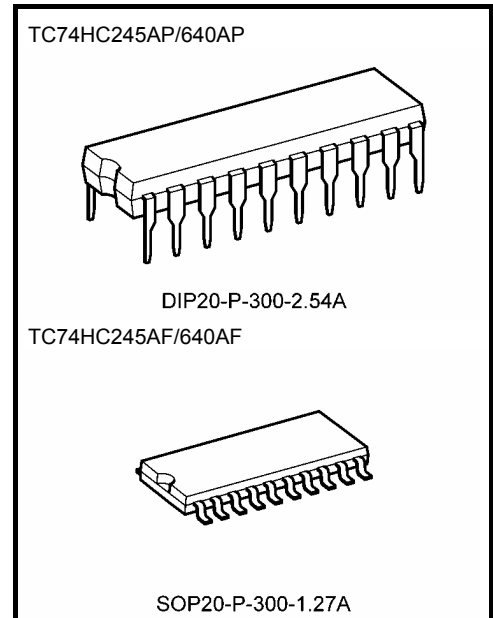
伝送方向切り替え入力 DIR を “H” にすると A バスが入力・B バスが出力となり、DIR を “L” にすると B バスが入力・A バスが出力となります。イネーブル入力 G を “H” にすると、A バス、B バスともにフローティング (高インピーダンス) 状態になります。

また、すべての入力には、静電破壊防止用のダイオードが付加されています。

### 特長(注)

- 高速動作 :  $t_{pd} = 10 \text{ ns}$  (標準) ( $V_{CC} = 5 \text{ V}$ )
- 低消費電流 :  $I_{CC} = 4 \mu\text{A}$  (最大) ( $T_a = 25^\circ\text{C}$ )
- 高雑音余裕度 :  $V_{NIH} = V_{NIL} = 28\% V_{CC}$  (最小)
- 高ファンアウト : LSTTL 15 個を直接駆動可能
- 対称出力インピーダンス :  $|I_{OH}| = I_{OL} = 6 \text{ mA}$  (最小)
- バランスのとれた遅延時間:  $t_{pLH} \approx t_{pHL}$
- 広い動作電圧範囲 :  $V_{CC}(\text{opr}) = 2\sim 6 \text{ V}$
- LSTTL (74LS245, 640) と同一ピン接続、同一ファンクション

注: バス端子が出力モード時には、外部より信号を与えないでください。  
バス端子がフローティング (高インピーダンス状態) のときには、外部抵抗による入力レベルの固定が必要です。

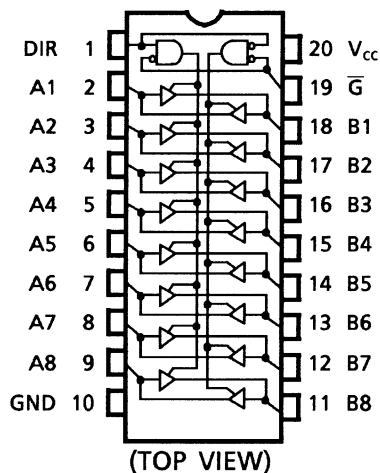


#### 質量

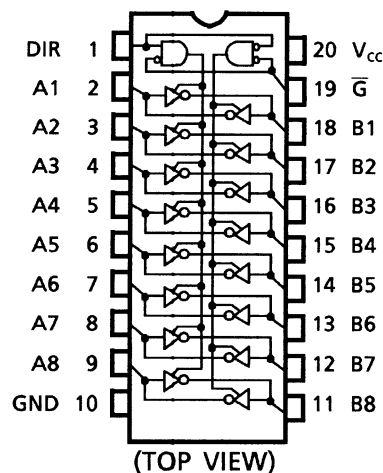
DIP20-P-300-2.54A : 1.30 g (標準)  
SOP20-P-300-1.27A : 0.22 g (標準)

### ピン接続図

#### TC74HC245A



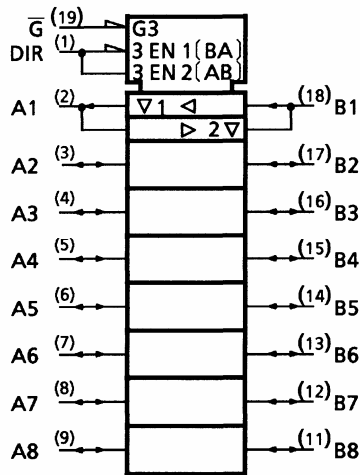
#### TC74HC640A



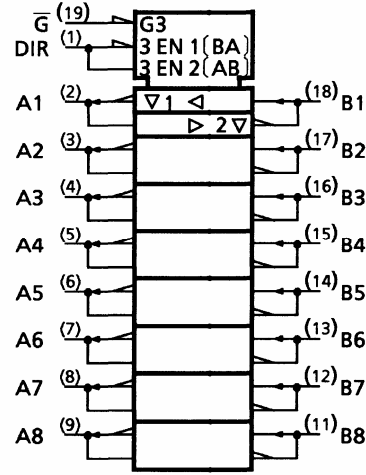
製品量産開始時期  
1986-05

## 論理図

### TC74HC245A



### TC74HC640A



## 真理値表

| Inputs    |     | Function |       | Outputs |               |
|-----------|-----|----------|-------|---------|---------------|
| $\bar{G}$ | DIR | A Bus    | B Bus | HC245A  | HC640A        |
| L         | L   | 出力       | 入力    | A = B   | A = $\bar{B}$ |
| L         | H   | 入力       | 出力    | B = A   | B = $\bar{A}$ |
| H         | X   |          | Z     | Z       | Z             |

X: "H" または "L"

Z: High impedance

## 絶対最大定格 (注 1)

| 項目          | 記号        | 定格                        | 単位 |
|-------------|-----------|---------------------------|----|
| 電源電圧        | $V_{CC}$  | -0.5~7                    | V  |
| 入力電圧        | $V_{IN}$  | -0.5~ $V_{CC} + 0.5$      | V  |
| 出力電圧        | $V_{OUT}$ | -0.5~ $V_{CC} + 0.5$      | V  |
| 入力保護ダイオード電流 | $I_{IK}$  | $\pm 20$                  | mA |
| 出力寄生ダイオード電流 | $I_{OK}$  | $\pm 20$                  | mA |
| 出力電流        | $I_{OUT}$ | $\pm 35$                  | mA |
| 電源 / GND 電流 | $I_{CC}$  | $\pm 75$                  | mA |
| 許容損失        | $P_D$     | 500 (DIP) (注 2)/180 (SOP) | mW |
| 保存温度        | $T_{stg}$ | -65~150                   | °C |

注 1: 絶対最大定格は、瞬時たりとも超えてはならない値であり、1つの項目も超えてはなりません。

本製品の使用条件 (使用温度/電流/電圧等) が絶対最大定格/動作範囲以内での使用においても、高負荷 (高温および大電流/高電圧印加、多大な温度変化等) で連続して使用される場合は、信頼性が著しく低下するおそれがあります。

弊社半導体信頼性ハンドブック (取り扱い上のご注意とお願いおよびディレーティングの考え方と方法) および個別信頼性情報 (信頼性試験レポート、推定故障率等) をご確認の上、適切な信頼性設計をお願いします。

注 2:  $T_a = -40 \sim 65^\circ\text{C}$  まで、500 mW。  $T_a = 65 \sim 85^\circ\text{C}$  の範囲では  $-10 \text{ mW}/^\circ\text{C}$  で、300 mW までディレーティングしてください。

## 動作範囲 (注)

| 項目        | 記号         | 定格   | 単位 |
|-----------|------------|--|----|
| 電源電圧      | $V_{CC}$   | 2~6  | V  |
| 入力電圧      | $V_{IN}$   | 0~ $V_{CC}$  | V  |
| 出力電圧      | $V_{OUT}$  | 0~ $V_{CC}$  | V  |
| 動作温度      | $T_{opr}$  | -40~85   | °C |
| 入力上昇、下降時間 | $t_r, t_f$ | 0~1000 ( $V_{CC} = 2.0$ V)<br>0~500 ( $V_{CC} = 4.5$ V)<br>0~400 ( $V_{CC} = 6.0$ V) | ns |

注: 動作範囲は動作を保証するための条件です。

使用していない入力は、バス入力も含めて  $V_{CC}$ 、もしくは GND に接続してください。ファンクションによりバス端子の入出力が切り替わる場合、バス入力およびバス出力共に  $V_{CC}$  もしくは GND に接続してください。この場合、出力が短絡されない様にご注意ください。

## 電気的特性

### DC特性

| 項目                 | 記号                            | 測定条件   | $T_a = 25^\circ\text{C}$      |                               |                           | $T_a = -40\sim 85^\circ\text{C}$ |      | 単位        |               |               |   |   |
|--------------------|-------------------------------|--|-------------------------------|-------------------------------|---------------------------|----------------------------------|------|-----------|---------------|---------------|---|---|
|                    |                               |  | $V_{CC}$ (V)                  | 最小                            | 標準                        | 最大                               | 最小   |           | 最大            |               |   |   |
| 入力電圧               | “H”レベル                        | —  | 2.0                           | 1.50                          | —                         | —                                | 1.50 | —         | V             |               |   |   |
|                    |                               |  | 4.5                           | 3.15                          | —                         | —                                | 3.15 | —         |               |               |   |   |
|                    |                               |  | 6.0                           | 4.20                          | —                         | —                                | 4.20 | —         |               |               |   |   |
|                    | “L”レベル                        |  | 2.0                           | —                             | —                         | 0.50                             | —    | 0.50      |               | V             |   |   |
|                    |                               |  | 4.5                           | —                             | —                         | 1.35                             | —    | 1.35      |               |               |   |   |
|                    |                               |  | 6.0                           | —                             | —                         | 1.80                             | —    | 1.80      |               |               |   |   |
| 出力電圧               | “H”レベル                        | $V_{IN} = V_{IH}$ or $V_{IL}$                              | $I_{OH} = -20 \mu\text{A}$    | 2.0                           | 1.9                       | 2.0                              | —    | 1.9       | —             |               | V |   |
|                    |                               |  |                               | 4.5                           | 4.4                       | 4.5                              | —    | 4.4       | —             |               |   |   |
|                    |                               |  |                               | 6.0                           | 5.9                       | 6.0                              | —    | 5.9       | —             |               |   |   |
|                    | “L”レベル                        |  | $V_{IN} = V_{IH}$ or $V_{IL}$ | $I_{OL} = 20 \mu\text{A}$     | 2.0                       | —                                | 0.0  | 0.1       | —             | 0.1           |   | V |
|                    |                               |  |                               |                               | 4.5                       | —                                | 0.0  | 0.1       | —             | 0.1           |   |   |
|                    |                               |  |                               |                               | 6.0                       | —                                | 0.0  | 0.1       | —             | 0.1           |   |   |
| “L”レベル             | $V_{IN} = V_{IH}$ or $V_{IL}$ | $I_{OL} = 6 \text{ mA}$                                    | 4.5                           | —                             | 0.17                      | 0.26                             | —    | 0.33      | V             |               |   |   |
|                    |                               |  | 6.0                           | —                             | 0.18                      | 0.26                             | —    | 0.33      |               |               |   |   |
|                    |                               |  | “L”レベル                        | $V_{IN} = V_{IH}$ or $V_{IL}$ | $I_{OL} = 7.8 \text{ mA}$ | 4.5                              | —    | 0.17      |               | 0.26          | — |   |
| 6.0                | —                             | 0.18   |                               |                               |                           | 0.26                             | —    | 0.33      |               |               |   |   |
| 6.0                | —                             | —  |                               |                               |                           | $\pm 0.5$                        | —    | $\pm 5.0$ |               | $\mu\text{A}$ |   |   |
| スリーステート<br>オフリーク電流 | $I_{OZ}$                      | $V_{IN} = V_{IH}$ or $V_{IL}$<br>$V_{OUT} = V_{CC}$ or GND | 6.0                           | —                             | —                         | $\pm 0.5$                        | —    | $\pm 5.0$ |               | $\mu\text{A}$ |   |   |
| 入力電流               | $I_{IN}$                      | $V_{IN} = V_{CC}$ or GND                                   | 6.0                           | —                             | —                         | $\pm 0.1$                        | —    | $\pm 1.0$ | $\mu\text{A}$ |               |   |   |
| 静的消費電流             | $I_{CC}$                      | $V_{IN} = V_{CC}$ or GND                                   | 6.0                           | —                             | —                         | 4.0                              | —    | 40.0      | $\mu\text{A}$ |               |   |   |

## AC特性 (input: $t_r = t_f = 6 \text{ ns}$ )

| 項目            | 記号                                   | 測定条件                  | 測定条件    |         |   | Ta = 25°C |     |    | Ta = -40~85°C |    | 単位 |
|---------------|--------------------------------------|-----------------------|---------|---------|---|-----------|-----|----|---------------|----|----|
|               |                                      |                       | CL (pF) | VCC (V) |   | 最小        | 標準  | 最大 | 最小            | 最大 |    |
| 出力上昇、下降時間     | t <sub>TLH</sub><br>t <sub>THL</sub> | —                     | 50      | 2.0     | — | 25        | 60  | —  | 75            | ns |    |
|               |                                      |                       |         | 4.5     | — | 7         | 12  | —  | 15            |    |    |
|               |                                      |                       |         | 6.0     | — | 6         | 10  | —  | 13            |    |    |
| 伝搬遅延時間        | t <sub>pLH</sub><br>t <sub>pHL</sub> | —                     | 50      | 2.0     | — | 33        | 90  | —  | 115           | ns |    |
|               |                                      |                       |         | 4.5     | — | 12        | 18  | —  | 23            |    |    |
|               |                                      |                       |         | 6.0     | — | 10        | 15  | —  | 20            |    |    |
|               |                                      |                       | 150     | 2.0     | — | 48        | 120 | —  | 150           |    |    |
|               |                                      |                       |         | 4.5     | — | 16        | 24  | —  | 30            |    |    |
|               |                                      |                       |         | 6.0     | — | 14        | 20  | —  | 26            |    |    |
| 出カイナーブル時間     | t <sub>pZL</sub><br>t <sub>pZH</sub> | R <sub>L</sub> = 1 kΩ | 50      | 2.0     | — | 48        | 150 | —  | 190           | ns |    |
|               |                                      |                       |         | 4.5     | — | 16        | 30  | —  | 38            |    |    |
|               |                                      |                       |         | 6.0     | — | 14        | 26  | —  | 32            |    |    |
|               |                                      |                       | 150     | 2.0     | — | 63        | 180 | —  | 225           |    |    |
|               |                                      |                       |         | 4.5     | — | 21        | 36  | —  | 45            |    |    |
|               |                                      |                       |         | 6.0     | — | 18        | 31  | —  | 38            |    |    |
| 出カディセーブル時間    | t <sub>pLZ</sub><br>t <sub>pHZ</sub> | R <sub>L</sub> = 1 kΩ | 50      | 2.0     | — | 37        | 150 | —  | 190           | ns |    |
|               |                                      |                       |         | 4.5     | — | 17        | 30  | —  | 38            |    |    |
|               |                                      |                       |         | 6.0     | — | 15        | 26  | —  | 32            |    |    |
| 入力容量          | C <sub>IN</sub>                      | DIR, $\bar{G}$        |         |         | — | 5         | 10  | —  | 10            | pF |    |
| バス端子入力容量      | C <sub>I/O</sub>                     | An, Bn                |         |         | — | 13        | —   | —  | —             | pF |    |
| 等価内部容量<br>(注) | C <sub>PD</sub>                      | TC74HC245A            |         |         | — | 39        | —   | —  | —             | pF |    |
|               |                                      | TC74HC640A            |         |         | — | 37        | —   | —  | —             |    |    |

注: C<sub>PD</sub> は、無負荷時の動作消費電流より計算した IC 内部の等価容量です。

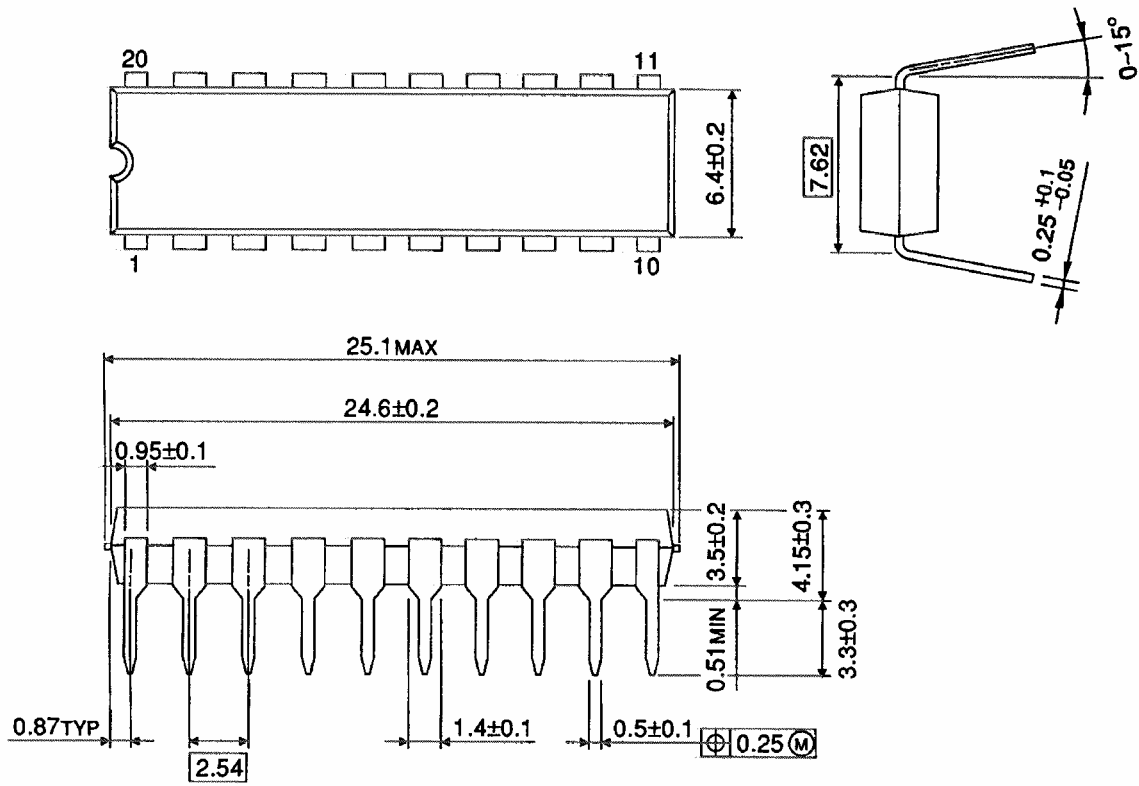
無負荷時の平均動作消費電流は、次式により求められます。

$$I_{CC}(\text{opr}) = C_{PD} \cdot V_{CC} \cdot f_{IN} + I_{CC}/8 \text{ (ビット当たり)}$$

## 外形図

DIP20-P-300-2.54A

Unit : mm

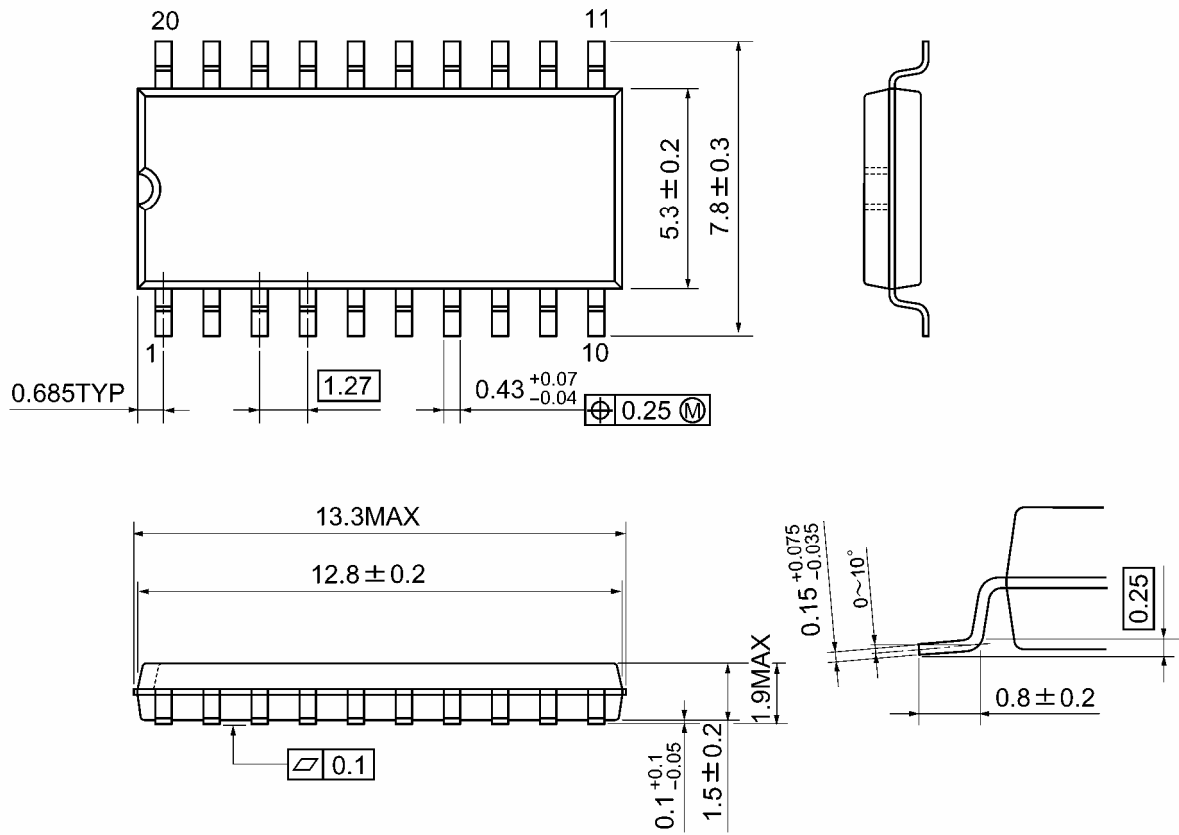


質量: 1.30 g (標準)

外形図

SOP20-P-300-1.27A

Unit: mm



質量: 0.22 g (標準)

## 製品取り扱い上のお願ひ

- 本資料に掲載されているハードウェア、ソフトウェアおよびシステム（以下、本製品という）に関する情報等、本資料の掲載内容は、技術の進歩などにより予告なしに変更されることがあります。
- 文書による当社の事前の承諾なしに本資料の転載複製を禁じます。また、文書による当社の事前の承諾を得て本資料を転載複製する場合でも、記載内容に一切変更を加えたり、削除したりしないでください。
- 当社は品質、信頼性の向上に努めていますが、半導体・ストレージ製品は一般に誤作動または故障する場合があります。本製品をご使用頂く場合は、本製品の誤作動や故障により生命・身体・財産が侵害されることのないように、お客様の責任において、お客様のハードウェア・ソフトウェア・システムに必要な安全設計を行うことをお願いします。なお、設計および使用に際しては、本製品に関する最新の情報（本資料、仕様書、データシート、アプリケーションノート、半導体信頼性ハンドブックなど）および本製品が使用される機器の取扱説明書、操作説明書などをご確認の上、これに従ってください。また、上記資料などに記載の製品データ、図、表などに示す技術的な内容、プログラム、アルゴリズムその他応用回路例などの情報を使用する場合は、お客様の製品単独およびシステム全体で十分に評価し、お客様の責任において適用可否を判断してください。
- 本製品は、特別に高い品質・信頼性が要求され、またはその故障や誤作動が生命・身体に危害を及ぼす恐れ、膨大な財産損害を引き起こす恐れ、もしくは社会に深刻な影響を及ぼす恐れのある機器（以下“特定用途”という）に使用されることは意図されていませんし、保証もされていません。特定用途には原子力関連機器、航空・宇宙機器、医療機器、車載・輸送機器、列車・船舶機器、交通信号機器、燃焼・爆発制御機器、各種安全関連機器、昇降機器、電力機器、金融関連機器などが含まれますが、本資料に個別に記載する用途は除きます。特定用途に使用された場合には、当社は一切の責任を負いません。なお、詳細は当社営業窓口までお問い合わせください。
- 本製品を分解、解析、リバースエンジニアリング、改造、改変、翻案、複製等しないでください。
- 本製品を、国内外の法令、規則及び命令により、製造、使用、販売を禁止されている製品に使用することはできません。
- 本資料に掲載してある技術情報は、製品の代表的動作・応用を説明するためのもので、その使用に際して当社及び第三者の知的財産権その他の権利に対する保証または実施権の許諾を行うものではありません。
- 別途、書面による契約またはお客様と当社が合意した仕様書がない限り、当社は、本製品および技術情報に関して、明示的にも黙示的にも一切の保証（機能動作の保証、商品性の保証、特定目的への合致の保証、情報の正確性の保証、第三者の権利の非侵害保証を含むがこれに限らない。）をしておりません。
- 本製品、または本資料に掲載されている技術情報を、大量破壊兵器の開発等の目的、軍事利用の目的、あるいはその他軍事用途の目的で使用しないでください。また、輸出に際しては、「外国為替及び外国貿易法」、「米国輸出管理規則」等、適用ある輸出関連法令を遵守し、それらの定めるところにより必要な手続を行ってください。
- 本製品の RoHS 適合性など、詳細につきましては製品個別に必ず当社営業窓口までお問い合わせください。本製品のご使用に際しては、特定の物質の含有・使用を規制する RoHS 指令等、適用ある環境関連法令を十分調査の上、かかる法令に適合するようご使用ください。お客様がかかる法令を遵守しないことにより生じた損害に関して、当社は一切の責任を負いかねます。