

東芝 CMOS デジタル集積回路 シリコン モノリシック

TC7W53FU, TC7W53FK

2-Channel Multiplexer/Demultiplexer

TC7W53 は、シリコンゲート C²MOS 技術を用いた高速 C²MOS アナログマルチプレクサ/デマルチプレクサです。C²MOS の特長である低い消費電力で、アナログあるいはデジタル信号の高速スイッチングが可能です。

TC7W53FU は、アナログ信号、デジタル信号の選択・複合の可能なマルチプレクサで、2チャンネルの構成です。

コントロール端子のデジタル信号によって、各チャンネルに対応したスイッチが“ON”になります。

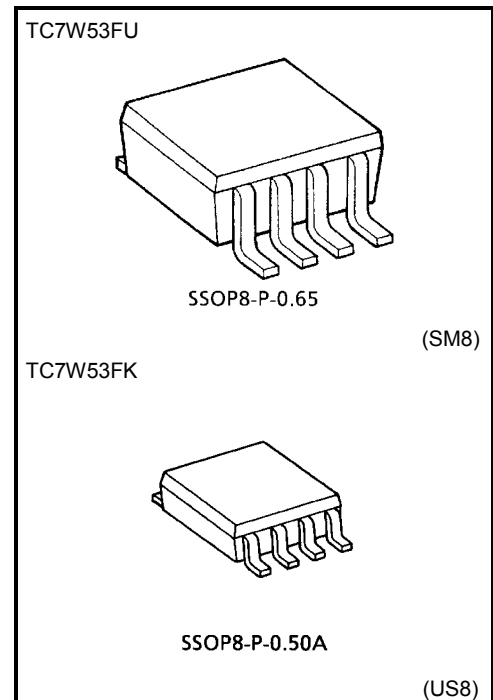
また、コントロール信号の論理振幅 (VCC - GND) が小さくても大きい振幅 A (VCC - GND) の信号をスイッチできます。

例えば、VCC = 5 V, GND = 0 V, VEE = -5 V, とすると、5 V 単一電源の論理回路から、-5 V~5 V の間の信号をスイッチすることができます。

各スイッチのオン抵抗が低いため、低入力インピーダンスの回路とも接続できます。

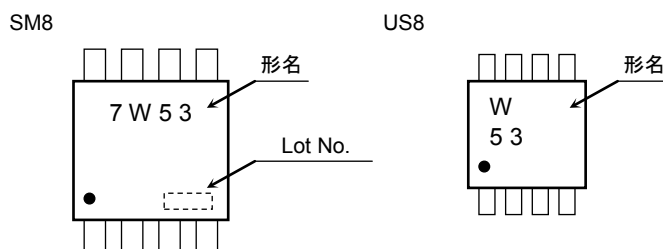
特長

- 高速スイッチング : t_{pd} = 15 ns (標準) (VCC = 5 V, VEE = 0 V)
- 低消費電流 : I_{CC} = 4 μA (最大) (Ta = 25°C)
- 高雑音余裕度 : V_{NIH} = V_{NIL} = 28% VCC (最小)
- 低オン抵抗 : R_{ON} = 50 Ω (標準) (VCC - VEE = 9 V)
- 低歪み率 : THD = 0.02% (標準) (VCC - VEE = 9 V)
- TC4W53 と同一ピン接続、同一ファンクション



質量
 SSOP8-P-0.65 : 0.02 g (標準)
 SSOP8-P-0.50A : 0.01 g (標準)

現品表示



製品量産開始時期
1997-12

絶対最大定格 (Ta = 25°C)

項目	記号	定格	単位
電源電圧	V _{CC}	-0.5~7	V
	V _{CC} -V _{EE}	-0.5~13	
コントロール入力電圧	V _{IN}	-0.5~V _{CC} +0.5	V
スイッチ入出力電圧	V _{I/O}	V _{EE} -0.5~V _{CC} +0.5	V
CIN保護ダイオード電流	I _{CK}	±20	mA
I/O寄生ダイオード電流	I _{IOK}	±20	mA
スイッチ・スルー電流	I _T	±25	mA
電源 / GND電流	I _{CC}	±25	mA
許容損失	P _D	300 (SM8)	mW
		200 (US8)	
保存温度	T _{stg}	-65~150	°C
リード温度 (10秒)	T _L	260	°C

注: 本製品の使用条件 (使用温度/電流/電圧等) が絶対最大定格/動作範囲以内での使用においても、高負荷 (高温および大電流/高電圧印加、多大な温度変化等) で連続して使用される場合は、信頼性が著しく低下するおそれがあります。

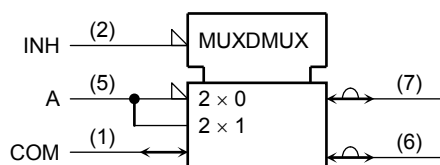
弊社半導体信頼性ハンドブック (取り扱い上のご注意とお願いおよびディレーティングの考え方と方法) および個別信頼性情報 (信頼性試験レポート、推定故障率等) をご確認の上、適切な信頼性設計をお願いします。

真理値表

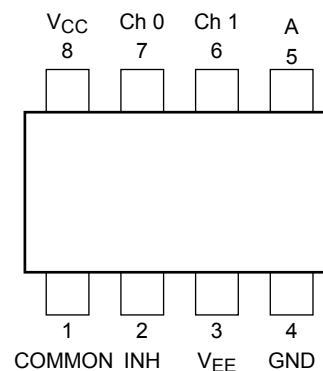
Control Input		On Channel
INH	A	
L	L	Ch 0
L	H	Ch 1
H	X	None

X: Don't care

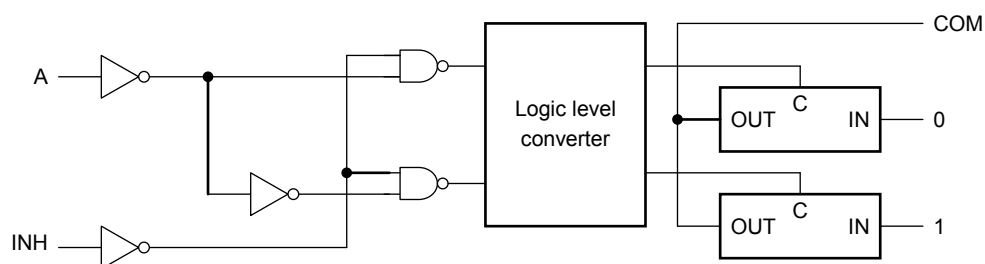
論理図



ピン接続図 (top view)



システム図



動作範囲

項目	記号	定格	単位
電源電圧	V_{CC}	2~6	V
	V_{EE}	-6~0	
	$V_{CC} - V_{EE}$	2 ~ 12	
コントロール入力電圧	V_{IN}	0 ~ V_{CC}	V
スイッチ入出力電圧	$V_{I/O}$	$V_{EE} \sim V_{CC}$	V
動作温度	T_{opr}	-40 ~ 85	°C
入コントロール入力上昇下降時間	t_r, t_f	0~1000 ($V_{CC} = 2.0\text{ V}$)	ns
		0~500 ($V_{CC} = 4.5\text{ V}$)	
		0~400 ($V_{CC} = 6.0\text{ V}$)	

電気的特性

DC 特性

項 目	記号	測 定 条 件	Ta = 25°C			Ta = -40~85°C		単位			
			V _{EE} (V)	V _{CC} (V)	最小	標準	最大		最小	最大	
コントロール 入 力 電 圧	“H” レベル	V _{IHC}	—	—	2.0	1.5	—	—	1.5	—	V
				—	4.5	3.15	—	—	3.15	—	
				—	6.0	4.2	—	—	4.2	—	
	“L” レベル	V _{ILC}	—	—	2.0	—	—	0.5	—	0.5	
				—	4.5	—	—	1.35	—	1.35	
				—	6.0	—	—	1.8	—	1.8	
オ ン 抵 抗	R _{ON}	V _{IN} = V _{ILC} or V _{IHC} V _{I/O} = V _{CC} to V _{EE} I _{I/O} ≤ 2 mA	GND	4.5	—	85	—	180	—	225	Ω
			-4.5	4.5	—	55	—	120	—	150	
			-6.0	6.0	—	50	—	100	—	125	
		V _{IN} = V _{ILC} or V _{IHC} V _{I/O} = V _{CC} or V _{EE} I _{I/O} ≤ 2 mA	GND	2.0	—	150	—	—	—	—	
			GND	4.5	—	70	—	150	—	190	
			-4.5	4.5	—	50	—	100	—	125	
オ ン 抵 抗 差	ΔR _{ON}	V _{IN} = V _{ILC} or V _{IHC} V _{I/O} = V _{CC} to V _{EE} I _{I/O} ≤ 2 mA	GND	4.5	—	10	—	30	—	35	Ω
			-4.5	4.5	—	5	—	12	—	15	
			-6.0	6.0	—	5	—	10	—	12	
スイッチ入出力リーク電流 (Switch OFF)	I _{OFF}	V _{OS} = V _{CC} or GND V _{IS} = GND to V _{CC} V _{IN} = V _{ILC} or V _{IHC}	GND	6.0	—	—	—	±60	—	±600	nA
			-6.0	6.0	—	—	—	±100	—	±1000	
スイッチ入出力リーク電流 (SW ON、出力 OPEN)	I _{Iz}	V _{OS} = V _{CC} or GND V _{IN} = V _{ILC} or V _{IHC}	GND	6.0	—	—	—	±60	—	±600	nA
			-6.0	6.0	—	—	—	±100	—	±1000	
コントロール入力電流	I _{IN}	V _{IN} = V _{CC} or GND	GND	6.0	—	—	—	±0.1	—	±1.0	μA
静 的 消 費 電 流	I _{CC}	V _{IN} = V _{CC} or GND	GND	6.0	—	—	—	4	—	40	μA
			-6.0	6.0	—	—	—	8	—	80	

AC 特性 (C_L = 50 pF, input t_r = t_f = 6 ns, GND = 0 V)

項 目	記号	測 定 条 件	Ta = 25°C			Ta = -40~85°C		単位		
			V _{EE} (V)	V _{CC} (V)	最小	標準	最大		最小	最大
入 出 力 位 相 差	φ _{I/O}	—	GND	2.0	—	25	60	—	75	ns
			GND	4.5	—	6	12	—	15	
			GND	6.0	—	5	10	—	13	
			-4.5	4.5	—	4	—	—	—	
出 力 遅 延 時 間	t _{pZL} t _{pZH}	R _L = 1 kΩ	GND	2.0	—	50	225	—	280	ns
			GND	4.5	—	14	45	—	56	
			GND	6.0	—	12	38	—	48	
			-4.5	4.5	—	14	—	—	—	
出 力 設 定 時 間	t _{pLZ} t _{pHZ}	R _L = 1 kΩ	GND	2.0	—	95	225	—	280	ns
			GND	4.5	—	30	45	—	56	
			GND	6.0	—	26	38	—	48	
			-4.5	4.5	—	26	—	—	—	
コントロール入力容量	C _{IN}	—	—	—	5	10	—	10	pF	
コモン端子容量	C _{IS}	—	-5.0	5.0	—	11	20	—	20	pF
スイッチ端子容量	C _{OS}	—	-5.0	5.0	—	7	15	—	15	pF
フィールドスルー容量	C _{IOS}	—	-5.0	5.0	—	0.75	2	—	2	pF
等価内部容量	CPD	(注)	GND	5.0	—	67	—	—	—	pF

注: C_{PD} は、無負荷時の動作消費電流より計算した IC 内部の等価容量です。
無負荷時の平均動作消費電流は、次式により求められます。

$$I_{CC}(\text{opr}) = C_{PD} \cdot V_{CC} \cdot f_{IN} + I_{CC}/2$$

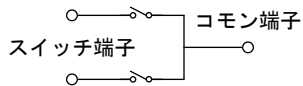
アナログスイッチ特性 (GND = 0 V, Ta = 25°C)

項目	記号	測定条件		標準	単位		
		V_{EE} (V)	V_{CC} (V)				
正弦波歪み率 (T.H.D)	—	$R_L = 10\text{ k}\Omega, C_L = 50\text{ pF}$ $f_{IN} = 1\text{ kHz}$	$V_{IN} = 4.0\text{ Vp-p}$	-2.25	-2.25	0.025	%
			$V_{IN} = 8.0\text{ Vp-p}$	-4.5	4.5	0.02	
			$V_{IN} = 11\text{ Vp-p}$	-6.0	6.0	0.018	
最大伝達周波数 (スイッチオン)	t_{MAX}	出力が 0dBm になるように V_{IN} を調整し、出力が -3dB 低下したときの周波数を測定する。 $R_L = 50\ \Omega, C_L = 10\text{ pF}$ $f_{IN} = 1\text{ MHz}$, 正弦波	(注 1)	-2.25	-2.5	120	MHz
			(注 2)	-2.25	-2.5	95	
			(注 1)	-4.5	4.5	190	
			(注 2)	-4.5	4.5	150	
			(注 1)	-6.0	6.0	200	
			(注 2)	-6.0	6.0	190	
フィールドスルー (スイッチオフ)	—	入力が 0dBm に調整 (振幅の中心値は $(V_{CC}-V_{EE})/2$) したときの漏れ電圧を測定する。 $R_L = 600\ \Omega, C_L = 50\text{ pF}$ $f_{IN} = 1\text{ MHz}$, 正弦波	-2.25	2.25	-50	dB	
			-4.5	-4.5	-50		
			-6.0	6.0	-50		
クロストーク (コントロールスイッチ)	—	$R_L = 600\ \Omega, C_L = 50\text{ pF}$ $f_{IN} = 1\text{ MHz}$, 矩形波 ($t_r = t_f = 6\text{ ns}$)	-2.25	2.25	60	mV	
			-4.5	-4.5	140		
			-6.0	6.0	200		
クロストーク (スイッチ間)	—	入力が 0dBm になるように V_{IN} を調整したときの漏れ電圧を測定する。 $R_L = 600\ \Omega, C_L = 50\text{ pF}$ $f_{IN} = 1\text{ MHz}$, 正弦波	2.25	2.25	-50	dB	
			-4.5	-4.5	-50		
			6.0	6.0	-50		

注: アナログスイッチ特性は主として各 IC の設計に依存するものです。

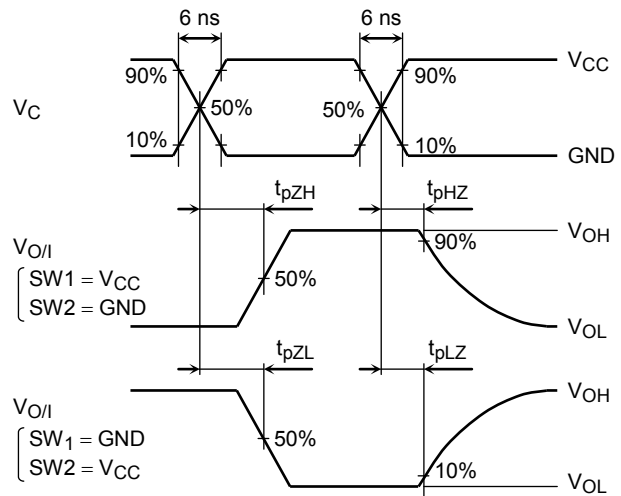
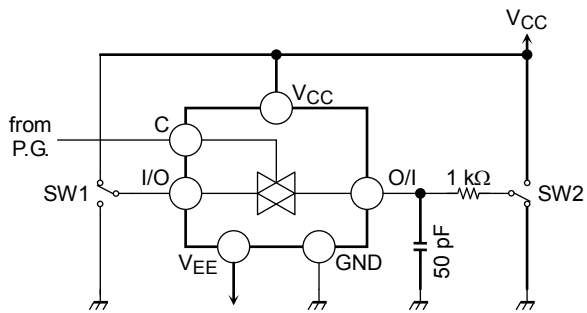
注 1: コモン端子から入力、スイッチ端子側から測定

注 2: スイッチ端子から入力、コモン端子側から測定



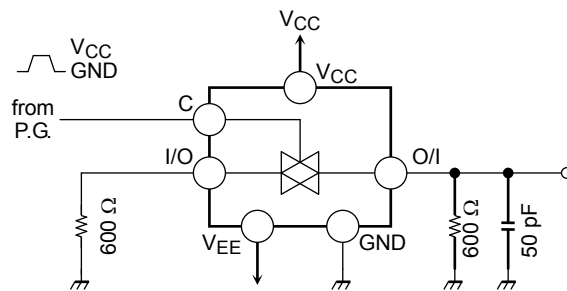
AC 特性測定回路

1. t_{pLZ} , t_{pHZ} , t_{pZL} , t_{pZH}

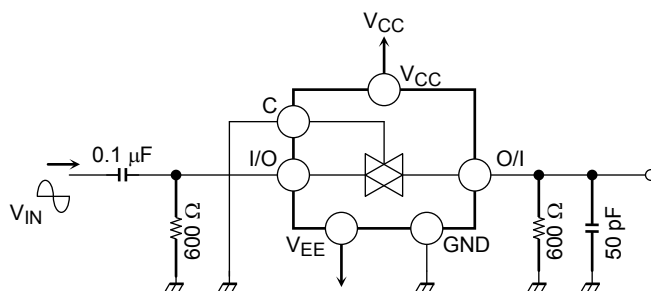


2. クロストーク (コントロール入力・スイッチ出力)

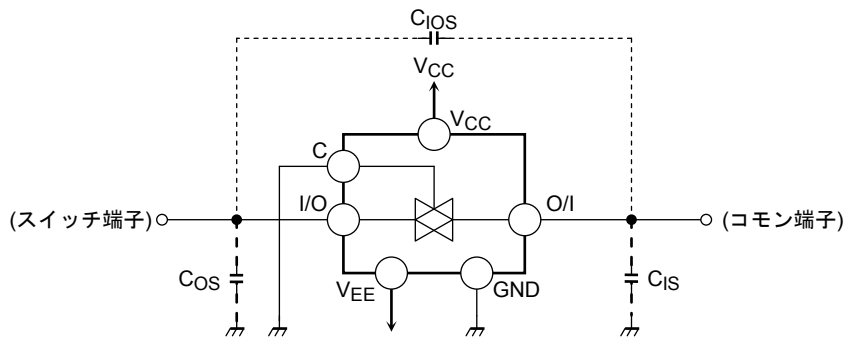
$f_{IN} = 1 \text{ MHz}$, $\text{duty} = 50\%$, $t_r = t_f = 6 \text{ ns}$



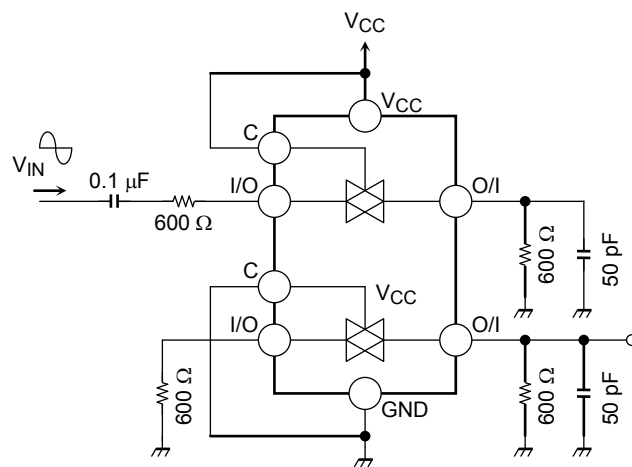
3. フィールドスルー



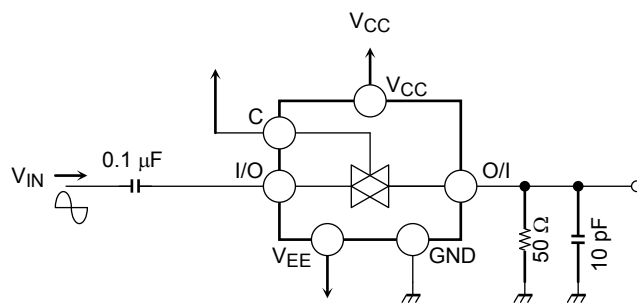
4. C_{IOS} , C_{IS} , C_{OS}



5. クロストーク (スイッチ間)



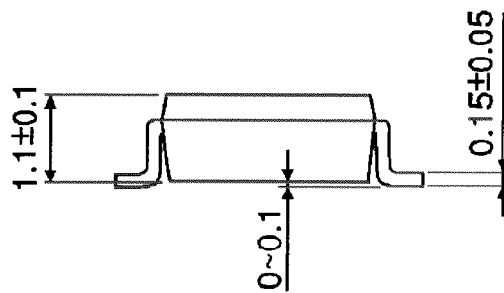
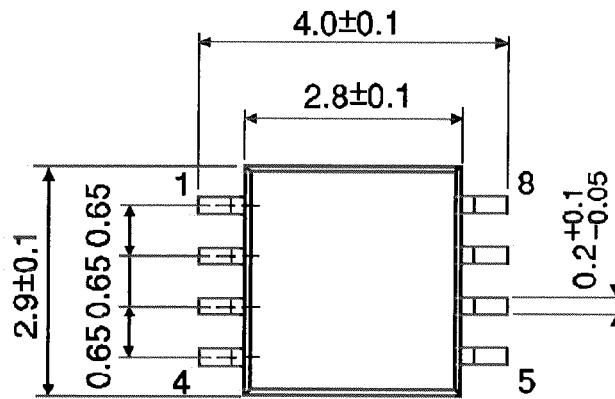
6. 最大伝達周波数(スイッチオン)



外形図

SSOP8-P-0.65

Unit : mm

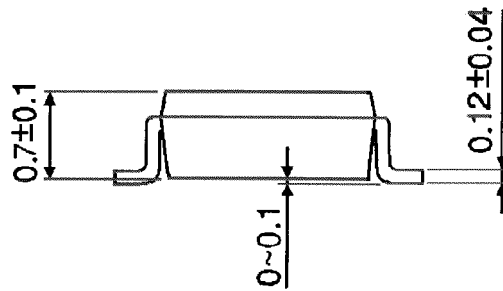
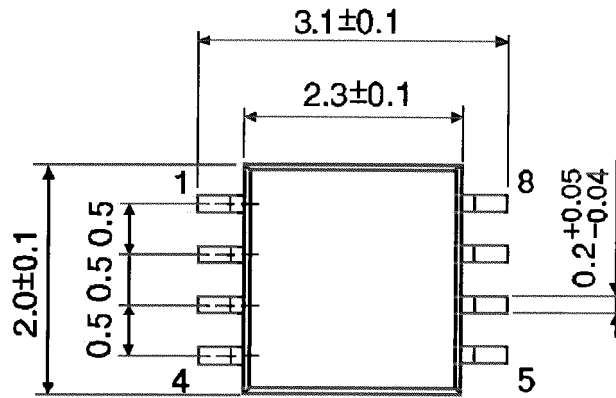


質量: 0.02 g (標準)

外形図

SSOP8-P-0.50A

Unit : mm



質量: 0.01 g (標準)

製品取り扱い上のお願い

- 本資料に掲載されているハードウェア、ソフトウェアおよびシステム（以下、本製品という）に関する情報等、本資料の掲載内容は、技術の進歩などにより予告なしに変更されることがあります。
- 文書による当社の事前の承諾なしに本資料の転載複製を禁じます。また、文書による当社の事前の承諾を得て本資料を転載複製する場合でも、記載内容に一切変更を加えたり、削除したりしないでください。
- 当社は品質、信頼性の向上に努めていますが、半導体・ストレージ製品は一般に誤作動または故障する場合があります。本製品をご使用頂く場合は、本製品の誤作動や故障により生命・身体・財産が侵害されることのないように、お客様の責任において、お客様のハードウェア・ソフトウェア・システムに必要な安全設計を行うことをお願いします。なお、設計および使用に際しては、本製品に関する最新の情報（本資料、仕様書、データシート、アプリケーションノート、半導体信頼性ハンドブックなど）および本製品が使用される機器の取扱説明書、操作説明書などをご確認の上、これに従ってください。また、上記資料などに記載の製品データ、図、表などに示す技術的な内容、プログラム、アルゴリズムその他応用回路例などの情報を使用する場合は、お客様の製品単独およびシステム全体で十分に評価し、お客様の責任において適可不可を判断してください。
- 本製品は、特別に高い品質・信頼性が要求され、またはその故障や誤作動が生命・身体に危害を及ぼす恐れ、膨大な財産損害を引き起こす恐れ、もしくは社会に深刻な影響を及ぼす恐れのある機器（以下“特定用途”という）に使用されることは意図されていませんし、保証もされていません。特定用途には原子力関連機器、航空・宇宙機器、医療機器、車載・輸送機器、列車・船舶機器、交通信号機器、燃焼・爆発制御機器、各種安全関連機器、昇降機器、電力機器、金融関連機器などが含まれますが、本資料に個別に記載する用途は除きます。特定用途に使用された場合には、当社は一切の責任を負いません。なお、詳細は当社営業窓口までお問い合わせください。
- 本製品を分解、解析、リバースエンジニアリング、改造、改変、翻案、複製等しないでください。
- 本製品を、国内外の法令、規則及び命令により、製造、使用、販売を禁止されている製品に使用することはできません。
- 本資料に掲載してある技術情報は、製品の代表的動作・応用を説明するためのもので、その使用に際して当社及び第三者の知的財産権その他の権利に対する保証または実施権の許諾を行うものではありません。
- 別途、書面による契約またはお客様と当社が合意した仕様書がない限り、当社は、本製品および技術情報に関して、明示的にも黙示的にも一切の保証（機能動作の保証、商品性の保証、特定目的への合致の保証、情報の正確性の保証、第三者の権利の非侵害保証を含むがこれに限らない。）をしておりません。
- 本製品、または本資料に掲載されている技術情報を、大量破壊兵器の開発等の目的、軍事利用の目的、あるいはその他軍事用途の目的で使用しないでください。また、輸出に際しては、「外国為替及び外国貿易法」、「米国輸出管理規則」等、適用ある輸出関連法令を遵守し、それらの定めるところにより必要な手続きを行ってください。
- 本製品の RoHS 適合性など、詳細につきましては製品個別に必ず当社営業窓口までお問い合わせください。本製品のご使用に際しては、特定の物質の含有・使用を規制する RoHS 指令等、適用ある環境関連法令を十分調査の上、かかる法令に適合するようご使用ください。お客様がかかる法令を遵守しないことにより生じた損害に関して、当社は一切の責任を負いかねます。