

TOSHIBA CCD リニアイメージセンサ CCD (Charge Coupled Device)

TCD2717BFG

CCD リニアイメージセンサ CCD (Charge Coupled Device)

TCD2717BFG

7500 画素 × 4 ライン、カラーイメージスキャナ用、カラーPPC 用

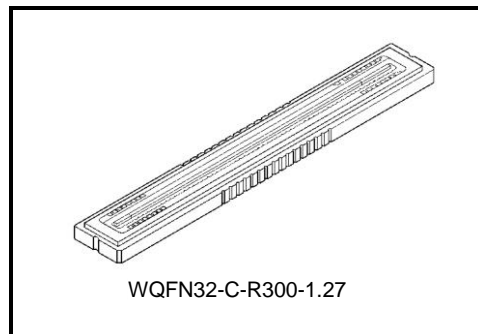
TCD2717BFG は、感光部に高感度・低暗時出力の PN フォトダイオードを採用した 7500 画素 × 4 ラインの縮小型高感度カラーリニアイメージセンサです。

信号処理回路としてクランプ回路を内蔵していますので、従来必要とした周辺回路を大幅に削減できます。

カラーPPC 用およびカラーイメージスキャナ用として使用すると、A3 サイズの原稿を 24 本/mm の密度で読み取ることができます。

特 長

- 有効画素数 : 7500 画素 × 4 ライン
- 画素サイズ : 4.7 μm × 4.7 μm (4.7 μm ピッチ)
- 感光部 : 高感度・低暗時出力の PN フォトダイオード
- 駆動方式 : 5.0 V 直接駆動 (全入力パルス)
- 電源電圧 : 10 V 単一電源
- ライン間距離 : 9.4 μm (2 ライン) 赤色画素—緑色画素、緑色画素—青色画素間
37.6 μm (8 ライン) 赤色画素—白黒画素
- 付加機能 : クランプ回路内蔵
- パッケージ : 32 PIN CLCC
- カラーフィルタ : 赤色、緑色、青色の原色系色フィルタ

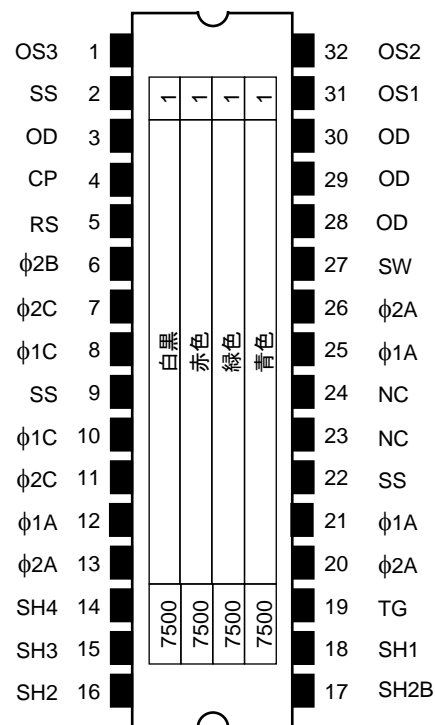


絶対最大定格 (注 1)

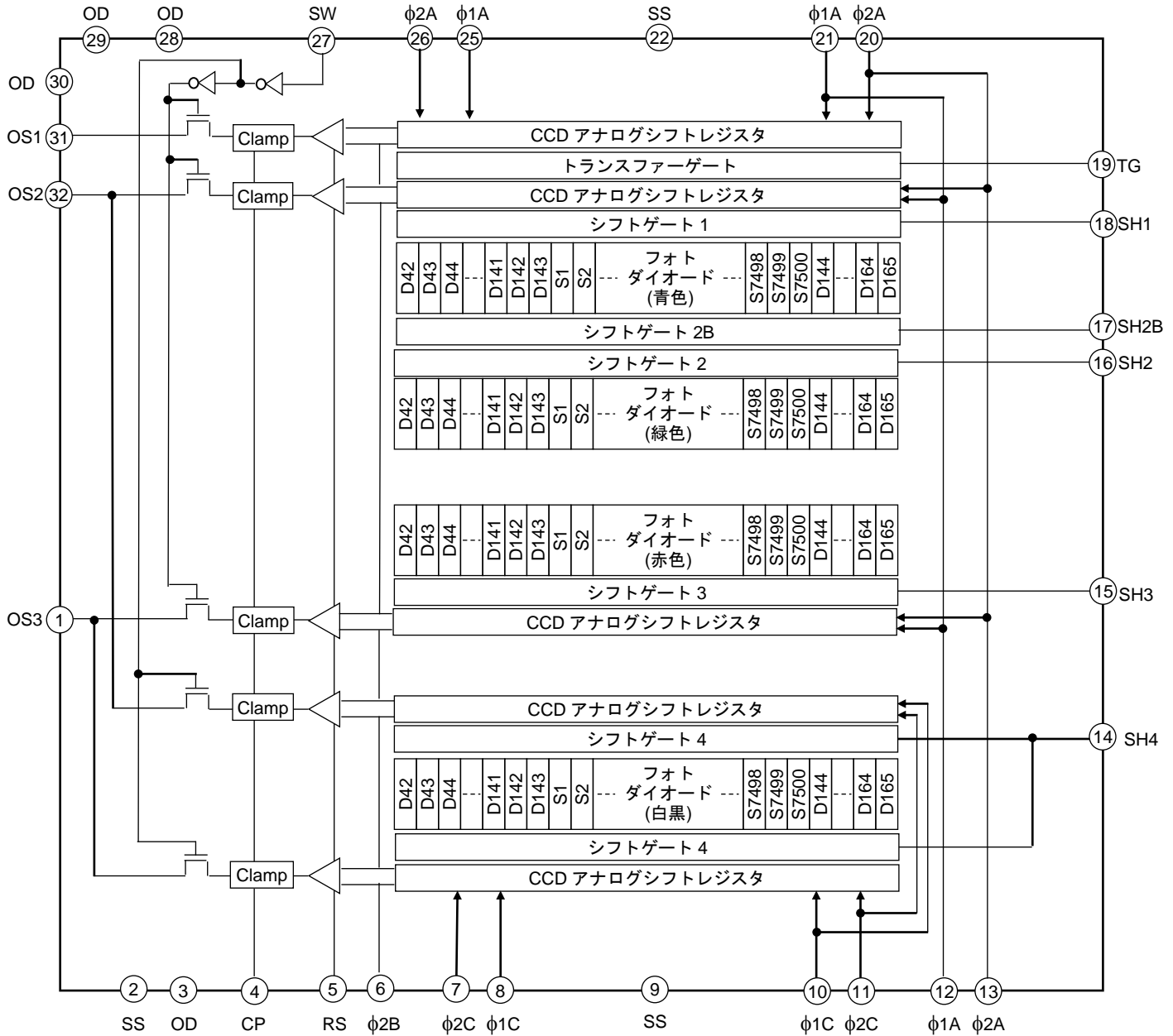
項 目	記 号	定 格	単 位
クロックパルス電圧	$V_{\phi A}$ 、 $V_{\phi C}$	-0.3 ~ +8.0	V
最終段クロックパルス電圧	$V_{\phi B}$		
シフトパルス電圧	V_{SH}		
リセットパルス電圧	V_{RS}		
クランプパルス電圧	V_{CP}		
トランスファーパルス電圧	V_{TG}		
スイッチパルス電圧	V_{SW}		
電源電圧	V_{OD}		
動作温度	T_{opr}	0 ~ 60	°C
保存温度	T_{stg}	-25 ~ +85	°C

注 1: 絶対最大定格電圧は、すべて SS (グラウンド) を基準とします。
 半導体デバイスの絶対最大定格は、ほんの一瞬でも超えてはならない限界値です。
 いずれかの値を超えた場合、デバイスの電気特性、信頼性、寿命を保証することはできません。
 また、定格値を超えると破壊、破損および劣化の原因となります。
 どのような状況においても絶対最大定格を超えないよう設計する必要があります。

ピン接続図 (上面図)



デバイス回路図



ピン名称

ピン番号	記号	名称	ピン番号	記号	名称
1	OS3	信号出力 3 (赤色または白黒)	32	OS2	信号出力 2(緑色または白黒)
2	SS	グラウンド	31	OS1	信号出力 1(青色)
3	OD	電源	30	OD	電源
4	CP	クランプゲート	29	OD	電源
5	RS	リセットゲート	28	OD	電源
6	ϕ 2B	最終段転送クロック (第 2 相)	27	SW	切換えスイッチゲート (カラー/白黒)
7	ϕ 2C	転送クロック (第 2 相) 白黒用	26	ϕ 2A	転送クロック (第 2 相) カラー用
8	ϕ 1C	転送クロック (第 1 相) 白黒用	25	ϕ 1A	転送クロック (第 1 相) カラー用
9	SS	グラウンド	24	NC	無接続
10	ϕ 1C	転送クロック (第 1 相) 白黒用	23	NC	無接続
11	ϕ 2C	転送クロック (第 2 相) 白黒用	22	SS	グラウンド
12	ϕ 1A	転送クロック (第 1 相) カラー用	21	ϕ 1A	転送クロック (第 1 相) カラー用
13	ϕ 2A	転送クロック (第 2 相) カラー用	20	ϕ 2A	転送クロック (第 2 相) カラー用
14	SH4	シフトゲート 4 白黒用	19	TG	トランスファーゲート
15	SH3	シフトゲート 3 カラー用	18	SH1	シフトゲート 1 カラー用
16	SH2	シフトゲート 2 カラー用	17	SH2B	シフトゲート 2B カラー用

電気・光学的特性 1 (カラーモード)

$T_a = 25^\circ\text{C}$, $V_{OD} = 10\text{ V}$, $V_{SW} = 5\text{ V}$, $V_\phi = V_{SH} = V_{RS} = V_{CP} = V_{TG} = 5\text{ V}$ (パルス), $f_\phi = 1.0\text{ MHz}$,
 t_{INT} (光信号蓄積時間) = 10 ms, 光源 = A 光源 + CM500S (t = 1.0 mm)

項 目		記 号	最小	標準	最大	単位	備考
感度	赤色	RR	5.6	8.0	10.4	V/lx-s	(注 2)
	緑色	RG	5.0	7.2	9.4		
	青色	RB	2.1	3.1	4.1		
感度不均一性		PRNU (1)	—	10	20	%	(注 3)
		PRNU (3)	—	6	12	mV	(注 4)
飽和出力電圧		V_{SAT}	1.5	2.0	—	V	(注 5)
飽和露光量		SE	0.15	0.27	—	lx-s	(注 6)
暗時出力電圧		V_{DRK}	—	1	6	mV	(注 7)
暗時出力不均一性		DSNU	—	6	12	mV	(注 8)
直流消費電力		P_D	—	450	550	mW	—
全転送効率		TTE	92	98	—	%	—
出カインピーダンス		Z_O	—	0.2	0.5	k Ω	—
信号出力直流電圧		V_{OS}	4.0	5.0	6.0	V	(注 9)
ランダムノイズ		$N_{D\sigma}$	—	0.8	—	mV	(注 10)

電気・光学的特性 2 (白黒モード)

$T_a = 25^\circ\text{C}$, $V_{OD} = 10\text{ V}$, $V_{SW} = 0\text{ V}$, $V_\phi = V_{SH} = V_{RS} = V_{CP} = V_{TG} = 5\text{ V}$ (パルス), $f_\phi = 1.0\text{ MHz}$,
 t_{INT} (光信号蓄積時間) = 10 ms, 光源 = A 光源 + CM500S (t = 1.0 mm)

項 目		記 号	最小	標準	最大	単位	備考
感度	白黒	RBW	9.2	11.5	13.8	V/lx-s	(注 2)
感度不均一性		PRNU (1)	—	10	20	%	(注 3)
		PRNU (3)	—	3	12	mV	(注 4)
飽和出力電圧		V_{SAT}	1.5	2.0	—	V	(注 5)
飽和露光量		SE	0.10	0.17	—	lx-s	(注 6)
暗時出力電圧		V_{DRK}	—	1	6	mV	(注 7)
暗時出力不均一性		DSNU	—	6	12	mV	(注 8)
直流消費電力		P_D	—	400	550	mW	—
全転送効率		TTE	92	98	—	%	—
出カインピーダンス		Z_O	—	0.2	0.5	k Ω	—
信号出力直流電圧		V_{OS}	4.0	5.0	6.0	V	(注 9)
ランダムノイズ		$N_{D\sigma}$	—	0.6	—	mV	(注 10)

注 2: 感度は感光面に照度および色温度が一様な光をあてたときの各色の全有効画素平均出力値とします。

注 3: PRNU (1) は感光面に照度および色温度が一様な光をあてたときに各色ごとに次式にて定義します。
 なお、入射光量は全有効画素の平均出力を約 750mV に設定します。

$$PRNU (1) = \frac{\Delta X}{\bar{X}} \times 100 (\%)$$

ただし、 \bar{X} : 同一色における全有効画素の平均出力振幅値

ΔX : 最大 (最小) 出力画素の出力振幅と \bar{X} との差の絶対値を ΔX とします。

注 4: PRNU (3) は同一色における全有効画素の平均出力が約 50mV となる光量を入射したときの隣接画素の出力電圧差の最大値とします。

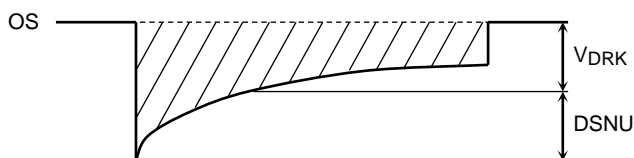
注 5: VSAT は全有効画素の飽和出力電圧の最小値で定義します。

注 6: 飽和露光量は次式にて定義します。

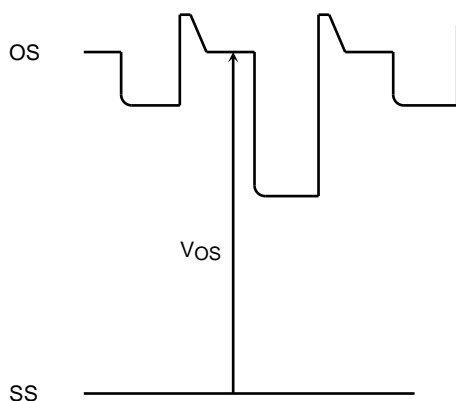
$$SE(\text{カラー}) = \frac{VSAT}{RG} \quad SE(\text{白黒}) = \frac{VSAT}{RB/W}$$

注 7: VDRK は全有効画素の暗時出力電圧の平均値で定義します。

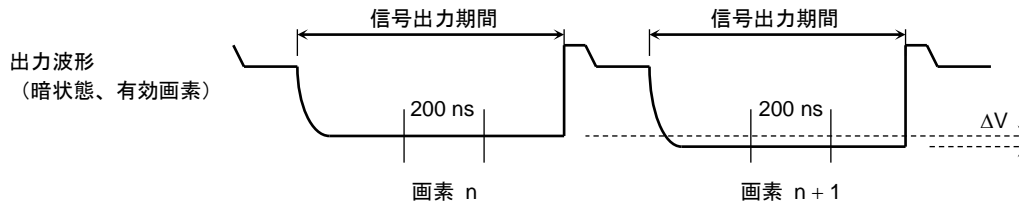
注 8: DSNU は全有効画素の暗時出力電圧の最大値と平均値との差で定義します。



注 9: 信号出力直流電圧とは下記の電圧値のことです。



注 10: ランダムノイズは暗状態での隣接する有効画素 2 ビット間の出力レベル差の標準偏差値にて定義します。
(電気・光学的特性の表の値はビットクランプ時の値とする)



- (1) ライン内の隣接する有効画素 2 ビット (n 画素、(n + 1) 画素) を測定点と定めます。
- (2) 両画素の出力レベルを信号出力期間内の 200 ns で平均化し、V (n) と V (n + 1) を求めます。
- (3) V (n) から V (n + 1) を減じ、ΔV を求めます。

$$\Delta V = V(n) - V(n + 1)$$
- (4) 上記 (2), (3) を 30 回繰り返し、ΔV の標準偏差σを求めます。

$$\overline{\Delta V} = \frac{1}{30} \sum_{i=1}^{30} |\Delta V_i| \quad \sigma = \sqrt{\frac{1}{30} \sum_{i=1}^{30} (|\Delta V_i| - \overline{\Delta V})^2}$$

- (5) 上記 (2), (3), (4) を 10 回繰り返し、ΔV の標準偏差σを平均します。

$$\bar{\sigma} = \frac{1}{10} \sum_{j=1}^{10} \sigma_j$$

- (6) この $\bar{\sigma}$ は、グラウンドレベルを基準に観測される 1 画素のランダムノイズの標準偏差に比べて $\sqrt{2}$ 倍大きい値になります。従って、ランダムノイズを以下のとおり定義します。

$$N_{D\sigma} = \frac{1}{\sqrt{2}} \bar{\sigma}$$

なお、ここで定義したランダムノイズを記号で“NDσ”と定めます。

推奨端子電圧 (Ta = 25°C)

本製品の性能を十分に発揮するための条件です。推奨動作条件の範囲内でお使いください。

項目	記号	最小	標準	最大	単位	
クロックパルス電圧	“H” レベル	$V_{\phi 1A}, V_{\phi 1C}$	4.75	5.0	5.5	V
	“L” レベル	$V_{\phi 2A}, V_{\phi 2C}$	0	0	0.25	
最終段クロックパルス電圧	“H” レベル	$V_{\phi 2B}$	4.75	5.0	5.5	V
	“L” レベル		0	0	0.25	
シフトパルス電圧	“H” レベル	V_{SH}	4.75	5.0	5.5	V
	“L” レベル		0	0	0.25	
リセットパルス電圧	“H” レベル	V_{RS}	4.75	5.0	5.5	V
	“L” レベル		0	0	0.25	
クランプパルス電圧	“H” レベル	V_{CP}	4.75	5.0	5.5	V
	“L” レベル		0	0	0.25	
トランスファーパルス電圧	“H” レベル	V_{TG}	4.75	5.0	5.5	V
	“L” レベル		0	0	0.25	
スイッチパルス電圧	“H” レベル	V_{SW}	4.75	5.0	5.5	V
	“L” レベル		0	0	0.25	
電源電圧	V_{OD}	9.5	10.0	10.5	V	

クロック特性 (Ta = 25°C)

本製品の性能を十分に発揮するための条件です。推奨動作条件の範囲内でお使いください。

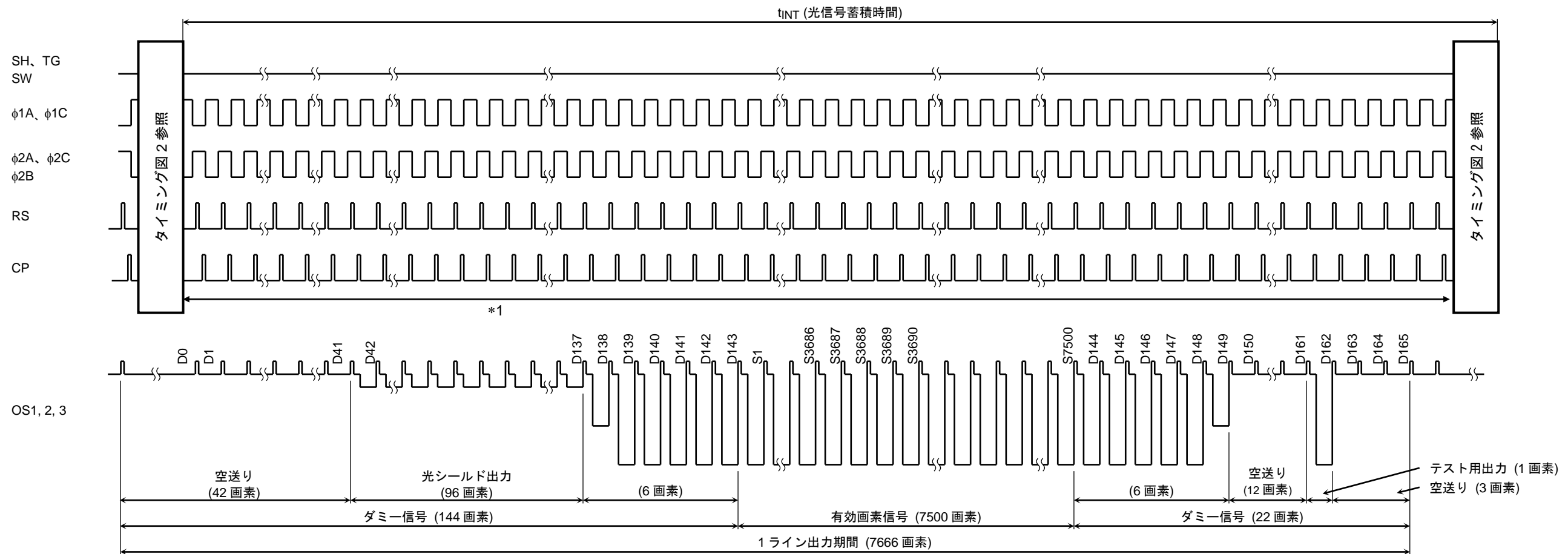
項目	記号	最小	標準	最大	単位
クロックパルス周波数	f_{ϕ}	0.5	1.0	35.0	MHz
リセットパルス周波数	f_{RS}	0.5	1.0	35.0	MHz
クランプパルス周波数	f_{CP}	0.5	1.0	35.0	MHz
クロック入力端子容量 (注 11)	$C_{\phi A}, C_{\phi C}$	—	70	—	pF
最終段クロック入力端子容量	$C_{\phi B}$	—	10	—	pF
シフトゲート入力端子容量	C_{SH}	—	20	—	pF
リセットゲート入力端子容量	C_{RS}	—	10	—	pF
クランプゲート入力端子容量	C_{CP}	—	10	—	pF
トランスファーゲート入力端子容量	C_{TG}	—	10	—	pF
スイッチゲート入力端子容量	C_{SW}	—	10	—	pF

注 11: $V_{OD} = 10$ V 印加時の 1 端子当たりの端子容量とします。

カラー、白黒切換えスイッチ選択

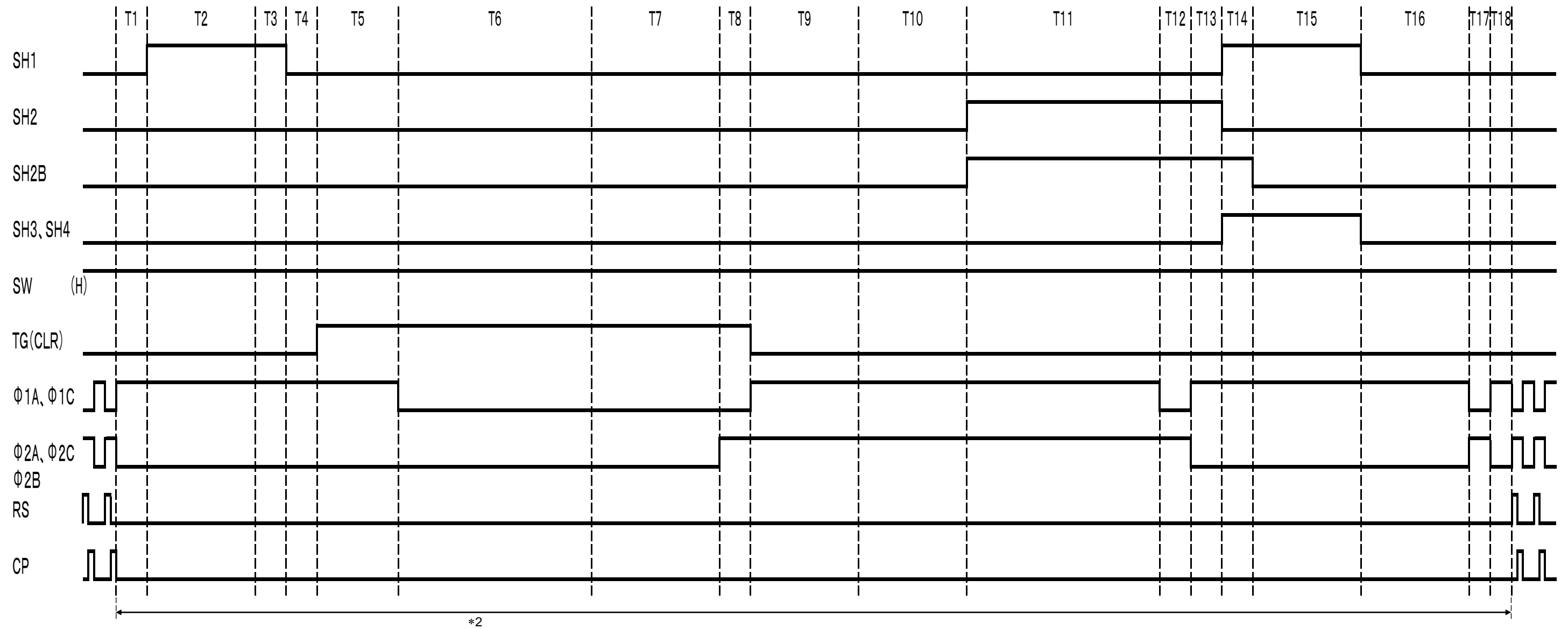
出力形式	SW 入力パルス
カラー	“H”
白黒	“L”

タイミング図 1: カラーモード(垂直転送部はタイミング図 2 参照)



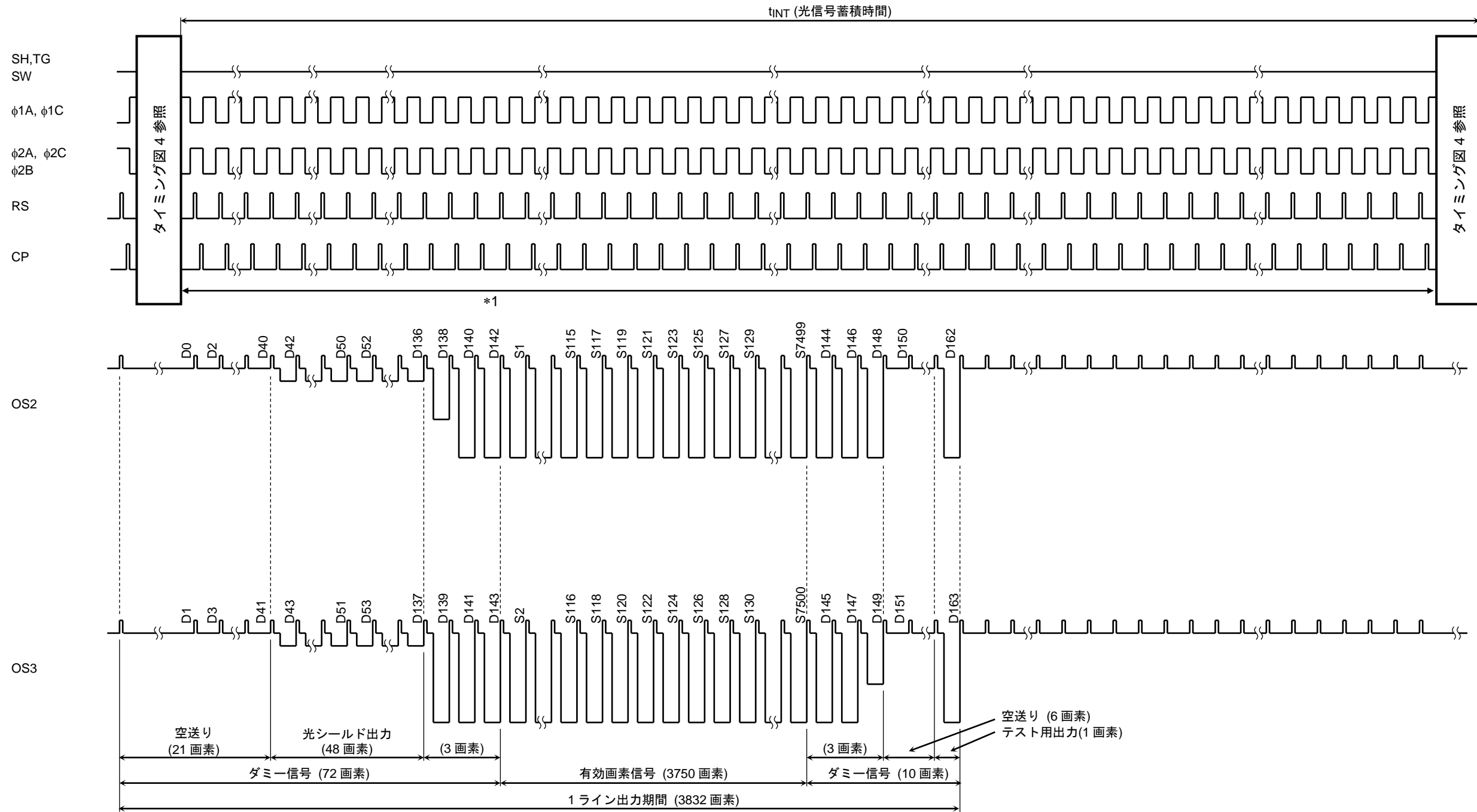
*1: この期間は、SH, TG の各端子を“L”レベル、SW の端子を“H”レベルにしてください。

・ タイミング図 2: カラーモード (垂直転送部)



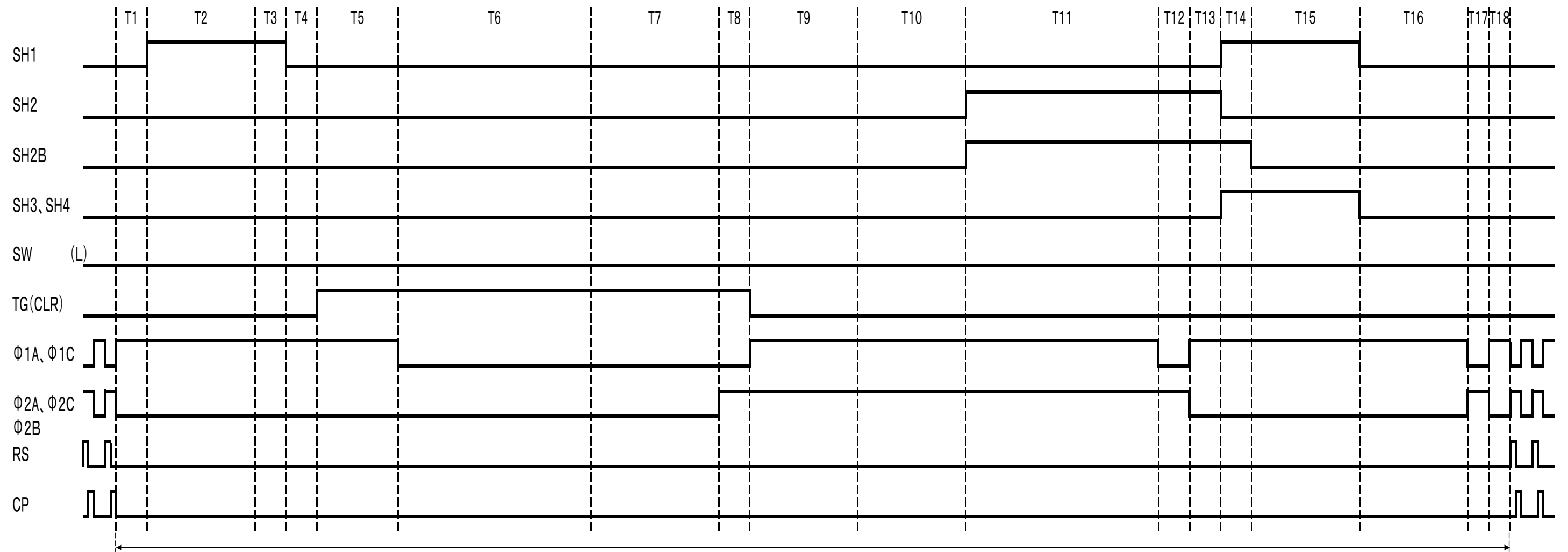
*2: この期間は RS, CP の各端子を“L”レベルにしてください。

タイミング図 3: 白黒モード (垂直転送部はタイミング図 4 参照)



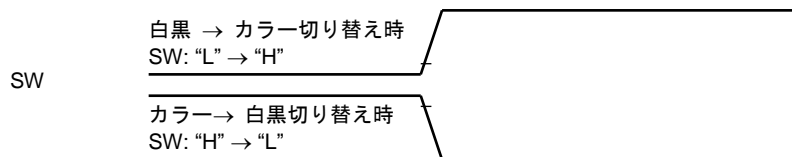
*1: この期間は SH, TG, SW の各端子を“L”レベルにしてください。

タイミング図 4: 白黒モード (垂直転送部)

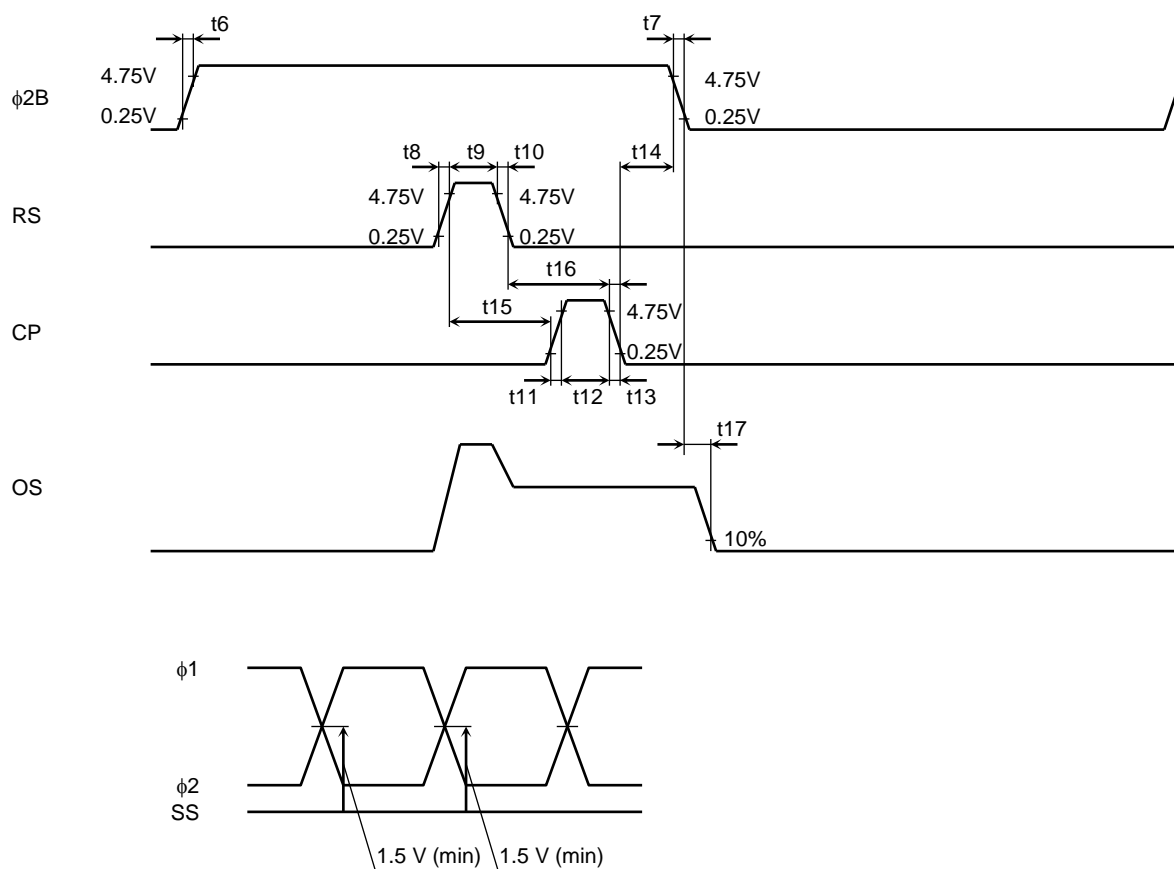


*2: この期間は RS, CP の各端子を“L”レベルにしてください。

パルス波形条件 1



注 12 : SW 切換え後は、4 ライン以上のダミースキャンを行ってください。



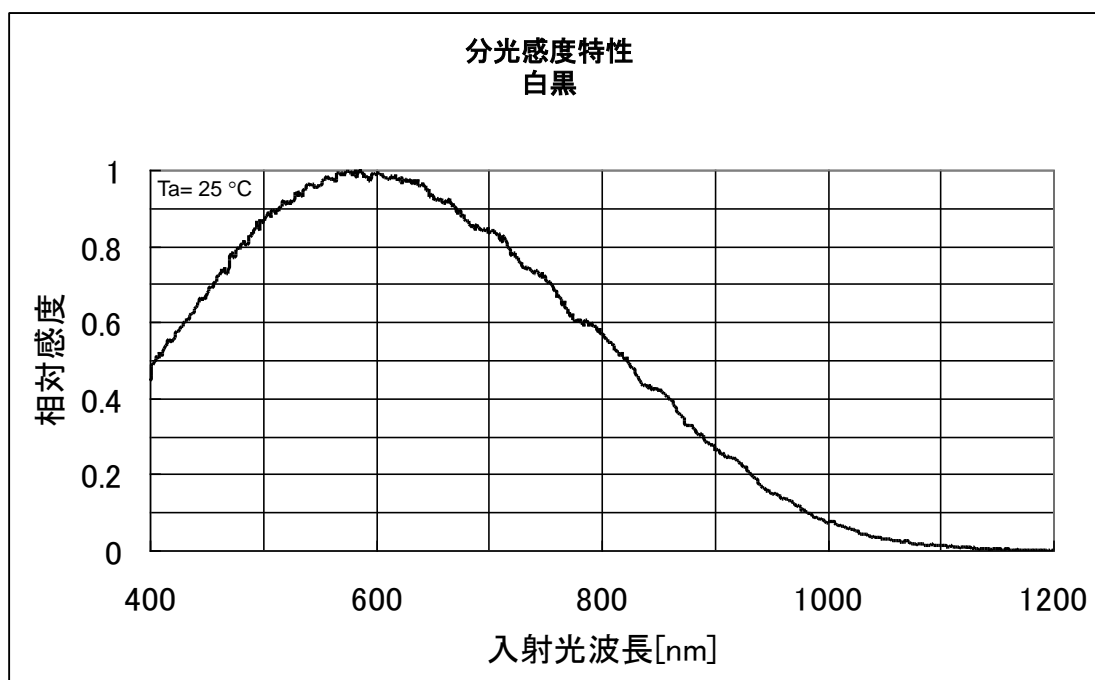
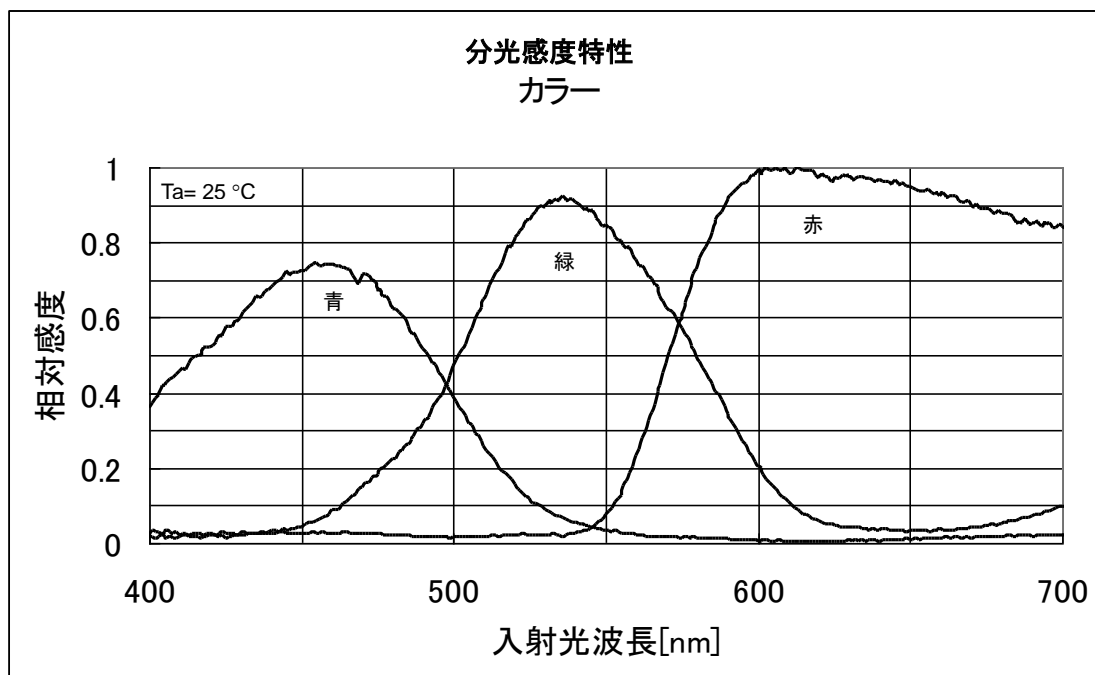
項目	記号	最小	標準 (注 13)	最大	単位
φ1, φ2 パルス立ち上がり、立ち下がり時間	t6, t7	0	50	—	ns
RS パルス立ち上がり、立ち下がり時間	t8, t10	0	20	—	ns
RS パルス期間	t9	6	100	—	ns
CP パルス立ち上がり、立ち下がり時間	t11, t13	0	20	—	ns
CP パルス期間	t12	6	200	—	ns
φ2B, CP パルスタイミング	t14	0	40	—	ns
RS, CP パルスタイミング	t15	0	0	—	ns
	t16	6	100	—	ns
信号出力遅延時間	t17	—	7	—	ns

注 13: 標準は fRS = 1 MHz のときの駆動例です。

パルス波形条件 2 (垂直転送部)

タイミングアドレス	最小	標準	最大	単位
1	100	200	—	ns
2	500	1000	—	ns
3	100	200	—	ns
4	100	200	—	ns
5	400	800	—	ns
6	1000	2000	—	ns
7	600	1200	—	ns
8	100	200	—	ns
9	500	1000	—	ns
10	500	1000	—	ns
11	1000	2000	—	ns
12	100	200	—	ns
13	100	200	—	ns
14	100	200	—	ns
15	500	1000	—	ns
16	500	1000	—	ns
17	50	100	—	ns
18	50	100	—	ns
垂直転送時間合計	6.3	12.6	—	μs

標準分光感度特性



CCD イメージセンサ使用上の注意

1. 静電気対策

CCD イメージセンサには静電気に対する保護がなされていますが、静電気による破壊モード不良とみられるデバイスが発見される場合があります。デバイスの取り扱いに際しては静電気による製造システムの故障率増加を未然に防ぐために、次に掲げるような静電気防止対策を実施する必要があります。

- 作業は素手、または木綿の手袋を使用し、作業衣などは非常電性のもを着用し、摩擦による静電気発生を防止してください。
- 作業場などの床、扉、台などはアース板、またはアース線を設け、静電気を放電してください。
- はんだごて、ラジオペンチ、ピンセットなどの工具はアースしてください。
- CCD イメージセンサを取り扱いの際には、イオナイズド・エアーで除電することを推奨します。

静電気に関する注意事項は必ずしも全部実施する必要はなく、故障率が規定範囲にあることを確認しつつ緩和することが肝要です。

2. 入力光について

CCD イメージセンサ、光波長の広範囲帯域にて感度を有しますが、可視光領域外の長波長入力光にて使用した際には諸特性に大きな変化が生じる場合があります。

3. ガラス内面曇り

CCD 面実装品は吸湿した状態で実装時の熱ストレスを受けますと、ガラス内面の水分付着による曇りが発生する可能性がありますので、下記に注意して下さい。

なお、ガラス内面に曇りが生じても、画素領域にかからない場合は品質上問題ありません。

- ・製品は、アルミ袋開封前は 30°C・RH90%以下の環境で保管し、アルミ袋開封後は 30°C・RH60%以下の環境で保管して下さい。
- ・シール日より 12 ヶ月以内、かつアルミ袋開封後 6 ヶ月以内に実装して下さい。(シール日はアルミ袋に印刷されます)

4. 超音波洗浄

CCD のような気密封止タイプのデバイスは、超音波洗浄を行うと接続ワイヤが共振して断線する恐れがありますので、超音波洗浄は避けてください。

5. 実装

はんだ実装の際には、ウィンドウガラスの表面にリフロー炉内のゴミや汚れが付着しないように、予め付いているウィンドウガラス保護テープを付けた状態で実装してください。

6. ウィンドウガラス保護テープ

ウィンドウガラス保護テープは、静電気が帯電しやすい材料を使用しています。はんだ実装後、テープを剥がす際にはイオナイズド・エアーを使用し、テープに帯電しないようにしてください。

ウィンドウガラス保護テープを剥がす際にガラス表面に接着剤が残ります。この接着剤は画像に黒傷もしくは白傷として現れますので、有機溶剤を布でガラス表面を拭いて下さい。そして CCD を製品に取り付けてください。

テープの再利用はしないでください。

7. はんだ付け温度プロファイル

各実装方法における推奨実装温度プロファイルは次の通りです。なお、IC 取り外しを伴う修繕作業に関しては、はんだ取り残しにより平行度が損なわれる可能性があります。行わないでください。また、IC 取り外しを伴わない修繕作業に関しては、はんだごてで行う、もしくはリフローの場合は 1 回で実施してください。

- A) はんだごての場合
リード部温度 350°C、3 秒以内で実施して下さい。
- B) 遠赤外線リフロー/温風リフローの場合
下記条件の範囲で、パッケージ表面(電極)温度が、各はんだメーカーの推奨プロファイルとなる条件でリフローして下さい。
1. ピーク温度 : 250°C 以下
 2. 保持 : 220~250°C、30~40 秒
 3. プレヒート : 150~190°C、60~120 秒

8. ウィンドウガラス

ウィンドウガラスの表面にゴミや汚れが付着していますと、画像に黒キズとして現われますので、使用する際は必ずウィンドウガラス表面を清掃してください (たとえば、アルコールなどの有機溶液を少量含ませた柔らかい布または紙などでゴミ、汚れを拭き取ってください)。

また、デバイスを落下させたりウィンドウガラス表面に強い摩擦を与えますと、ウィンドウガラスが破損したり傷がつく恐れがありますので、デバイスの取り扱いには十分注意してください。

9. ウィンドウガラス表面のクリーニング方法

拭き取りクロス

- a. 目が細かいやわらかい布を使用してください。
- b. 拭き取りクロスはそれ自体から発塵しないものを使用してください。
- c. 拭き取りクロスは必ず清浄なものを使用してください。

クリーナー

やむを得ずアルコールなどの他の溶剤を使用する場合は次に注意して下さい。

- a. 速乾性で清浄なもの。
- b. 液が乾燥した後、残渣がないこと。
- c. 人体に安全なもの。

また、溶剤の使用期限を守り、溶剤の保管容器も清浄なものを使用して下さい。

火気には十分注意してください。

クリーニング方法

最初に、クリーナーを滲みこませた拭き取りクロスで、ウィンドウガラスの表面を拭きます。最低 2 回以上拭いて下さい。

次に、乾いた拭き取りクロスで乾拭きして下さい。

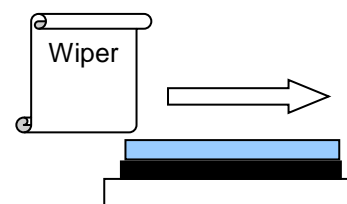
最低 3 回以上拭いて下さい。

最後に、フィルタリングされた乾いた N₂ によりブロー洗浄して下さい。

上述の工程でクリーニングして汚れが残っている場合は、最初から繰り返して下さい。

拭き取りの際には次の点に注意して下さい。

- a. クリーナーはつけすぎないで下さい
- b. 拭き取り部分は光学範囲内とし、ウィンドウガラスの縁には触らないようにして下さい。
- c. 必ず長辺方向に同一方向で拭いて下さい。
- d. 拭き取りクロスは常に未使用部分を使用して下さい。



10. 実装基板のフットパターンについて

実装基板のフットパターンとして、図1のものを推奨します。

単位: mm

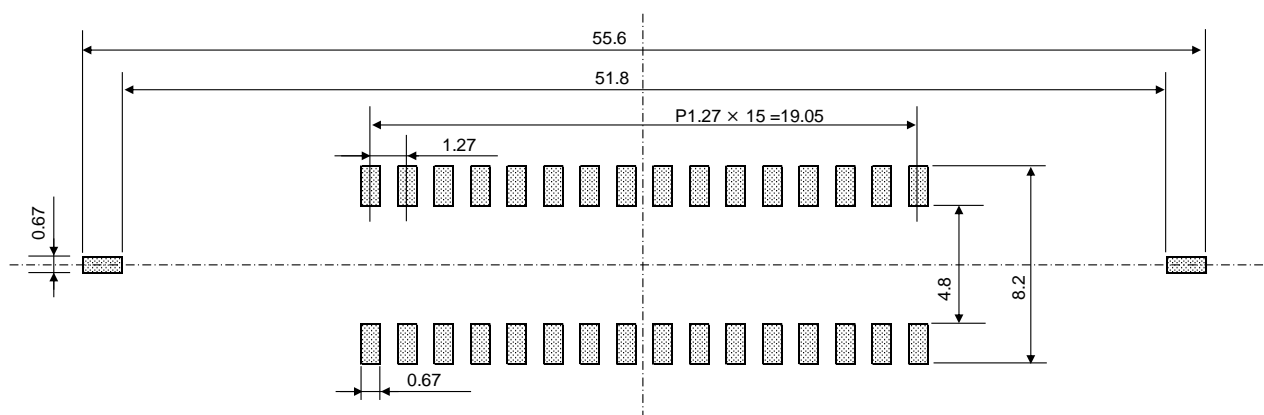


図 1

11. はんだペーストの塗布のメタルマスクについて

実装基板にはんだペーストを塗布する際、下記の厚さのメタルマスクを推奨します。

- ・メタルマスク厚：0.2mm

また、メタルマスクの開口は、図1で示す推奨フットパターンの95~100%であることを推奨します。

12. 温度サイクルについて

CCD面実装製品は、実装後、過度に温度サイクルストレスがかかると、はんだにクラックが生じる恐れがあります。はんだクラックを防止する方法として、アンダーフィルが有効です。

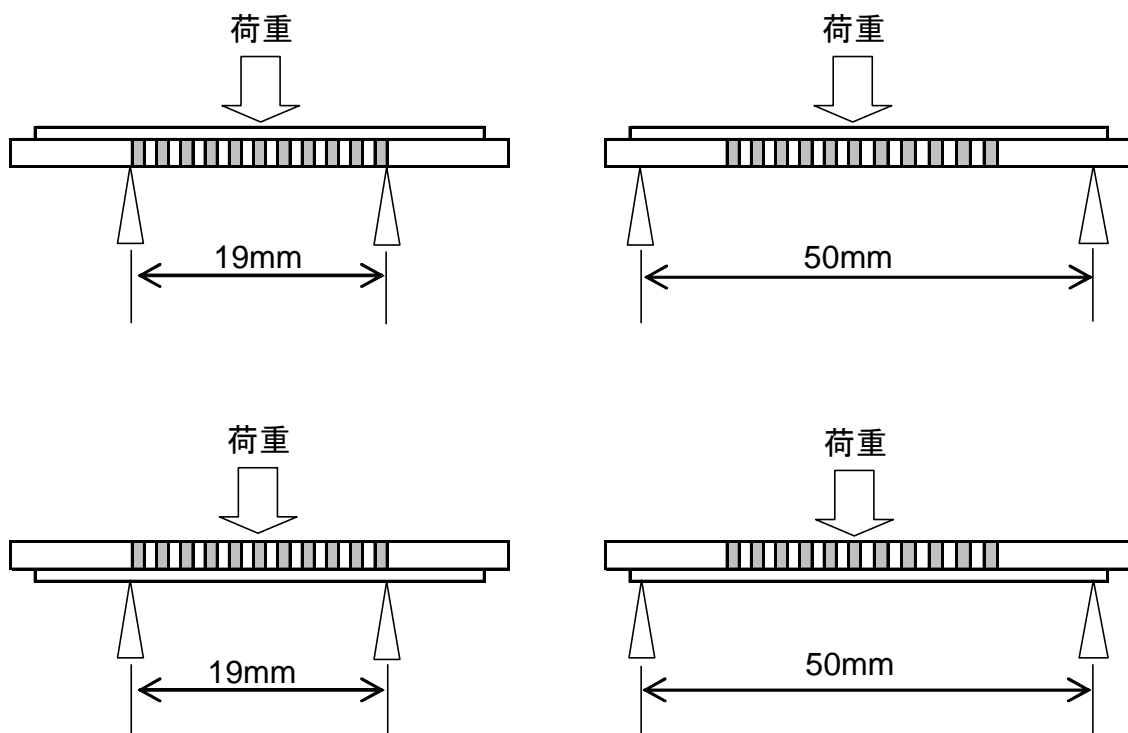
13. 梱包材の回収再利用(リユース)について

当社ではプラスチック廃棄物をできる限り削減することを目的として、梱包材のトレイの回収を行い、積極的に再利用しています。環境保護のために使用済み梱包材の回収にご協力をお願いします。

14. パッケージ取り扱い上の注意

パッケージに過度の荷重が加わった場合、パッケージの破断や内部チップの剥離が発生する恐れがあります。本製品の、3点曲げ強度の参考値は以下のとおりで、荷重が支持点から遠くなるほどパッケージに加わるストレスが増します。基板への実装後も、基板の個片化作業、ガラス表面の拭き取り作業、光学部品への取り付け作業など、パッケージに荷重が加わりうる作業では、特に取り扱いにご注意下さい。

3点曲げ強度試験方法



・ 32CLCC

支点スパン 19mm : ガラス方向からの荷重 : 250[N]

裏方向からの荷重 : 150[N]

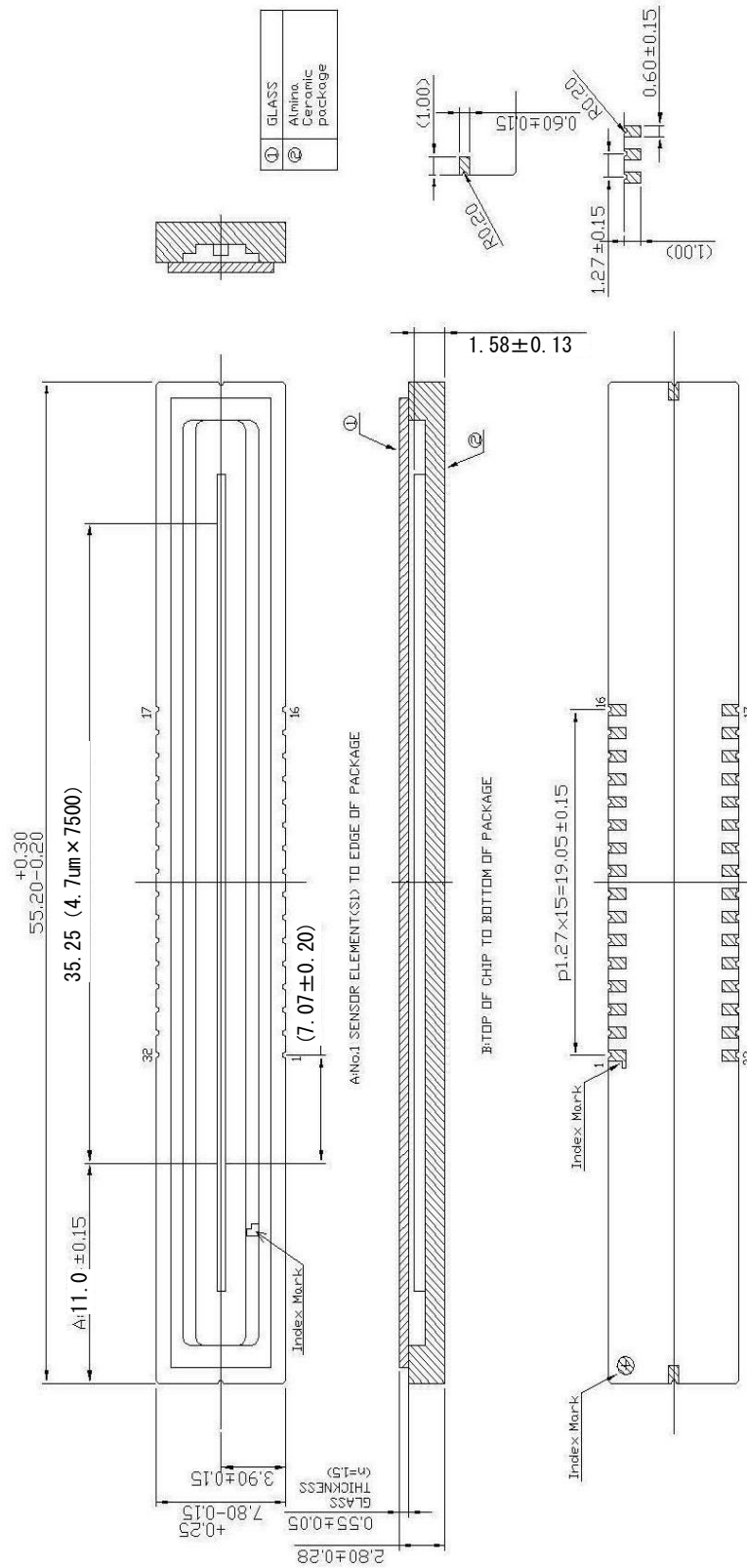
支点スパン 50mm : ガラス方向からの荷重 : 120[N]

裏方向からの荷重 : 60[N]

外形图

WQFN32-C-R300-1.27

单位: mm



製品取り扱い上のお願ひ

株式会社東芝およびその子会社ならびに関係会社を以下「当社」といいます。

本資料に掲載されているハードウェア、ソフトウェアおよびシステムを以下「本製品」といいます。

- 本製品に関する情報等、本資料の掲載内容は、技術の進歩などにより予告なしに変更されることがあります。
- 文書による当社の事前の承諾なしに本資料の転載複製を禁じます。また、文書による当社の事前の承諾を得て本資料を転載複製する場合でも、記載内容に一切変更を加えたり、削除したりしないでください。
- 当社は品質、信頼性の向上に努めていますが、半導体・ストレージ製品は一般に誤作動または故障する場合があります。本製品をご使用頂く場合は、本製品の誤作動や故障により生命・身体・財産が侵害されることのないように、お客様の責任において、お客様のハードウェア・ソフトウェア・システムに必要な安全設計を行うことをお願いします。なお、設計および使用に際しては、本製品に関する最新の情報（本資料、仕様書、データシート、アプリケーションノート、半導体信頼性ハンドブックなど）および本製品が使用される機器の取扱説明書、操作説明書などをご確認の上、これに従ってください。また、上記資料などに記載の製品データ、図、表などに示す技術的な内容、プログラム、アルゴリズムその他応用回路例などの情報を使用する場合は、お客様の製品単独およびシステム全体で十分に評価し、お客様の責任において適用可否を判断してください。
- 本製品は、特別に高い品質・信頼性が要求され、またはその故障や誤作動が生命・身体に危害を及ぼす恐れ、膨大な財産損害を引き起こす恐れ、もしくは社会に深刻な影響を及ぼす恐れのある機器（以下“特定用途”という）に使用されることは意図されていませんし、保証もされていません。特定用途には原子力関連機器、航空・宇宙機器、医療機器（ヘルスケア除く）、車載・輸送機器、列車・船舶機器、交通信号機器、燃焼・爆発制御機器、各種安全関連機器、昇降機器、発電関連機器などが含まれますが、本資料に個別に記載する用途は除きます。特定用途に使用された場合には、当社は一切の責任を負いません。なお、詳細は当社営業窓口まで、または当社 Web サイトのお問い合わせフォームからお問い合わせください。
- 本製品を分解、解析、リバースエンジニアリング、改造、改変、翻案、複製等しないでください。
- 本製品を、国内外の法令、規則及び命令により、製造、使用、販売を禁止されている製品に使用することはできません。
- 本資料に掲載してある技術情報は、製品の代表的動作・応用を説明するためのもので、その使用に際して当社及び第三者の知的財産権その他の権利に対する保証または実施権の許諾を行うものではありません。
- 別途、書面による契約またはお客様と当社が合意した仕様書がない限り、当社は、本製品および技術情報に関して、明示的にも黙示的にも一切の保証（機能動作の保証、商品性の保証、特定目的への合致の保証、情報の正確性の保証、第三者の権利の非侵害保証を含むがこれに限らない。）をしておりません。
- 本製品、または本資料に掲載されている技術情報を、大量破壊兵器の開発等の目的、軍事利用の目的、あるいはその他軍事用途の目的で使用しないでください。また、輸出に際しては、「外国為替及び外国貿易法」、「米国輸出管理規則」等、適用ある輸出関連法令を遵守し、それらの定めるところにより必要な手続を行ってください。
- 本製品の RoHS 適合性など、詳細につきましては製品個別に必ず当社営業窓口までお問い合わせください。本製品のご使用に際しては、特定の物質の含有・使用を規制する RoHS 指令等、適用ある環境関連法令を十分調査の上、かかる法令に適合するようご使用ください。お客様がかかる法令を遵守しないことにより生じた損害に関して、当社は一切の責任を負いかねます。