

東芝 CMOS 形リニア集積回路 シリコン モノリシック

TCR5BM シリーズ

500 mA CMOS Ultra Low Dropout Regulator

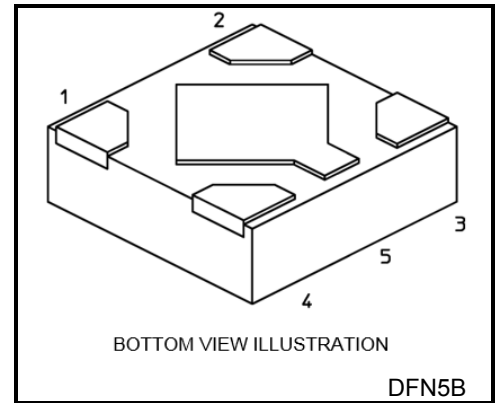
TCR5BM シリーズは、超低ドロップアウト、高速負荷過渡応答、高リップル圧縮度、突入電流抑制回路、コントロール端子付き CMOS プロセスのシングル出力 LDO レギュレータです。

電源入力と別に外部バイアス電圧を与える機能を採用することで、入出力間電位差は 100 mV (標準) (1.1 V 出力, $I_{OUT} = 500 \text{ mA}$, $V_{BIAS} = 3.3 \text{ V}$) と低ドロップアウト特性を実現しております。

出力電圧は電圧固定タイプで 0.8 V から 3.6 V まで選択可能です。出力電流は最大 500 mA まで出力可能で、過電流保護回路、過熱保護回路、オートディスチャージ機能を搭載しております。

パッケージは DFN5B (1.2 mm x 1.2 mm; t 0.38 mm) と超小型パッケージを採用しております。

入力・出力コンデンサは 小型セラミックタイプが使用可能であるため、携帯機器などの高密度実装が求められるアプリケーションに最適です。



質量 : 1.4 mg (標準)

特 長

- 低ドロップアウト電圧です
 $V_{DO} = 100 \text{ mV}$ (標準) @ 1.1 V 出力, $V_{BIAS} = 3.3 \text{ V}$, $I_{OUT} = 500 \text{ mA}$
- 低スタンバイ電流です: ($I_{BIAS(OFF)} = 1 \mu\text{A}$ (最大))
- 低バイアス電流です: ($I_{BIAS(ON)} = 19 \mu\text{A}$ (標準) @ $V_{BIAS} = 5.3 \text{ V}$, $I_{OUT} = 0 \text{ mA}$)
- 幅広い出力電圧ラインアップです: ($V_{OUT} = 0.8 \sim 3.6 \text{ V}$)
- 過電流保護回路内蔵です
- 過熱保護回路内蔵です
- 突入電流抑制回路内蔵です
- 低電圧誤動作防止回路内蔵です (TCR5BMxxA)
- オートディスチャージ機能内蔵です
- CONTROL 端子と GND 端子間はプルダウン接続です
- 超小型パッケージです: DFN5B (1.2 mm x 1.2 mm ; t 0.38 mm)

製品量産開始時期
2018-08

絶対最大定格(Ta = 25°C)

項 目	記 号	定 格	単 位
バ イ ア ス 電 圧	VBIAS	-0.3 ~ 6.0	V
入 力 電 圧	VIN	-0.3 ~ 6.0	V
コ ン ト ロ ー ル 電 圧	VCT	-0.3 ~ 6.0	V
出 力 電 圧	VOUT	-0.3 ~ VIN + 0.3 ≤ 6.0	V
許 容 損 失	PD	600 (注 1)	mW
接 合 温 度	Tj	-40 ~ 150	°C
保 存 温 度	Tstg	-55 ~ 150	°C

注: 本製品の使用条件 (使用温度/電流/電圧など) が絶対最大定格/動作範囲以内での使用でも、高負荷 (高温および大電流/高電圧印加、多大な温度変化等) で連続して使用される場合は、信頼性が著しく低下するおそれがあります。
弊社半導体信頼性ハンドブック (取り扱い上のご注意とお願いおよびディレーティングの考え方と方法) および個別信頼性情報 (信頼性試験レポート、推定故障率等) をご確認の上、適切な信頼性設計をお願いします。

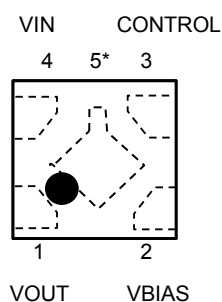
注 1: ガラスエポキシ (FR4)
基板面積: 40 mm x 40 mm (4 層基板), t = 1.8 mm
配線率: 各層 約 70 %

動作範囲

項 目	記 号	定 格	単 位
バ イ ア ス 電 圧	VBIAS	(VOUT + 1.4 ≥ 2.5) ~ 5.5	V
入 力 電 圧	VIN	VOUT + VDO ~ VBIAS	V
コ ン ト ロ ー ル 電 圧	VCT	0 ~ VBIAS	V
出 力 電 圧	VOUT	0.8 ~ 3.6	V
出 力 電 流	IOUT	0 ~ 0.5 (注 2)	A
動 作 温 度	Topr	-40 ~ 85	°C
出 力 コ ン デ ン サ 容 量	COUT	≥ 2.2 μF	—
入 力 コ ン デ ン サ 容 量	CIN	≥ 1.0 μF	—
バ イ ア ス コ ン デ ン サ 容 量	CBIAS	≥ 0.1 μF	—

注 2: 本製品を動作範囲の上限またはその付近で長時間使用させると、信頼性に著しい悪影響を与える可能性があります。
動作範囲の最大電流はエレクトロマイグレーションへの影響を考慮し、製品寿命にわたって最大電流が流された場合の平均接合温度(Tj)を 45°C として定義しています。

端子接続図(top view)



* 中央の電極は GND です。

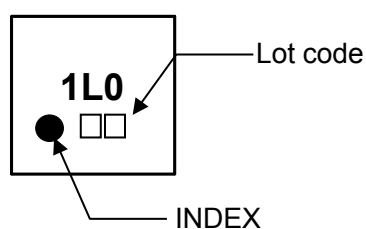
品名、出力電圧、現品表示一覧表

品名	V _{OUT} (V) (標準)	現品表示	品名	V _{OUT} (V) (標準)	現品表示
TCR5BM08A*	0.8	0N8	TCR5BM19A*	1.9	1N9
TCR5BM085A*	0.85	0NJ	TCR5BM20A*	2.0	2N0
TCR5BM09A*	0.9	0N9	TCR5BM21A*	2.1	2N1
TCR5BM095A*	0.95	0NK	TCR5BM22A*	2.2	2N2
TCR5BM10	1.0	1L0	TCR5BM23A*	2.3	2N3
TCR5BM10A*	1.0	1N0	TCR5BM24A*	2.4	2N4
TCR5BM105	1.05	1LA	TCR5BM25A*	2.5	2N5
TCR5BM105A*	1.05	1NA	TCR5BM26A*	2.6	2N6
TCR5BM11	1.1	1L1	TCR5BM27A*	2.7	2N7
TCR5BM11A*	1.1	1N1	TCR5BM28A*	2.8	2N8
TCR5BM115A*	1.15	1NB	TCR5BM285A*	2.85	2NJ
TCR5BM12	1.2	1L2	TCR5BM29A*	2.9	2N9
TCR5BM12A*	1.2	1N2	TCR5BM295A*	2.95	2NK
TCR5BM125A*	1.25	1NC	TCR5BM30A*	3.0	3N0
TCR5BM13A*	1.3	1N3	TCR5BM31A*	3.1	3N1
TCR5BM14A*	1.4	1N4	TCR5BM32A*	3.2	3N2
TCR5BM15A*	1.5	1N5	TCR5BM33A*	3.3	3N3
TCR5BM16A*	1.6	1N6	TCR5BM34A*	3.4	3N4
TCR5BM17A*	1.7	1N7	TCR5BM35A*	3.5	3N5
TCR5BM18A*	1.8	1N8	TCR5BM36A*	3.6	3N6

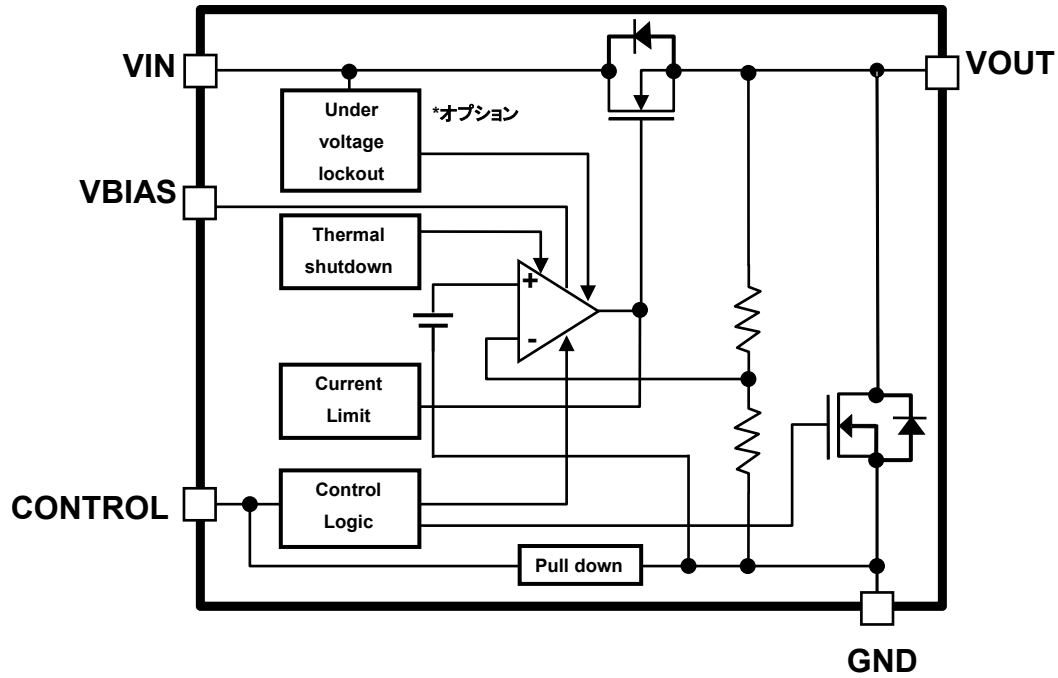
*印の製品、又はその他の電圧ランクをご希望の場合は、弊社営業部までお問い合わせください。
TCR5BMxxA は低電圧誤動作防止回路内蔵です。

現品表示 (top view)

例: TCR5BM10 (1.0 V 出力)



- ブロック図



* TCR5BMxxA に内蔵しています。

電気的特性

(特に指定がない場合, $V_{BIAS} = 3.3\text{ V}$ または $V_{OUT} + 1.7\text{ V}$ の大きい方, $V_{IN} = V_{OUT} + 0.5\text{ V}$, $C_{IN} = 1.0\text{ }\mu\text{F}$, $C_{OUT} = 2.2\text{ }\mu\text{F}$, $C_{BIAS} = 0.1\text{ }\mu\text{F}$)

項目	記号	測定条件	$T_j = 25^\circ\text{C}$			$T_j = -40\text{ to }85^\circ\text{C}$ (注 8)		単位	
			最小	標準	最大	最小	最大		
出力電圧精度	V_{OUT}	$I_{OUT} = 50\text{ mA}$ (注 3)	$V_{OUT} < 1.8\text{ V}$	-18	—	+18	—	—	mV
			$1.8\text{ V} \leq V_{OUT}$	-1.0	—	+1.0	—	—	%
入力安定度	Reg·line	$V_{OUT} + 0.5\text{ V} \leq V_{IN} \leq 5.5\text{ V}$, $I_{OUT} = 1\text{ mA}$	—	0.1	—	—	—	—	mV
負荷安定度	Reg·load	$1\text{ mA} \leq I_{OUT} \leq 500\text{ mA}$ (注 5)	—	7	—	—	—	—	mV
バイアス電流 (注 4)	$I_{BIAS}(\text{ON})$	$I_{OUT} = 0\text{ mA}$, V_{BIAS} 端子電流	—	19	—	—	—	36	μA
	$I_{IN}(\text{ON})$	$I_{OUT} = 0\text{ mA}$, V_{IN} 端子電流	—	3	—	—	—	6	
スタンバイ電流	$I_{BIAS}(\text{OFF})$	$V_{CT} = 0\text{ V}$, V_{BIAS} 端子電流	—	0.1	—	—	—	1.0	μA
	$I_{IN}(\text{OFF})$	$V_{CT} = 0\text{ V}$, V_{IN} 端子電流	—	—	0.5	—	—	—	μA
コントロールプルダウン電流	I_{CT}	—	—	0.1	—	—	—	—	μA
ドロップアウト電圧	V_{DO}	$I_{OUT} = 500\text{ mA}$, $V_{BIAS} = 3.3\text{ V}$ $V_{OUT} = 1.1\text{ V}$ (注 6)	—	100	—	—	—	140	mV
低電圧保護しきい値電圧 (注 9)	V_{UVLO}	入力電圧	—	0.6	—	—	—	0.75	V
出力電圧温度係数	TC_{VO}	$-40^\circ\text{C} \leq T_{opr} \leq 85^\circ\text{C}$	—	70	—	—	—	—	ppm/ $^\circ\text{C}$
出力雑音電圧	V_{NO}	$V_{BIAS} = 3.3\text{ V}$, $V_{IN} = V_{OUT} + 0.5\text{ V}$ $I_{OUT} = 10\text{ mA}$, $10\text{ Hz} \leq f \leq 100\text{ kHz}$ (注 7)	—	40	—	—	—	—	μV_{rms}
リップル圧縮度	R.R.	$V_{BIAS} = 3.3\text{ V}$, $V_{IN} = V_{OUT} + 1\text{ V}$ $I_{OUT} = 10\text{ mA}$, $f = 1\text{ kHz}$ V_{IN} Ripple = 200 mV_{p-p} , (注 7)	—	98	—	—	—	—	dB
負荷過渡応答	ΔV_{OUT}	$I_{OUT} = 1\text{ mA} \rightarrow 500\text{ mA}$ (注 5)	—	-60	—	—	—	—	mV
		$I_{OUT} = 500\text{ mA} \rightarrow 1\text{ mA}$ (注 5)	—	+60	—	—	—	—	
コントロール電圧 (ON)	$V_{CT}(\text{ON})$	—	0.9	—	V_{BIAS}	1.0	V_{BIAS}	V	
コントロール電圧 (OFF)	$V_{CT}(\text{OFF})$	—	0	—	0.4	0	0.4	V	
出力制限電流	I_{CL}	—	—	900	—	550	—	—	mA
出力ディスチャージオン抵抗	R_{SD}	—	—	10	—	—	—	—	Ω

注 3: I_{OUT} を固定し、十分に出力電圧が安定した状態での規定値です。

注 4: コントロールプルダウン電流は含みません。

注 5: 1.0 V 出力品です。

注 6: $V_{DO} = V_{IN1} - (V_{OUT1} \times 0.97)$

$V_{OUT1}: V_{IN} = V_{OUT} + 0.5\text{ V}$

$V_{IN1}: 入力電圧を徐々に下げていき、出力電圧が V_{OUT1} の 97% に降下した時点での入力電圧値$

注 7: 0.8 V 出力品です。

注 8: この項目は、設計的に保証される項目です。

注 9: TCR5BMxxA にのみ適用される項目です。

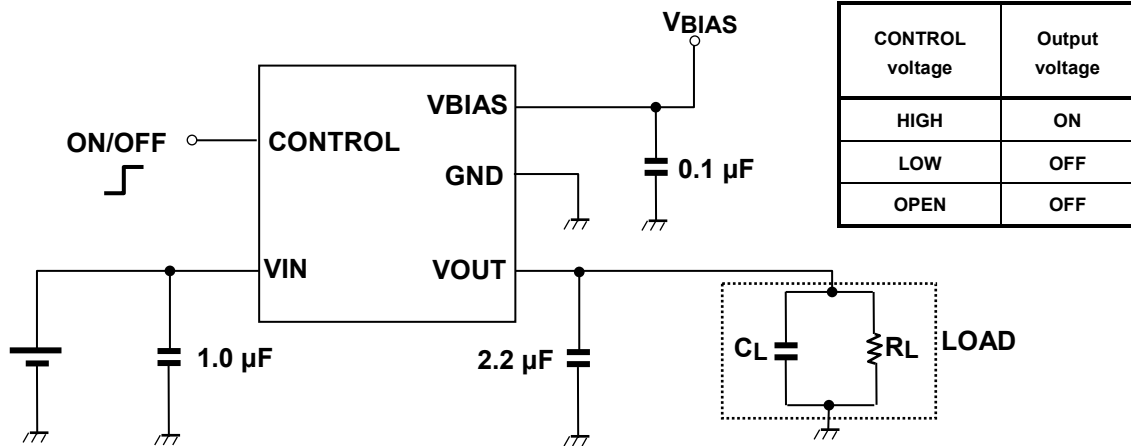
出力電圧別ドロップアウト電圧表
 ($C_{IN} = 1.0 \mu\text{F}$, $C_{OUT} = 2.2 \mu\text{F}$, $C_{BIAS} = 0.1 \mu\text{F}$, $T_j = 25^\circ\text{C}$)

出力電圧	V _{BIAS} 入力電圧	I _{OUT} = 500 mA			単位
		最小	標準	最大 (注 10)	
0.8 V, 0.85 V	3.3 V	—	90	125	mV
0.9 V, 0.95 V	3.3 V	—	95	130	mV
1.0 V	3.3 V	—	95	135	mV
1.05 V, 1.1 V	3.3 V	—	100	140	mV
1.15 V	3.3 V	—	100	145	mV
1.2 V	3.3 V	—	105	150	mV
1.25 V	3.3 V	—	110	155	mV
1.3 V	3.3 V	—	110	160	mV
1.4 V	3.3 V	—	120	170	mV
1.5 V	3.3 V	—	125	190	mV
1.6 V	3.3 V	—	140	215	mV
1.7 V ≤ V _{OUT} ≤ 1.9 V	V _{OUT} + 1.7 V	—	135	210	mV
2.0 V, 2.1 V	V _{OUT} + 1.7 V	—	135	205	mV
2.2 V ≤ V _{OUT} ≤ 2.7 V	V _{OUT} + 1.7 V	—	135	200	mV
2.8 V ≤ V _{OUT} ≤ 3.6 V	V _{OUT} + 1.7 V	—	130	195	mV

注 10: $T_j = -40 \sim 85^\circ\text{C}$ この項目は、設計的に保証される項目です。

• アプリケーションノート

1. 使用回路例



上図にロードロップアウトレギュレータの使用回路例を示します。VIN、VOUT および VBIAS 端子には安定動作のためコンデンサを接続してください。(セラミックコンデンサの使用が可能です。)

2. 許容損失

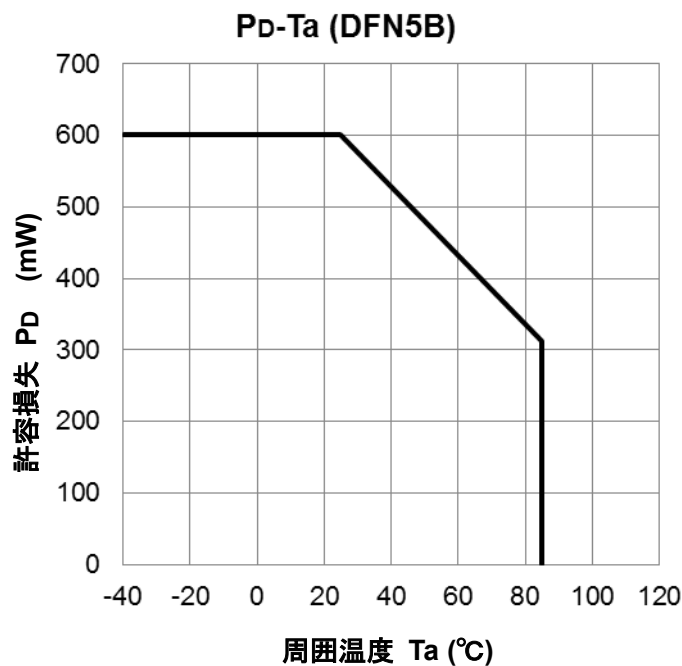
TCR5BM シリーズの許容損失は基板実装時を絶対最大定格で規定しております。基板は以下に示すサイズで測定しています。

【基板条件】

ガラスエポキシ (FR4)

基板面積 : 40 mm x 40 mm (4 層基板), t = 1.8 mm

配線率 : 各層 約 70%



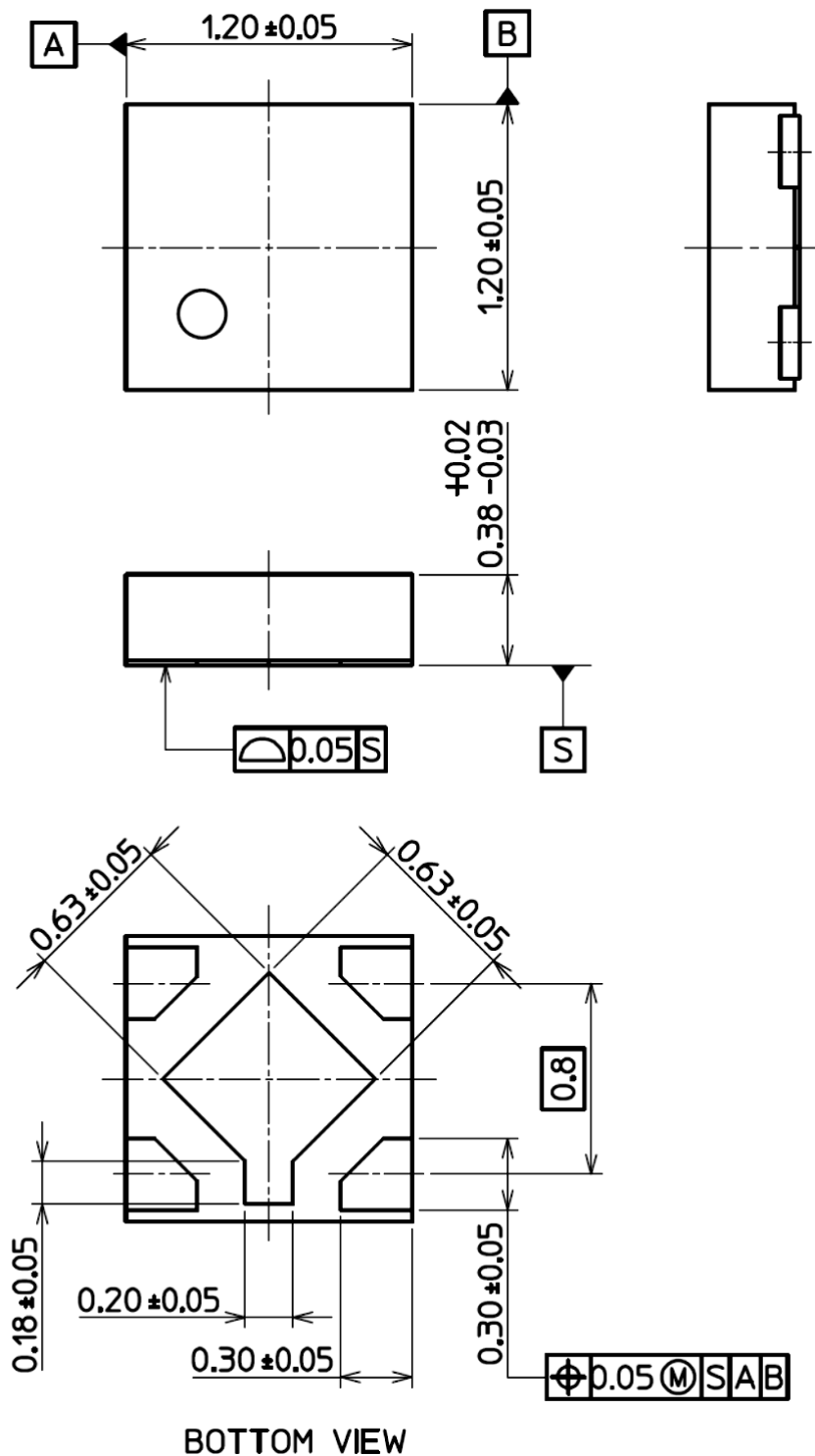
ご使用上の注意

- 入力、出力、バイアスコンデンサについて
本製品はセラミックコンデンサが使用可能ですが、種類によっては非常に大きな温度特性を持つ場合もあります。コンデンサの選定にあたっては、使用環境を十分に考慮し、選定してください。安定動作のため 1.0 μF 以上の入力コンデンサ、0.1 μF 以上のバイアスコンデンサ、2.2 μF 以上の出力コンデンサをご使用ください。
- コントロール端子での制御の推奨について
本製品はコントロール端子で動作を制御することで最も良い特性が出るよう最適化しています。特に VIN と VBIAS の電圧を印加後にコントロール端子で ON/OFF することでラッシュ電流とバイアス電流を抑制することが出来ます。TCR5BMxxA は VIN に低電圧誤動作防止回路を内蔵しており、VBIAS と VCT を印加時に低 VIN 時のバイアス電流を抑えます。
- 実装について
IC と出力コンデンサの距離が長いと、この配線抵抗のインピーダンスや L 成分により位相補償に影響を及ぼす可能性があります。より安定した電源にするため、出力コンデンサはできるだけ IC の近くに実装し、GND パターンはできるだけ大きくして配線インピーダンスを小さくしてください。
- 許容損失について
実使用状態では予想される最大許容損失に対して、できるだけ余裕を持った基板パターン設計をしてください。また、実際のご使用の際には周囲温度、入力電圧、出力電流等のパラメータを考慮の上、最大許容損失に対して、適当なディレーティング(一般的には最大値の 70~80%)を考慮した設計をお願いします。
- 過電流保護回路、過熱保護回路について
本製品はフォールドバックタイプの過電流保護回路、過熱保護回路を内蔵しておりますが、デバイスの動作を常に絶対最大定格内に抑える事を保証するものではありません。ご使用条件によっては製品仕様や信頼性保証に影響を与える可能性があります。また、本デバイスの出力端子と GND 端子間が不完全なショートモードに陥った場合、本デバイスが破壊に至るおそれがあります。
本デバイスのご使用にあたっては、上記および当社「半導体信頼性ハンドブック」等に記載の絶対最大定格に対するディレーティングを考慮の上、いかなる場合でも絶対最大定格を超えないようご注意ください。なお、セットでフェールセーフ等の十分な安全対策を施すことを推奨致します。

外形図

DFN5B

単位: mm

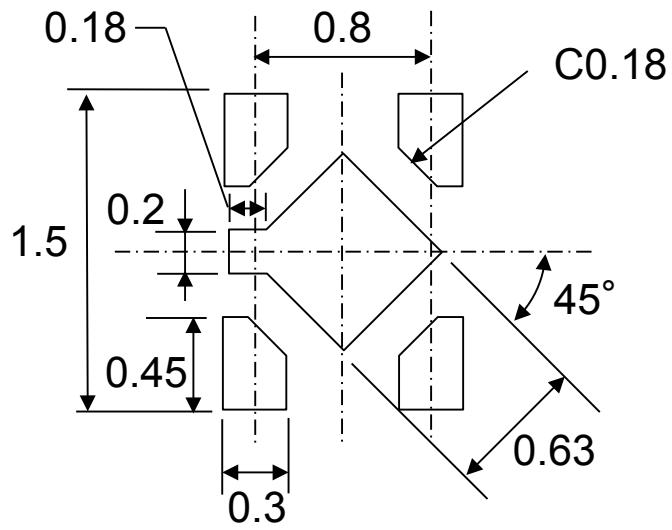


質量 : 1.4 mg (標準)

参考パッド寸法

DFN5B

単位: mm



製品取り扱い上のお願い

株式会社東芝およびその子会社ならびに関係会社を以下「当社」といいます。

本資料に掲載されているハードウェア、ソフトウェアおよびシステムを以下「本製品」といいます。

- 本製品に関する情報等、本資料の掲載内容は、技術の進歩などにより予告なしに変更されることがあります。
- 文書による当社の事前の承諾なしに本資料の転載複製を禁じます。また、文書による当社の事前の承諾を得て本資料を転載複製する場合でも、記載内容に一切変更を加えたり、削除したりしないでください。
- 当社は品質、信頼性の向上に努めていますが、半導体・ストレージ製品は一般に誤作動または故障する場合があります。本製品をご使用頂く場合は、本製品の誤作動や故障により生命・身体・財産が侵害されることのないように、お客様の責任において、お客様のハードウェア・ソフトウェア・システムに必要な安全設計を行うことをお願いします。なお、設計および使用に際しては、本製品に関する最新の情報（本資料、仕様書、データシート、アプリケーションノート、半導体信頼性ハンドブックなど）および本製品が使用される機器の取扱説明書、操作説明書などをご確認の上、これに従ってください。また、上記資料などに記載の製品データ、図、表などに示す技術的な内容、プログラム、アルゴリズムその他応用回路例などの情報を使用する場合は、お客様の製品単独およびシステム全体で十分に評価し、お客様の責任において適用可否を判断してください。
- 本製品は、特別に高い品質・信頼性が要求され、またはその故障や誤作動が生命・身体に危害を及ぼす恐れ、膨大な財産損害を引き起こす恐れ、もしくは社会に深刻な影響を及ぼす恐れのある機器（以下“特定用途”という）に使用されることは意図されていませんし、保証もされていません。特定用途には原子力関連機器、航空・宇宙機器、医療機器（ヘルスケア除く）、車載・輸送機器、列車・船舶機器、交通信号機器、燃焼・爆発制御機器、各種安全関連機器、昇降機器、発電関連機器などが含まれますが、本資料に個別に記載する用途は除きます。特定用途に使用された場合には、当社は一切の責任を負いません。なお、詳細は当社営業窓口まで、または当社 Web サイトのお問い合わせフォームからお問い合わせください。
- 本製品を分解、解析、リバースエンジニアリング、改造、改変、翻案、複製等しないでください。
- 本製品を、国内外の法令、規則及び命令により、製造、使用、販売を禁止されている製品に使用することはできません。
- 本資料に掲載してある技術情報は、製品の代表的動作・応用を説明するためのもので、その使用に際して当社及び第三者の知的財産権その他の権利に対する保証または実施権の許諾を行うものではありません。
- 別途、書面による契約またはお客様と当社が合意した仕様書がない限り、当社は、本製品および技術情報に関して、明示的にも黙示的にも一切の保証（機能動作の保証、商品性の保証、特定目的への合致の保証、情報の正確性の保証、第三者の権利の非侵害保証を含むがこれに限らない。）をしておりません。
- 本製品、または本資料に掲載されている技術情報を、大量破壊兵器の開発等の目的、軍事利用の目的、あるいはその他軍用途の目的で使用しないでください。また、輸出に際しては、「外国為替及び外国貿易法」、「米国輸出管理規則」等、適用ある輸出関連法令を遵守し、それらの定めるところにより必要な手続を行ってください。
- 本製品の RoHS 適合性など、詳細につきましては製品個別に必ず当社営業窓口までお問い合わせください。本製品のご使用に際しては、特定の物質の含有・使用を規制する RoHS 指令等、適用ある環境関連法令を十分調査の上、かかる法令に適合するようご使用ください。お客様がかかる法令を遵守しないことにより生じた損害に関して、当社は一切の責任を負いかねます。