

フォトカプラ 赤外LED+フォトトリアック

TLP3062A, TLP3062AF

1. 用途

- ・ ソリッドステートリレー用
- ・ トリアックドライブ用
- ・ 家電機器用
- ・ 事務機器用

2. 概要

TLP3062Aは、ゼロクロスタイプのフォトトリアックと赤外発光ダイオードを光結合させたフォトカプラです。TLP3062AはDIP6パッケージを採用し、絶縁物厚0.4 mmを保証しているため、海外安全規格強化絶縁クラスにも適応しています。

3. 特長

- (1) ハロゲンフリー
詳細は、本資料末尾に記載の"ハロゲンフリー樹脂製品について"を参照してください。
 - (2) ピーク阻止電圧: 600 V (最小)
 - (3) ゼロクロスタイプ (ZC)
 - (4) トリガLED電流: 10 mA (最大)
 - (5) 実効オン電流: 100 mA (最大)
 - (6) 絶縁耐圧: 5000 Vrms (最小)
 - (7) 安全規格
UL認定品 UL 1577, ファイルNo.E67349
cUL認定品 CSA Component Acceptance Service No.5A ファイルNo.E67349
VDE認定品 EN 60747-5-5, EN 62368-1 (注1)
CQC認定品 GB4943.1, GB8898 日本工場生産品
- 注1: VDE認定品を採用する場合は“オプション (D4) 品”とご指定ください。

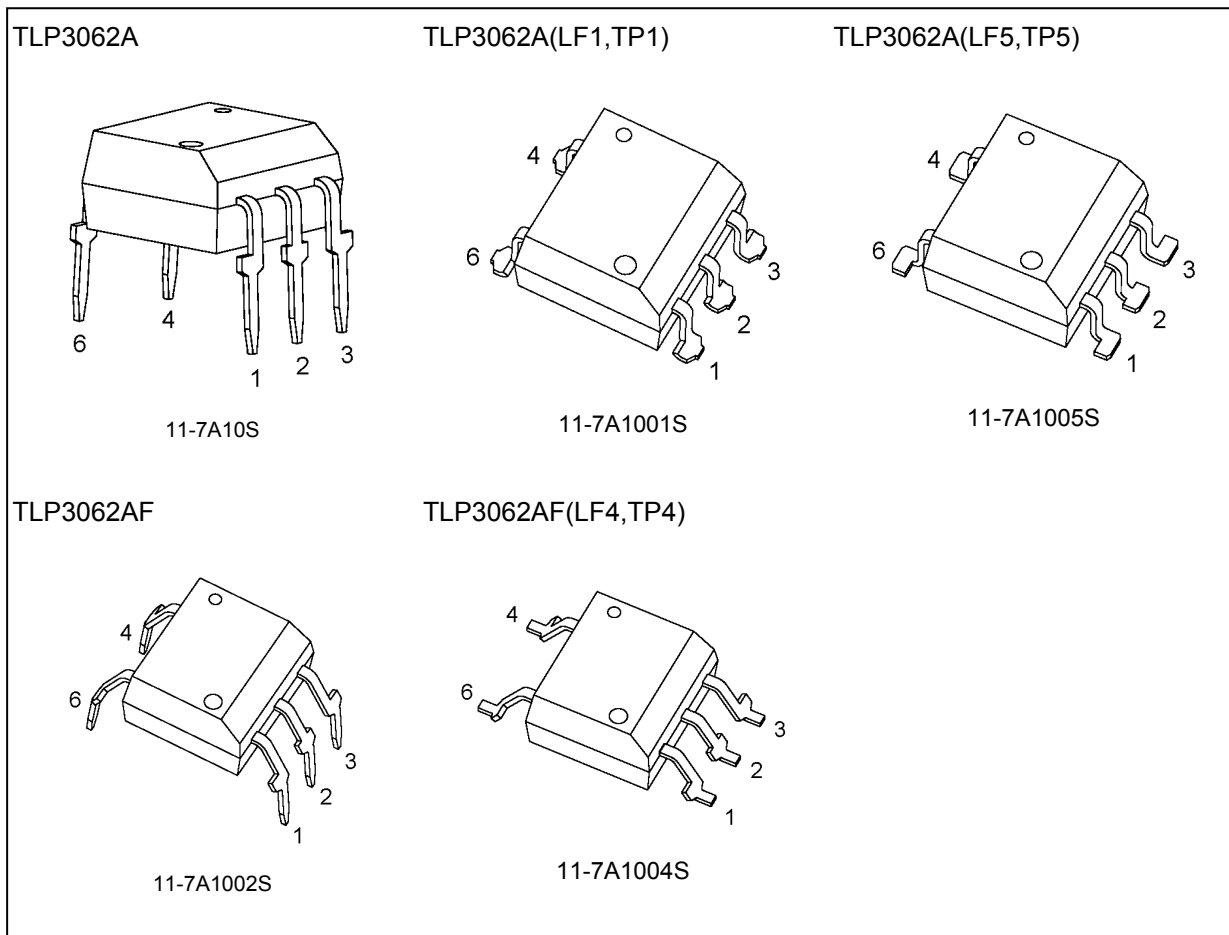
表 3.1 構造パラメータ

項目	7.62 mmピッチ TLP3062A	10.16 mmピッチ TLP3062AF	単位
沿面距離	7.0 (最小)	8.0 (最小)	mm
空間距離	7.0 (最小)	8.0 (最小)	
絶縁物厚	0.4 (最小)	0.4 (最小)	

製品量産開始時期

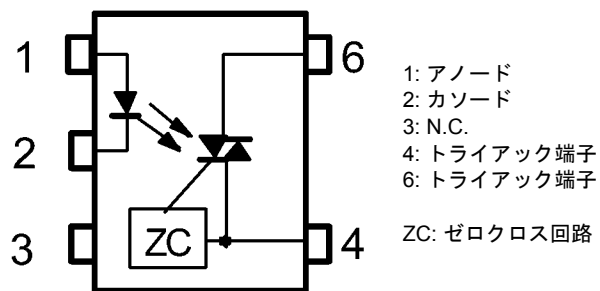
2015-08

4. 外観図 (注)



注: スルーホールタイプ: TLP3062A, TLP3062AF
 リードフォーミングオプション: (LF1), (LF4), (LF5)
 テーピングオプション: (TP1), (TP4), (TP5)

5. 端子配置図



6. 製品名称呼称方法

単体品番の後に記号を付けて、出荷形態の区分をしています。区分方法は下記のとおりです。

例) TLP3062A(TP1,F)

東芝単体品番: TLP3062A

テーピング名称: TP1 (注1)

[[G]]/RoHS COMPATIBLE: F (注2)

注1: テーピング名称欄にはリードフォーミングを含め下記オプション名が使用されます。

TLP3062A: LF1, TP1, LF5, TP5

TLP3062AF: LF4, TP4

注2: 本製品のRoHS適合性など、詳細につきましては製品個別に必ず弊社営業窓口までお問合せください。

RoHS指令とは、「電気電子機器に含まれる特定有害物質の使用制限 (RoHS) に関する2011年6月8日付けの欧州議会および欧州理事会の指令 (EU指令2011/65/EU)」のことであります。

7. 絶対最大定格 (注) (特に指定のない限り, $T_a = 25^\circ\text{C}$)

	項目	記号	注記	定格	単位
発光側	入力順電流	I_F		50	mA
	入力順電流低減率	$(T_a \geq 53^\circ\text{C})$ $\Delta I_F / \Delta T_a$		-0.7	mA/°C
	入力順電流 (パルス)	I_{FP}	(注1)	1	A
	入力逆電圧	V_R		5	V
	入力許容損失	P_D		100	mW
	入力許容損失低減率	$(T_a \geq 25^\circ\text{C})$ $\Delta P_D / \Delta T_a$		-1.0	mW/°C
	接合温度	T_j		125	°C
受光側	ピーク阻止電圧	V_{DRM}		600	V
	実効オン電流	$(T_a = 25^\circ\text{C})$ $I_{T(RMS)}$		100	mA
		$(T_a = 70^\circ\text{C})$ $I_{T(RMS)}$		50	mA
	実効オン電流低減率	$(T_a \geq 25^\circ\text{C})$ $\Delta I_{T(RMS)} / \Delta T_a$		-1.1	mA/°C
	オン電流 (パルス)	I_{ONP}	(注2)	2	A
	ピーク1サイクルサージ電流	I_{TSM}	(注3)	1.2	A
	出力許容損失	P_O		300	mW
	出力許容損失低減率	$(T_a \geq 25^\circ\text{C})$ $\Delta P_O / \Delta T_a$		-4.0	mW/°C
	接合温度	T_j		125	°C
共通	全許容損失	P_T		400	mW
	全許容損失低減率	$(T_a \geq 25^\circ\text{C})$ $\Delta P_T / \Delta T_a$		-4.4	mW/°C
	動作温度	T_{opr}		-40 ~ 100	°C
	保存温度	T_{stg}		-55 ~ 125	
	はんだ付け温度	(10 s) T_{sol}		260	
	絶縁耐圧	AC, 60 s, R.H. $\leq 60\%$ BV_S	(注4)	5000	Vrms

注: 本製品の使用条件 (使用温度/電流/電圧等) が絶対最大定格以内での使用においても, 高負荷 (高温および大電流/高電圧印加, 多大な温度変化等) で連続して使用される場合は, 信頼性が著しく低下するおそれがあります。弊社半導体信頼性ハンドブック (取り扱い上のご注意とお願いおよびディレーティングの考え方と方法) および個別信頼性情報 (信頼性試験レポート, 推定故障率等) をご確認の上, 適切な信頼性設計をお願いします。

注1: パルス幅 $\leq 100\ \mu\text{s}$, 100 pps

注2: パルス幅 $\leq 100\ \mu\text{s}$, 120 pps

注3: パルス幅 $\leq 10\ \text{ms}$

注4: ピン1, 2, 3とピン4, 6をそれぞれ一括し, 電圧を印加する。

8. 推奨動作条件 (注)

項目	記号	注記	最小	標準	最大	単位
使用電圧	V_{AC}	(注1)	—	—	240	V
入力順電流	I_F		15	20	25	mA
オン電流 (パルス)	I_{ONP}		—	—	1	A
動作温度	T_{opr}		-25	—	85	°C

注: 推奨動作条件は, 期待される性能を得るための設計指標です。また, 各項目はそれぞれ独立した指標となっておりますので, 設計の際は電気的特性などで規定された値も合わせてご確認願います。

注1: AC使用専用

9. 電気的特性 (特に指定のない限り, $T_a = 25\text{ }^\circ\text{C}$)

	項目	記号	注記	測定条件	最小	標準	最大	単位
発光側	入力順電圧	V_F		$I_F = 10\text{ mA}$	1.0	1.15	1.3	V
	入力逆電流	I_R		$V_R = 5\text{ V}$	—	—	10	μA
	端子間容量 (入力側)	C_t		$V = 0\text{ V}, f = 1\text{ MHz}$	—	30	—	pF
受光側	ピークオフ電流	I_{DRM}		$V_{\text{DRM}} = 600\text{ V}$	—	10	1000	nA
	ピークオン電圧	V_{TM}		$I_{\text{TM}} = 100\text{ mA}$	—	1.7	3.0	V
	保持電流	I_H		—	—	0.6	—	mA
	オフ電圧上昇率	dv/dt		$V_{\text{in}} = 240\text{ V}, T_a = 25\text{ }^\circ\text{C}$ 図9.1参照	—	2000	—	$\text{V}/\mu\text{s}$
	転流 (dv/dt)	dv/dt(c)		$V_{\text{in}} = 60\text{ Vrms}, I_T = 15\text{ mA}$ 図9.1参照	—	0.2	—	

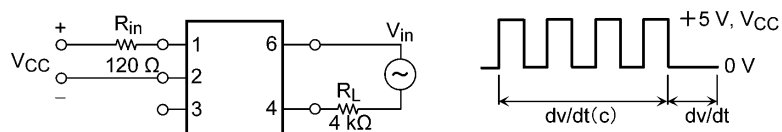


図 9.1 dv/dt測定回路, 波形

10. 結合特性 (特に指定のない限り, $T_a = 25\text{ }^\circ\text{C}$)

項目	記号	注記	測定条件	最小	標準	最大	単位
トリガLED電流	I_{FT}		$V_T = 3\text{ V}$	—	—	10	mA
インビット電圧	V_{IH}		$I_F = \text{Rated } I_{\text{FT}}$	—	—	20	V
インビット電流	I_{H}		$I_F = \text{Rated } I_{\text{FT}}, V_T = \text{Rated } V_{\text{DRM}}$	—	200	600	μA

11. 絶縁特性 (特に指定のない限り, $T_a = 25\text{ }^\circ\text{C}$)

項目	記号	注記	測定条件	最小	標準	最大	単位
端子間容量 (入力-出力間)	C_S	(注1)	$V_S = 0\text{ V}, f = 1\text{ MHz}$	—	0.8	—	pF
絶縁抵抗	R_S	(注1)	$V_S = 500\text{ V}, \text{R.H.} \leq 60\%$	10^{12}	10^{14}	—	Ω
絶縁耐圧	BV_S	(注1)	AC, 60 s	5000	—	—	Vrms

注1: ピン1, 2, 3とピン4, 6をそれぞれ一括し, 電圧を印加する。

12. 特性図 (注)

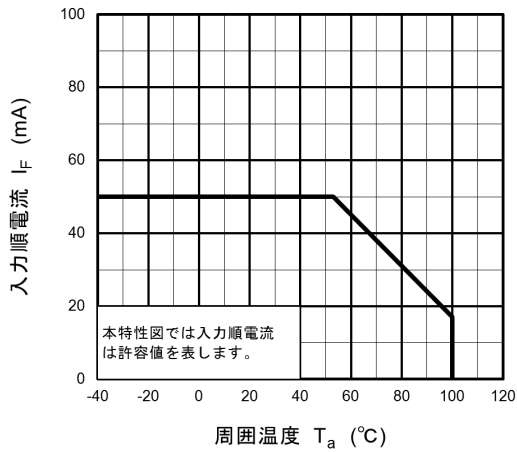


図 12.1 $I_F - T_a$

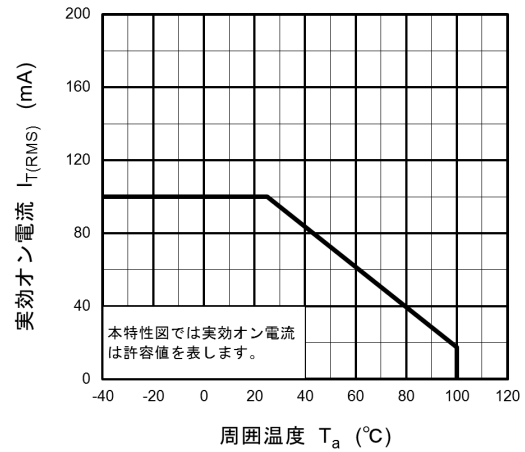


図 12.2 $I_{T(RMS)} - T_a$

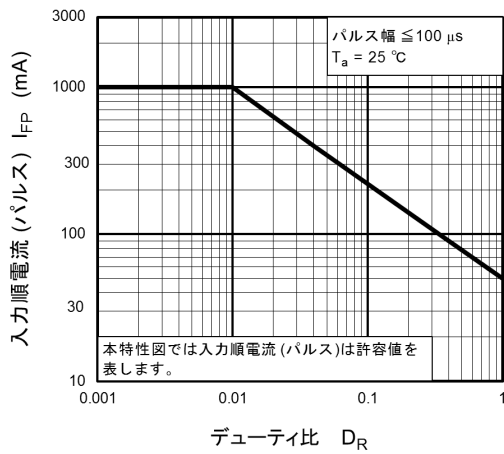


図 12.3 $I_{FP} - D_R$

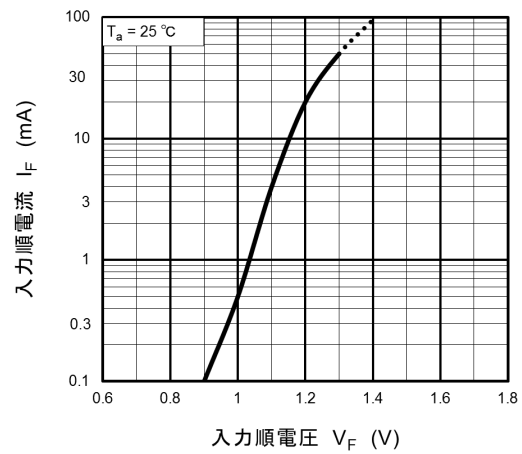


図 12.4 $I_F - V_F$

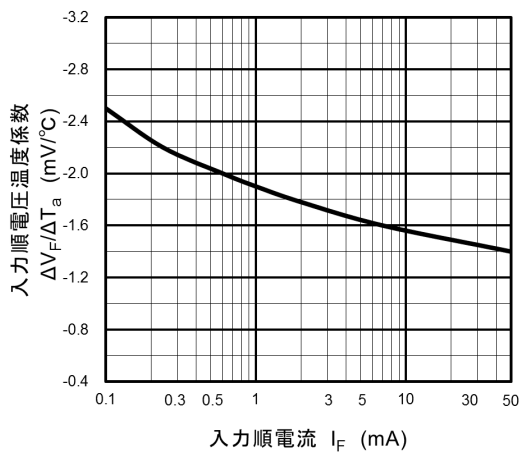


図 12.5 $\Delta V_F / \Delta T_a - I_F$

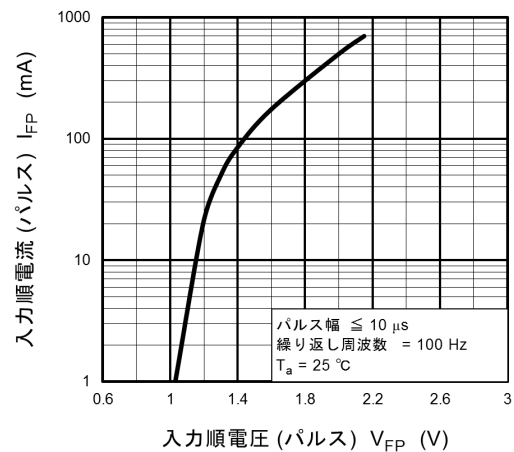


図 12.6 $I_{FP} - V_{FP}$

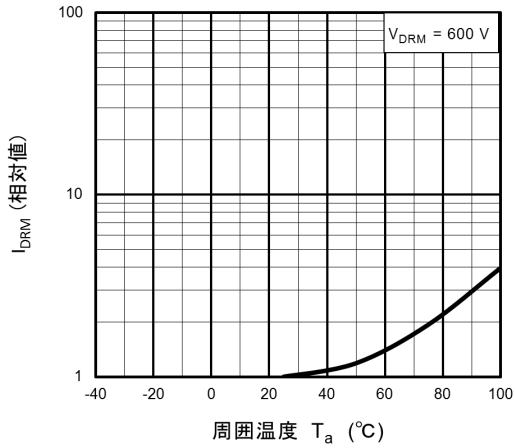


图 12.7 相对 $I_{DRM} - T_a$

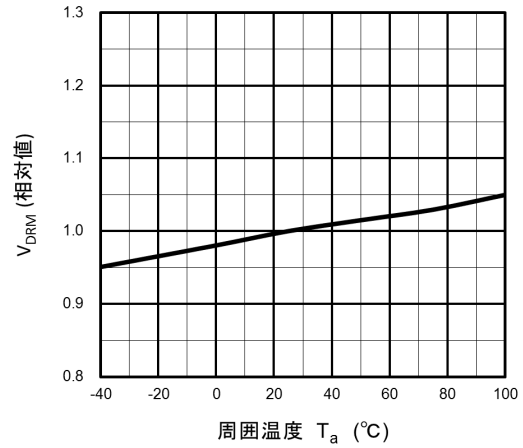


图 12.8 相对 $V_{DRM} - T_a$

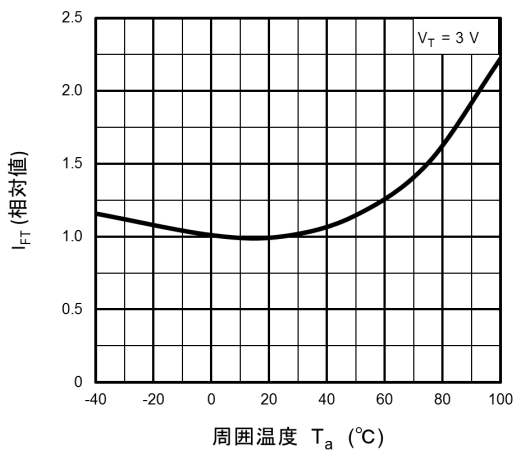


图 12.9 相对 $I_{FT} - T_a$

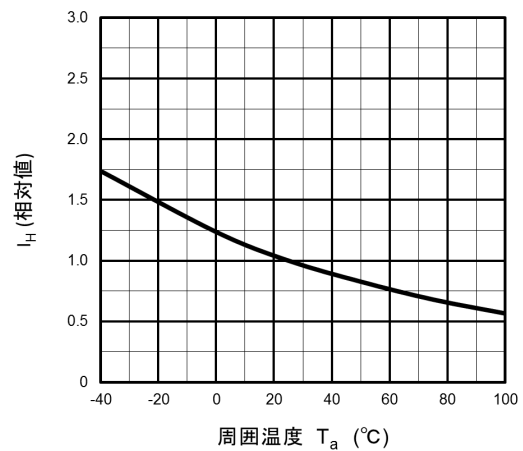


图 12.10 相对 $I_H - T_a$

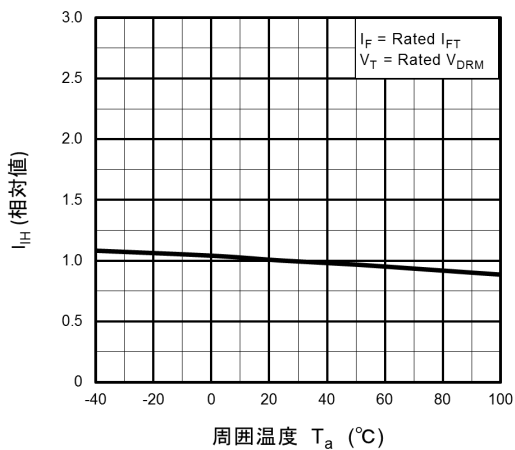


图 12.11 相对 $I_{IH} - T_a$

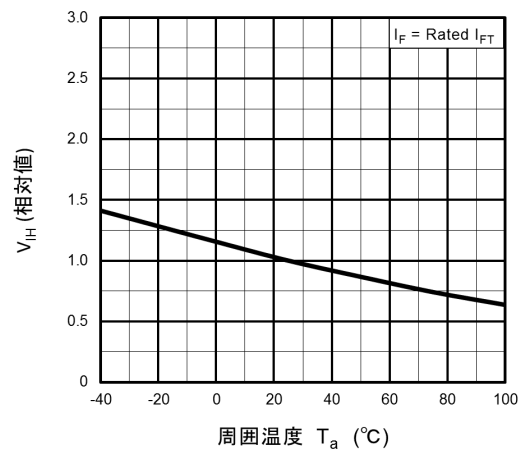


图 12.12 相对 $V_{IH} - T_a$

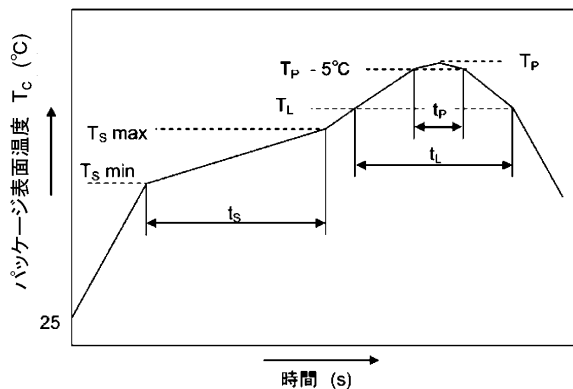
注: 特性図の値は, 特に指定のない限り保証値ではなく参考値です。

13. 実装・保管条件

13.1. 実装条件

はんだ付けは、はんだごて法、リフロー法ともに次の条件でできる限り本体の温度上昇を防いでください。

- リフローの場合(下図参照)(パッケージ表面温度を基準にしております。)
リフロー回数は2回までです。
リフローの1回目から2回目までを2週間以内に終了するようにお願いいたします。



	記号	Min	Max	単位
プリヒート温度	T_s	150	200	°C
プリヒート時間	t_s	60	120	s
温度上昇率 ($T_L - T_P$)			3	°C/s
本加熱温度	T_L	217		°C
本加熱時間	t_L	60	150	s
ピーク温度	T_P		260	°C
$T_P - 5^\circ\text{C}$ の時間	t_p		30	s
温度下降率 ($T_P - T_L$)			6	°C/s

図 13.1.1 鉛フリーはんだ使用時の温度
プロファイル一例

- はんだフローの場合
プリヒートは、150 °Cで60 ~ 120秒(パッケージ表面温度を基準)で実施してください。
260 °C以下、10秒以内でお願いします。
フロー回数は1回までです。
- はんだコテによる場合
260 °C以下、10秒以内もしくは350 °C、3秒以内で実施してください。
はんだコテによる加熱は1端子1回までです。

13.2. 保管条件

- 水漏れの可能性のある場所や直射日光の当たる場所では保管しないでください。
- 運搬や保管時は包装箱への注意表示に従ってください。
- 保管場所の温度と湿度は、5 ~ 35 °C, 45 ~ 75 %を目安としてください。
- 有害ガス(特に腐食性ガス)の発生する場所や塵埃の多い所では、保管しないでください。
- 温度変化の少ない場所に保管してください。保管時の急激な温度変化は結露が生じ、リードの酸化、腐食などが発生し、はんだ濡れ性が悪くなります。
- デバイスを包装から取り出した後、再び保管する場合は帯電防止処理された収納容器を使用してください。
- 保管時はデバイスに直接荷重を掛けないでください。
- 上記形態で保管された場合でも長時間(2年以上)経過した場合には、使用前にはんだ付け性の確認をする事を推奨します。

14. 参考パッド寸法

(Unit: mm)

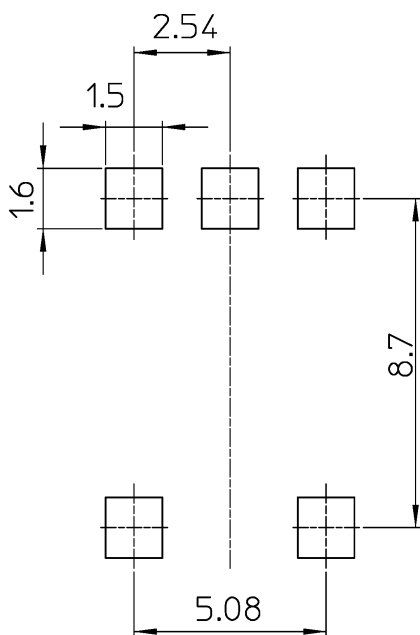


図 14.1 TLP3062A

リードフォーミング, テーピング オプション
(LF1), (TP1), (LF5), (TP5)

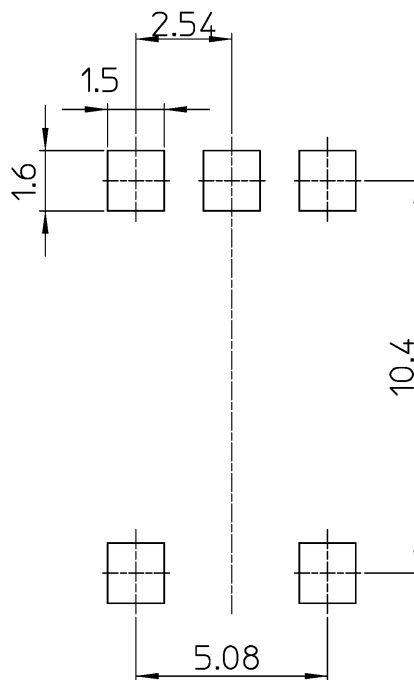


図 14.2 TLP3062AF

リードフォーミング, テーピング オプション
(LF4), (TP4)

15. EN 60747-5-5オプション (D4) 仕様

- 品番: TLP3062A (注1)
- 適用品種: EN 60747の要求試験を適用した“オプション (D4) 仕様”は次の商品名を付与します。

例: TLP3062A(D4TP1,F)

D4: EN 60747オプション指定

TP1: 標準テーピング名

F: [[G]]/RoHS COMPATIBLE (注2)

注1: 安全規格認定のための品番申請は標準製品品番を使用してください。

適用例: TLP3062A(D4TP1,F → TLP3062A)

注2: 本製品のRoHS適合性など、詳細につきましては製品個別に必ず弊社営業窓口までお問合せください。

RoHS指令とは、「電気電子機器に含まれる特定有害物質の使用制限 (RoHS) に関する2011年6月8日付けの欧州議会および欧州理事会の指令 (EU指令2011/65/EU)」のことであります。

項目	記号	定格値	単位
使用クラス 定格主電圧 ≤ 300 Vrms に対し 定格主電圧 ≤ 600 Vrms に対し		I-IV I-III	—
環境試験クラス		40 / 100 / 21	—
汚染度		2	—
最大許容動作絶縁電圧	TLPxxxx タイプ	890	Vpeak
	TLPxxxxF タイプ	1140	
部分放電試験電圧, 入力-出力間 ダイアグラム 1 $V_{pr} = 1.6 \times V_{IORM}$, 型式および抜き取り試験 $t_p = 10$ s, 部分放電電荷 < 5 pC	TLPxxxx タイプ	1424	Vpeak
	TLPxxxxF タイプ	1824	
部分放電試験電圧, 入力-出力間 ダイアグラム 2 $V_{pr} = 1.875 \times V_{IORM}$, 全数試験 $t_p = 1$ s, 部分放電電荷 < 5 pC	TLPxxxx タイプ	1670	Vpeak
	TLPxxxxF タイプ	2140	
最大許容過電圧 (過度過電圧, $t_{pr} = 60$ s)	VTR	8000	Vpeak
安全最大定格 (故障時の最大許容値, ダイアグラム 3の低減グラフ) 電流 (入力電流 I_F , $P_{SO} = 0$) 電力 (出力あるいは全許容損失) 温度	I_{si} P_{SO} T_s	400 700 150	mA mW °C
絶縁抵抗, 入力-出力間 $V_{IO} = 500$ V, $T_a = 25$ °C $V_{IO} = 500$ V, $T_a = 100$ °C $V_{IO} = 500$ V, $T_a = T_s$	R_{si}	$\geq 10^{12}$ $\geq 10^{11}$ $\geq 10^9$	Ω

図 15.1 EN 60747絶縁定格

表 絶縁構造パラメータ (注)

絶縁構造パラメータ	記号	TLP3062A	TLP3062AF
最小沿面距離	Cr	7.0 mm	8.0 mm
最小空間距離	Cl	7.0 mm	8.0 mm
最小絶縁物厚	ti	0.4 mm	0.4 mm
トラッキング指数	CTI	175	175

注: プリント基板に実装された場合には、沿面距離、空間距離はこの値以下になることがあります。
(例えば、標準の7.5 mmランド間距離で実装される場合など)

これが許容されない場合には適切な処置を講じる必要があります。

注: このフォトカプラは、安全最大定格の範囲内でのみ**安全な電気絶縁**に適用することができます。
必要に応じ保護回路を設け、安全最大定格が確実に維持されるよう処置を講じる必要があります。



図 15.2 包装表示

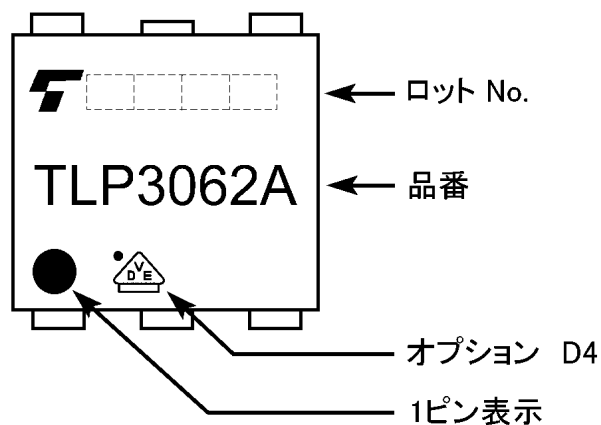


図 15.3 現品表示例(注)

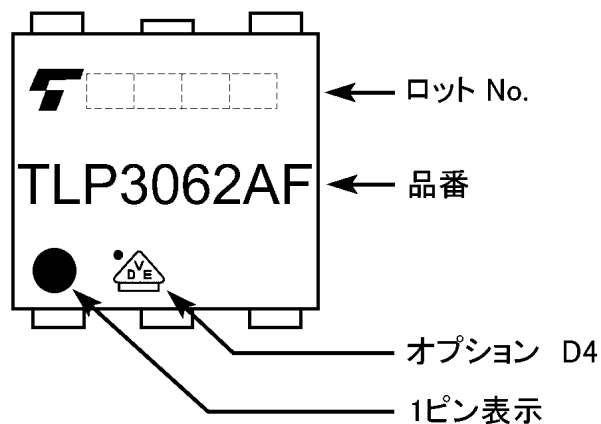


図 15.4 現品表示例(注)

注: EN 60747の要求試験を適用した“オプション (D4) 仕様”には上記のマーキングを実施します。

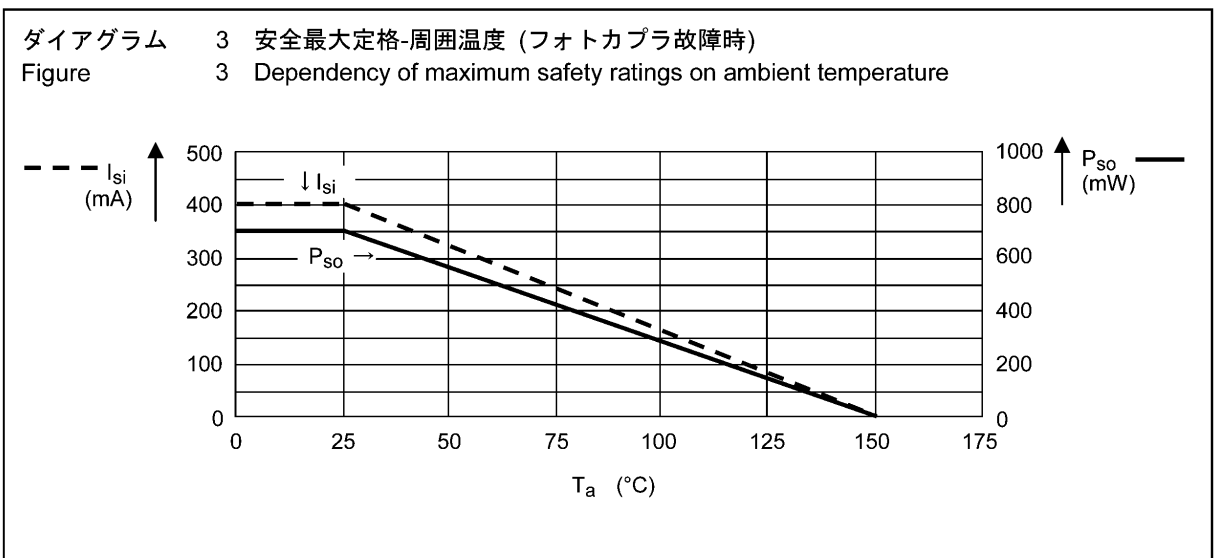
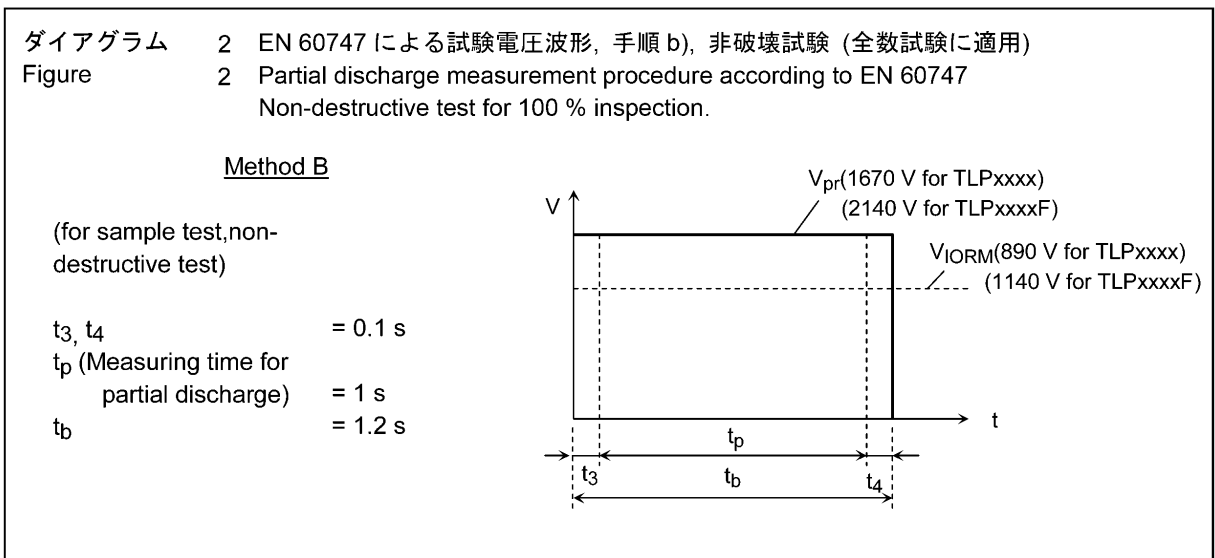
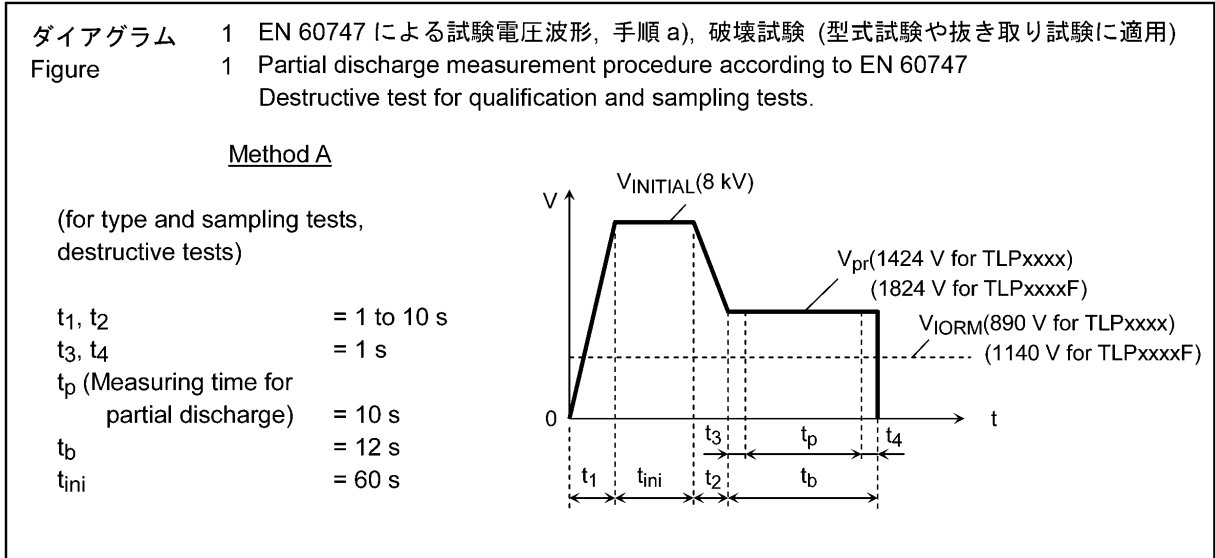


図 15.5 検査結果

16. オーダー情報 (製品名例)

製品名	外観 (注1)	VDEオプション	包装形態 (最小オーダー数)
TLP3062A(F)	TH		マガジン (50個)
TLP3062A(LF1,F)	LF1		マガジン (50個)
TLP3062A(LF5,F)	LF5		マガジン (50個)
TLP3062A(TP1,F)	LF1		テーピング (1500個)
TLP3062A(TP5,F)	LF5		テーピング (1500個)
TLP3062A(D4,F)	TH	EN 60747-5-5	マガジン (50個)
TLP3062A(D4LF1,F)	LF1	EN 60747-5-5	マガジン (50個)
TLP3062A(D4LF5,F)	LF5	EN 60747-5-5	マガジン (50個)
TLP3062A(D4TP1,F)	LF1	EN 60747-5-5	テーピング (1500個)
TLP3062A(D4TP5,F)	LF5	EN 60747-5-5	テーピング (1500個)
TLP3062AF(F)	TH, ワイドフォーミング		マガジン (50個)
TLP3062AF(LF4,F)	LF4, ワイドフォーミング		マガジン (50個)
TLP3062AF(TP4,F)	LF4, ワイドフォーミング		テーピング (1000個)
TLP3062AF(D4,F)	TH, ワイドフォーミング	EN 60747-5-5	マガジン (50個)
TLP3062AF(D4LF4F)	LF4, ワイドフォーミング	EN 60747-5-5	マガジン (50個)
TLP3062AF(D4TP4F)	LF4, ワイドフォーミング	EN 60747-5-5	テーピング (1000個)

注1: TH: スルーホール, LF: 表面実装用リードフォーミング

17. ハロゲンフリー樹脂製品について

・本製品はハロゲンフリー樹脂製品です。

ハロゲンフリー樹脂製品の定義:

東芝デバイス&ストレージ株式会社は、「ハロゲンフリー樹脂製品」と表記されている半導体製品を以下の条件に適合する製品と定義します。

半導体製品の構成要素として半導体パッケージ用封止樹脂がある場合は、半導体パッケージ用封止樹脂中に、半導体パッケージ用封止樹脂の重量に対して、臭素 (Br), 塩素 (Cl), アンチモン (Sb) のいずれの物質についても最大0.09重量パーセントを超えて含有しない、かつ、臭素と塩素の合計については、最大0.15重量パーセントを超えて含有しないこと。

上述の条件に加えて、半導体製品の構成要素としてプリント基板がある場合は、プリント基板中の各樹脂部中に、プリント基板中の各樹脂部それぞれの重量に対して、臭素、塩素、アンチモンのいずれの物質についても最大0.09重量パーセントを超えて含有しない、かつ、臭素と塩素の合計については、最大0.15重量パーセントを超えて含有しないこと。

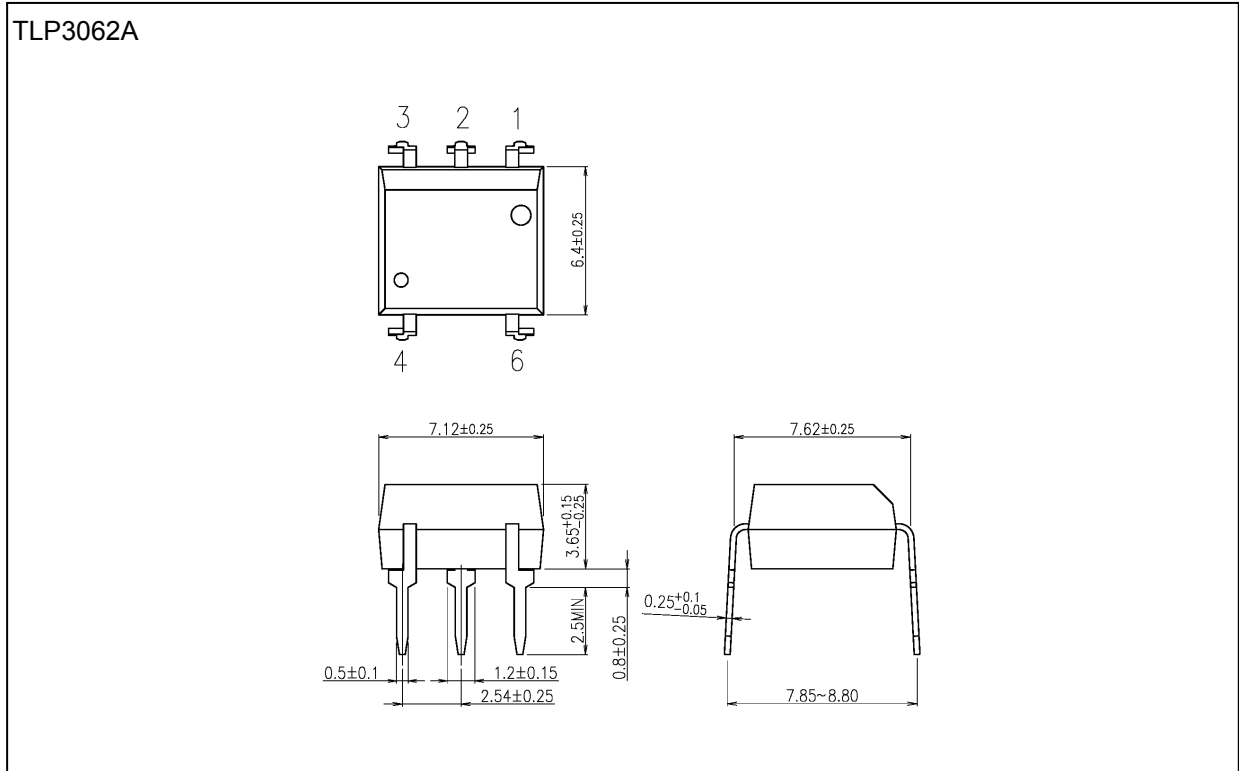
なお、上述の「ハロゲンフリー樹脂製品」は、半導体パッケージ用封止樹脂、およびプリント基板中の各樹脂部に、アンチモンやハロゲン族元素である臭素、塩素、ヨウ素 (I), フッ素 (F), およびアスタチン (At) を全く含有しないことを意味するものではありません。

ハロゲンフリー樹脂製品であっても半導体パッケージ用封止樹脂以外の部分やプリント基板中の各樹脂部以外の部分から、アンチモンやハロゲン族元素が検出されることがあります。

この情報は本データシート発行日時点で、当社の材料調達先からの調査回答に基づいたものです。

外形寸法図

Unit: mm

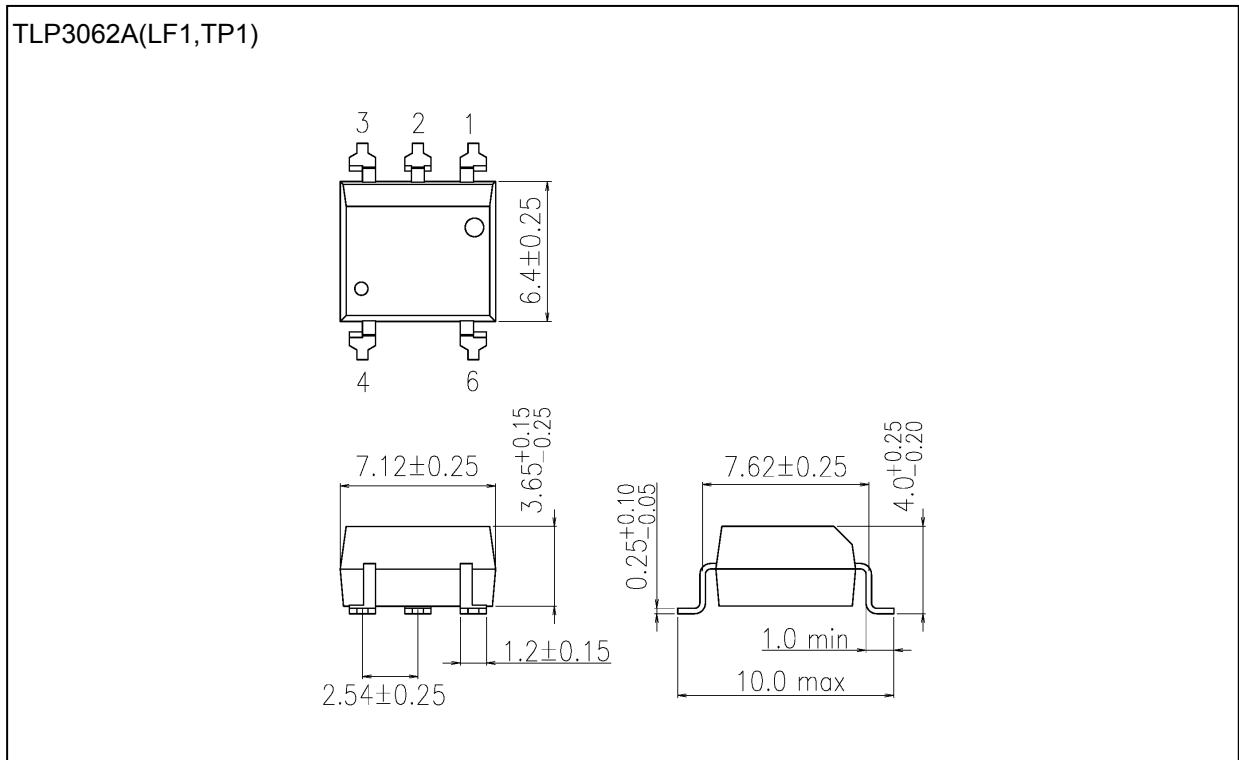


質量: 0.40 g (typ.)

パッケージ名称
東芝名称: 11-7A10S

外形寸法図

Unit: mm



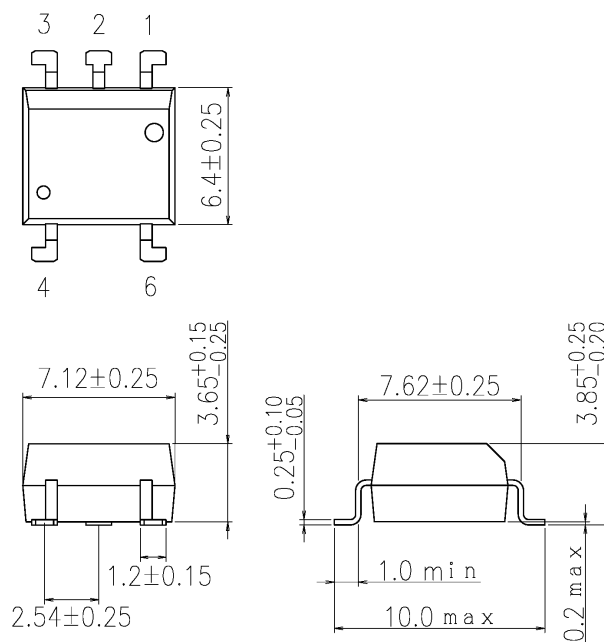
質量: 0.39 g (typ.)

パッケージ名称
東芝名称: 11-7A1001S

外形寸法図

Unit: mm

TLP3062A(LF5, TP5)

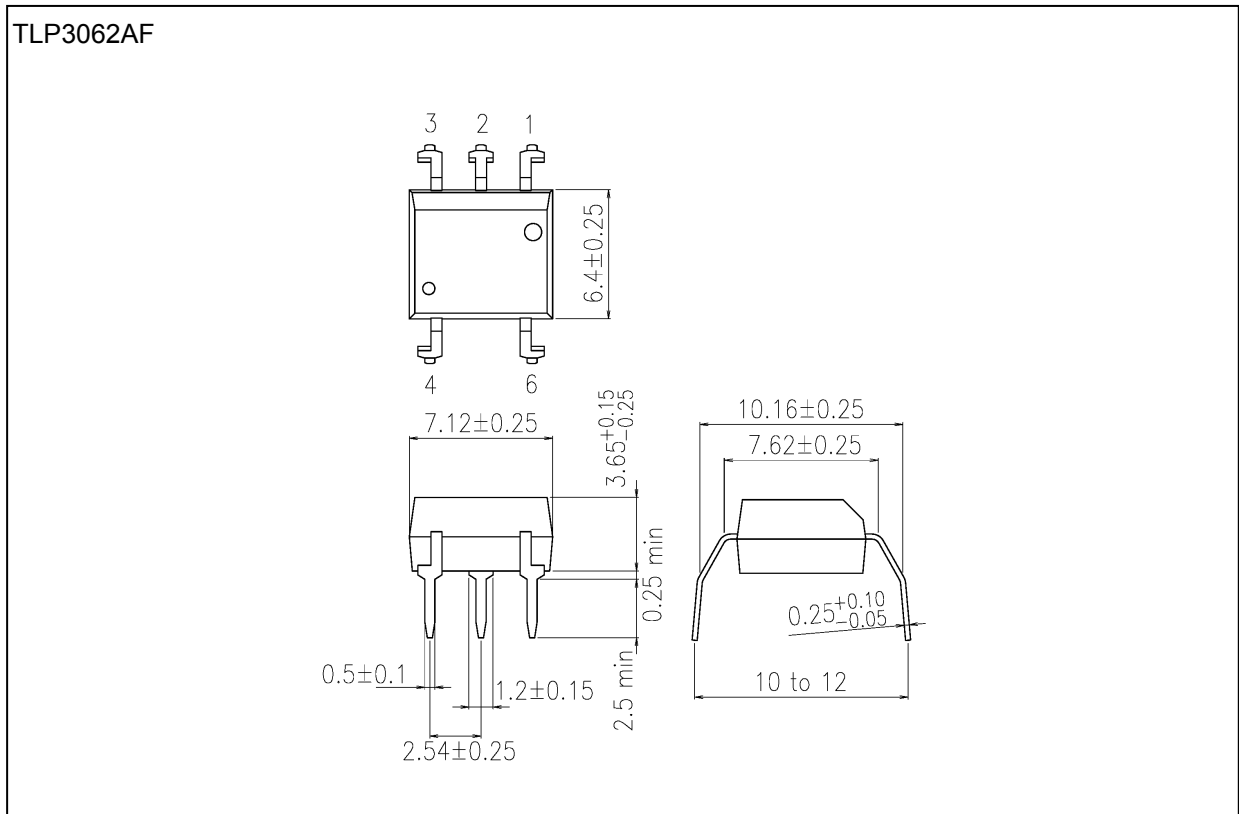


質量: 0.39 g (typ.)

パッケージ名称
東芝名称: 11-7A1005S

外形寸法図

Unit: mm

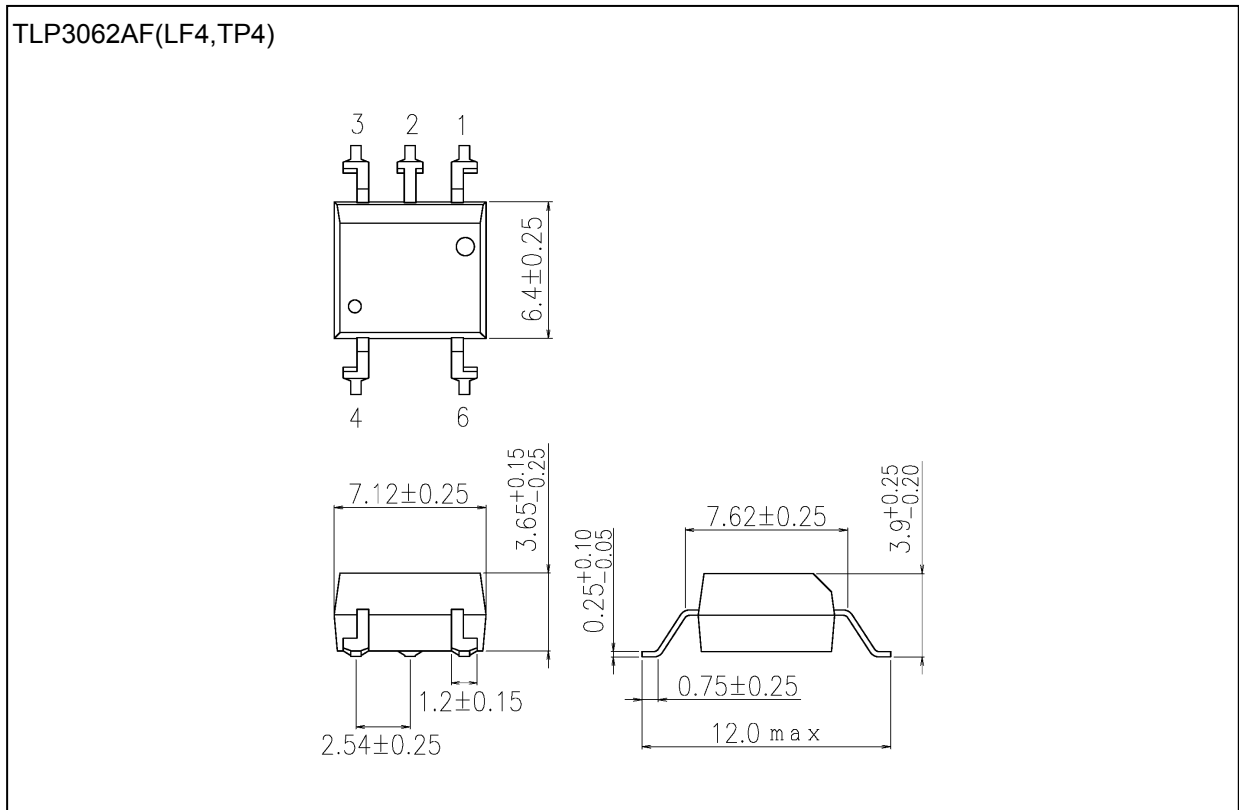


質量: 0.40 g (typ.)

パッケージ名称
東芝名称: 11-7A1002S

外形寸法図

Unit: mm



質量: 0.39 g (typ.)

パッケージ名称
東芝名称: 11-7A1004S

製品取り扱い上のごお願い

株式会社東芝およびその子会社ならびに関係会社を以下「当社」といいます。

本資料に掲載されているハードウェア、ソフトウェアおよびシステムを以下「本製品」といいます。

- 本製品に関する情報等、本資料の掲載内容は、技術の進歩などにより予告なしに変更されることがあります。
- 文書による当社の事前の承諾なしに本資料の転載複製を禁じます。また、文書による当社の事前の承諾を得て本資料を転載複製する場合でも、記載内容に一切変更を加えたり、削除したりしないでください。
- 当社は品質、信頼性の向上に努めていますが、半導体・ストレージ製品は一般に誤作動または故障する場合があります。本製品をご使用頂く場合は、本製品の誤作動や故障により生命・身体・財産が侵害されることのないように、お客様の責任において、お客様のハードウェア・ソフトウェア・システムに必要な安全設計を行うことをお願いします。なお、設計および使用に際しては、本製品に関する最新の情報(本資料、仕様書、データシート、アプリケーションノート、半導体信頼性ハンドブックなど)および本製品が使用される機器の取扱説明書、操作説明書などをご確認の上、これに従ってください。また、上記資料などに記載の製品データ、図、表などに示す技術的な内容、プログラム、アルゴリズムその他応用回路例などの情報を使用する場合は、お客様の製品単独およびシステム全体で十分に評価し、お客様の責任において適用可否を判断してください。
- 本製品は、特別に高い品質・信頼性が要求され、またはその故障や誤作動が生命・身体に危害を及ぼす恐れ、膨大な財産損害を引き起こす恐れ、もしくは社会に深刻な影響を及ぼす恐れのある機器(以下“特定用途”という)に使用されることは意図されていませんし、保証もされていません。
特定用途には原子力関連機器、航空・宇宙機器、医療機器(ヘルスケア除く)、車載・輸送機器、列車・船舶機器、交通信号機器、燃焼・爆発制御機器、各種安全関連機器、昇降機器、発電関連機器などが含まれますが、本資料に個別に記載する用途は除きます。
特定用途に使用された場合には、当社は一切の責任を負いません。
なお、詳細は当社営業窓口まで、または当社Webサイトのお問い合わせフォームからお問い合わせください。
- 本製品を分解、解析、リバースエンジニアリング、改造、改変、翻案、複製等しないでください。
- 本製品を、国内外の法令、規則及び命令により、製造、使用、販売を禁止されている製品に使用することはできません。
- 本資料に掲載してある技術情報は、製品の代表的動作・応用を説明するためのもので、その使用に際して当社及び第三者の知的財産権その他の権利に対する保証または実施権の許諾を行うものではありません。
- 別途、書面による契約またはお客様と当社が合意した仕様書がない限り、当社は、本製品および技術情報に関して、明示的にも黙示的にも一切の保証(機能動作の保証、商品性の保証、特定目的への合致の保証、情報の正確性の保証、第三者の権利の非侵害保証を含むがこれに限らない。)をしておりません。
- 本製品にはGaAs(ガリウムヒ素)が使われています。その粉末や蒸気等は人体に対し有害ですので、破壊、切断、粉砕や化学的な分解はしないでください。
- 本製品、または本資料に掲載されている技術情報を、大量破壊兵器の開発等の目的、軍事利用の目的、あるいはその他軍事用途の目的で使用しないでください。また、輸出に際しては、「外国為替及び外国貿易法」、「米国輸出管理規則」等、適用ある輸出関連法令を遵守し、それらの定めるところにより必要な手続きを行ってください。
- 本製品のRoHS適合性など、詳細につきましては製品個別に必ず当社営業窓口までお問い合わせください。本製品のご使用に際しては、特定の物質の含有・使用を規制するRoHS指令等、適用ある環境関連法令を十分調査の上、かかる法令に適合するようご使用ください。お客様がかかる法令を遵守しないことにより生じた損害に関して、当社は一切の責任を負いかねます。