

**TOSHIBA**

8 ビットマイクロコントローラ  
TLCS-870/C1 シリーズ

TMP89FM46K

株式会社 **東芝** セミコンダクター社



## 89FM46K と 89FM46L の相違点

内蔵発振器を搭載している製品(89FM46K)と内蔵発振器を搭載していない製品(89FM46L)では下記の部分が異なりますのでご注意ください。詳細は「第2章 CPU コア」および「第25章 電気的特性」を参照してください。

- ・ システム制御レジスタ 1(SYSOCR1)の初期値

SYSOCR1 (0x0FDC)		7	6	5	4	3	2	1	0
Bit Symbol		STOP	RELM	OUTEN	DV9CK	OSCSEL	-	-	-
Read/Write		R/W	R/W	R/W	R/W	R/W	R	R	R
リセット後		0	0	0	0	0	0	0	0

	内蔵発振器を搭載している製品 (89FM46K)	内蔵発振器を搭載していない製品 (89FM46L)
Bit Symbol	OSCSEL	-
Read/Write	R/W	R
リセット後	0	1
内容	高周波クロックの基準クロック選択	-
	0:内蔵高周波回路クロック( $f_{OSC}$ )を選択 1:外付け高周波発振器クロック( $f_C$ )を選択	-

- ・ システム制御レジスタ 2(SYSOCR2)の初期値

SYSOCR2 (0x0FDD)		7	6	5	4	3	2	1	0
Bit Symbol		OSCEN	XEN	XTEN	SYSCK	IDLE	TGHALT	-	-
Read/Write		R/W	R/W	R/W	R/W	R/W	R/W	R	R
リセット後		1	0	0	0	0	0	0	0

	内蔵発振器を搭載している製品 (89FM46K)	内蔵発振器を搭載していない製品 (89FM46L)
Bit Symbol	OSCEN	-
Read/Write	R/W	R
リセット後	1	0
内容	内蔵高周波発振回路の制御	-
	0:発振停止 1:発振継続あるいは発振開始	-

・ ウォーミングアップカウンタ制御レジスタ(WUCCR)の初期値

WUCCR (0x0FCD)		7	6	5	4	3	2	1	0
Bit Symbol	WUCRST	-	-	-	-	WUCDIV		WUCSEL	
Read/Write	W	R	R	R	R	R/W		R/W	
リセット後	0	0	0	0	0	1	1	0	0

	内蔵発振器を搭載している製品 (89FM46K)	内蔵発振器を搭載していない製品 (89FM46L)
Bit Symbol	WUCSEL(ビット 1,0)	WUCSEL(ビット 1)、-(ビット 0)
Read/Write	R/W	R/W(ビット 1)、R(ビット 0)
リセット後	00	01
内容	ウォーミングアップカウンタの ソースクロック選択	ウォーミングアップカウンタの ソースクロック選択
	00:内蔵高周波発振回路クロック( $f_{OSC}$ )を選択 01:外付け高周波発振回路クロック( $f_C$ )を選択 10:外付け低周波発振回路クロック( $f_S$ )を選択 11: Reserved	0:高周波発振回路クロック( $f_C$ )を選択 1:低周波発振回路クロック( $f_S$ )を選択

・ P0 ポートファンクション制御の初期値

P0FC (0x0F34)		7	6	5	4	3	2	1	0
Bit Symbol	-	-	-	-	-	P0FC2	-	P0FC0	
Read/Write	R	R	R	R	R	R/W	R	R/W	
リセット後	0	0	0	0	0	0	0	0	
機能	0:						ポート機能	ポート機能	
	1:						XTIN(I)	XIN(I)	

	内蔵発振器を搭載している製品 (89FM46K)	内蔵発振器を搭載していない製品 (89FM46L)
Bit Symbol	P0FC0	P0FC0
Read/Write	R/W	R/W
リセット後	0	1
内容	0:ポート機能 1:XIN(I)	0:ポート機能 1:XIN(I)

注) 機能を XIN(I)に切り替える場合(外付け発振器使用)、P0FC0 を"1"にしてから SYSCR2<XEN>に"1"をセットしてください。P0FC0 が"0"の状態では SYSCR2<XEN>を"1"に設定するとシステムクロック(内部要因)リセットが発生しません。

・ 電気的特性のクロック周波数

( $V_{SS} = 0V$ ,  $T_{opr} = -40 \sim 85^{\circ}C$ )

項目	記号	条件	内蔵発振器を搭載している製品 (89FM46K)	内蔵発振器を搭載していない製品 (89FM46L)	単位
クロック 周波数	fcgck	$V_{DD} = 2.2 \sim 3.6 V$	0.25 ~ 2.0	0.25 ~ 2.0	MHz
		$V_{DD} = 2.7 \sim 3.6 V$	0.25 ~ 5.25	0.25 ~ 4.2	

## ・ フラッシュ特性

項目	条件	内蔵発振器を搭載している製品 (89FM46K)	内蔵発振器を搭載していない製品 (89FM46L)	単位
フラッシュメモリ消去/書き込み 保証回数	V <sub>DD</sub> = 3.0 ~ 3.6 V	1000	100	回
フラッシュメモリ消去/書き込み 温度範囲		-40 ~ 85	-10 ~ 60	°C
フラッシュメモリ消去/書き込み クロック周波数範囲 (fcgck)		0.25 ~ 5.25	0.25 ~ 4.2	MHz

## エミュレーションチップ(開発ツール)使用時の注意点

- ・ 電圧検出回路について

TMP89C900 を実装した RTE870/C1 インサーキットエミュレータ(ICE モード)でデバッグする場合は、電源電圧の上昇時に検出電圧になっても INTVLTD 割り込みは発生しません。TMP89FM46K と動作が異なる場合がありますのでソフトウェアをデバッグする際はこれらの違いを考慮して検証をお願いします。

詳しくは電圧検出回路の章を参照してください。

---

## 改訂履歴

日付	版	改訂理由
2009/6/29	1	First Release





# 目次

---

---

## 89FM46K と 89FM46L の相違点

---

---

### TMP89FM46K

---

---

1.1 特長.....	1
1.2 ピン配置図.....	3
1.3 ブロック図.....	4
1.4 端子機能.....	5

---

---

## 第2章 CPU コア

---

---

2.1 構成.....	9
2.2 メモリ空間.....	9
2.2.1 コード領域.....	9
2.2.1.1 RAM	
2.2.1.2 BOOTROM	
2.2.1.3 フラッシュメモリ	
2.2.2 データ領域.....	13
2.2.2.1 SFR	
2.2.2.2 RAM	
2.2.2.3 BOOTROM	
2.2.2.4 フラッシュメモリ	
2.3 システムクロック制御回路.....	16
2.3.1 構成.....	16
2.3.2 制御.....	17
2.3.3 機能.....	20
2.3.3.1 クロックジェネレータ	
2.3.3.2 クロックギア	
2.3.3.3 タイミングジェネレータ	
2.3.4 ウォーミングアップカウンタ.....	26
2.3.4.1 ハードウェアで発振許可する場合のウォーミングアップカウンタ動作	
2.3.4.2 ソフトウェアで発振許可する場合のウォーミングアップカウンタ動作	
2.3.5 動作モード制御回路.....	28
2.3.5.1 シングルクロックモード	
2.3.5.2 デュアルクロックモード	
2.3.5.3 STOP モード	
2.3.5.4 各動作モードの遷移	
2.3.6 動作モードの制御.....	34
2.3.6.1 STOP モード	
2.3.6.2 IDLE1/2 モード, SLEEP1 モード	
2.3.6.3 IDLE0, SLEEP0 モード	
2.3.6.4 SLOW モード	
2.4 リセット制御回路.....	46
2.4.1 構成.....	46
2.4.2 制御.....	46
2.4.3 機能.....	48
2.4.4 リセット信号発生要因.....	50
2.4.4.1 パワーオンリセット	
2.4.4.2 外部リセット入力(RESET 端子入力)	
2.4.4.3 電圧検出リセット	
2.4.4.4 ウォッチドッグタイマリセット	
2.4.4.5 システムクロックリセット	
2.4.4.6 トリミングデータリセット	

- 2.4.4.7 フラッシュスタンバイリセット
- 2.4.4.8 内部要因リセット検出ステータスレジスタ
- 2.4.4.9 外部リセット入力端子をポートとして使用する方法

---

## 第3章 割り込み制御回路

---

3.1	構成	57
3.2	割り込みラッチ (IL25 ~ IL3)	58
3.3	割り込み許可レジスタ (EIR)	59
3.3.1	割り込みマスタ許可フラグ (IMF)	59
3.3.2	割り込み個別許可フラグ (EF25 ~ EF4)	59
3.4	マスクブル割り込み優先順位変更機能	62
3.5	割り込み処理	64
3.5.1	初期設定	64
3.5.2	割り込み受け付け処理	64
3.5.3	汎用レジスタ退避/復帰処理	65
3.5.3.1	プッシュ/ポップ命令による汎用レジスタの退避/復帰	
3.5.3.2	転送命令による汎用レジスタの退避/復帰	
3.5.3.3	レジスタバンクによる汎用レジスタの退避/復帰	
3.5.4	割り込みリターン	67
3.6	ソフトウェア割り込み (INTSWI)	68
3.6.1	アドレスエラー検出	68
3.6.2	デバッキング	68
3.7	未定義命令割り込み (INTUNDEF)	68

---

## 第4章 外部割り込み制御回路

---

4.1	構成	69
4.2	制御	70
4.3	機能	74
4.3.1	低消費電力機能	74
4.3.2	外部割り込み 0	74
4.3.3	外部割り込み 1/2/3	75
4.3.3.1	割り込み要求信号発生条件検出機能	
4.3.3.2	割り込み要求信号発生時のノイズキャンセル通過信号モニタ機能	
4.3.3.3	ノイズキャンセル時間選択機能	
4.3.4	外部割り込み 4	76
4.3.4.1	割り込み要求信号発生条件検出機能	
4.3.4.2	割り込み要求信号発生時のノイズキャンセル通過信号モニタ機能	
4.3.4.3	ノイズキャンセル時間選択機能	
4.3.5	外部割り込み 5	78

---

## 第5章 ウォッチドッグタイマ(WDT)

---

5.1	構成	79
5.2	制御	80
5.3	機能	82
5.3.1	ウォッチドッグタイマ動作の許可/禁止の設定	82
5.3.2	8ビットアップカウンタのクリア時間の設定	82
5.3.3	8ビットアップカウンタのオーバーフロー時間の設定	84
5.3.4	8ビットアップカウンタのオーバーフロー検出信号の設定	84
5.3.5	ウォッチドッグタイマの制御コードの書き込み	84
5.3.6	8ビットアップカウンタの読み出し	85
5.3.7	ウォッチドッグタイマのステータスの読み出し	85

---

---

## 第6章 パワーオンリセット回路

---

6.1 構成.....	87
6.2 機能.....	87

---

---

## 第7章 電圧検出回路

---

7.1 構成.....	89
7.2 制御.....	90
7.3 機能.....	91
7.3.1 電圧検出動作の許可／禁止.....	91
7.3.2 電圧検出動作モード選択.....	91
7.3.3 検出電圧レベル選択.....	93
7.3.4 電圧検出フラグ、電圧検出ステータスフラグ.....	93
7.4 レジスタの設定.....	94
7.4.1 INTVLTD 割り込み要求発生として使用する場合の設定手順.....	94
7.4.2 電圧検出リセット信号発生として使用する場合の設定手順.....	94

---

---

## 第8章 入出力ポート

---

8.1 入出力ポートの制御レジスタとは.....	96
8.2 入出力ポート設定一覧.....	97
8.3 入出力ポートレジスタ.....	100
8.3.1 P0 (P03 ~ P00) ポート.....	100
8.3.2 P1 (P13 ~ P10) ポート.....	104
8.3.3 P2 (P27 ~ P20) ポート.....	107
8.3.4 P4 (P47 ~ P40) ポート.....	111
8.3.5 P7 (P77 ~ P70) ポート.....	114
8.3.6 P8 (P83 ~ P80) ポート.....	116
8.3.7 P9 (P91 ~ P90) ポート.....	119
8.3.8 PB (PB7 ~ PB4) ポート.....	122
8.4 シリアルインタフェース選択機能.....	125

---

---

## 第9章 スペシャルファンクションレジスタ

---

9.1 SFR1 (0x0000 ~ 0x003F).....	129
9.2 SFR2 (0x0F00 ~ 0x0FFF).....	130
9.3 SFR3 (0x0E40 ~ 0x0EFF).....	132

---

---

## 第10章 周辺機能の低消費電力機能

---

10.1 制御.....	136
--------------	-----

---

---

## 第11章 デバイダ出力 (DVO)

---

11.1 構成.....	139
11.2 制御.....	140

---

---

11.3 機能.....	141
--------------	-----

---

---

## 第12章 タイムベースタイマ (TBT)

---

12.1 構成.....	143
12.2 制御.....	143
12.3 機能.....	144

---

---

## 第13章 16ビットタイマカウンタ(TCA)

---

13.1 構成.....	148
13.2 制御.....	149
13.3 低消費電力機能.....	154
13.4 タイマ機能.....	155
13.4.1 タイマモード.....	155
13.4.1.1 設定	
13.4.1.2 動作	
13.4.1.3 自動キャプチャ	
13.4.1.4 レジスタのバッファ構成	
13.4.2 外部トリガタイマモード.....	159
13.4.2.1 設定	
13.4.2.2 動作	
13.4.2.3 自動キャプチャ	
13.4.2.4 レジスタのバッファ構成	
13.4.3 イベントカウンタモード.....	161
13.4.3.1 設定	
13.4.3.2 動作	
13.4.3.3 自動キャプチャ	
13.4.3.4 レジスタのバッファ構成	
13.4.4 ウィンドウモード.....	163
13.4.4.1 設定	
13.4.4.2 動作	
13.4.4.3 自動キャプチャ	
13.4.4.4 レジスタのバッファ構成	
13.4.5 パルス幅測定モード.....	165
13.4.5.1 設定	
13.4.5.2 動作	
13.4.5.3 キャプチャ処理例	
13.4.6 プログラマブルパルスジェネレート(PPG)モード.....	168
13.4.6.1 設定	
13.4.6.2 動作	
13.4.6.3 レジスタのバッファ構成	
13.5 ノイズキャンセラ.....	171
13.5.1 設定.....	171

---

---

## 第14章 8ビットタイマカウンタ(TC0)

---

14.1 構成.....	174
14.2 制御.....	175
14.2.1 タイマカウンタ 00.....	175
14.2.2 タイマカウンタ 01.....	177
14.2.3 タイマカウンタ 00, 01 共通.....	179
14.2.4 動作モードと使用できるソースクロック.....	181
14.3 低消費電力機能.....	182
14.4 機能.....	183
14.4.1 8ビットタイマモード.....	183
14.4.1.1 設定	
14.4.1.2 動作	

14.4.1.3	ダブルバッファ	
14.4.2	8 ビットイベントカウンタモード	186
14.4.2.1	設定	
14.4.2.2	動作	
14.4.2.3	ダブルバッファ	
14.4.3	8 ビットパルス幅変調 (PWM) 出力モード	188
14.4.3.1	設定	
14.4.3.2	動作	
14.4.3.3	ダブルバッファ	
14.4.4	8 ビットプログラマブルパルス出力 (PPG) モード	193
14.4.4.1	設定	
14.4.4.2	動作	
14.4.4.3	ダブルバッファ	
14.4.5	16 ビットタイマモード	197
14.4.5.1	設定	
14.4.5.2	動作	
14.4.5.3	ダブルバッファ	
14.4.6	16 ビットイベントカウンタモード	201
14.4.6.1	設定	
14.4.6.2	動作	
14.4.6.3	ダブルバッファ	
14.4.7	12 ビットパルス幅変調 (PWM) 出力モード	203
14.4.7.1	設定	
14.4.7.2	動作	
14.4.7.3	ダブルバッファ	
14.4.8	16 ビットプログラマブルパルスジェネレート (PPG) 出力モード	209
14.4.8.1	設定	
14.4.8.2	動作	
14.4.8.3	ダブルバッファ	

## 第 15 章 時計専用タイマ (RTC)

15.1	構成	213
15.2	制御	213
15.3	機能	214
15.3.1	低消費電力機能	214
15.3.2	時計専用タイマ動作の許可/禁止	214
15.3.3	割り込み発生周期選択	214
15.4	時計専用タイマの動作	215
15.4.1	時計専用タイマの動作許可	215
15.4.2	時計専用タイマの動作禁止	215

## 第 16 章 非同期型シリアルインターフェース (UART)

16.1	構成	218
16.2	制御	219
16.3	低消費電力機能	223
16.4	UART0CR1, UART0CR2 レジスタの書き替え保護機能	224
16.5	STOP/IDLE0/SLEEP0 モードの起動	225
16.5.1	レジスタの状態遷移	225
16.5.2	TXD 端子の状態遷移	225
16.6	転送データフォーマット	226
16.7	赤外線データフォーマット転送モード	226
16.8	転送ボーレート	227
16.8.1	転送ボーレートの算出方法	228
16.8.1.1	UART0CR2<RTSEL>によるビット幅調整	
16.8.1.2	UART0CR2<RTSEL>と UART0DR 設定値の算出	
16.9	データのサンプリング方法	231
16.10	受信データのノイズ除去	233

<b>16.11 送受信動作</b> .....	234
16.11.1 データ送信動作.....	234
16.11.2 データ受信動作.....	234
<b>16.12 ステータスフラグ</b> .....	235
16.12.1 パリティエラー.....	235
16.12.2 フレーミングエラー.....	236
16.12.3 オーバランエラー.....	237
16.12.4 受信バッファフル.....	240
16.12.5 送信ビジーフラグ.....	241
16.12.6 送信バッファフル.....	241
<b>16.13 受信処理</b> .....	242
<b>16.14 AC 特性</b> .....	244
16.14.1 IrDA 特性.....	244

---

## 第 17 章 同期式シリアルインタフェース(SIO)

---

<b>17.1 構成</b> .....	246
<b>17.2 制御</b> .....	247
<b>17.3 低消費電力機能</b> .....	250
<b>17.4 機能</b> .....	251
17.4.1 転送フォーマット.....	251
17.4.2 シリアルクロック.....	251
17.4.3 転送エッジ選択.....	251
<b>17.5 転送モード</b> .....	253
17.5.1 8ビット送信モード.....	253
17.5.1.1 設定.....	
17.5.1.2 送信開始.....	
17.5.1.3 送信バッファとシフト動作.....	
17.5.1.4 送信完了時の動作.....	
17.5.1.5 送信終了.....	
17.5.2 8ビット受信モード.....	258
17.5.2.1 設定.....	
17.5.2.2 受信開始.....	
17.5.2.3 受信完了時の動作.....	
17.5.2.4 受信終了.....	
17.5.3 8ビット送受信モード.....	262
17.5.3.1 設定.....	
17.5.3.2 送受信開始.....	
17.5.3.3 送信バッファとシフト動作.....	
17.5.3.4 送受信完了時の動作.....	
17.5.3.5 送受信終了.....	
<b>17.6 AC 特性</b> .....	267

---

## 第 18 章 シリアルバスインタフェース (SBI)

---

<b>18.1 通信フォーマット</b> .....	269
18.1.1 I2C バス.....	269
18.1.2 フリーデータフォーマット.....	270
<b>18.2 構成</b> .....	271
<b>18.3 制御</b> .....	272
<b>18.4 機能</b> .....	275
18.4.1 低消費電力機能.....	275
18.4.2 スレーブアドレス一致検出、ゼネラルコール検出の選択.....	275
18.4.3 データ転送のクロック数とアクノリッジ有無の選択.....	276
18.4.3.1 データ転送のクロック数.....	
18.4.3.2 アクノリッジ出力.....	
18.4.4 シリアルクロック.....	278
18.4.4.1 クロックソース.....	
18.4.4.2 クロック同期化.....	

18.4.5	マスタ/スレーブの選択.....	279
18.4.6	トランスミッタ/レシーバの選択.....	280
18.4.7	スタート/ストップコンディションの発生.....	280
18.4.8	割り込みサービス要求と解除.....	281
18.4.9	シリアルバスインタフェースの動作モード.....	282
18.4.10	ソフトウェアリセット.....	282
18.4.11	アービトレーションロスト検出モニタ.....	282
18.4.12	スレーブアドレス一致検出モニタ.....	283
18.4.13	ゼネラルコール検出モニタ.....	284
18.4.14	最終受信ビットモニタ.....	284
18.4.15	スレーブアドレスとアドレス認識モードの設定.....	285
<b>18.5</b>	<b>I2C バスモード時のデータ転送手順.....</b>	<b>286</b>
18.5.1	デバイスの初期化.....	286
18.5.2	スタートコンディション、スレーブアドレスの発生.....	286
18.5.3	1ワードのデータ転送.....	287
18.5.3.1	SBIOSR2<MST>が“1”のとき(マスタモード)	
18.5.3.2	SBIOSR2<MST>が“0”のとき(スレーブモード)	
18.5.4	ストップコンディションの発生.....	291
18.5.5	反復スタートの手順.....	291
<b>18.6</b>	<b>AC スペック.....</b>	<b>292</b>

---

## 第19章 キーオンウェイクアップ(KWU)

---

<b>19.1</b>	<b>構成.....</b>	<b>295</b>
<b>19.2</b>	<b>制御.....</b>	<b>296</b>
<b>19.3</b>	<b>機能.....</b>	<b>297</b>

---

## 第20章 10ビットADコンバータ(ADC)

---

<b>20.1</b>	<b>構成.....</b>	<b>299</b>
<b>20.2</b>	<b>制御.....</b>	<b>300</b>
<b>20.3</b>	<b>機能.....</b>	<b>304</b>
20.3.1	シングルモード.....	304
20.3.2	リビードモード.....	304
20.3.3	AD動作Disable、AD動作強制停止.....	305
<b>20.4</b>	<b>レジスタの設定.....</b>	<b>306</b>
<b>20.5</b>	<b>STOP/IDLE0/SLOWモードの起動.....</b>	<b>306</b>
<b>20.6</b>	<b>入力電圧と変換結果.....</b>	<b>307</b>
<b>20.7</b>	<b>ADコンバータの注意事項.....</b>	<b>308</b>
20.7.1	アナログ入力端子電圧範囲.....	308
20.7.2	アナログ入力兼用端子.....	308
20.7.3	ノイズ対策.....	308

---

## 第21章 フラッシュメモリ

---

<b>21.1</b>	<b>制御.....</b>	<b>310</b>
<b>21.2</b>	<b>機能.....</b>	<b>313</b>
21.2.1	フラッシュメモリのコマンドシーケンス、トグル制御(FLSCR1<FLSMD>).....	313
21.2.2	フラッシュメモリの領域切り替え(FLSCR1<FAREA>).....	314
21.2.3	RAMの領域切り替え(SYSCR3<RAREA>).....	316
21.2.4	BOOTROMの領域切り替え(FLSCR1<BAREA>).....	316
21.2.5	フラッシュメモリのスタンバイ制御(FLSSTB<FSTB>).....	318
21.2.6	ポート入力制御レジスタ(SPCR<PIN0,PIN1>).....	319
<b>21.3</b>	<b>コマンドシーケンス.....</b>	<b>320</b>
21.3.1	Byte Program.....	320

21.3.2	Sector Erase (4KB 単位の部分消去).....	321
21.3.3	Chip Erase (全面消去).....	321
21.3.4	Product ID Entry.....	322
21.3.5	Product ID Exit.....	322
21.3.6	Security Program.....	322
<b>21.4</b>	<b>トグルビット (D6).....</b>	<b>322</b>
<b>21.5</b>	<b>フラッシュメモリ領域へのアクセス.....</b>	<b>323</b>
21.5.1	シリアル PROM モードのフラッシュメモリ制御.....	323
21.5.1.1	シリアル PROM モードの RAM ロードモードで RAM 領域に制御プログラムを転送して書き込む例	
21.5.2	MCU モードのフラッシュメモリ制御.....	326
21.5.2.1	RAM 領域に制御プログラムを転送して書き込む例	
21.5.2.2	BOOTROM のサポートプログラム(API)を利用してフラッシュに書き込む例	
21.5.2.3	BOOTROM のサポートプログラム(API)を利用して Security Program を設定する例	
21.5.2.4	フラッシュメモリからデータを読み出す例	
<b>21.6</b>	<b>API (Application Programming Interface).....</b>	<b>334</b>
21.6.1	.BTWrite.....	335
21.6.2	.BTEraseSec.....	335
21.6.3	.BTEraseChip.....	335
21.6.4	.BTGetSP.....	335
21.6.5	.BTSetSP.....	335
21.6.6	.BTCalcUART.....	336

---

## 第 22 章 シリアル PROM モード

---

<b>22.1</b>	<b>概要.....</b>	<b>339</b>
<b>22.2</b>	<b>セキュリティについて.....</b>	<b>339</b>
<b>22.3</b>	<b>シリアル PROM モード設定.....</b>	<b>340</b>
22.3.1	シリアル PROM モード制御端子.....	340
<b>22.4</b>	<b>オンボード書き込み接続例.....</b>	<b>342</b>
<b>22.5</b>	<b>シリアル PROM モードの起動.....</b>	<b>343</b>
<b>22.6</b>	<b>インタフェース仕様.....</b>	<b>344</b>
22.6.1	SIO による通信.....	344
22.6.2	UART による通信.....	344
<b>22.7</b>	<b>メモリマッピング.....</b>	<b>345</b>
<b>22.8</b>	<b>動作コマンド.....</b>	<b>345</b>
22.8.1	フラッシュメモリ消去コマンド (0xF0).....	348
22.8.1.1	消去範囲指定	
22.8.2	フラッシュメモリ書き込みコマンド (動作コマンド: 0x30).....	351
22.8.3	フラッシュメモリ読み出しコマンド(動作コマンド: 0x40).....	353
22.8.4	RAM ロードコマンド(動作コマンド: 0x60).....	355
22.8.5	フラッシュメモリ SUM 出力コマンド (動作コマンド: 0x90).....	357
22.8.6	製品識別コード出力コマンド(動作コマンド: 0xC0).....	358
22.8.7	フラッシュメモリステータス出力コマンド (0xC3).....	360
22.8.7.1	フラッシュメモリステータスコード	
22.8.8	マスク ROM エミュレーション設定コマンド (0xD0).....	363
22.8.9	フラッシュメモリセキュリティ設定コマンド (0xFA).....	364
<b>22.9</b>	<b>エラーコード.....</b>	<b>365</b>
<b>22.10</b>	<b>チェックサム(SUM).....</b>	<b>366</b>
22.10.1	計算方法.....	366
22.10.2	計算対象データ.....	366
<b>22.11</b>	<b>インテル Hex フォーマット(Binary).....</b>	<b>368</b>
<b>22.12</b>	<b>セキュリティ.....</b>	<b>369</b>
22.12.1	パスワード.....	369
22.12.1.1	パスワードのしくみ	
22.12.1.2	パスワードの構成	
22.12.1.3	パスワードの設定/解除/認証	
22.12.1.4	パスワードの設定値、設定範囲	
22.12.2	Security Program.....	373
22.12.2.1	Security Program のしくみ	
22.12.2.2	Security Program の設定/解除	



22.12.3	オプションコード.....	374
22.12.4	推奨設定.....	375
<b>22.13</b>	<b>フロチャート.....</b>	<b>376</b>
<b>22.14</b>	<b>AC 特性 (UART).....</b>	<b>377</b>
22.14.1	リセットタイミング.....	378
22.14.2	フラッシュメモリ消去コマンド (0xF0).....	378
22.14.3	フラッシュメモリ書き込みコマンド (0x30).....	379
22.14.4	フラッシュメモリ読み出しコマンド (0x40).....	379
22.14.5	RAM ローダコマンド (0x60).....	380
22.14.6	フラッシュメモリ SUM 出力コマンド (0x90).....	380
22.14.7	製品識別コード出力コマンド (0xC0).....	380
22.14.8	フラッシュメモリステータス出力コマンド (0xC3).....	381
22.14.9	マスク ROM エミュレーション設定コマンド (0xD0).....	381
22.14.10	フラッシュメモリセキュリティ設定コマンド (0xFA).....	381

---

## 第 23 章 オンチップデバッグ機能(OCD)

---

<b>23.1</b>	<b>特長.....</b>	<b>383</b>
<b>23.2</b>	<b>制御端子.....</b>	<b>383</b>
<b>23.3</b>	<b>接続方法.....</b>	<b>384</b>
<b>23.4</b>	<b>セキュリティについて.....</b>	<b>384</b>

---

## 第 24 章 端子の入出力回路

---

<b>24.1</b>	<b>制御端子.....</b>	<b>387</b>
-------------	------------------	------------

---

## 第 25 章 電気的特性

---

<b>25.1</b>	<b>絶対最大定格.....</b>	<b>389</b>
<b>25.2</b>	<b>動作条件.....</b>	<b>390</b>
25.2.1	MCU モード (フラッシュメモリの書き込みおよび消去動作時).....	390
25.2.2	MCU モード (フラッシュメモリの書き込みおよび消去動作を除く).....	391
25.2.3	シリアル PROM モード.....	392
<b>25.3</b>	<b>DC 特性.....</b>	<b>393</b>
<b>25.4</b>	<b>AD 変換特性.....</b>	<b>396</b>
<b>25.5</b>	<b>パワーオンリセット回路特性.....</b>	<b>397</b>
<b>25.6</b>	<b>電圧検出回路特性.....</b>	<b>398</b>
<b>25.7</b>	<b>AC 特性.....</b>	<b>399</b>
25.7.1	MCU モード (フラッシュメモリの書き込みおよび消去動作時).....	399
25.7.2	MCU モード (フラッシュメモリの書き込みおよび消去動作を除く).....	399
25.7.3	シリアル PROM モード.....	400
<b>25.8</b>	<b>フラッシュ特性.....</b>	<b>400</b>
25.8.1	書き込み特性.....	400
<b>25.9</b>	<b>発振条件.....</b>	<b>401</b>
<b>25.10</b>	<b>取り扱い上のご注意.....</b>	<b>402</b>

---

## 第 26 章 外形寸法

---



## CMOS 8 ビット マイクロコントローラ

## TMP89FM46K

TMP89FM46K は、32768 バイトのフラッシュメモリを内蔵した高速、高機能 8 ビットシングルチップマイクロコンピュータです。

製品形名	ROM (フラッシュ)	RAM	パッケージ	エミュレーション チップ
TMP89FM46KDUG	32768 バイト	2048 バイト	LQFP48-P-0707-0.50D	* TMP89C900XBG

注)\*; 開発中

## 1.1 特 長

- ・ 8 ビットシングルチップマイクロコントローラ: TLCS-870/C1 シリーズ
  - 最小実行時間:
    - 190 ns (5.25 MHz 動作時)
    - 122  $\mu$ s (32.768 kHz 動作時)
  - 基本機械命令: 133 種類 732 命令
- ・ 割り込み要因 25 要因 (外部: 6, 内部: 19, リセットを除く)
- ・ 入出力ポート (42 端子)
  - 大電流出力 8 端子 (Typ. 6mA)
- ・ ウォッチドッグタイマ
  - 割り込み/リセットの選択 (プログラマブル)
- ・ パワーオンリセット回路
- ・ 電圧検出回路
- ・ デバイダ出力機能
- ・ タイムベースタイマ
- ・ 16 ビットタイマカウンタ (TCA): 2 チャンネル
  - タイマ、外部トリガタイマ、イベントカウンタ、ウィンドウ、パルス幅測定、PPG 出力モード
- ・ 8 ビットタイマカウンタ (TC0): 4 チャンネル
  - タイマ、イベントカウンタ、PWM 出力、PPG 出力
  - 2 チャンネルをカスケード接続することで 16 ビットタイマ、12 ビット PWM 出力、16 ビット PPG 出力として使用可能
- ・ 時計専用タイマ
- ・ UART: 1 チャンネル
- ・ UART/SIO: 1 チャンネル ※本製品が同時に使用できる SIO は 1 チャンネルです
- ・ I<sup>2</sup>C/SIO: 1 チャンネル
- ・ キーオンウェイクアップ: 8 チャンネル
- ・ 10 ビット逐次比較方式 AD コンバータ
  - アナログ入力: 8 チャンネル
- ・ オンチップデバッグ機能
  - ブレーク/イベント
  - トレース
  - RAM モニタ

- フラッシュメモリ書き込み
- クロック発振回路 : 2 回路
  - シングル/デュアルクロックモードの選択
- 低消費電力動作 (8 モード)
  - STOP モード: 発振停止 (バッテリー/コンデンサバックアップ)
  - SLOW1 モード: 低周波クロックによる低周波動作 (高周波停止)
  - SLOW2 モード: 低周波クロックによる低周波動作 (高周波発振)
  - IDLE0 モード: CPU 停止。
    - 周辺ハードウェアのうち、TBT のみ動作 (高周波クロック) 継続し、TBT 設定の基準時間経過により解除。
  - IDLE1 モード: CPU 停止。
    - 周辺ハードウェアのみ動作 (高周波クロック) 継続し、割り込みで解除 (CPU 再起動)
  - IDLE2 モード: CPU 停止。
    - 周辺ハードウェアのみ動作 (高周波/低周波クロック) 継続し、割り込みで解除
  - SLEEP0 モード: CPU 停止。
    - 周辺ハードウェアのうち、TBT のみ動作 (低周波クロック) 継続し、TBT 設定の基準時間経過により解除。
  - SLEEP1 モード: CPU 停止。
    - 周辺ハードウェアのみ動作 (低周波クロック) 継続し、割り込みで解除。
- 動作電圧:
  - 2.7 V ~ 3.6 V @ 5.25MHz /32.768 kHz
  - 2.2 V ~ 3.6 V @ 2MHz /32.768 kHz

1.2 ピン配置図

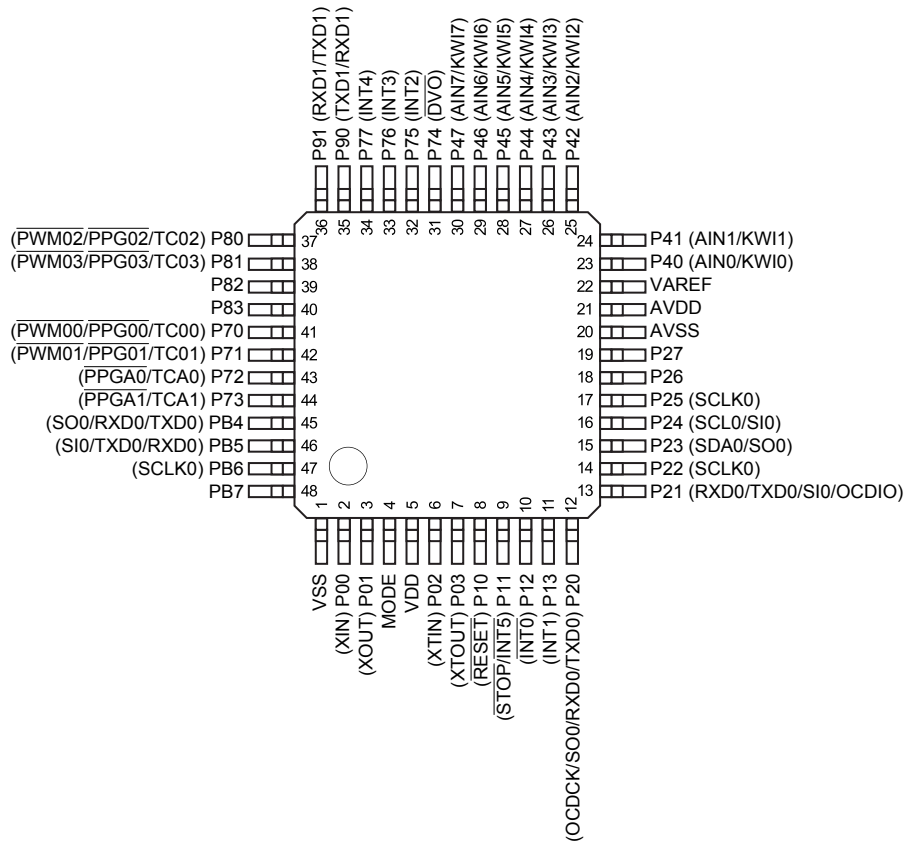


図 1-1 ピン配置図

## 1.3 ブロック図

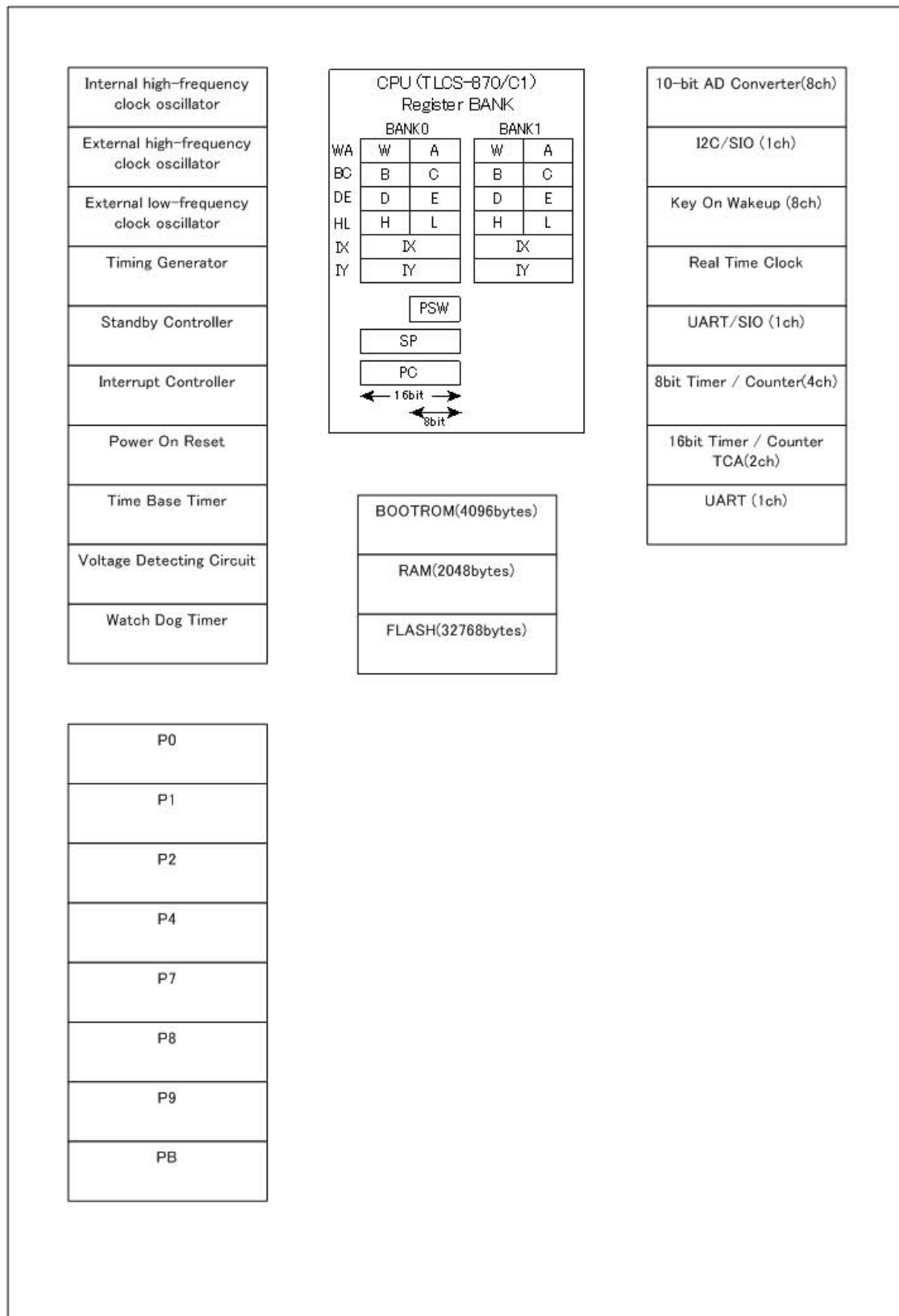


図 1-2 ブロック図

## 1.4 端子機能

TMP89FM46K は、MCU モードとシリアル PROM モード、パラレル PROM モードがあります。表 1-1 に MCU モード時の端子機能を示します。シリアル PROM モードについては、後続の「シリアル PROM モード」の章を参照してください。

表 1-1 端子機能表(1/3)

端子名	入出力	機能
P03 XTOUT	IO O	ポート 03 低周波発振子接続端子
P02 XTIN	IO I	ポート 02 低周波発振子接続端子
P01 XOUT	IO O	ポート 01 高周波発振子接続端子
P00 XIN	IO I	ポート 00 高周波発振子接続端子
P13 INT1	IO I	ポート 13 外部割り込み 1 入力
P12 INT0	IO I	ポート 12 外部割り込み 0 入力
P11 $\overline{\text{INT5}}$ $\overline{\text{STOP}}$	IO I I	ポート 11 外部割り込み 5 入力 STOP モード解除入力
P10 $\overline{\text{RESET}}$	IO I	ポート 10 リセット信号入力
P27	IO	ポート 27
P26	IO	ポート 26
P25 SCLK0	IO IO	ポート 25 シリアルクロック入出力 0
P24 SCL0 SI0	IO IO I	ポート 24 I2C バスクロック入出力 0 シリアルデータ入力 0
P23 SDA0 SO0	IO IO O	ポート 23 I2C バスデータ入出力 0 シリアルデータ出力 0
P22 SCLK0	IO IO	ポート 22 シリアルクロック入出力 0
P21 RXD0 TXD0 SI0 OCDIO	IO I O I IO	ポート 21 UART データ入力 0 UART データ出力 0 シリアルデータ入力 0 OCD データ入出力
P20 TXD0 RXD0 SO0 OCDCK	IO O I O I	ポート 20 UART データ出力 0 UART データ入力 0 シリアルデータ出力 0 OCD クロック入力

表 1-2 端子機能表(2/3)

端子名	入出力	機能
P47 AIN7 KWI7	IO I I	ポート 47 アナログ入力 7 キーオンウェイクアップ入力 7
P46 AIN6 KWI6	IO I I	ポート 46 アナログ入力 6 キーオンウェイクアップ入力 6
P45 AIN5 KWI5	IO I I	ポート 45 アナログ入力 5 キーオンウェイクアップ入力 5
P44 AIN4 KWI4	IO I I	ポート 44 アナログ入力 4 キーオンウェイクアップ入力 4
P43 AIN3 KWI3	IO I I	ポート 43 アナログ入力 3 キーオンウェイクアップ入力 3
P42 AIN2 KWI2	IO I I	ポート 42 アナログ入力 2 キーオンウェイクアップ入力 2
P41 AIN1 KWI1	IO I I	ポート 41 アナログ入力 1 キーオンウェイクアップ入力 1
P40 AIN0 KWI0	IO I I	ポート 40 アナログ入力 0 キーオンウェイクアップ入力 0
P77 INT4	IO I	ポート 77 外部割り込み 4 入力
P76 INT3	IO I	ポート 76 外部割り込み 3 入力
P75 INT2	IO I	ポート 75 外部割り込み 2 入力
P74 DVO	IO O	ポート 74 デバイダ出力
P73 TCA1 PPGA1	IO I O	ポート 73 TCA1 入力 PPGA1 出力
P72 TCA0 PPGA0	IO I O	ポート 72 TCA0 入力 PPGA0 出力
P71 TC01 PPG01 PWM01	IO I O O	ポート 71 TC01 入力 PPG01 出力 PWM01 出力



表 1-2 端子機能表(3/3)

端子名	入出力	機能
P70 TC00 PPG00 PWM00	IO I O O	ポート 70 TC00 入力 PPG00 出力 PWM00 出力
P83	IO	ポート 83
P82	IO	ポート 82
P81 TC03 PPG03 PWM03	IO I O O	ポート 81 TC03 入力 PPG03 出力 PWM03 出力
P80 TC02 PPG02 PWM02	IO I O O	ポート 80 TC02 入力 PPG02 出力 PWM02 出力
P91 RXD1 TXD1	IO I O	ポート 91 UART データ入力 1 UART データ出力 1
P90 TXD1 RXD1	IO O I	ポート 90 UART データ出力 1 UART データ入力 1
PB7	IO	ポート B7
PB6 SCLK0	IO IO	ポート B6 シリアルクロック入出力 0
PB5 RXD0 TXD0 SI0	IO I O I	ポート B5 UART データ入力 0 UART データ出力 0 シリアルデータ入力 0
PB4 TXD0 RXD0 SO0	IO O I O	ポート B4 UART データ出力 0 UART データ入力 0 シリアルデータ出力 0
MODE	I	出荷試験用端子。"L" レベルに固定してください。
VAREF	I	AD 変換用アナログ基準電圧入力端子
AVDD	I	アナログ用電源端子
AVSS	I	アナログ用 GND 端子
VDD	I	電源端子
VSS	I	GND 端子



## 第2章 CPU コア

### 2.1 構成

CPU コアは CPU、システムクロック制御回路、リセット制御回路から構成されます。

本章では CPU コアのメモリ空間、システムクロック制御回路、リセット制御回路について説明します。

### 2.2 メモリ空間

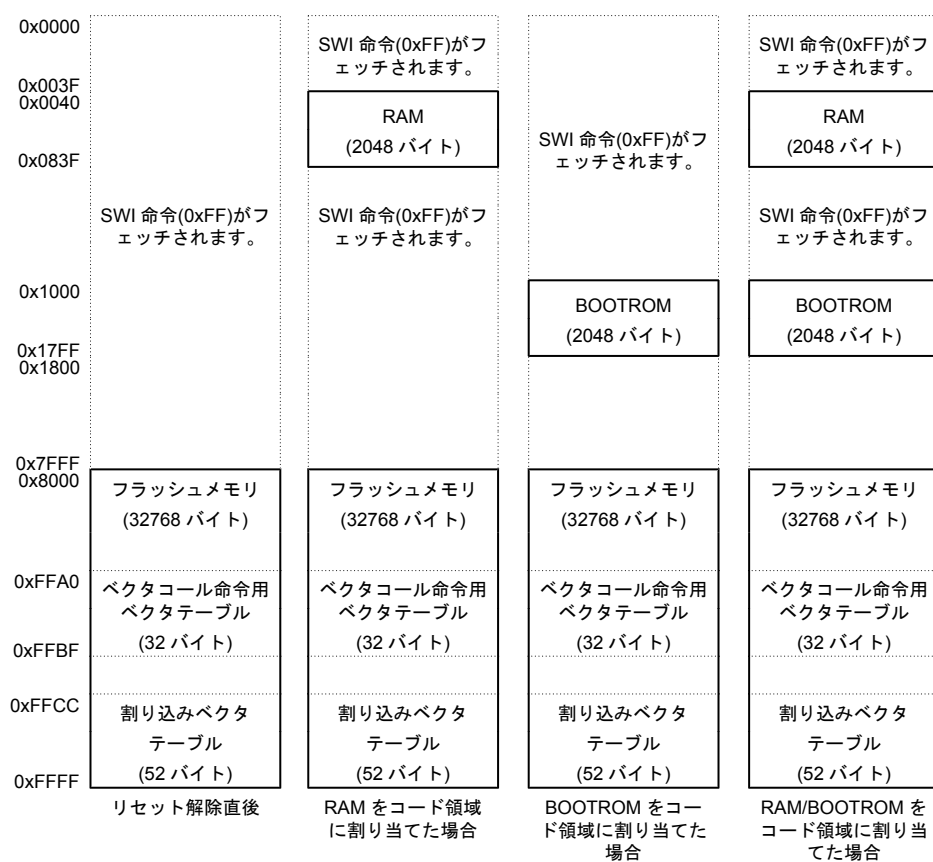
870/C1 CPU のメモリ空間は、命令のオペコード、オペランドとしてアクセスされるコード領域と、転送命令、演算命令などのソース、ディスティネーションとしてアクセスされるデータ領域から成り立っています。

コード領域、データ領域とも、それぞれ独立した 64K バイトのアドレス空間を持ちます。

#### 2.2.1 コード領域

コード領域にはオペコード、オペランド、ベクタコール命令用ベクタテーブル、割り込みベクタテーブルが格納されます。

コード領域には RAM、BOOTROM、フラッシュメモリが割り当てられます。



注) シリアル PROM モード以外では BOOTROM の前半 2K バイトのみメモリマップに割り当てられます。

図 2-1 コード領域のメモリマップ

## 2.2.1.1 RAM

RAM はリセット解除直後、データ領域に割り当てられます。

SYSCR3<RAREA>を"1"にセットし、SYSCR4 に 0xD4 を書き込むことで、RAM をコード領域の 0x0040 ~ 0x083F に割り当ててプログラムを実行することが可能です。

また、このとき SYSCR3<RVCTR>を"1"にセットし、SYSCR4 に 0xD4 を書き込むことで、ベクタコール命令用ベクタテーブルとリセットを除く割り込みベクタテーブルの領域を RAM に割り当てることができます。

ベクタコール命令については"TLCS-870/C1 シリーズ CPU"を、割り込みベクタテーブルについては、"第3章 割り込み制御回路"を参照してください。

シリアル PROM モード時、SYSCR3<RAREA>の値に関係なくコード領域の 0x0040 ~ 0x083F に割り当てられ、RAM ローダー機能を使って RAM 上でプログラムを実行することが可能です。

注 1) RAM をコード領域に割り当てない場合、0x0040 ~ 0x083F は SWI 命令がフェッチされます。

注 2) RAM の内容は電源投入時、リセット解除直後、不定になります。RAM でプログラムを実行する場合、実行するプログラムを初期化ルーチンで転送してください。

## システム制御レジスタ 3

SYSCR3 (0x0FDE)	7	6	5	4	3	2	1	0
Bit Symbol	-	-	-	-	-	RVCTR	RAREA	(RSTDIS)
Read/Write	R	R	R	R	R	R/W	R/W	R/W
リセット後	0	0	0	0	0	0	0	0

RAREA	RAM のコード領域割り当て指定	0 :	RAM をコード領域の 0x0040 ~ 0x083F に割り当てない	
		1 :	RAM をコード領域の 0x0040 ~ 0x083F に割り当てる	
RVCTR	ベクタコール命令用ベクタテーブルと割り込みベクタテーブル割り当て設定		ベクタコール命令用ベクタテーブル	割り込みベクタテーブル
		0 :	コード領域の 0xFFA0 ~ 0xFFBF に割り当て	コード領域の 0xFFCC ~ 0xFFFF に割り当て
		1 :	コード領域の 0x01A0 ~ 0x01BF に割り当て	コード領域の 0x01CC ~ 0x01FD に割り当て

注 1) SYSCR3<RAREA>の値は SYSCR4 に 0xD4 を書き込むまで有効となりません。

注 2) ベクタアドレスを RAM に割り当てる場合は、SYSCR3<RAREA>と SYSCR3<RVCTR>を"1"に設定し、有効にしてください。

注 3) シリアル PROM モードの時 SYSCR3<RVCTR>を"0"に設定しないでください。SYSCR3<RVCTR>が"0"に設定された状態で割り込みが発生するとコアは BOOTROM 内のベクタ領域を参照します。

注 4) SYSCR3 のビット 7 ~ 3 は、読み出すと"0"が読み出されます。

## システム制御レジスタ 4

SYSCR4 (0x0FDF)	7	6	5	4	3	2	1	0
Bit Symbol	SYSCR4							
Read/Write	W							
リセット後	0	0	0	0	0	0	0	0

SYSCR4	SYSCR3 のデータ制御コード書き込み	0xB2 :	SYSCR3<RSTDIS>の内容を有効にする
		0xD4 :	SYSCR3<RAREA>、SYSCR3<RVCTR>の内容を有効にする
		0x71 :	IRSTSR<FCLR>の内容を有効にする
		その他	無効

注 1) SYSCR4 は Write only レジスタです。ビット操作などのリードモディファイライト命令でアクセスしないでください。

- 注 2) SYSCR3<RSTDIS>を変更し、SYSCR4 に有効コード(0xB2)を書き込むとき、ギアロック(fcgck)が fc/4 ( CGCR <FCGCKSEL> = 00 の状態)の NORMAL モード状態で他の動作モードに変更せずに連続して実行してください。それ以外の状態では予期せぬタイミングで SYSCR3<RSTDIS>が有効となることがあります。
- 注 3) IRSTSR<FCLR>を"1"に設定し、SYSCR4 に有効コード(0x71)を書き込むとき、ギアロック(fcgck)が fc/4 ( CGCR <FCGCKSEL> = 00 の状態)の NORMAL モード状態で他の動作モードに変更せずに連続して実行してください。それ以外の状態では予期せぬタイミングで IRSTSR<FCLR>が有効となることがあります。

### システム制御ステータスレジスタ 4

SYSSR4 (0x0FDF)	7	6	5	4	3	2	1	0
Bit Symbol	-	-	-	-	-	RVCTRS	RAREAS	(RSTDIS)
Read/Write	R	R	R	R	R	R	R	R
リセット後	0	0	0	0	0	0	0	0

RAREAS	RAM のコード領域割り当て指定ステータス	0: 有効になっている SYSCR3<RAREA>のデータが"0" 1: 有効になっている SYSCR3<RAREA>のデータが"1"
RVCTRS	ベクタコール命令用ベクタテーブルと割り込みベクタテーブル割り当て設定ステータス	0: 有効になっている SYSCR3<RVCTR>のデータが"0" 1: 有効になっている SYSCR3<RVCTR>のデータが"1"

注) SYSSR4 のビット 7~3 は、読み出すと"0"が読み出されます。

(プログラム例) プログラムの転送 (データ領域に格納されているプログラムを RAM へ転送する)

```

LD      HL, TRANSFER_START_ADDRESS    ; 転送先の RAM のアドレス
LD      DE, PROGRAM_START_ADDRESS    ; 転送元の ROM のアドレス
LD      BC, BYTE_OF_PROGRAM          ; 実行するプログラムのバイト数-1
TRANS_RAM: LD  A, (DE)                ; 転送するプログラムの読み出し
          LD  (HL), A                ; 転送するプログラムの書き込み
          INC HL                      ; 転送先のアドレスインクリメント
          INC DE                      ; 転送元のアドレスインクリメント
          DEC BC                      ; すべてのプログラムを転送したか?
          J   F, TRANS_RAM

```

#### 2.2.1.2 BOOTROM

BOOTROM はリセット解除後、コード領域にもデータ領域にも割り当てられません。

FLSCR1<BAREA>を"1"にセットし FLSCR2 に 0xD5 を書き込むことでコード領域の 0x1000 ~ 0x17FF、データ領域の 0x1000 ~ 0x17FF に割り当てられ、BOOTROM に内蔵されている API (Application Programming Interface) を使用し、フラッシュメモリへの書き込みを容易に行うことができます。

- 注 1) BOOTROM をコード領域に割り当てない場合、内蔵するフラッシュメモリの容量にあわせ、フラッシュメモリから命令をフェッチする、あるいは SWI 命令をフェッチします。
- 注 2) シリアル PROM モード以外では BOOTROM の前半 2K バイトのみメモリマップに割り当てられます。

## フラッシュメモリ制御レジスタ 1

FLSCR1 (0x0FD0)		7	6	5	4	3	2	1	0
Bit Symbol		(FLSMD)			BAREA	(FAREA)		(ROMSEL)	
Read/Write		R/W			R/W	R/W		R/W	
リセット後		0	1	0	0	0	0	0	0

BAREA	BOOTROM のコード領域、データ領域割り当て指定	0:	BOOTROM をコード領域の 0x1000 ~ 0x17FF、データ領域の 0x1000 ~ 0x17FF に割り当てない
		1:	BOOTROM をコード領域の 0x1000 ~ 0x17FF、データ領域の 0x1000 ~ 0x17FF に割り当てる

注) フラッシュメモリ制御レジスタ 1 は、FLSCR1 レジスタとシフトレジスタとのダブルバッファ構造となっています。FLSCR1 レジスタの設定は、FLSCR2 レジスタに 0xD5 を書き込むことによってシフトレジスタに反映され、有効となります。よって FLSCR2 レジスタに 0xD5 を書き込むまでは、設定値は有効となりません。

## フラッシュメモリ制御レジスタ 2

FLSCR2 (0x0FD1)		7	6	5	4	3	2	1	0
Bit Symbol		CR1EN							
Read/Write		W	W	W	W	W	W	W	W
リセット後		*	*	*	*	*	*	*	*

CR1EN	FLSCR1 レジスタの許可/禁止制御	0xD5 その他	FLSCR1 の変更を有効にする Reserved
-------	---------------------	-------------	------------------------------

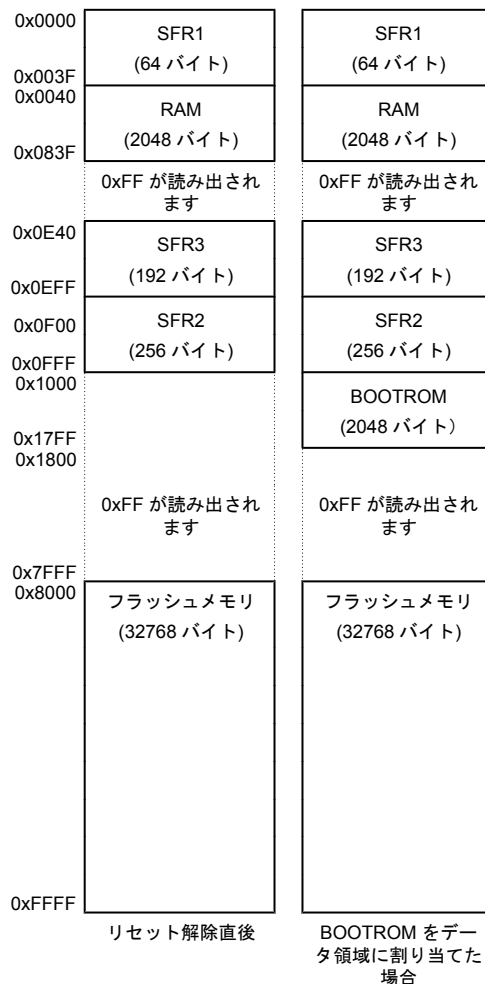
## 2.2.1.3 フラッシュメモリ

フラッシュメモリはリセット解除後、コード領域の 0x8000 ~ 0xFFFF に割り当てられます。

## 2.2.2 データ領域

データ領域には転送命令、演算命令などソース、ディスティネーションとしてアクセスされるデータが格納されます。

データ領域には SFR、RAM、BOOTROM、フラッシュメモリが割り当てられます。



注) シリアル PROM モード以外では BOOTROM の前半 2K バイトのみメモリマップに割り当てられます。

図 2-2 データ領域のメモリマップ

### 2.2.2.1 SFR

SFR はリセット解除後、データ領域の 0x0000~0x003F(SFR1)、0x0F00~0x0FFF(SFR2)、0x0E40~0x0EFF(SFR3)に割り当てられます。

注) Reserved の SFR にはアクセスしないでください。

### 2.2.2.2 RAM

RAM はリセット解除直後、データ領域の 0x0040~0x083F に割り当てられます。

注) RAM の内容は電源投入時、リセット解除直後、不定になります。RAM でプログラムを実行する場合、初期化ルーチンで実行するプログラムの転送を行ってください。

(プログラム例) RAM 初期化のプログラム例

```

LD    HL, RAM_TOP_ADDRESS      ; 初期化する RAM の先頭アドレス
LD    A, 0x00                  ; 初期化データ
LD    BC, BYTE_OF_CLEAR_BYTES ; 初期化する RAM のバイト数-1
CLR_RAM: LD    (HL), A          ; RAM の初期化
INC   HL                       ; 初期化アドレスインクリメント
DEC   BC                       ; すべての RAM を初期化したか?
J     F, CLR_RAM
    
```

### 2.2.2.3 BOOTROM

BOOTROM はリセット解除後、コード領域にもデータ領域にも割り当てられません。

FLSCR1<BAREA>を"1"にセットし、FLSCR2に0xD5を書き込むことでコード領域の0x1000~0x17FF、データ領域の0x1000~0x17FFに割り当てられ、BOOTROMに内蔵されているAPI (Application Programming Interface)を使用し、フラッシュメモリへの書き込みを容易に行うことができます。

- 注1) BOOTROMをデータ領域に割り当てない場合、0x1000~0x17FFは0xFFが読み出されます。
- 注2) シリアルPROMモード以外ではBOOTROMの前半2Kバイトのみメモリマップに割り当てられます。

#### フラッシュメモリ制御レジスタ 1

FLSCR1 (0x0FD0)	7	6	5	4	3	2	1	0
Bit Symbol	(FLSMD)			BAREA	(FAREA)		(ROMSEL)	
Read/Write	R/W			R/W	R/W		R/W	
リセット後	0	1	0	0	0	0	0	0

BAREA	BOOTROMのコード領域、データ領域割り当て指定	0:	BOOTROMをコード領域の0x1000~0x17FF、データ領域の0x1000~0x17FFに割り当てない
		1:	BOOTROMをコード領域の0x1000~0x17FF、データ領域の0x1000~0x17FFに割り当てる

注) フラッシュメモリ制御レジスタ1は、FLSCR1レジスタとシフトレジスタとのダブルバッファ構造となっています。FLSCR1レジスタの設定は、FLSCR2レジスタに0xD5を書き込むことによってシフトレジスタに反映され、有効となります。よってFLSCR2レジスタに0xD5を書き込むまでは、設定値は有効となりません。

#### フラッシュメモリ制御レジスタ 2

FLSCR2 (0x0FD1)	7	6	5	4	3	2	1	0
Bit Symbol	CR1EN							
Read/Write	W							
リセット後	*	*	*	*	*	*	*	*

CR1EN	FLSCR1レジスタの許可/禁止制御	0xD5 その他	FLSCR1の変更を有効にする Reserved
-------	--------------------	-------------	-----------------------------



#### 2.2.2.4 フラッシュメモリ

フラッシュメモリはリセット解除後、データ領域の 0x8000 ~ 0xFFFF に割り当てられます。

## 2.3 システムクロック制御回路

### 2.3.1 構成

システムクロック制御回路は、クロックジェネレータ、クロックギア、タイミングジェネレータ、ウォーミングアップカウンタおよび動作モード制御回路から構成されています。

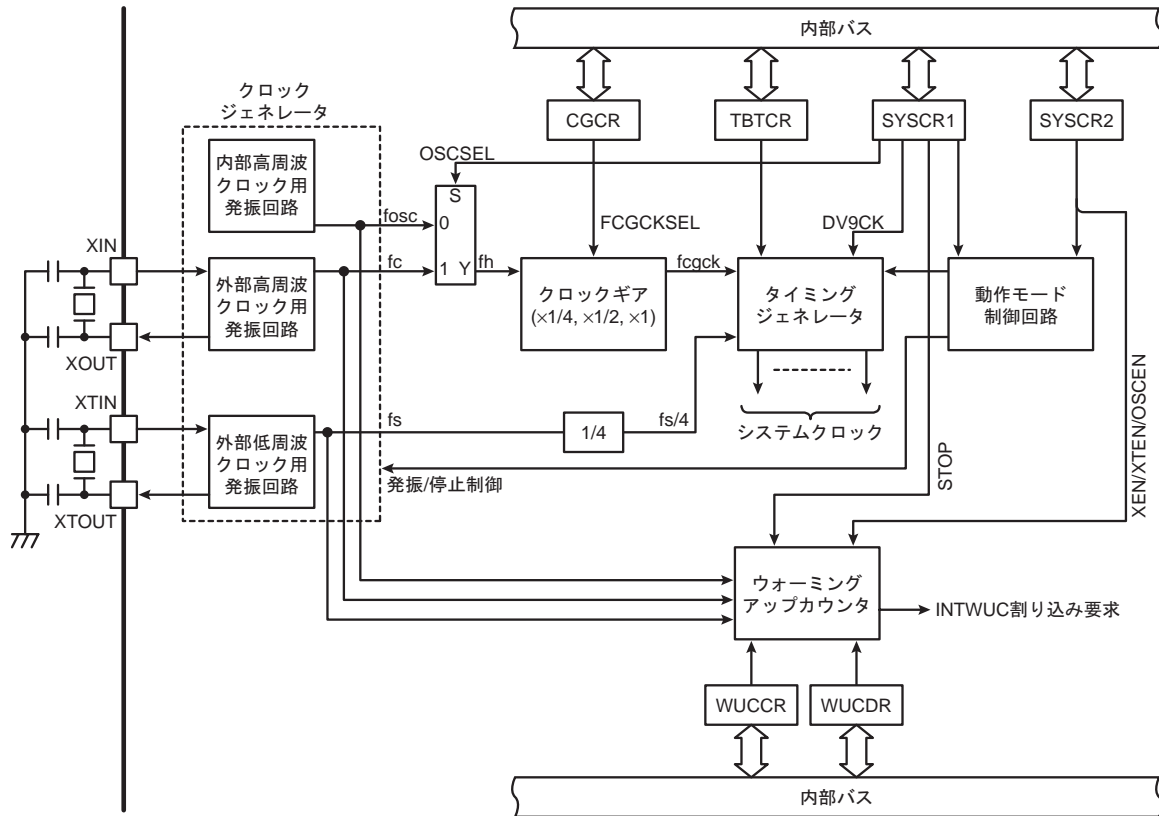


図 2-3 システムクロック制御回路

## 2.3.2 制御

システムクロック制御回路は、システム制御レジスタ 1(SYSCR1)、システム制御レジスタ 2 (SYSCR2)、ウォーミングアップカウンタ制御レジスタ(WUCCR)、ウォーミングアップカウンタデータレジスタ(WUCDR)、クロックギア制御レジスタ(CGCR)で制御されます。

### システム制御レジスタ 1

SYSCR1 (0x0FDC)	7	6	5	4	3	2	1	0
Bit Symbol	STOP	RELM	OUTEN	DV9CK	OSCSEL	-	-	-
Read/Write	R/W	R/W	R/W	R/W	R/W	R	R	R
リセット後	0	0	0	0	0	0	0	0

STOP	STOP モードの起動	0: CPU, 周辺回路動作 1: CPU, 周辺回路停止 (STOP モード起動)
RELM	STOP モードの解除方法の選択	0: エッジ解除モード(STOP モード解除信号の立ち上がりエッジで解除) 1: レベル解除モード(STOP モード解除信号の“H”レベルで解除)
OUTEN	STOP モード時のポート出力状態の選択	0: ハイインピーダンス 1: 出力保持
DV9CK	デバイダ 9 段目への入カクロックの選択	0: fcgck/2 <sup>9</sup> 1: fs/4
OSCSEL	高周波クロックの基準クロック (fn) 選択	0: 内部高周波クロック (fosc) を選択 1: 外部高周波クロック (fc) を選択

- 注 1) fosc: 内部高周波クロック[Hz]、fc: 外部高周波クロック[Hz]、fcgck:ギアクロック[Hz]、fs:外部低周波クロック[Hz]
- 注 2) SYSCR1 のビット 2, 1, 0 は、読み出すと“0”が読み出されます。
- 注 3) SYSCR1<OUTEN> = “0” の指定で STOP モードを起動すると、ポートの内部入力は“0”に固定されます。そのため、STOP モード起動時の端子状態によっては、立ち下がりエッジの外部割り込みがセットされることがあります。
- 注 4) P11 端子は  $\overline{\text{STOP}}$  端子と兼用のため、STOP モードを起動すると SYSCR1<OUTEN>の状態にかかわらず、ハイインピーダンス状態になり入力モードとなります。
- 注 5) LDW などの 1 命令で 2 バイトのデータ転送が行われる命令で STOP 状態に移移すると、2 バイト目のデータ書き込みが正常に行われません。
- 注 6) 外部低周波クロック用発振回路の発振安定前に、SYSCR1<DV9CK>を“1”にセットしないでください。
- 注 7) SLOW1/2, SLEEP1 モード時は SYSCR1<DV9CK>の値にかかわらず、デバイダの 9 段目には fs/4 が入力されます。
- 注 8) SYSCR1<OSCSEL>は SYSCR2<SYSCK>が“0”のとき(NORMAL1, 2 モード中)に設定してください。SYSCR2<SYSCK>が“1” (SLOW1, 2 モード)のときに SYSCR1<OSCSEL>に書き込みを行っても設定値は反映されません。

## システム制御レジスタ 2

SYSCR2 (0x0FDD)	7	6	5	4	3	2	1	0
Bit Symbol	OSCEN	XEN	XTEN	SYSCCK	IDLE	TGHALT	-	-
Read/Write	R/W	R/W	R/W	R/W	R/W	R/W	R	R
リセット後	1	0	0	0	0	0	0	0

OSCEN	内部高周波クロック (fosc) の制御	0: 発振停止 1: 発振継続または発振開始
XEN	外部高周波クロック (fc) の制御	0: 発振停止 1: 発振継続または発振開始
XTEN	外部低周波クロック (fs) の制御	0: 発振停止 1: 発振継続または発振開始
SYSCCK	システムクロックの選択	0: ギアクロック (fcgck) (NORMAL1/2, IDLE1/2) 1: 外部低周波クロック (fs/4) (SLOW1/2, SLEEP1)
IDLE	CPU, WDT 制御 (IDLE1/2, SLEEP1 モード)	0: CPU, WDT 動作 1: CPU, WDT 停止 (IDLE1/2, SLEEP1 モード起動)
TGHALT	TG 制御 (IDLE0, SLEEP0 モード)	0: TG から全周辺回路へのクロック供給動作 1: TG から TBT を除く周辺回路へのクロック供給停止 (IDLE0, SLEEP0 モード起動)

- 注 1) fosc: 内部高周波クロック [Hz], fc: 外部高周波クロック [Hz], fcgck: ギアクロック [Hz], fs: 外部低周波クロック [Hz]  
 注 2) WDT: ウォッチドッグタイマ, TG: タイミングジェネレータ  
 注 3) SYSCR2<IDLE> と SYSCR2<TGHALT> は、同時に “1” に設定しないでください。  
 注 4) LDW などの 1 命令で 2 バイトのデータ転送が行われる命令で IDLE 状態に遷移すると、2 バイト目のデータ書き込みが正常に行われません。  
 注 5) IDLE1/2, SLEEP1 モード解除時、SYSCR2<IDLE> は自動的に “0” にクリアされます。  
 注 6) IDLE0, SLEEP0 モード解除時、SYSCR2<TGHALT> は自動的に “0” にクリアされます。  
 注 7) SYSCR2 のビット 1, 0 は、読み出すと “0” が読み出されます。  
 注 8) OSCEN, XEN は SYSCR1<OSCSEL> によって高周波クロックの基準クロック (fn) を切り替える時を除き、両ビットともに “1” に設定しないでください (切り替えが完了した後は、使用しない方の高周波クロックを停止させてください)。

## ウォーミングアップカウンタ制御レジスタ

WUCCR (0x0FCD)	7	6	5	4	3	2	1	0
Bit Symbol	WUCRST	-	-	-	WUCDIV		WUCSEL	
Read/Write	W	R	R	R	R/W		R/W	
リセット後	0	0	0	0	1	1	0	0

WUCRST	ウォーミングアップカウンタのリセットと停止	0: - 1: カウンタクリア&ストップ
WUCDIV	ウォーミングアップカウンタソースクロック分周選択	00: ソースクロック 01: ソースクロック / 2 10: ソースクロック / 2 <sup>2</sup> 11: ソースクロック / 2 <sup>3</sup>
WUCSEL	ウォーミングアップカウンタのソースクロック選択	00: 内部高周波クロック (fosc) を選択 01: 外部高周波クロック (fc) を選択 10: 外部低周波クロック (fs) を選択 11: Reserved

- 注 1) fosc: 内部高周波クロック [Hz], fc: 外部高周波クロック [Hz], fcgck: ギアクロック [Hz], fs: 外部低周波クロック [Hz]  
 注 2) WUCCR<WUCRST> は自動的に “0” にクリアされます。“1” にセットした後に “0” にクリアする必要はありません。  
 注 3) WUCCR のビット 7 ~ 4 は、読み出すと “0” が読み出されます。  
 注 4) ウォーミングアップカウンタを動作させる前に、WUCCR<WUCSEL, WUCDIV> でソースクロック、分周比を設定し、WUCDR にウォーミングアップ時間を設定してください。

ウォーミングアップカウンタデータレジスタ

WUCDR		7	6	5	4	3	2	1	0
(0x0FCE)	Bit Symbol	WUCDR							
	Read/Write	R/W							
	リセット後	0	1	1	0	0	1	1	0
WUCDR		ウォーミングアップ時間の設定							

注 1) WUCDR に"0x00"を設定してウォーミングアップカウンタを動作させないでください。

クロックギア制御レジスタ

CGCR		7	6	5	4	3	2	1	0
(0x0FCF)	Bit Symbol	-	-	-	-	-	-	FCGCKSEL	
	Read/Write	R	R	R	R	R	R	R/W	
	リセット後	0	0	0	0	0	0	0	0
FCGCKSEL	クロックギアの設定	00 : fcgck = fh / 4 01 : fcgck = fh / 2 10 : fcgck = fh 11 : Reserved							

- 注 1) fh : 高周波クロックの基準クロック[Hz]、fcgck:ギアクロック[Hz]
- 注 2) CGCR<FCGCKSEL>は、SLOW モードで書き替えないでください。
- 注 3) CGCR のビット 7~2 は、読み出すと"0"が読み出されます。

## 2.3.3 機能

### 2.3.3.1 クロックジェネレータ

クロックジェネレータは、CPUコアおよび周辺回路に供給されるシステムクロックの基準となるクロックを発生する回路です。

TMP89FM46Kは、内部高周波クロック用発振回路、外部高周波クロック用発振回路と外部低周波クロック用発振回路の3つの発振回路を内蔵しています。

発振回路端子はポートP0と兼用です。ポートとして使用するときの設定は、「入出力ポート」の章を参照してください。

P00、P01ポートを外部高周波クロック用発振回路(XIN、XOUT端子)として使用するときには、P0FC0を"1"に設定した後にSYSCR2<XEN>を"1"に設定します。

P02、P03ポートを外部低周波クロック用発振回路(XTIN、XTOUT端子)として使用するときには、P0FC2を"1"に設定した後にSYSCR2<XTEN>を"1"に設定します。

外部高周波クロック(fc)、外部低周波クロック(fs)は、それぞれXIN、XOUT端子、XTIN、XTOUT端子に発振子を接続することにより容易に得られます。

また、外部発振器からのクロックを入力することもできます。この場合、XIN、XTIN端子からクロックを入力し、XOUT、XTOUT端子は開放します。

外部高周波クロック用発振回路、外部低周波クロック用発振回路の発振許可/停止、ポートとの切り替えは、ソフトウェアとハードウェアにより制御されます。

ソフトウェアによる制御は、SYSCR2<XEN>、SYSCR2<XTEN>、P0ポートの機能制御レジスタP0FCで制御されます。

ハードウェアによる制御はリセット解除と「2.3.5 動作モード制御回路」で述べるSTOPモードへの遷移時に動作モード制御回路で制御されます。

注) 基本クロックを外部で直接モニタする機能はハードウェア的には用意されていませんが、割り込み禁止状態、ウォッチドッグタイマのDisable状態でプログラムによってポートに一定周波数のパルス(例えばクロック出力)を出力させ、これをモニタすることにより調節を行うことができます。発振周波数の調整が必要なシステムでは、あらかじめ調整用プログラムを作成しておく必要があります。

ソフトウェアによる発振許可/停止によりCPUコアのデッドロックを防ぐため、メインシステムクロックとして選択されているクロックとSYSCR2<OSCEN、XEN、XTEN>、P0ポートの機能制御レジスタP0FC0の値の組み合わせにより、内部要因リセットが発生します。

表 2-1 発振許可レジスタの組み合わせ禁止条件

P0FC0	SYSCR2 <OSCEN>	SYSCR2 <XEN>	SYSCR1 <OSCSEL>	SYSCR2 <XTEN>	SYSCR2 <SYSCK>	状態
Don't Care	0	0	Don't care	0	Don't Care	すべての発振回路が停止
Don't Care	Don't Care	Don't Care	Don't Care	0	1	メインシステムクロックとして外部低周波クロック(fs)が選択されているが外部低周波クロック用発振回路が停止
Don't Care	0	Don't Care	0	Don't Care	0	メインシステムクロックとして高周波クロックの基準クロック(fh)が選択されているがfhに選択されている内部高周波クロック用発振回路(fosc)が停止
Don't Care	Don't Care	0	1	Don't Care	0	メインシステムクロックとして高周波クロックの基準クロック(fh)が選択されているがfhに選択されている外部高周波クロック用発振回路(fc)が停止
0	Don't Care	1	Don't Care	Don't Care	Don't Care	外部高周波クロック用発振回路(fc)を発振許可にしているがポートを汎用ポートとして使用する設定になっている

注) SYSCR1<OSCSEL>、SYSCR2<SYSCK>を変更してからメインシステムクロックが切り替わるまで、一定の時間が必要です。メインシステムクロックが切り替わる前に切り替え元の発振回路を停止にする

と、TMP89FM46K の内部で表 2-1 の状態になりシステムクロックリセットが発生します。クロック切り替えの詳細については「2.3.6 動作モードの制御」を参照してください。

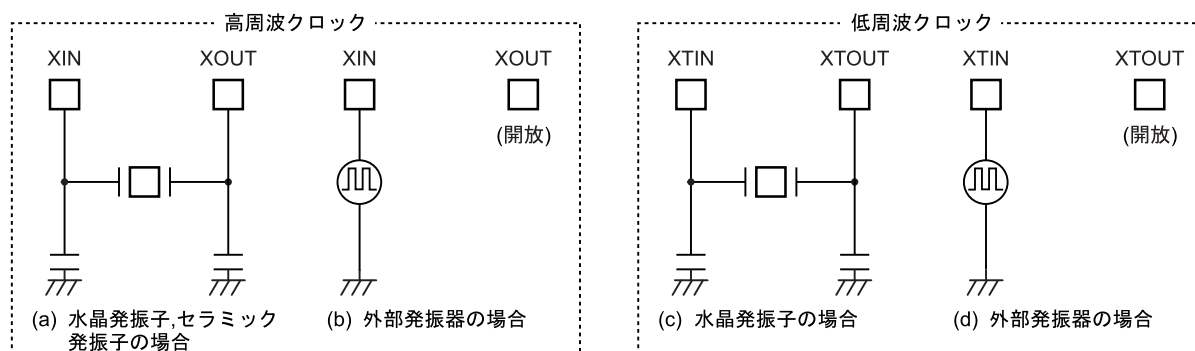


図 2-4 発振子の接続例

### (1) 高周波クロックの基準クロック (fh)

TMP89FM46K を高速で動作させるために使用されます。

SYSCR1<OSCSSEL>を"1"に設定すると外部高周波クロック (fc)が高周波クロックの基準クロック (fh)として使用されます。SYSCR1<OSCSSEL>を"0"に設定すると内部高周波クロック (fosc)が 高周波クロックの基準クロック (fh)として使用されます。リセット解除直後、SYSCR1<OSCSSEL>は"0"にクリアされ、内部高周波クロック (fosc)が高周波クロックの基準クロック (fh)として使用されます。

高周波クロックの基準クロック (fh) を切り替えるときは、必ず内部高周波クロック (fosc)、外部高周波クロック (fc)ともに発振している必要があります。クロックの切り替え時には、必ず下記の手順で行ってください。

また、切り替えの途中で、外部高周波クロック (fc)と内部高周波クロック (fosc)がともに許可される状態になりますが、この状態から「2.3.5 動作モード制御回路」で述べる動作モードの切り替えを実施しないでください。切り替えが完了した後は、使用しない方の高周波クロックを停止させてください。

- ・ fosc から fc への切り替え

P0FC0 が"1"の状態では SYSCR2<XEN>を"1"に設定し、外部高周波クロック (fc)の発振を許可します。

ウォーミングアップカウンタで外部高周波クロック (fc)の発振が安定したことを確認した後、SYSCR1<OSCSSEL>を"1"に設定します。

SYSCR1<OSCSSEL>を"1"にしてから、最大  $2/fosc + 2.5/fc$  [s]後に、高周波クロックの基準クロック (fh)が外部高周波クロック (fc)に切り替わります。

切り替え後、2 マシンサイクル以上待ち、SYSCR2<OSCSSEL>を"0"にクリアし、内部高周波クロック (fosc)の発振を停止させます。高周波クロックが切り替わる前に、SYSCR2<OSCSSEL>を"0"にクリアすると、システムクロックリセットが発生します。

注 1) 高周波クロックの基準クロック (fh)の切り替え時、ハードウェアは外部高周波クロック (fc)と内部高周波クロック (fosc)の同期を取ります。同期を取るときに、最大  $2.5 / fc$  [s]の期間 fh が停止します。

注 2) SYSCR1<OSCSSEL>を切り替えた後、必ず 2 マシンサイクル以上待ち、SYSCR2<OSCSSEL>を"0"にクリアしてください。2 マシンサイクル未満でクリアするとシステムクロックリセットが発生します。

注 3) SYSCR1<OSCSSEL>は SYSCR2<SYSCK>が"0"のとき(NORMAL1, 2 モード中)に設定してください。SYSCR2<SYSCK>が"1" (SLOW1, 2 モード)のときに SYSCR1<OSCSSEL>に書き込みを行っても設定値は反映されません。

注 4) P0FC0 が"0"の時、SYSCR2<XEN>を"1"に設定するとシステムクロックリセットが発生します。

注 5) SYSCR2<XEN>が"1"に設定されている状態で SYSCR2<XEN>に"1"を書き込んでもウォーミングアップカウンタはソースクロックのカウントを開始しません。

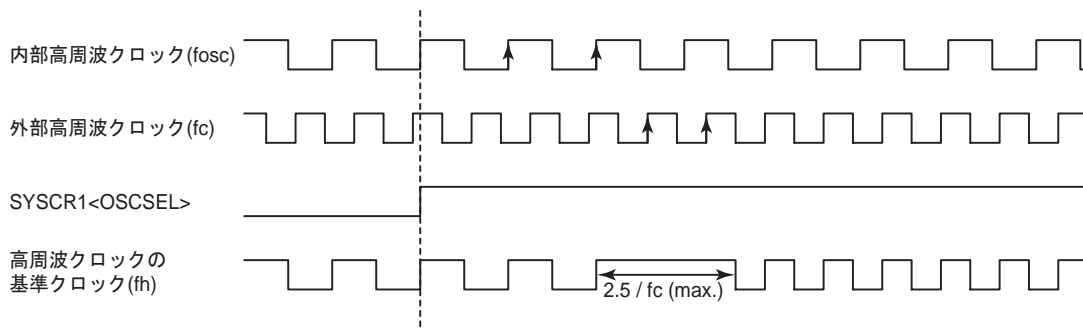


図 2-5 高周波クロックの基準クロック(fh)の切り替え(fosc から fc への切り替え)

表 2-2 高周波クロックの基準クロック(fh)を fosc から fc に切り替える時の設定

手順	P0FC0	SYSCR2<OSCEN>	SYSCR2<XEN>	SYSCR1<OSCSEL>	メインシステムクロック	状態
1	0	1	0	0	fosc	高周波クロックの基準クロックのソースクロックが fosc で P00 / P01 ポートが入出力ポートの状態
2	1	1	0	0	fosc	P00, P01 ポートを発振器として使用する設定を行う
3	1	1	1	0	fosc	高周波クロック用発振回路のウォーミングアップ
4	1	1	1	1	fosc→fc	高周波クロックの基準クロックのソースクロックを fc に切り替え中
5	1	0	1	1	fc	高周波クロックの基準クロックのソースクロックを fc に切り替え終了

注) 高周波クロックの基準クロック切り替えは必ずこの手順で実施してください。

(プログラム例) P00 / P01 ポートを発振器として使用する設定を行い、高周波クロックの基準クロックを fosc から fc に切り替える (ウォーミングアップ時間 約 300us@fc=8MHz)

```

LD      (WUCCR), 0y00000001      ; WUCCR<WUCDIV>←"00" (分周無し)、
                                   ; WUCCR<WUCSEL>←"01" (ソースクロックに fc を選択)
LD      (WUCDR), 0x26           ; ウォーミングアップ時間をセット
                                   ; (発振子の特性で時間を決定します)
                                   ; 300us / 8us = 37.5, 切り上げて 0x26
SET     (EIRL), 4               ; INTWUC の割り込みを許可
SET     (P0FC), 0               ; P0FC0 ←"1" (P00 / P01 ポートを発振器として使用する)
SET     (SYSCR2), 6             ; SYSCR2<XEN>←"1"
                                   ; (外部高周波クロック発振開始&ウォーミングアップタスタート)
:      :
PINTWUC: SET (SYSCR1), 3        ; SYSCR1<OSCSEL>←"1"
                                   ; (高周波クロックの基準クロックを fosc から fc に切り替え)
NOP     ; 2 マシンサイクルのウェイト
NOP     ; 2 マシンサイクルのウェイト
CLR     (SYSCR2), 7             ; SYSCR2<OSCEN>←"0" ( fosc 停止)
RETI
    
```



・ fc から fosc への切り替え

SYSCR1<OSCEN>を"1"に設定し、内部高周波クロック(fosc)を許可します。

ウォーミングアップカウンタで内部高周波クロック(fosc)の発振が安定したことを確認した後、SYSCR1<OSCSSEL>を"0"に設定します。

SYSCR1<OSCSSEL>を"0"にしてから、最大  $2 / fc + 2.5 / fosc$  [s]後に、高周波クロックの基準クロック(fh)が内部高周波クロック(fosc)に切り替わります。

切り替え後、2 マシンサイクル以上待ち、SYSCR2<XEN>を"0"にクリアし、fc の発振を停止させます。高周波クロックが切り替わる前に、SYSCR2<XEN>を"0"にクリアすると、システムクロックリセットが発生します。

- 注 1) 高周波クロックの基準クロック(fh)の切り替え時、ハードウェアは外部高周波クロック(fc)と内部高周波クロック(fosc)の同期を取ります。同期を取るときに、最大  $2.5 / fosc$  [s]の期間 fh が停止します。
- 注 2) SYSCR1<OSCSSEL>を切り替えた後、必ず 2 マシンサイクル以上待ち、SYSCR2<XEN>を"0"にクリアしてください。2 マシンサイクル未満でクリアするとシステムクロックリセットが発生します。
- 注 3) SYSCR1<OSCSSEL>は SYSCR2<SYSCK>が"0"のとき(NORMAL1, 2 モード中)に設定してください。SYSCR2<SYSCK>が"1" (SLOW1, 2 モード)のときに SYSCR1<OSCSSEL>に書き込みを行っても設定値は反映されません。
- 注 4) P0FC0 が"0"の時、SYSCR2<XEN>を"1"に設定するとシステムクロックリセットが発生します。
- 注 5) SYSCR2<XEN>が"1"に設定されている状態で SYSCR2<XEN>に"1"を書き込んでもウォーミングアップカウンタはソースクロックのカウントを開始しません。

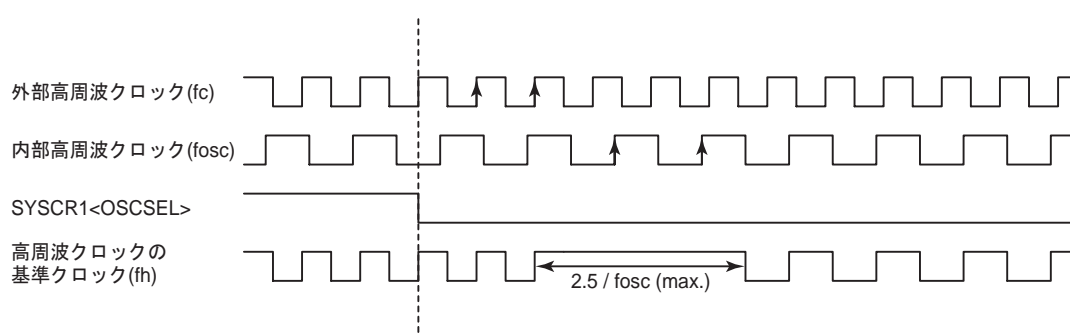


図 2-6 高周波クロックの基準クロック(fh)の切り替え(fc から fosc への切り替え)

表 2-3 高周波クロックの基準クロック(fh)を fc から fosc に切り替える時の設定

手順	P0FC0	SYSCR2<OSCEN>	SYSCR2<XEN>	SYSCR1<OSCSSEL>	メインシステムクロック	状態
1	1	0	1	1	fc	高周波クロックの基準クロックのソースクロックが fc の状態
2	1	1	1	1	fc	高周波クロック用発振回路のウォーミングアップ
3	1	1	1	0	fc→fosc	高周波クロックの基準クロックのソースクロックを fosc に切り替え中
4	1	1	0	0	fosc	高周波クロックの基準クロックのソースクロックを fosc に切り替え終了

注) 高周波クロックの基準クロック切り替えは必ずこの手順で実施してください。

(プログラム例) 高周波クロックの基準クロックを fc から fosc に切り替える (ウォーミングアップ時間 約 100us@fosc=5MHz)

```

LD      (WUCCR), 0y00000000      ; WUCCR<WUCDIV>←"00" (分周無し)、
                                   ; WUCCR<WUCSEL>←"00" (ソースクロックに fosc を選択)
LD      (WUCDR), 0x08            ; ウォーミングアップ時間をセット
                                   ; (発振子の特性で時間を決定します)
                                   ; 100us / 12.8us = 7.8, 切り上げて 0x08
SET     (EIRL), 4                ; INTWUC の割り込みを許可
SET     (SYSCR2), 7              ; SYSCR2<OSCEN>←"1"
                                   ; (内部高周波クロック発振開始&ウォーミングアップタスタート)
:      :
PINTWUC: CLR (SYSCR1), 3          ; SYSCR1<OSCSEL>←"0"
                                   ; (高周波クロックの基準クロックを fc から fosc に切り替え)
NOP     ; 2 マシンサイクルのウェイト
NOP     ; 2 マシンサイクルのウェイト
CLR     (SYSCR2), 6              ; SYSCR2<XEN>←"0" (fc 停止)
RETI

```

## (2) 低周波クロックの基準クロック(fs)

TMP89FM46K を低速で動作させるときに使用されます。消費電力を低減させることができます。

### 2.3.3.2 クロックギア

クロックギアは、高周波クロックの基準クロック(fh)を分周したギアクロック(fcgck)を選択し、タイミングジェネレータに入力する回路です。

分周クロックの選択は、CGCR<FCGCKSEL>で行います。

CGCR<FCGCKSEL>を切り替えてからギアクロック(fcgck)が切り替わるまで2 マシンサイクルかかります。

また、CGCR<FCGCKSEL>を変更した直後のfcgckは設定したクロック幅よりも長くなる場合があります。

リセット解除直後、ギアクロック(fcgck)は高周波クロック(fh)を4分周したクロック(fh/4)になります。

表 2-4 ギアクロック(fcgck)

CGCR<FCGCKSEL>	fcgck
00	fh / 4
01	fh / 2
10	fh
11	Reserved

注) CGCR<FCGCKSEL>は SLOW モード中に書き替えないでください。fcgck が正しく切り替わらない場合があります。

### 2.3.3.3 タイミングジェネレータ

タイミングジェネレータは、ギアクロック (fcgck) または外部低周波クロック (fs) を 4 分周したクロックから CPU コアおよび周辺回路に供給する各種システムクロックを発生する回路です。タイミングジェネレータの機能は、次のとおりです。

1. メインシステムクロック fm 生成
2. タイマカウンタ、タイムベースタイマ等、周辺回路用クロック生成

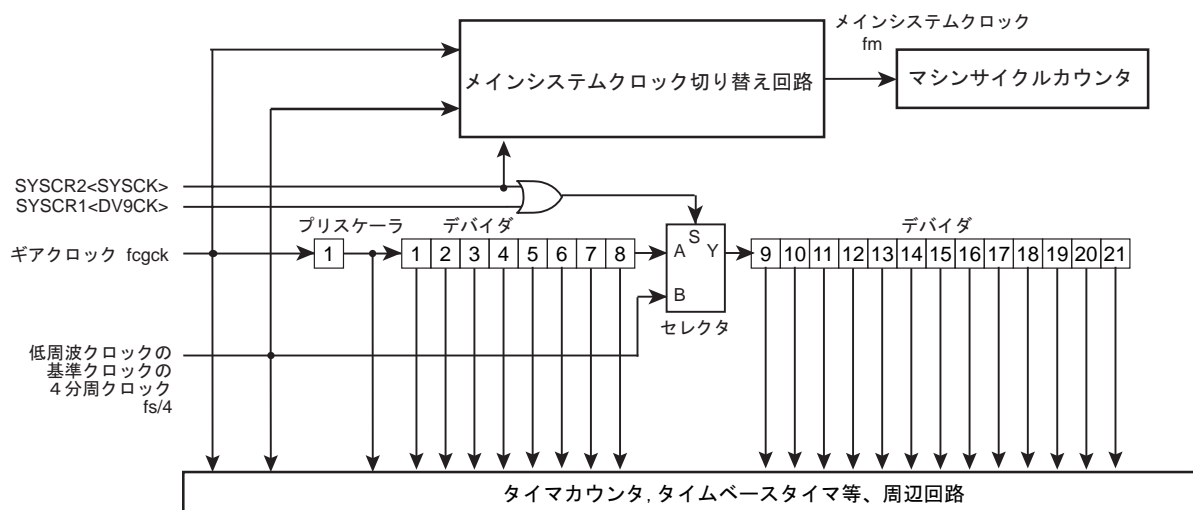


図 2-7 タイミングジェネレータの構成

#### (1) タイミングジェネレータの構成

タイミングジェネレータは、メインシステムクロック切り替え回路、プリスケアラ、21 段のデバイダおよびマシンサイクルカウンタから構成されています。

##### 1. メインシステムクロック切り替え回路

ギアクロック (fcgck)、外部低周波クロック (fs) を 4 分周したクロックから CPU コアを動作させるメインシステムクロック (fm) 用のクロックを選択する回路です。

SYSCR2<SYSCK>を"0"にクリアするとギアクロック (fcgck) が選択され、"1"にセットすると外部低周波クロック (fs) を 4 分周したクロックが選択されます。

SYSCR2<SYSCK>を変更してからメインシステムクロックが切り替わるまで、一定の時間がかかります。メインシステムクロックが切り替わる前に切り替え元の発振回路を停止にすると内部で表 2-1 の状態になりシステムクロックリセットが発生します。クロック切り替えの詳細については「2.3.6 動作モードの制御」を参照してください。

##### 2. プリスケアラ、デバイダ

fcgck を分周する回路です。分周されたクロックは、タイマカウンタ、タイムベースタイマ等の周辺回路に供給されます。

SYSCR1<DV9CK>、SYSCR2<SYSCK>ともに"0"のときデバイダの 9 段目への入力クロックは 8 段目のデバイダの出力となります。

SYSCR1<DV9CK>または SYSCR2<SYSCK>が"1"のとき、デバイダの 9 段目への入力クロックは fs/4 となります。また、SYSCR2<SYSCK>が"1"のとき、プリスケアラ、デバイダの初段から 8 段目までの出力は停止します。

なお、リセット時および STOP モード解除後のウォーミングアップ動作終了時にプリスケアラおよびデバイダは"0"にクリアされます。

##### 3. マシンサイクル

命令の実行は、メインシステムクロック(**fm**)に同期して行われます。

命令実行の最小単位を、『マシンサイクル』と呼び、1マシンサイクルはメインシステムクロックで1クロックになります。

TLCS-870/C1シリーズの命令のマシンサイクルは、1マシンサイクルで実行される1サイクル命令から10マシンサイクルで実行される10サイクル命令までの10種類と、13マシンサイクルで実行される13サイクル命令の1種類で、合計11種類です。

### 2.3.4 ウォーミングアップカウンタ

ウォーミングアップカウンタは、内部高周波クロック(**fosc**)、外部高周波クロック(**fc**)と外部低周波クロック(**fs**)をカウントする回路で、ソースクロック選択回路と3段の分周回路、14段のカウンタから構成されています。

パワーオンリセット解除後に電源電圧が安定するまでの時間確保、STOPモードからの復帰、動作モード遷移のときに発振回路が安定して発振するまでの時間を確保するために使用します。

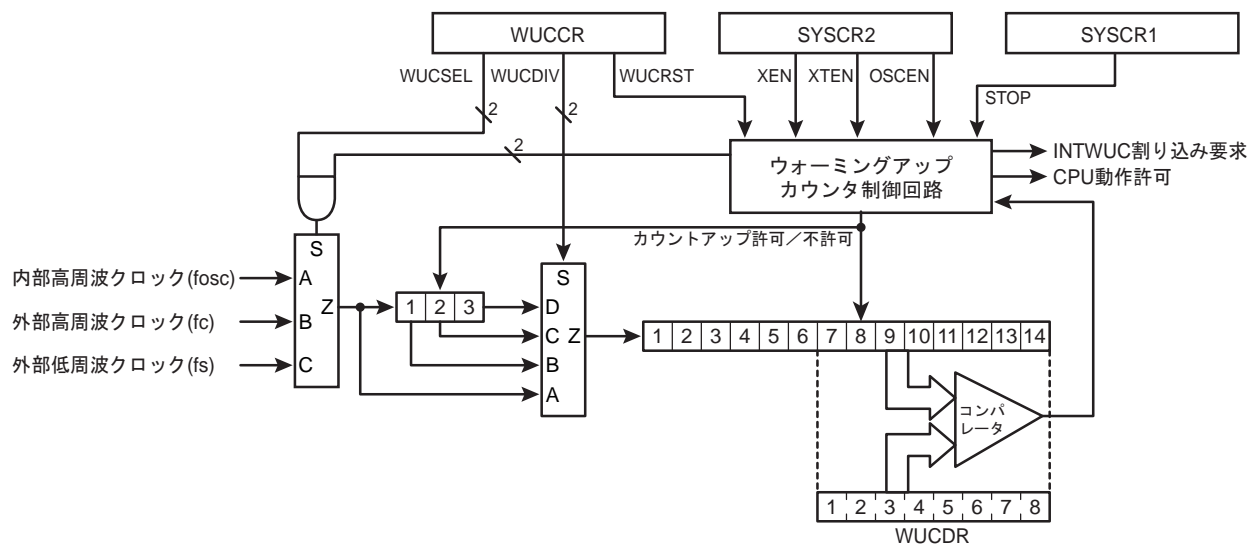


図 2-8 ウォーミングアップカウンタ回路

#### 2.3.4.1 ハードウェアで発振許可する場合のウォーミングアップカウンタ動作

##### (1) パワーオンリセット解除、リセット解除時

パワーオンリセット解除後、電源電圧が安定するまでの時間確保、リセット解除後の高周波クロック用発振回路が安定して発振するまでの時間を確保するために使用します。

電源投入時、電源電圧がパワーオンリセットの解除電圧を超えるとウォーミングアップカウンタのリセット信号が解除されます。このとき、CPU、周辺回路はリセット状態のままです。

リセット信号により、WUCCR<WUCSEL>は"00"、WUCCR<WUCDIV>は"11"に初期化され、ウォーミングアップカウンタの入力クロックとして内部高周波クロック(**fosc**)が選択されます。

ウォーミングアップカウンタのリセットが解除されると、内部高周波クロック(**fosc**)がウォーミングアップカウンタに入力され、14段のカウンタは内部高周波クロック(**fosc**)のカウントを開始します。

ウォーミングアップカウンタの上位 8 ビットと WUCDR の一致でカウントを停止し、CPU、周辺回路のリセットが解除されます。

WUCDR は、リセット解除時に 0x66 に初期化されるため、ウォーミングアップ時間は  $0x66 \times 2^9 / fosc[s]$  となります。

- 注) ウォーミングアップカウンタの入カクロックは発振回路から出力されるクロックが使用されます。発振回路が安定するまでの期間は発振周波数が安定しないため、ウォーミングアップ時間には誤差を含みます。

## (2) STOP モードからの解除時

STOP モードからの解除のとき、ハードウェアでの発振許可から発振が安定するまでの時間を確保するために使用します。

分周回路の入カクロックは、WUCCR<WUCSEL>とは関係なく、STOP モードを起動したときにメインシステムクロック発生に使用されていたクロックが選択されます。

STOP モードを起動する前に、あらかじめ、ウォーミングアップカウンタへの入カクロックの分周比を WUCCR<WUCDIV>で選択し、WUCDR でウォーミングアップ時間を設定します。

STOP モードが解除されると、14 段のカウンタは分周回路で選択された入カクロックのカウントを開始します。

カウンタの上位 8 ビットと WUCDR の一致でカウントを停止するとともに、STOP モードを起動した次の命令から動作を再開します。

STOP モード起動時の メインシステムクロック 生成クロック	WUCCR <WUCSEL>	WUCCR <WUCDIV>	カウンタへの 入カクロック	ウォーミングアップ時間
fosc	Don't Care	00	fosc	$2^6 / fosc \sim 255 \times 2^6 / fosc$
		01	$fosc / 2$	$2^7 / fosc \sim 255 \times 2^7 / fosc$
		10	$fosc / 2^2$	$2^8 / fosc \sim 255 \times 2^8 / fosc$
		11	$fosc / 2^3$	$2^9 / fosc \sim 255 \times 2^9 / fosc$
fc	Don't Care	00	fc	$2^6 / fc \sim 255 \times 2^6 / fc$
		01	$fc / 2$	$2^7 / fc \sim 255 \times 2^7 / fc$
		10	$fc / 2^2$	$2^8 / fc \sim 255 \times 2^8 / fc$
		11	$fc / 2^3$	$2^9 / fc \sim 255 \times 2^9 / fc$
fs	Don't Care	00	fs	$2^6 / fs \sim 255 \times 2^6 / fs$
		01	$fs / 2$	$2^7 / fs \sim 255 \times 2^7 / fs$
		10	$fs / 2^2$	$2^8 / fs \sim 255 \times 2^8 / fs$
		11	$fs / 2^3$	$2^9 / fs \sim 255 \times 2^9 / fs$

注 1) ソフトウェアで発振許可される場合のウォーミングアップ中に STOP モードに遷移した場合、ウォーミングアップカウンタの値は STOP モードに遷移したときの値を保持し、STOP 解除後にカウントを続けます。この場合、STOP 解除のときのウォーミングアップ時間が十分にとれなくなります。ソフトウェアで発振許可される場合のウォーミングアップ中に STOP モードに遷移しないようにしてください。

注 2) ウォーミングアップカウンタの入カクロックは発振回路から出力されるクロックが使用されます。発振回路が安定するまでの期間は発振周波数が安定しないため、ウォーミングアップ時間には誤差を含みます。発振子の発振開始特性に対して十分な時間を設定してください。

### 2.3.4.2 ソフトウェアで発振許可する場合のウォーミングアップカウンタ動作

NORMAL1 から NORMAL2、あるいは SLOW1 から SLOW2 へモード遷移するとき、ソフトウェアによる発振許可から発振が安定するまでの時間を確保するために使用します。

分周回路の入カクロックを WUCCR<WUCSEL>で選択します。

WUCCR<WUCDIV>で14段のカウンタへの入力クロックを選択します。

WUCDR でウォーミングアップ時間を設定したあと、SYSCR2<OSCEN>、SYSCR2<XEN>、SYSCR2<XTEN>により、停止している発振回路を発振開始させると、14段のカウンタは選択された入力クロックのカウントを開始します。

カウンタの上位8ビットとWUCDRとの一致でINTWUC割り込み要求を発生するとともにカウントを停止し、カウンタをクリアします。

なお、ウォーミングアップ動作の途中でウォーミングアップ動作を停止させるときにはWUCCR<WUCRST>を"1"にセットします。

"1"にセットすることで、カウントアップ動作を停止し、ウォーミングアップカウンタをクリアするとともにWUCCR<WUCRST>は"0"にクリアされます。

SYSCR2<OSCEN>、SYSCR2<XEN>、SYSCR2<XTEN>は、WUCCR<WUCRST>を"1"にセットしたときの値を保ちます。再度ウォーミングアップ動作を行うときにはSYSCR2<XEN>またはSYSCR2<XTEN>をいったん"0"にクリアする必要があります。

注) ウォーミングアップカウンタはSYSCR2<OSCEN>、SYSCR2<XEN>、SYSCR2<XTEN>が"0"から"1"に変化したときにカウントを開始します。"1"の状態でも"1"を書き込んでもカウントを開始しません。

WUCCR <WUCSEL>	WUCCR <WUCDIV>	カウンタへの 入力クロック	ウォーミングアップ時間
00	00	fosc	$2^6 / \text{fosc} \sim 255 \times 2^6 / \text{fosc}$
	01	fosc / 2	$2^7 / \text{fosc} \sim 255 \times 2^7 / \text{fosc}$
	10	fosc / 2 <sup>2</sup>	$2^8 / \text{fosc} \sim 255 \times 2^8 / \text{fosc}$
	11	fosc / 2 <sup>3</sup>	$2^9 / \text{fosc} \sim 255 \times 2^9 / \text{fosc}$
01	00	fc	$2^6 / \text{fc} \sim 255 \times 2^6 / \text{fc}$
	01	fc / 2	$2^7 / \text{fc} \sim 255 \times 2^7 / \text{fc}$
	10	fc / 2 <sup>2</sup>	$2^8 / \text{fc} \sim 255 \times 2^8 / \text{fc}$
	11	fc / 2 <sup>3</sup>	$2^9 / \text{fc} \sim 255 \times 2^9 / \text{fc}$
10	00	fs	$2^6 / \text{fs} \sim 255 \times 2^6 / \text{fs}$
	01	fs / 2	$2^7 / \text{fs} \sim 255 \times 2^7 / \text{fs}$
	10	fs / 2 <sup>2</sup>	$2^8 / \text{fs} \sim 255 \times 2^8 / \text{fs}$
	11	fs / 2 <sup>3</sup>	$2^9 / \text{fs} \sim 255 \times 2^9 / \text{fs}$

注1) ウォーミングアップカウンタの入力クロックは発振回路から出力されるクロックが使用されます。発振回路が安定するまでの期間は発振周波数が安定しないため、ウォーミングアップ時間には誤差を含みます。発振子の発振開始特性に対して十分な時間を設定してください。

### 2.3.5 動作モード制御回路

動作モード制御回路は、内部高周波クロック、外部高周波クロック、外部低周波クロックの発振/停止およびメインシステムクロック(fm)の切り替えを行う回路です。

動作モードは、シングルクロックモードとデュアルクロックモード及びSTOPモードに大別され、各動作モードの制御はシステム制御レジスタ(SYSCR1, SYSCR2)で行います。

図2-9に動作モード遷移図を示します。

#### 2.3.5.1 シングルクロックモード

シングルクロックモードは、ギアクロック(fcgck)のみ使用する動作モードです。

メインシステムクロック(fm)は、ギアクロック(fcgck)から発生されます。従って、マシンサイクルタイムは、1/fcgck[s]となります。

ギアクロック (fcgck)は高周波クロックの基準クロック (fh)から発生されます。

高周波クロックの基準クロック (fh) は、外部高周波クロック (fc)、または内部高周波クロック (fosc) から選択できます。

高周波クロックの基準クロック (fh) として内部高周波クロック (fosc) を使用する場合、外部高周波クロック用端子の P00 (XIN)、P01 (XOUT) は、通常の入出力ポートとして使用することができます。

動作モードの遷移は外部高周波クロック (fc)、内部高周波クロック (fosc) の選択を行った後、使用しない方の高周波クロックを停止させた状態で行ってください。両クロックがともに発振許可された状態からの動作モード遷移は正しく動作しないことがあります。

基準クロックの切り替えについては、「(1) 高周波クロックの基準クロック (fh)」を参照してください。

シングルクロックモードのとき、外部低周波クロック用発振回路端子の P02 (XTIN)、P03 (XTOUT) は、通常の入出力ポートとして使用することができます。

### (1) NORMAL1 モード

CPU コア、周辺回路をギアクロック (fcgck)で動作させるモードです。

リセット解除後は、NORMAL1 モードとなり、高周波クロックの基準クロック (fh)は内部高周波クロック (fosc)となります。

### (2) IDLE1 モード

CPU およびウォッチドッグタイマを停止し、周辺回路をギアクロック (fcgck)で動作させるモードです。

IDLE1 モードの起動は、NORMAL1 モード時に SYSCR2<IDLE>を“1”にセットすることで行います。

IDLE1 モードが起動されると CPU およびウォッチドッグタイマが停止します。

割り込み許可レジスタ EFR により許可された割り込みラッチが“1”になると IDLE1 モードは解除され、NORMAL1 モードに復帰します。

IMF (割り込みマスタ許可フラグ) が“1” (割り込み許可状態) のときは、割り込み処理が行われたあと、通常の動作に戻ります。

IMF が“0” (割り込み禁止状態) のときは、IDLE1 モードを起動した命令の次の命令から実行再開します。

### (3) IDLE0 モード

発振回路とタイムベースタイマのぞき、CPU および周辺回路を停止させるモードです。

IDLE0 モードでは、周辺回路は IDLE0 起動時の状態で停止、あるいはリセット解除時と同じ状態になります。IDLE0 モード時の周辺回路の動作については、各周辺回路の項目を参照してください。

IDLE0 モードの起動は、NORMAL1 モード時に SYSCR2<TGHALT>を“1”をセットすることで行います。

IDLE0 モードが起動されると、CPU が停止し、タイミングジェネレータはタイムベースタイマ以外の周辺回路へのクロック供給を停止します。

TBTCR<TBTK>によって設定されたソースクロックの立ち下がりエッジを検出すると IDLE0 モードが解除され、タイミングジェネレータは全周辺回路へのクロック供給を開始し、NORMAL1 モードに復帰します。

なお、IDLE0 モードは、TBTCR<TBTEN>の設定に関係なく起動/復帰します。

TBTCR<TBTEN> = "1" の状態で IDLE0 モードを起動すると、NORMAL モードに復帰後、INTTBT 割り込みラッチがセットされます。

IMF が "1" で EF5 (タイムベースタイマの割り込み個別許可フラグ) が "1" のときは割り込み処理が行われたあと、通常の動作に戻ります。

IMF が "0"、または IMF が "1" で EF5 (タイムベースタイマの割り込み個別許可フラグ) が "0" のときは、IDLE0 を起動した命令の次の命令から実行再開します。

### 2.3.5.2 デュアルクロックモード

デュアルクロックモードは、ギアクロック (fcgck)、外部低周波クロック (fs) を使用する動作モードです。

メインシステムクロック (fm) は、NORMAL2、IDLE2 モード時、ギアクロック (fcgck) から生成され、SLOW1/2、SLEEP0/1 モード時、低周波クロック (fs) を 4 分周したクロックから生成されます。従ってマシンスイッチタイムは、NORMAL2、IDLE2 モードのとき  $1/\text{fcgck}$  [s]、SLOW1/2、SLEEP0/1 モード時  $4/\text{fs}$  [s] となります。

P02(XTIN)、P03(XTOUT) を低周波クロック用発振回路端子として使用します(デュアルクロックモード時、これらの端子は入出力ポートとして使用することはできません)。

ギアクロック (fcgck) は高周波クロックの基準クロック (fh) から発生されます。

高周波クロックの基準クロック (fh) は、外部高周波クロック (fc)、または内部高周波クロック (fosc) から選択できます。

高周波クロックの基準クロック (fh) として内部高周波クロック (fosc) を使用する場合、外部高周波クロック用端子の P00 (XIN)、P01 (XOUT) は、通常の入出力ポートとして使用することができません。

動作モードの遷移は外部高周波クロック (fc)、内部高周波クロック (fosc) の選択を行った後、使用しない方の高周波クロックを停止させた状態で行ってください。両クロックがともに発振許可された状態からの動作モード遷移は正しく動作しないことがあります。

基準クロックの切り替えについては、「(1) 高周波クロックの基準クロック (fh)」を参照してください。

また、SYSCR1<SYSCK> が "1" のとき、SYSCR1<OSSEL> を変更することができません。従って、SLOW1、2 モード間で遷移するときの高周波の基準クロック (fh) は、あらかじめ NORMAL1、2 モードで設定しておく必要があります。

TLCS-870/C1 シリーズは、リセット解除後シングルクロックモードとなります。デュアルクロックモードで使用する場合は、プログラムによって低周波クロックを発振させてください。

#### (1) NORMAL2 モード

CPU コアをギアクロック (fcgck) で動作させ、周辺回路をギアクロック (fcgck)、低周波クロック (fs) を 4 分周したクロックで動作させるモードです。

#### (2) SLOW2 モード

CPU コア、周辺回路を低周波クロック (fs) を 4 分周したクロックで動作させるモードです。



SLOW モードでは、周辺回路はリセット解除時と同じ状態になるものがあります。SLOW モード時の周辺回路の動作については、各周辺回路の項目を参照してください。

NORMAL2 から SLOW2 への切り替え、SLOW2 から NORMAL2 への切り替えは、SYSCR2<SYSCK>で行います。

SLOW2 モード時、プリスケラ、デバイダの初段から 8 段目までの出力は停止します。

### (3) SLOW1 モード

高周波クロック用発振回路の動作を停止させ、CPU コア、周辺回路を低周波クロック(fs)を 4 分周したクロックで動作させるモードです。

SLOW2 に対して、高周波クロック用発振回路の動作電力を削減できます。

SLOW モードでは、周辺回路はリセット解除時と同じ状態になるものがあります。SLOW モード時の周辺回路の動作については、各周辺回路の項目を参照してください。

SLOW1 モードと SLOW2 モードの間の遷移は SYSCR2<XEN>で行います。

SLOW1, SLEEP1 モード時、プリスケラ、デバイダの初段から 8 段目までの出力は停止します。

### (4) IDLE2 モード

CPU およびウォッチドッグタイマを停止し、周辺回路をギアクロック(fcgck)、低周波クロック(fs)を 4 分周したクロックで動作させるモードです。

IDLE2 モードの起動/解除方法は、IDLE1 モードと同じです。解除後、NORMAL2 モードに戻ります。

### (5) SLEEP1 モード

高周波クロック用発振回路の動作を停止させ、CPU およびウォッチドッグタイマを停止し、周辺回路を低周波クロック(fs)を 4 分周したクロックで動作させるモードです。

SLEEP1 モードでは、周辺回路はリセット解除時と同じ状態になるものがあります。SLEEP1 モード時の周辺回路の動作については、各周辺回路の項目を参照してください。

SLEEP1 モードの起動/解除方法は、IDLE1 モードと同じです。解除後、SLOW1 モードに戻ります。

SLOW1、SLEEP1 モード時、プリスケラ、デバイダの初段から 8 段目までの出力は停止します。

### (6) SLEEP0 モード

高周波クロック用発振回路の動作を停止させ、タイムベースタイマを低周波クロック(fs)を 4 分周したクロックで動作させ、コアおよび周辺回路を停止させるモードです。

SLEEP0 モードでは、周辺回路は SLEEP0 起動時の状態で停止、あるいはリセット解除時と同じ状態になります。SLEEP0 モード時の周辺回路の動作については、各周辺回路の項目を参照してください。

SLEEP0 モードの起動/解除方法は、IDLE0 モードと同じです。解除後、SLOW1 モードに戻ります。

SLEEP0 モード時、CPU が停止しタイミングジェネレータはタイムベースタイマ以外へのクロック供給を停止します。

### 2.3.5.3 STOP モード

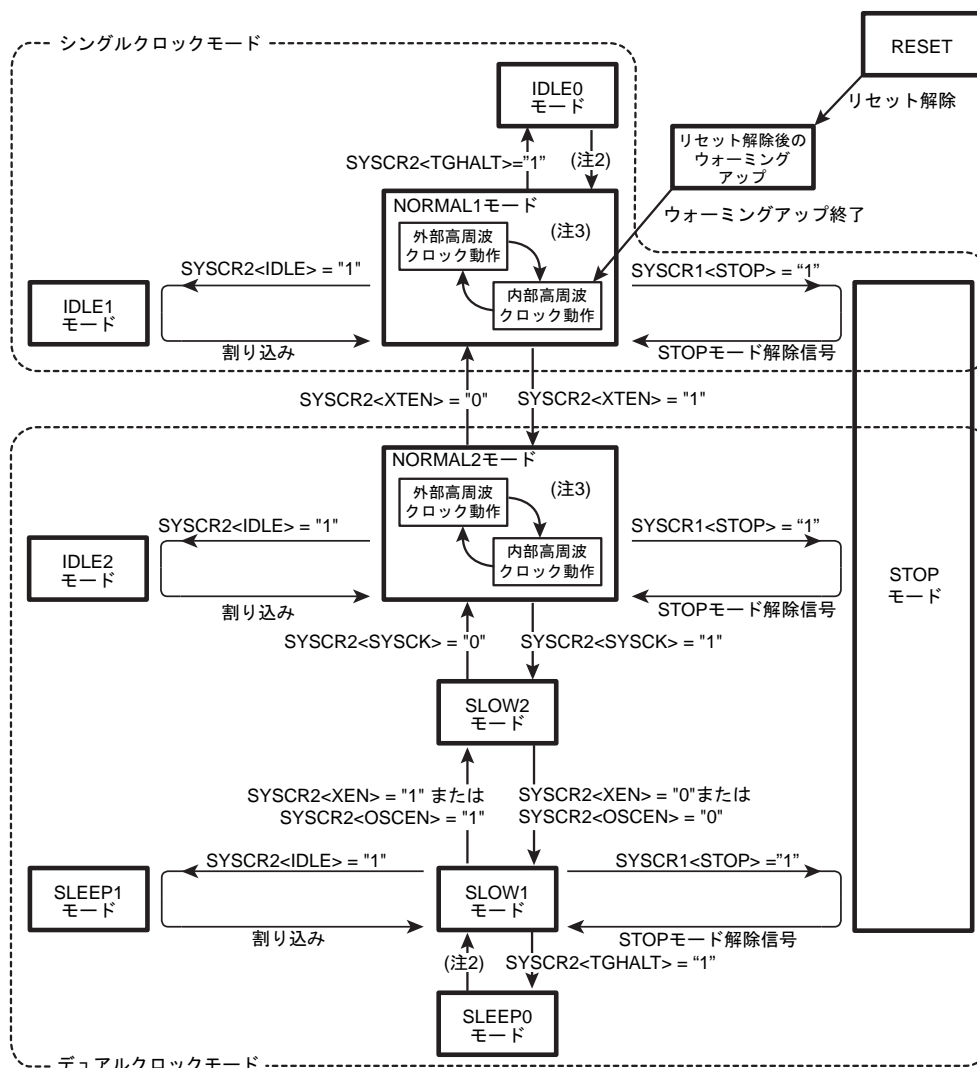
発振回路を含めシステムの動作をすべて停止し、停止直前の内部状態を低消費電力で保持するモードです。

STOP モードでは、周辺回路は STOP 起動時の状態で停止、あるいはリセット解除時と同じ状態になります。STOP モード時の周辺回路の動作については、各周辺回路の項目を参照してください。

STOP モードの起動は、SYSCR1<STOP>を"1"にセットすることで行います。

解除は、STOP モード解除信号で行い、ウォーミングアップ時間経過後、STOP モード起動時のモードに戻り、STOP モードを起動した命令の次の命令から実行再開します。

2.3.5.4 各動作モードの遷移



- 注 1) NORMAL1, NORMAL2 モードを総称して NORMAL モード、SLOW1, SLOW2 モードを SLOW モード、IDLE0, IDLE1, IDLE2 モードを IDLE モード、SLEEP0, SLEEP1 モードを SLEEP モードと呼びます。
- 注 2) TBTCR<TBTC>によって選択されたソースクロックの立ち下がりエッジによって解除されます。
- 注 3) 内部高周波クロックと外部高周波クロックの切り替えは NORMAL1, 2 モードで実行してください。詳細は「(1) 高周波クロックの基準クロック(fh)」を参照してください。

図 2-9 動作モード状態遷移図

表 2-5 動作モードと各部の状態

動作モード		発振回路		CPU コア	ウォッチドッグ タイマ	タイム ベース タイマ	AD コンバータ	その他 周辺回路	マシン サイクル タイム		
		高周波クロックの基準クロック (fh)	低周波クロック (fs)								
シングル クロック	RESET	発振	停止	リセット	リセット	リセット	リセット	リセット	1 / fcgck [s]		
	NORMAL1			動作	動作	動作	動作	動作			
	IDLE1			停止	停止					動作	動作
	IDLE0										
	STOP	停止		停止	停止	停止	停止	-			
デュアル クロック	NORMAL2	発振	発振	高周波動作	高周波 /低周波動作	動作	動作	動作	1 / fcgck [s]		
	IDLE2			停止	停止						
	SLOW2			低周波動作	低周波動作						
	SLOW1	停止	停止	低周波動作	低周波動作	動作	動作	動作	4/ fs [s]		
	SLEEP1			停止	停止					停止	停止
	SLEEP0										
	STOP										

### 2.3.6 動作モードの制御

#### 2.3.6.1 STOP モード

STOP モードは、システム制御レジスタ 1 (SYSCR1) と STOP モード解除信号によって制御されます。

##### (1) STOP モードの起動

STOP モードは、SYSCR1<STOP>を“1”にセットすることにより起動され、STOP モード中、次の状態を保持しています。

1. 内部(または外部)高周波クロック、外部低周波クロックとも発振を停止し、内部の動作をすべて停止します。
2. データメモリ、レジスタ、プログラムステータスワードは STOP モードに入る直前の状態を保持します。ポートの出力ラッチは SYSCR1<OUTEN>の値によります。
3. タイミングジェネレータのプリスケアラおよびデバイダを“0”にクリアします。
4. プログラムカウンタは、STOP モードを起動する命令(例えば、SET (SYCR1).7) の 2 つ先の命令のアドレスを保持します。

##### (2) STOP モードの解除

STOP モードは下記の STOP モード解除信号で解除されます。また、 $\overline{\text{RESET}}$  端子によるリセット、パワーオンリセット、電圧検出回路によるリセットによっても解除されます。リセット状態が解除されると、ウォーミングアップ動作が開始されます。ウォーミングアップ動作終了後、NORMAL1 モードとなります。

1. STOP 端子による解除
2. キーオンウェイクアップによる解除
3. 電圧検出回路による解除

注) STOP 期間中 (STOP モード起動からウォーミングアップ終了までの期間)、外部割り込み端子の信号の変化により割り込みラッチが“1”にセットされ、STOP モード解除後直ちに割り込みを受け付ける場合があります。従って、STOP モードの起動は、割り込みを禁止してから行ってください。また STOP モード解除後に割り込みを許可する場合、あらかじめ不要な割り込みラッチをクリアしてください。

#### 1. $\overline{\text{STOP}}$ 端子による解除

$\overline{\text{STOP}}$  端子で STOP モードを解除します。

$\overline{\text{STOP}}$  端子での STOP モード解除には、レベル解除モードとエッジ解除モードがあり、それらは SYSCR1<RELM>で選択されます。

なお、 $\overline{\text{STOP}}$  端子は、P11 ポートならびに  $\overline{\text{INT5}}$  (外部割り込み入力 5) 端子と兼用です。

##### ・レベル解除モード

$\overline{\text{STOP}}$  端子への“H”レベル入力により STOP 動作を解除します。

SYSCR1<RELM>を“1”にするとレベル解除モードとなります。

メイン電源遮断時のコンデンサバックアップや長時間のバッテリーバックアップなどに使用します。

$\overline{\text{STOP}}$  端子入力が“H”レベルの状態でも STOP 動作の起動を指示する命令を実行しても、STOP 動作に入りません。従って、レベル解除モードで STOP 動作で起動する場合、STOP 端子入力が“L”レベルであることをプログラム上で確認する必要があります。

この確認には、ポートの状態をソフトウェアで確認する方法と割り込みを使う方法があります。

注) STOP モードを解除するとき、ウォーミングアップカウンタのソースクロックは、WUCCR<WUCSEL>と関係なく、STOP モードを起動したときのメインシステムクロックを発生するクロックに自動的に切り替わります。

(プログラム例) P00 ポートをテストして NORMAL モードから STOP モードを起動  
(STOP モード解除時のウォーミングアップ時間約 300 $\mu$ s@fc=4MHz)

```

LD      (SYSCR1), 0x40          ; レベル解除モードにセットアップ
SSTOPH: TEST  (P0PRD), 5       ;  $\overline{\text{STOP}}$  端子入力が“L”レベルになるまでウェイト
J       F, SSTOPH
LD      (WUCCR), 0x01          ; WUCCR<WUCDIV>←00(分周無し) (注)
LD      (WUCDR), 0x13          ; ウォーミングアップ時間をセット
                                   ; 300 $\mu$ s / 16 $\mu$ s = 18.75 → 切り上げて 0x13
DI      ; IMF←0
SET     (SYSCR1), 7           ; STOP モードを起動

```

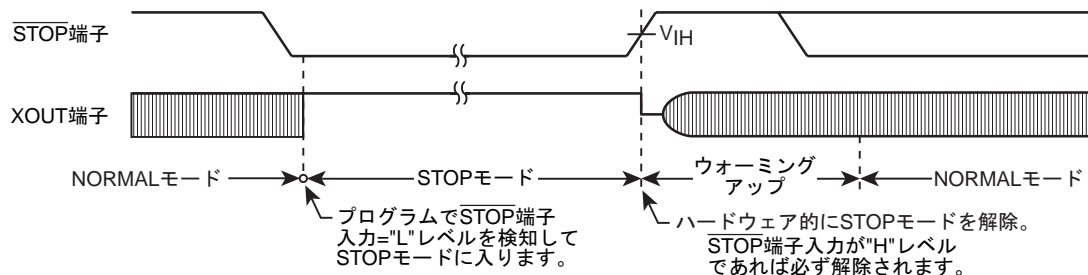
注) STOPモードを解除するとき、ウォーミングアップカウンタのソースクロックは、WUCCR<WUCSEL>と関係なく、STOPモードを起動したときのメインシステムクロックを発生するクロックに自動的に切り替わります。

(プログラム例) INT5 割り込みにより、SLOWモードからSTOPモードを起動  
(STOPモード解除時のウォーミングアップ時間約 450ms@fs=32.768kHz)

```

PINT5:  TEST (P0PRD), 5           ; ノイズ除去のため  $\overline{\text{STOP}}$  端子入力が
        J    F, SINT5           ; "H"レベルなら STOPモードを起動しない。
        LD   (SYSCR1), 0x40      ; レベル解除モードにセットアップ
        LD   (WUCCR), 0x03      ; WUCCR<WUCDIV>←00(分周無し)(注)
        LD   (WUCDR), 0xE8      ; ウォーミングアップ時間をセット
                                   ; 450ms / 1.953ms = 230.4 → 切り上げて 0xE8
        DI                               ; IMF←0
        SET  (SYSCR1), 7        ; STOPモードを起動
SINT5:  RETI
    
```

注) STOPモードを解除するとき、ウォーミングアップカウンタのソースクロックは、WUCCR<WUCSEL>と関係なく、STOPモードを起動したときのメインシステムクロックを発生するクロックに自動的に切り替わります。



注) ウォーミングアップ開始後、再び  $\overline{\text{STOP}}$  端子入力が “L” レベルになっても STOPモードには戻りません。

図 2-10 レベル解除モード（高周波クロック用発振回路選択時の例）

・エッジ解除モード

$\overline{\text{STOP}}$  端子への立ち上がりエッジ入力により STOP動作を解除します。

SYSCR1<RELM>を"0"にするとエッジ解除モードとなります。

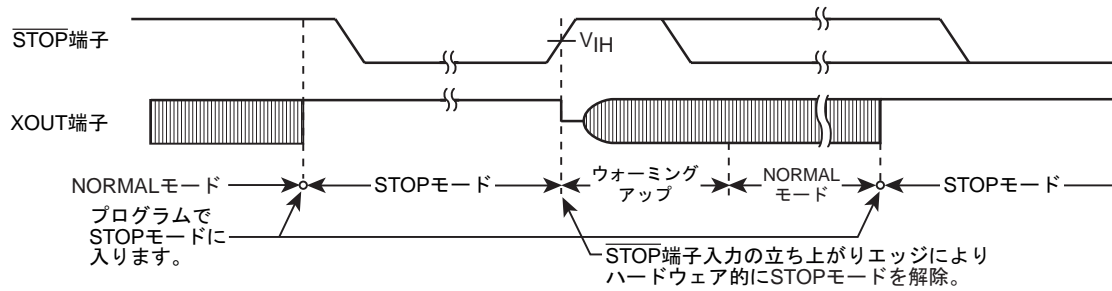
比較的短時間のプログラム処理を一定周期で繰り返す応用などに使用し、この一定周期の信号(例えば、低消費電力の発振源からのクロック)を  $\overline{\text{STOP}}$  端子に入力します。エッジ解除モードの場合、 $\overline{\text{STOP}}$  端子入力が “H” レベルにあっても STOP動作に入ります。

(プログラム例) NORMALモードからSTOPモードを起動  
(STOPモード解除時のウォーミングアップ時間約 200μs@fc=4MHz)

```

LD      (WUCCR), 0x01           ; WUCCR<WUCDIV>←00(分周無し)(注)
LD      (WUCDR), 0x0D          ; ウォーミングアップ時間をセット
                                   ; 200μs / 16μs = 12.5 → 切り上げて 0x0D
DI                               ; IMF←0
LD      (SYSCR1), 0x80         ; エッジ解除モードに設定して起動
    
```

注) STOPモードを解除するとき、ウォーミングアップカウンタのソースクロックは、WUCCR<WUCSEL>と関係なく、STOPモードを起動したときのメインシステムクロックを発生するクロックに自動的に切り替わります。



注) SYSCR1<STOP>を"1"にセットしてから、1マシンサイクル以内に $\overline{\text{STOP}}$ 端子に立ち上がりエッジが入力された場合、STOP動作は解除されません。

## 図 2-11 エッジ解除モード（高周波クロック用発振回路選択時の例）

### 2. キーオンウェイクアップによる解除

キーオンウェイクアップ端子へあらかじめ指定したレベルを入力することによってSTOPモードを解除します。

STOPモードを解除するレベルを"H"レベル、"L"レベルから選択することができます。

注) ウォーミングアップ開始後、再びキーオンウェイクアップ端子入力が解除レベルと逆になってもSTOPモードには戻りません。

### 3. 電圧検出回路による解除

電圧検出回路の電源電圧検出によりSTOPモードを解除します。

電圧検出回路の電圧検出動作モードが「電圧検出リセット信号発生」の場合、電源電圧が検出電圧以下になるとSTOPモードは直ちに解除され、リセット状態になります。

電源電圧が電圧検出回路の検出電圧以上になるとリセット状態は解除され、ウォーミングアップ動作が開始されます。ウォーミングアップ状態終了後、NORMAL1モードとなります。

詳細については電圧検出回路の章を参照してください。

注) SYSCR1<STOP>を"1"にセットしてから、1マシンサイクル以内に電源電圧が検知電圧以上になった場合、STOP動作は解除されません。

## (3) STOPモードの解除動作

STOPモードの解除は、次のシーケンスで行われます。

1. 発振が開始されます。各モードにおける発振開始動作は「表 2-6 STOPモード解除時の発振開始動作」を参照してください。
2. 発振が安定するのに必要な時間の確保のため、ウォーミングアップを行います。ウォーミングアップ中、内部動作は停止したままです。ウォーミングアップ時間は、発振器の特性に合わせてウォーミングアップカウンタで設定します。
3. ウォーミングアップ時間経過後、STOPモードを起動する命令の次の命令から通常の動作が再開されます。このとき、タイミングジェネレータのプリスケアラ及びデバイダは"0"にクリアされます。

注) 低い保持電圧でSTOPモードの解除を行う場合には、次の注意が必要です。

STOPモードの解除に先立ち、電源電圧を動作電圧に上げる必要があります。その際、RESET端子も"H"レベルにあり、電源電圧とともに上昇します。この場合、外部に時定数回路などが付加されているときには、RESET端子入力の電圧上昇は電源電圧の上昇よりも立ち上がりが遅くなります。このとき、RESET端子の入力電圧レベルが、RESET端子入力(ヒステリシス入力)の非反転高レベル入力電圧を切るとリセット動作を行う恐れがあります。

表 2-6 STOP モード解除時の発振開始動作

STOP モード起動前の動作モード		高周波クロックの基準クロック	低周波クロックの基準クロック	解除後の発振開始動作
シングルクロックモード	NORMAL1モード	内部高周波クロック	-	内部高周波クロック用発振回路は発振開始。 外部高周波クロック用発振回路は発振停止。 外部低周波クロック用発振回路は発振停止。
		外部高周波クロック	-	内部高周波クロック用発振回路は発振停止。 外部高周波クロック用発振回路は発振開始。 外部低周波クロック用発振回路は発振停止。
デュアルクロックモード	NORMAL2モード	内部高周波クロック	外部低周波クロック	内部高周波クロック用発振回路は発振開始。 外部高周波クロック用発振回路は発振停止。 外部低周波クロック用発振回路は発振開始。
		外部高周波クロック	外部低周波クロック	内部高周波クロック用発振回路は発振停止。 外部高周波クロック用発振回路は発振開始。 外部低周波クロック用発振回路は発振開始。
	SLOW1モード	-	外部低周波クロック	内部高周波クロック用発振回路は発振停止。 外部高周波クロック用発振回路は発振停止。 外部低周波クロック用発振回路は発振開始。

### 2.3.6.2 IDLE1/2 モード, SLEEP1 モード

IDLE1/2 モード, SLEEP1 モードは、システム制御レジスタ 2 (SYSCR2) とマスカブル割り込みによって制御されます。IDLE1/2 モード, SLEEP1 モード中、次の状態を保持しています。

1. CPU およびウォッチドッグタイマは動作を停止します。周辺回路は動作を継続します。
2. データメモリ, レジスタ, プログラムステータスワード, ポートの出力ラッチなどは、IDLE1/2 モード, SLEEP1 モードに入る直前の状態を保持します。
3. プログラムカウンタは、IDLE1/2 モード, SLEEP1 モードを起動する命令の 2 つ先の命令のアドレスを保持します。



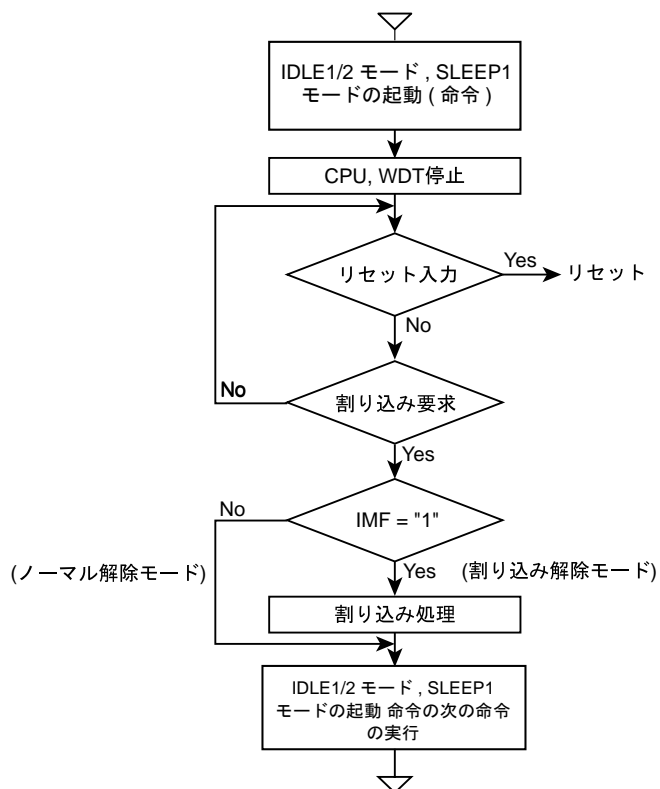


図 2-12 IDLE1/2 モード, SLEEP1 モード

### (1) IDLE1/2, SLEEP1 モードの起動

割り込みマスタ許可フラグ(IMF)を“0”に設定した後、IDLE1/2, SLEEP1 モードを解除する割り込み個別許可フラグ(EF)を“1”に設定します。

IDLE1/2, SLEEP1 モードを起動するには、SYSCR2<IDLE>を“1”に設定します。

なお、IDLE1/2, SLEEP1 モードを起動するときに解除条件が成立している場合、SYSCR2<IDLE>はクリアされたままとなり、IDLE1/2, SLEEP1 モードは起動されません。

注 1) IDLE1/2, SLEEP1 モード起動直前にウォッチドッグタイマ割り込みが発生した場合、IDLE1/2, SLEEP1 モードは起動されずウォッチドッグタイマ割り込み処理が行われます。

注 2) IDLE1/2, SLEEP1 モードを起動する前に、IDLE1/2, SLEEP1 モードを解除するための割り込み要求信号を発生させるための設定と割り込み個別許可フラグの設定を行ってください。

### (2) IDLE1/2, SLEEP1 モードの解除

IDLE1/2, SLEEP1 モードには、ノーマル解除モードと割り込み解除モードがあり、それぞれの選択は割り込みマスタ許可フラグ (IMF) によって行います。IDLE1/2, SLEEP1 モードが解除されると、SYSCR2<IDLE>は自動的に“0”にクリアされ、起動したモードに復帰します。

なお、IDLE1/2, SLEEP1 モードは  $\overline{\text{RESET}}$  端子によるリセット、パワーオンリセット、電圧検出回路によるリセットによっても解除されます。リセット状態が解除されると、ウォーミングアップ動作が開始されます。ウォーミングアップ動作終了後、NORMAL1 モードとなります。

- ・ ノーマル解除モード(IMF="0"のとき)

割り込み個別許可フラグ (EF) で許可された割り込みラッチが"1"のとき、IDLE1/2, SLEEP1 モードが解除され、IDLE1/2, SLEEP1 モードを起動した命令の次の命令から実行を再開します。通常、解除に使用した割り込み要因の割り込みラッチ (IL) はロード命令で“0”にクリアする必要があります。

- ・ 割り込み解除モード(IMF="1"のとき)

割り込み個別許可フラグ (EF) で許可された割り込みラッチが"1"のとき、IDLE1/2, SLEEP1 モードが解除され、割り込み処理に入ります。割り込み処理後、IDLE1/2, SLEEP1 モードを起動した命令の次の命令に戻ります。

#### 2.3.6.3 IDLE0, SLEEP0 モード

IDLE0, SLEEP0 モードは、システム制御レジスタ 2 (SYSCR2) とタイムベースタイマによって制御されます。IDLE0, SLEEP0 モード中、次の状態を保持しています。

- ・ タイミングジェネレータは、タイムベースタイマを除く周辺回路へのクロック供給を停止します。
- ・ データメモリ、レジスタ、プログラムステータスワード、ポートの出力ラッチなどは、IDLE0, SLEEP0 モードに入る直前の状態を保持します。
- ・ プログラムカウンタは、IDLE0, SLEEP0 モードを起動する命令の2つ先の命令のアドレスを保持します。

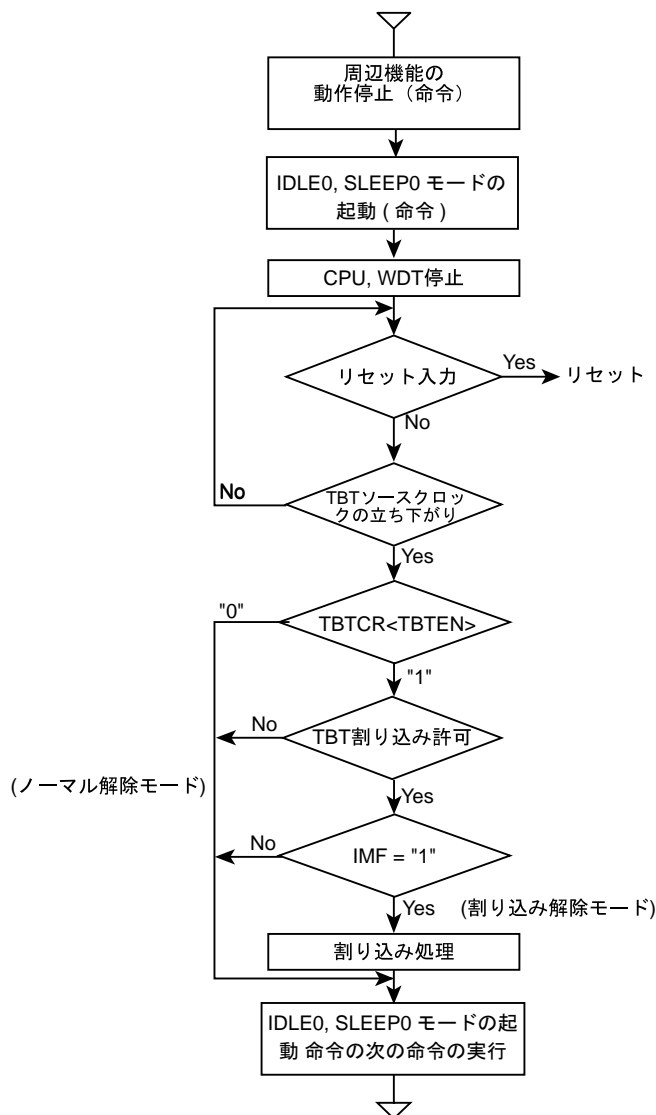


図 2-13 IDLE0, SLEEP0 モード

- ・ IDLE0, SLEEP0 モードの起動

タイマカウンタ等の周辺機能を停止状態 (Disable 状態) に設定します。

IDLE0, SLEEP0 モードを起動するには、SYSCR2<TGHALT>を“1”に設定します。

- ・ IDLE0, SLEEP0 モードの解除

IDLE0, SLEEP0 モードには、ノーマル解除モードと割り込み解除モードがあり、それぞれの選択は割り込みマスタ許可フラグ (IMF)、タイムベースタイマの割り込み個別許可フラグ (EF5) および TBTTCR<TBTEN>によって行います。IDLE0, SLEEP0 モードが解除されると、SYSCR2<TGHALT>は自動的に“0”にクリアされ、起動したモードに復帰します。またこのとき、TBTTCR<TBTEN>が“1”にセットされていると INTTBT の割り込みラッチがセットされます。

なお、IDLE0, SLEEP0 モードは  $\overline{\text{RESET}}$  端子によるリセット、パワーオンリセット、電圧検出回路によるリセットによっても解除されます。リセット状態が解除されると、ウォーミングアップ動作が開始されます。ウォーミングアップ動作終了後、NORMAL1 モードとなります。

## (1) ノーマル解除モード (IMF・EF5・TBTCR&lt;TBTEN&gt; = “0” のとき)

TBTCR<TBTCCK>によって設定されたソースクロックの立ち下がりエッジを検出すると、IDLE0, SLEEP0 モードは解除されます。IDLE0, SLEEP0 モードが解除されると、それらのモードを起動した命令の次の命令から処理を再開します。

なお、TBTCR<TBTEN>が“1”の時は、タイムベースタイマ割り込みラッチがセットされます。

## (2) 割り込み解除モード (IMF・EF5・TBTCR&lt;TBTEN&gt; = “1” のとき)

TBTCR<TBTCCK>によって設定されたソースクロックの立ち下がりエッジを検出すると、IDLE0, SLEEP0 モードが解除された後、INTTBT の割り込み処理が行われます。

- 注 1) IDLE0, SLEEP0 モードは、TBTCR<TBTCCK>によって選択された非同期の内部ソースクロックによって NORMAL1, SLOW1 に復帰しますので、モード起動から復帰までの時間は TBTCR<TBTCCK>の時間よりも短くなります。
- 注 2) IDLE0, SLEEP0 モード起動直前にウォッチドッグタイマ割り込みが発生した場合、IDLE0, SLEEP0 モードは起動されずウォッチドッグタイマ割り込み処理が行われます。

## 2.3.6.4 SLOW モード

SLOW モードは、システム制御レジスタ 2 (SYSCR2) によって制御されます。

## (1) NORMAL2 モードから SLOW1 モードへの切り替え

SYSCR2<SYSCK>を“1”にセットします。

SYSCR2<SYSCK>を“1”にしてから、最大  $2/fcgck+10/fs$  [s]後に、メインシステムクロック (fm)が  $fs/4$  に切り替わります。

切り替え後、2 マシンサイクル以上待ち、SYSCR2<XEN>を“0”にクリアして、高周波クロック用発振器を停止します。

なお、低周波クロック (fs)が安定して発振していない場合は、安定発振をウォーミングアップカウンタで確認してから、上記操作を行ってください。

- 注 1) NORMAL2 モードから SLOW1 モードへの切り替えは、必ずこの手順に従って行ってください。
- 注 2) NORMAL2 モードへ早く戻るために高周波クロックの基準クロックの発振を継続させることも可能です。ただし、SLOW モードから STOP モードを起動する場合は、必ず高周波クロックの基準クロックの発振を停止してください。
- 注 3) SYSCR2<SYSCK>を切り替えた後、必ず 2 マシンサイクル以上待ち、SYSCR2<XEN>を“0”にクリアしてください。2 マシンサイクル未満でクリアするとシステムクロックリセットが発生します。
- 注 4) メインシステムクロック (fm)切り替え時に、低周波用クロックの基準クロック (fs)を 4 分周したクロックとギアクロック (fcgck)の同期を取ります。同期を取るときに、最大  $10/fs$  の期間 fm が止まります。

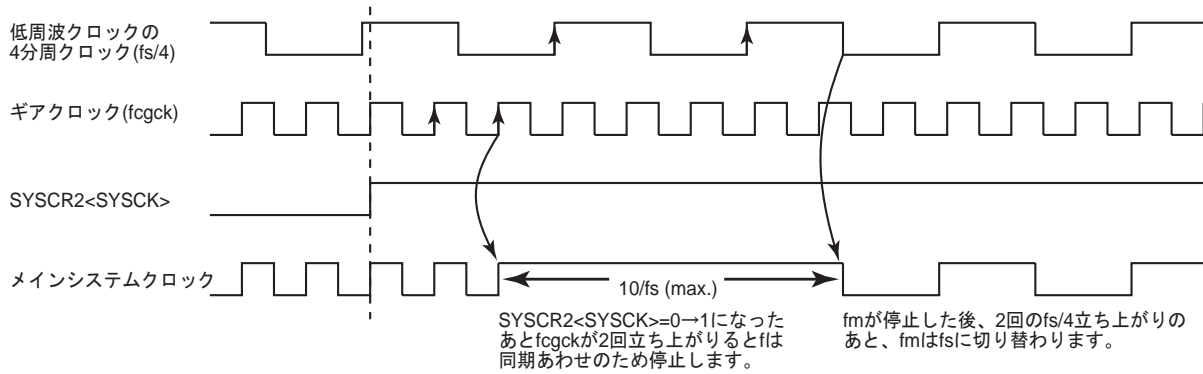


図 2-14 メインシステムクロック (fm) の切り替え (fcgck から fs/4 への切り替え)

(プログラム例 1) NORMAL2 モードから SLOW1 モードへの切り替え (高周波クロックの基準クロックに fc を使用している場合)

```

SET    (SYSCR2).4                ;SYSCR2<SYSCK>←1
                                           ;(システムクロックを低周波の基準クロックに切り替え
                                           ;SLOW2 モードに)
NOP
NOP                                ;2 マシンサイクルのウェイト
CLR    (SYSCR2).6                ;SYSCR2<XEN>←0 (高周波クロック用発振回路停止)
    
```

(プログラム例 2) 外部高周波クロック動作時、ウォーミングアップカウンタで外部低周波クロック用発振回路の安定発振の確認後、SLOW1 モードへ切り替え (fs = 32.768kHz、ウォーミングアップ時間=約 100ms)

```

;#### インシャライズルーチン ####
SET    (P0FC).2                  ;P0FC2←1 (P02/03 を発振器として使用する)
|
|
LD     (WUCCR), 0x02             ;WUCCR<WUCDIV>←00 (分周無し)、
                                           ;WUCCR<WUCSEL>←1 (ソースクロックに fs を選択)
LD     (WUCDR), 0x33             ;ウォーミングアップ時間をセット
                                           ;(発振子の特性で時間を決定します)
                                           ;100ms / 1.95ms = 51.2 → 切り上げて 0x33
SET    (EIRL).4                  ;INTWUC の割り込みを許可
SET    (SYSCR2).5                ;SYSCR2<XTEN>←1
                                           ;(低周波クロック発振開始&ウォーミングアップカウンタスタート)
|
;#### ウォーミングアップカウンタ割り込みの割り込みサービ斯拉ーチン ####
PINTWUC: SET    (SYSCR2).4        ;SYSCR2<SYSCK>←1
                                           ;(システムクロックを低周波クロックに切り替え)
NOP
NOP                                ;2 マシンサイクルのウェイト
CLR    (SYSCR2).6                ;SYSCR2<XEN>←0 (高周波クロック用発振回路停止)
RETI
|
VINTWUC: DW     PINTWUC           ;INTWUC ベクタテーブル
    
```

## (2) SLOW1 モードから NORMAL1 モードへの切り替え

SYSCR2<OSCEN>または SYSCR2<XEN>を“1”にセットして高周波クロックの基準クロック (fh)を発振させます。ウォーミングアップカウンタで高周波クロックの基準クロックの発振が安定したことを確認した後、SYSCR2<SYSCK>を“0”にクリアします。

SYSCR2<SYSCK>を“0”にしてから、最大  $8/fs+2.5/fcgck$  [s]後に、メインシステムクロック (fm)が  $fcgck$  に切り替わります。

切り替え後、2 マシンサイクル以上待ち、SYSCR2<XTEN>を“0”にクリアして、外部低周波クロック用発振器を停止します。

なお、SLOW モードは  $\overline{\text{RESET}}$  端子によるリセット、パワーオンリセット、電圧検出回路によるリセットによっても解除されます。リセット状態が解除されると、ウォーミングアップ動作が開始されます。ウォーミングアップ動作終了後、NORMAL1 モードとなります。

- 注 1) SLOW1 モードから NORMAL1 モードへの切り替えは、必ずこの手順に従って行ってください。
- 注 2) SYSCR2<SYSCK>を切り替えた後、必ず 2 マシンサイクル以上待ち、SYSCR2<XTEN>を“0”にクリアしてください。2 マシンサイクル未満でクリアするとシステムクロックリセットが発生します。
- 注 3) メインシステムクロック (fm)の切り替え時に、低周波用クロックの基準クロック (fs)を 4 分周したクロックとギアクロック (fcgck)の同期を取ります。同期を取るときに、最大  $2.5/fcgck$  [s]の期間 fm が止まります。
- 注 4) SYSCR1<OSCSEL>は SYSCR2<SYSCK>が“0”のとき(NORMAL1, 2 モード)に設定してください。SYSCR2<SYSCK>が“1” (SLOW1, 2 モード)のときに SYSCR1<OSCSEL>に書き込みを行っても設定値は反映されません。
- 注 5) P0FC0 が“0”の時、SYSCR2<XEN>を“1”に設定するとシステムクロックリセットが発生します。
- 注 6) SYSCR2<XEN>が“1”に設定されている状態で SYSCR2<XEN>に“1”を書き込んでもウォーミングアップカウンタはソースクロックのカウントを開始しません。

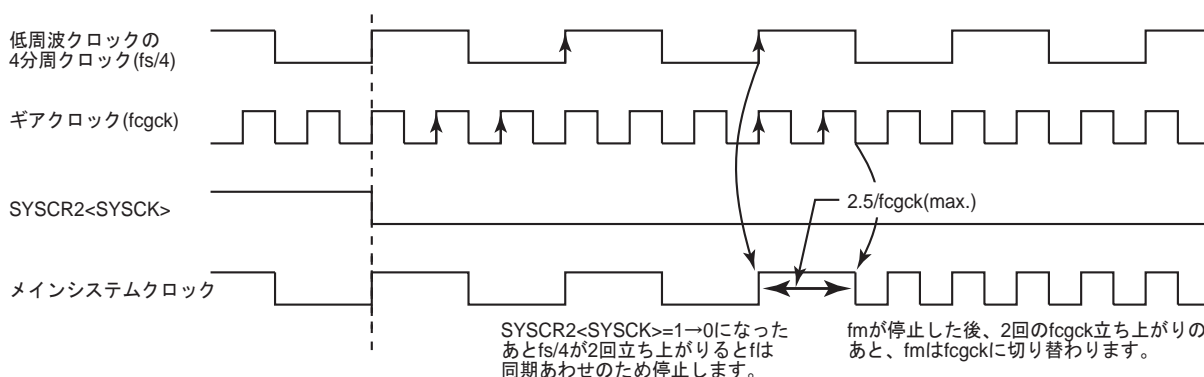


図 2-15 メインシステムクロック (fm)の切り替え (fs/4 から fcgck への切り替え)

(プログラム例) ウォーミングアップカウンタで外部高周波クロック用発振回路の安定を確認後、SLOW1 モードから NORMAL1 モードへの切り替え (fc = 4 MHz, ウォーミングアップ時間 = 4.0 ms)

```

;#### イニシャライズルーチン ####
SET    (P0FC),2                ;P0FC2←1 (P02/03 を発振器として使用する)
|
|
LD     (WUCCR), 0x09           ;WUCCR<WUCDIV>←10 (2分周)
;WUCCR<WUCSEL>←0 (ソースクロックに fc を選択)
LD     (WUCDR), 0x3F           ;ウォーミングアップ時間をセット
; (周波数と発振子の特性で時間を決定します)
;4ms / 64μs = 62.5 → 切り上げて 0x3F
SET    (EIRL), 4               ;INTWUC 割り込みを許可
SET    (SYSCR2), 6             ;SYSCR2<XEN>←1 (高周波クロック用発振回路発振開始)

```

```

|
;#### ウォーミングアップカウンタ割り込みの割り込みサービスルーチン ####
PINTWUC: CLR      (SYSCR2). 4                ;SYSCR2<SYSCK>←0
                                                ;(システムクロックをギアクロックに切り替え)
NOP
                                                ;2 マシンサイクルのウェイト
NOP
CLR      (SYSCR2). 5                ;SYSCR2<XTEN>←0 (外部低周波クロック用発振回路停止)
RETI
|
VINTWUC: DW      PINTWUC                ;INTWUC ベクタテーブル
```

## 2.4 リセット制御回路

リセット回路は、外部リセット、内部要因リセットを制御し、システムを初期化する回路です。

### 2.4.1 構成

リセット制御回路は、下記のリセット信号発生回路から構成されています。

1. 外部リセット入力 (外部要因)
2. パワーオンリセット (内部要因)
3. 電圧検出リセット1 (内部要因)
4. 電圧検出リセット2 (内部要因)
5. ウォッチドッグタイマリセット (内部要因)
6. システムクロックリセット (内部要因)
7. トリミングデータリセット (内部要因)
8. フラッシュスタンバイリセット (内部要因)

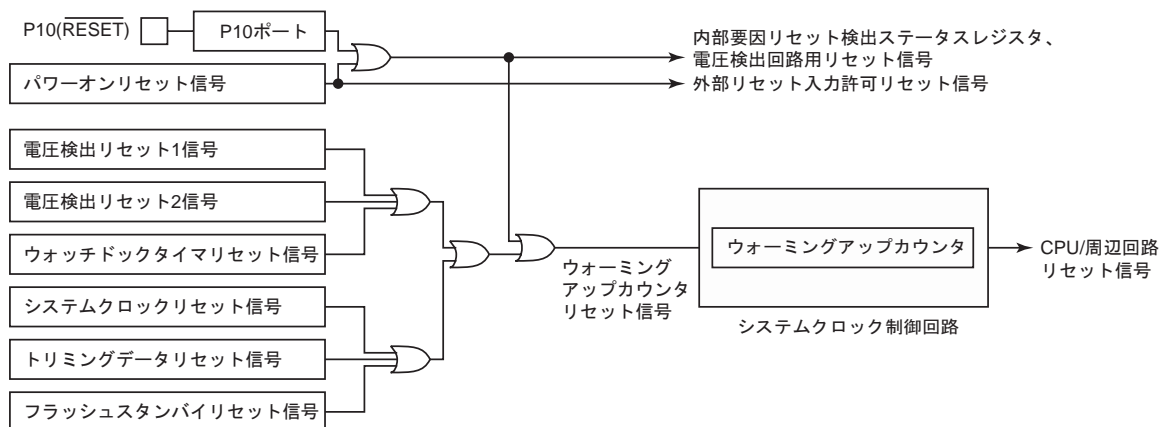


図 2-16 リセット制御回路

### 2.4.2 制御

リセット制御回路は、システム制御レジスタ 3(SYSCR3)、システム制御レジスタ 4(SYSCR4)、システム制御ステータスレジスタ(SYSSR4)、内部要因リセット検出ステータスレジスタ(IRSTSR)で制御されます。

#### システム制御レジスタ 3

SYSCR3 (0x0FDE)	7	6	5	4	3	2	1	0
Bit Symbol						(RVCTR)	(RAREA)	RSTDIS
Read/Write	R	R	R	R	R	R/W	R/W	R/W
リセット後	0	0	0	0	0	0	0	0

RSTDIS	外部リセット入力許可レジスタ	0:	外部リセット入力を許可する
		1:	外部リセット入力を禁止する

注 1) 有効にされている SYSCR3<RSTDIS>はパワーオンリセットでのみ初期化されます。外部リセット入力、内部要因リセットでは初期化されません。SYSCR3 に書き込まれている値は、パワーオンリセット、外部リセット入力、内部要因リセットでリセットされます。

注 2) SYSCR3<RSTDIS>の値は SYSCR4 に 0xB2 を書き込むまで有効となりません。



- 注 3) SYSCR3<RSTDIS>を変更し、SYSCR4 に有効コード(0xB2)を書き込むとき、ギアロック(fcgck)fc/4 (CGCR <FCGCKSEL> = 00 の状態)の NORMAL モード状態で他の動作モードに変更せずに連続して実行してください。それ以外の状態では予期せぬタイミングで SYSCR3<RSTDIS>が有効となることがあります。
- 注 4) SYSCR3 のビット 7 ~ 3 は、読み出すと"0"が読み出されます。

システム制御レジスタ 4

SYSCR4 (0x0FDF)		7	6	5	4	3	2	1	0
Bit Symbol	SYSCR4								
Read/Write	W								
リセット後	0	0	0	0	0	0	0	0	0
SYSCR4	SYSCR3 のデータ制御コード書き込み	0xB2: SYSCR3<RSTDIS>の内容を有効にする 0xD4: SYSCR3<RAREA>、SYSCR3<RVCTR>の内容を有効にする 0x71: IRSTSR<FCLR>の内容を有効にする その他 無効							

- 注 1) SYSCR4 は Write only レジスタです。ビット操作などのリードモディファイライト命令でアクセスしてはいけません。
- 注 2) SYSCR3<RSTDIS>を変更し、SYSCR4 に有効コード(0xB2)を書き込むとき、ギアロック(fcgck)が fc/4 (CGCR <FCGCKSEL> = 00 の状態)の NORMAL モード状態で他の動作モードに変更せずに連続して実行してください。それ以外の状態では予期せぬタイミングで SYSCR3<RSTDIS>が有効となることがあります。
- 注 3) IRSTSR<FCLR>を"1"に設定し、SYSCR4 に有効コード(0x71)を書き込むとき、ギアロック(fcgck)が fc/4 (CGCR <FCGCKSEL> = 00 の状態)の NORMAL モード状態で他の動作モードに変更せずに連続して実行してください。それ以外の状態では予期せぬタイミングで IRSTSR<FCLR>が有効となることがあります。

システム制御ステータスレジスタ 4

SYSSR4 (0x0FDF)		7	6	5	4	3	2	1	0
Bit Symbol	-	-	-	-	-	(RVCTRS)	(RAREAS)	RSTDISS	
Read/Write	R	R	R	R	R	R	R	R	
リセット後	0	0	0	0	0	0	0	0	
RSTDISS	外部リセット入力許可ステータス	0: 有効になっている SYSCR3<RSTDIS>のデータが"0" 1: 有効になっている SYSCR3<RSTDIS>のデータが"1"							

- 注 1) 有効にされている SYSCR3<RSTDIS>はパワーオンリセットでのみ初期化されます。それ以外のリセット信号では初期化されません。SYSCR3 に書き込まれている値は、パワーオンリセット以外のリセット信号でもリセットされます。
- 注 2) SYSCR4 のビット 7 ~ 3 は、読み出すと"0"が読み出されます。

## 内部要因リセット検出ステータスレジスタ

IRSTSR (0x0FCC)		7	6	5	4	3	2	1	0
Bit Symbol		FCLR	FLSRF	TRMDS	TRMRF	LVD2RF	LVD1RF	SYSRF	WDTRF
Read/Write		W	R	R	R	R	R	R	R
リセット後		0	0	0	0	0	0	0	0

FCLR	フラグの初期化制御	0:	-
		1:	内部要因リセット フラグを "0" にクリア
FLSRF	フラッシュスタンバイリセット検出フラグ	0:	-
		1:	フラッシュスタンバイリセットを検出
TRMDS	トリミングデータステータス	0:	-
		1:	トリミングデータ異常状態
TRMRF	トリミングデータリセット検出フラグ	0:	-
		1:	トリミングデータリセットを検出
LVD2RF	電圧検出リセット2 検出フラグ	0:	-
		1:	電圧検出2 リセットを検出
LVD1RF	電圧検出リセット1 検出フラグ	0:	-
		1:	電圧検出1 リセットを検出
SYSRF	システムクロックリセット検出フラグ	0:	-
		1:	システムクロックリセットを検出
WDTRF	ウォッチドッグタイマリセット検出フラグ	0:	-
		1:	ウォッチドッグタイマリセットを検出

- 注 1) 内部要因リセットフラグ (IRSTSR<FLSRF, TRMDS, TRMRF, LVD2RF, LVD1RF, SYSRF, WDTRF>)は、パワーオンリセット、外部リセット入力、IRSTSR<FCLR>でのみ初期化されます。内部要因リセットでは初期化されません。
- 注 2) IRSTSR は外乱ノイズなどの影響によって正常に動作しない場合がありますので、機器設計時には十分な考慮が必要です。
- 注 3) IRSTSR<FCLR>を"1"に設定した後、SYSCR4 に 0x71 を書き込むと、内部要因リセットフラグは"0"にクリアされ同時に IRSTSR<FCLR>は自動的に"0"にクリアされます。
- 注 4) IRSTSR<FCLR>を"1"に設定し、SYSCR4 に有効コード(0x71)を書き込むとき、ギアックロック(fcgck)が fc/4 (CGCR<FCGCKSEL> = 00 の状態)の NORMAL モード状態で他の動作モードに変更せずに連続して実行してください。それ以外の状態では予期せぬタイミングで IRSTSR<FCLR>が有効となる場合があります。
- 注 5) IRSTSR のビット 7 は読み出すと"0"が読み出されます。

## 2.4.3 機能

パワーオンリセット、外部リセット入力、内部要因リセット信号は、クロックジェネレータのウォーミングアップ回路に入力されます。

リセット中、ウォーミングアップカウンタ回路はリセットされ、CPU と周辺回路をリセットします。

リセットが解除されると、ウォーミングカウンタは高周波クロック(fc)のカウントを開始し、リセット解除後のウォーミングアップ動作を行います。

リセット解除後のウォーミングアップ動作中に、パワーオンリセットと電圧検出回路の比較電圧を作るラダー抵抗の調整用のトリミングデータを専用の不揮発性メモリから読み出します。

リセット解除後のウォーミングアップ動作が終了すると、CPU はアドレス 0xFFFFE ~ 0xFFFF に格納されているリセットベクタアドレスからプログラムの実行を開始します。

リセット解除後のウォーミングアップ動作中にリセット信号が入力されると、ウォーミングアップカウンタ回路はリセットされます。

パワーオンリセット、外部リセット入力と内部要因リセットによるリセット動作は、一部のスペシャルファンクションレジスタの初期化、電圧検出回路の初期化を除き同じです。

リセットが発生することで、周辺回路は表 2-7 に示す状態となります。

表 2-7 リセット動作による内蔵ハードウェアの初期化と解除状態

内蔵ハードウェア	リセット中の状態	リセット解除後のウォーミングアップ動作中の状態	リセット解除後のウォーミングアップ動作終了直後の状態
プログラムカウンタ (PC)	MCU モード : 0xFFFFE シリアル PROM モード : 0x1FFE	MCU モード : 0xFFFFE シリアル PROM モード : 0x1FFE	MCU モード : 0xFFFFE シリアル PROM モード : 0x1FFE
スタックポインタ (SP)	0x00FF	0x00FF	0x00FF
RAM	不定	不定	不定
汎用レジスタ (W, A, B, C, D, E, H, L, IX, IY)	不定	不定	不定
レジスタバンクセレクタ (RBS)	0	0	0
ジャンプ ステータスフラグ (JF)	不定	不定	不定
ゼロフラグ (ZF)	不定	不定	不定
キャリーフラグ (CF)	不定	不定	不定
ハーフキャリーフラグ (HF)	不定	不定	不定
サインフラグ (SF)	不定	不定	不定
オーバフローフラグ (VF)	不定	不定	不定
割り込みマスタ許可フラグ (IMF)	0	0	0
割り込み個別許可フラグ (EF)	0	0	0
割り込みラッチ (IL)	0	0	0
内部高周波クロック用発振回路	発振許可	発振許可	発振許可
外部高周波クロック用発振回路	発振禁止	発振禁止	発振禁止
外部低周波クロック用発振回路	発振禁止	発振禁止	発振禁止
ウォーミングアップカウンタ	リセット	スタート	停止
タイミングジェネレータのプリスケールおよびデバイダ	0	0	0
ウォッチドッグタイマ	禁止	禁止	許可
電圧検出回路	禁止または許可	禁止または許可	禁止または許可
入出力ポートの端子状態	ハイインピーダンス	ハイインピーダンス	ハイインピーダンス
スペシャルファンクションレジスタ	SFR マップを参照	SFR マップを参照	SFR マップを参照

注 1) 電圧検出回路は外部リセット入力、またはパワーオンリセットでのみ禁止されます。

注 2) LCD 回路の COM 端子などリセット解除後、Hi-Z とならないものがあります。詳細については、周辺ハードウェアの説明を参照ください。

## 2.4.4 リセット信号発生要因

各要因ごとのリセット信号発生は、下記の通りです。

### 2.4.4.1 パワーオンリセット

パワーオンリセットは電源投入時に発生する内部要因リセットです。

電源投入時、電源電圧がパワーオンリセットの解除電圧以下の間、パワーオンリセット信号が発生されます。電源電圧が解除電圧を超えるとパワーオンリセット信号が解除されます。

電源遮断時、電源電圧がパワーオンリセットの検出電圧以下になるとパワーオンリセット信号が発生されます。

詳しくは『パワーオンリセット回路』を参照してください。

### 2.4.4.2 外部リセット入力( $\overline{\text{RESET}}$ 端子入力)

外部リセットは、 $\overline{\text{RESET}}$  端子入力によって発生する外部要因リセットです。P10 ポートは、 $\overline{\text{RESET}}$  端子と兼用になっており、電源投入後は  $\overline{\text{RESET}}$  端子となります。

- ・ 電源投入時

- 電源の立ち上がり時間が早い場合

電源立ち上がり時間( $t_{VDD}$ )が 5 [ms] に対し十分早い場合は、パワーオンリセットもしくは外部リセット( $\overline{\text{RESET}}$  端子入力)によってリセットを解除することができます。

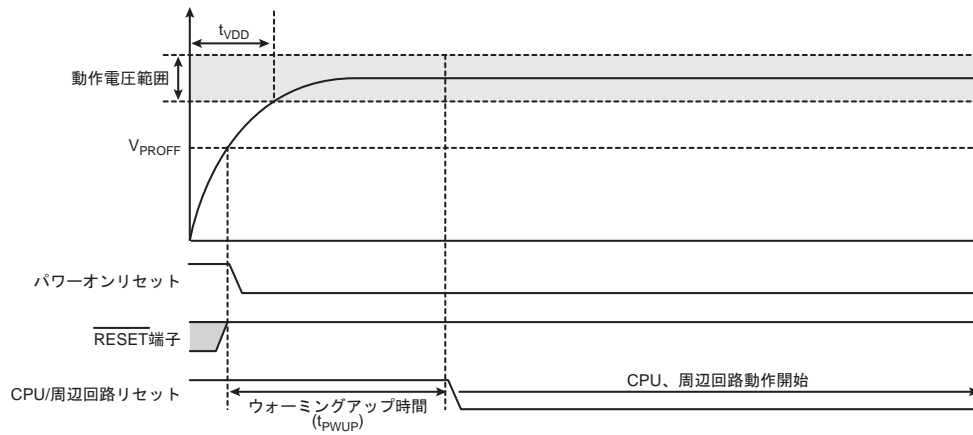
パワーオンリセットと外部リセット( $\overline{\text{RESET}}$  端子入力)は論理和構造となっていますので、いずれか一方、もしくは両方の要因がリセット状態にあるとき TMP89FM46K はリセットされます。

従ってリセット時間はリセット状態が長い方の要因に依存します。つまり電源電圧がパワーオンリセットの解除電圧( $V_{PROFF}$ )を超えるまでに  $\overline{\text{RESET}}$  端子を "L" から "H" レベル(もしくは最初から "H" レベル)にすると、リセット時間はパワーオンリセットに依存することになります。逆に電源電圧が解除電圧( $V_{PROFF}$ )を超えた後に  $\overline{\text{RESET}}$  端子を "L" から "H" レベルにするとリセット時間は外部リセットに依存することになります。

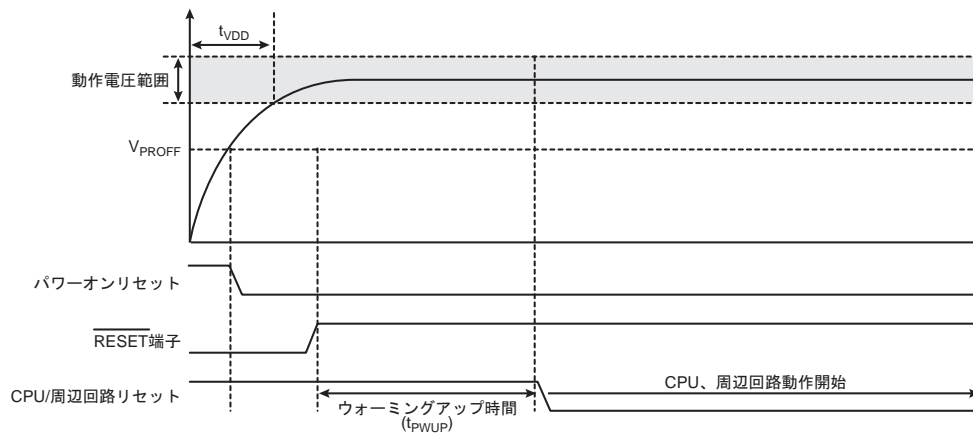
前者の場合はパワーオンリセット信号が解除されたとき、後者の場合は  $\overline{\text{RESET}}$  端子を "H" レベルにしたときウォーミングアップが実行されます。ウォーミングアップ終了後、CPU および周辺回路が動作を開始します(図 2-17)。

- 電源の立ち上がり時間が遅い場合

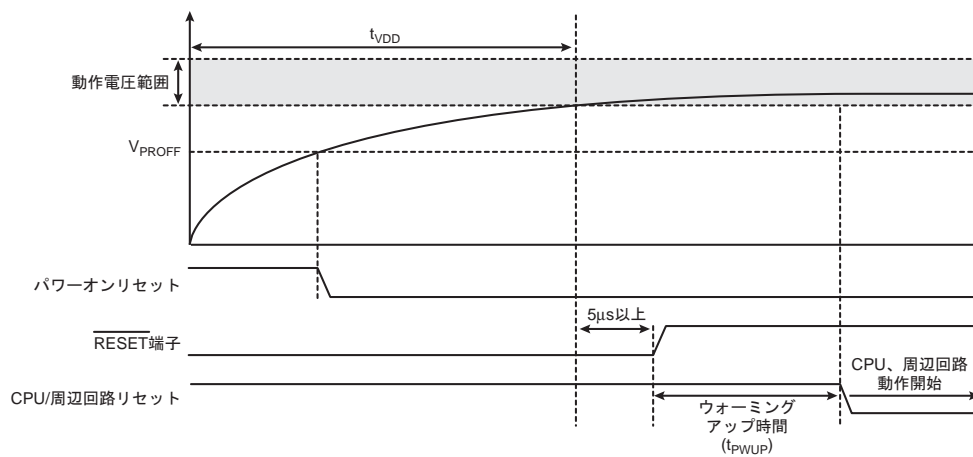
電源立ち上がり時間( $t_{VDD}$ )が 5 [ms] を上回る場合、 $\overline{\text{RESET}}$  端子によってリセットを解除させる必要があります。この場合、 $\overline{\text{RESET}}$  端子を "L" レベルに保った状態で電源電圧を動作電圧範囲まで上昇させた後、発振が安定してから 5 [μs] 以上経過した後に  $\overline{\text{RESET}}$  端子を "H" レベルにしてください。 $\overline{\text{RESET}}$  端子を "H" レベルにするとウォーミングアップが実行されます。ウォーミングアップ終了後、CPU および周辺回路が動作を開始します(図 2-17)。



電源の立ち上がり時間が早い場合 (リセット時間がパワーオンリセットに依存する場合)



電源の立ち上がり時間が早い場合 (リセット時間が外部リセットに依存する場合)



電源の立ち上がり時間が遅い場合

図 2-17 外部リセット入力 (電源立ち上がり時)

- 電源電圧が動作電圧範囲内にある場合

電源電圧が動作電圧範囲内かつ発振が安定している状態で 5 [μs]以上、 $\overline{\text{RESET}}$  端子を "L" レベルに保つと、リセットが発生します。 $\overline{\text{RESET}}$  端子を "H" レベルにするとウォーミングアップが実行されます。ウォーミングアップ終了後、CPU および周辺回路が動作を開始します。(図 2-18)

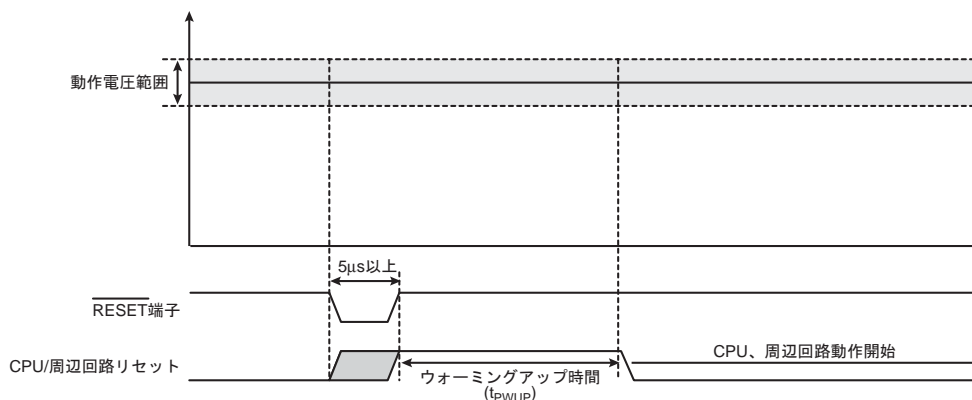


図 2-18 外部リセット入力（電源安定時）

#### 2.4.4.3 電圧検出リセット

電圧検出リセットは、電源電圧があらかじめ設定した検出電圧と一致したことを検知すると発生する内部要因リセットです。

詳しくは『電圧検出回路』を参照してください。

#### 2.4.4.4 ウォッチドッグタイマリセット

ウォッチドッグタイマリセットは、ウォッチドッグタイマがオーバーフローしたことを検知すると発生する内部要因リセットです。

詳しくは『ウォッチドッグタイマ』を参照してください。

#### 2.4.4.5 システムクロックリセット

システムクロックリセットは、発振許可レジスタが、CPU がデッドロック状態に陥る組み合わせに設定されたことを検知すると発生する内部要因リセットです。

詳しくは『クロック制御回路』を参照してください。

#### 2.4.4.6 トリミングデータリセット

トリミングデータリセットは、内部回路にラッチされているトリミングデータが動作中にノイズなどの要因で異常となった場合に発生する内部要因リセットです。

トリミングデータは、パワーオンリセットと電圧検出回路の比較電圧を作るラダー抵抗の調整用に用意されたデータビットです。

このビットは、リセット解除後のウォーミングアップ時間( $t_{pWUP}$ )中に専用の不揮発性メモリから読み出され内部回路にラッチされます。

リセット解除後のウォーミングアップ動作中に専用の不揮発性メモリから読み出されたトリミングデータに異常が検出された場合、 $\text{IRSTSR}<\text{TRMDS}>$ が "1" にセットされます。

リセット解除直後のイニシャライズルーチンで IRSTSR<TRMDS>を読み出し、"1"にセットされていた場合、システムクロックリセットなど内部要因リセットを発生させ、再度ウォーミングアップ動作を行いトリミングデータを読み直させてください。

複数回読み直させても IRSTSR<TRMDS>が"1"にセットされている場合、パワーオンリセット回路と電圧検出回路の検出電圧が電気的特性に記載されている特性を満足しません。この場合にシステムが破壊されないようなシステム設計を行ってください。

#### 2.4.4.7 フラッシュスタンバイリセット

フラッシュスタンバイリセットは、フラッシュメモリをスタンバイにした状態で、フラッシュメモリを読み出すか、フラッシュメモリにデータを書き込むと発生する内部要因リセットです。

詳しくは『フラッシュメモリ』の章を参照してください。

#### 2.4.4.8 内部要因リセット検出ステータスレジスタ

パワーオンリセットを除く内部要因リセットの解除後に内部要因リセット検出ステータスレジスタ IRSTSR を読み出すことによって、どの内部要因のリセットが発生したかを判断することができます。

内部要因リセット検出ステータスレジスタは、パワーオンリセット、外部リセット入力、IRSTSR<FCLR>により初期化されます。

また、IRSTSR<FCLR>を"1"にセットしたあと、SYSCR4 に 0x71 を書き込むと内部要因リセット検出ステータスレジスタは"0"にクリアされます。また、このとき同時に IRSTSR <FCLR> は"0"にクリアされます。

- 注 1) IRSTSR は外乱ノイズなどの影響によって正常に動作しない場合がありますので、機器設計時には十分な考慮が必要です。
- 注 2) IRSTSR<FCLR>を"1"に設定し、SYSCR4 に有効コード(0x71)を書き込むとき、ギアクロック (fcgck) が fc/4 ( CGCR <FCGCKSEL> = 00 の状態)の NORMAL モード状態で他の動作モードに変更せずに連続して実行してください。それ以外の状態では予期せぬタイミングで IRSTSR<FCLR>が有効となる場合があります。

#### 2.4.4.9 外部リセット入力端子をポートとして使用する方法

外部リセット入力端子をポートとして使用するときには、電源が立ち上がり、リセット解除後のウォーミングアップ動作が終了するまで、外部リセット入力端子を"H"状態に保持します。

リセット解除後のウォーミングアップ動作が終了したあと、PIPU0 を"1"に、PICR0 を"0"にセットし、ポート用プルアップ抵抗を接続します。その後、SYSCR3<RSTDIS>を"1"にセットし、SYSCR4 に 0xB2 を書き込むと外部リセット機能は禁止され、通常のポートとして使用できます。

ポートとして使用している外部リセット端子を外部リセット端子として使用するときには、PIPU0 を"1"に PICR0 を"0"にセットし、プルアップ抵抗を接続し入力モードにします。その後、SYSCR3<RSTDIS>を"0"にクリアし、SYSCR4 に 0xB2 を書き込むと外部リセット機能が許可され、外部リセット入力端子として使用できます。

- 注 1) 外部リセット入力端子をポートに切り替える場合、あるいはポートとして使用している外部リセット端子を外部リセット入力端子に切り替える場合は、端子のレベルが"H"レベルに安定している状態で切り替えてください。"L"レベルが入力されている状態で切り替えると、リセットが発生することがあります。
- 注 2) 外部リセット入力端子をポートとして使用するとき、プログラム中に SYSCR3<RSTDIS>に"0"を設定する命令があると、プログラムの暴走時に予期せぬタイミングでポート状態であった外部リセット端子が外部リセット端子として動作することがあります。プログラム中には SYSCR3<RSTDIS>を"1"に設定する命令以外書かないことを推奨します。
- 注 3) SYSCR3<RSTDIS>を変更し、SYSCR4 に有効コード(0xB2)を書き込むとき、ギアクロック (fcgck) が fc/4 ( CGCR <FCGCKSEL> = 00 の状態)の NORMAL モード状態で他の動作モードに変更せずに連続して実行してください。それ以外の状態では予期せぬタイミングで SYSCR3<RSTDIS>が有効となる場合があります。





### 第3章 割り込み制御回路

TMP89FM46Kには、リセットを除き合計25種類の割り込み要因があり、優先順位付きの多重割り込みが可能です。内部要因のうち3種はノンマスカブル割り込みで、そのほかはすべてマスカブル割り込みです。

割り込み要因には、それぞれ割り込み要求を保持する割り込みラッチ(IL)が用意され、また、独立したベクタアドレスになっています。割り込みラッチは、割り込み要求の発生により“1”にセットされ、CPUに割り込みの受け付けを要求します。割り込みの受け付けは、割り込みマスタ許可フラグ(IMF)と各割り込み要因の個別許可フラグ(EF)によって、プログラムで選択し許可/禁止できます。なお、複数のマスカブル割り込みが同時に発生した場合、割り込み優先順位変更制御レジスタ(ILPRS1~ILPRS6)の設定でLevelの高いもの、かつハードウェアで定められた基本優先順位の高いものから受け付けられます。

ノンマスカブル割り込みに優先順位はありません。

割り込み要因		許可条件	割り込みラッチ	ベクタアドレス (MCUモード)		基本優先順位
				RVCTR=0 有効時	RVCTR=1 有効時	
内部/外部	(リセット)	ノンマスカブル	-	0xFFFE	-	1
内部	INTSWI	ノンマスカブル	-	0xFFFC	0x01FC	2
内部	INTUNDEF	ノンマスカブル	-	0xFFFC	0x01FC	2
内部	INTWDT	ノンマスカブル	ILL<IL3>	0xFF8	0x01F8	2
内部	INTWUC	IMF AND EIRL<EF4> = 1	ILL<IL4>	0xFF6	0x01F6	5
内部	INTTBT	IMF AND EIRL<EF5> = 1	ILL<IL5>	0xFF4	0x01F4	6
内部	INTRXD0 / INTSIO0	IMF AND EIRL<EF6> = 1	ILL<IL6>	0xFF2	0x01F2	7
内部	INTTXD0	IMF AND EIRL<EF7> = 1	ILL<IL7>	0xFF0	0x01F0	8
外部	INT5	IMF AND EIRH<EF8> = 1	ILH<IL8>	0xFFEE	0x01EE	9
内部	INTVLTD	IMF AND EIRH<EF9> = 1	ILH<IL9>	0xFFEC	0x01EC	10
内部	INTADC	IMF AND EIRH<EF10> = 1	ILH<IL10>	0xFFEA	0x01EA	11
内部	INTRTC	IMF AND EIRH<EF11> = 1	ILH<IL11>	0xFFE8	0x01E8	12
内部	INTTC00	IMF AND EIRH<EF12> = 1	ILH<IL12>	0xFFE6	0x01E6	13
内部	INTTC01	IMF AND EIRH<EF13> = 1	ILH<IL13>	0xFFE4	0x01E4	14
内部	INTTCA0	IMF AND EIRH<EF14> = 1	ILH<IL14>	0xFFE2	0x01E2	15
内部	INTSBIO/INTSIO0	IMF AND EIRH<EF15> = 1	ILH<IL15>	0xFFE0	0x01E0	16
外部	INT0	IMF AND EIRE<EF16> = 1	ILE<IL16>	0xFFDE	0x01DE	17
外部	INT1	IMF AND EIRE<EF17> = 1	ILE<IL17>	0xFFDC	0x01DC	18
外部	INT2	IMF AND EIRE<EF18> = 1	ILE<IL18>	0xFFDA	0x01DA	19
外部	INT3	IMF AND EIRE<EF19> = 1	ILE<IL19>	0xFFD8	0x01D8	20
外部	INT4	IMF AND EIRE<EF20> = 1	ILE<IL20>	0xFFD6	0x01D6	21
内部	INTTCA1	IMF AND EIRE<EF21> = 1	ILE<IL21>	0xFFD4	0x01D4	22
内部	INTRXD1	IMF AND EIRE<EF22> = 1	ILE<IL22>	0xFFD2	0x01D2	23
内部	INTTXD1	IMF AND EIRE<EF23> = 1	ILE<IL23>	0xFFD0	0x01D0	24
内部	INTTC02	IMF AND EIRD<EF24> = 1	ILD<IL24>	0xFFCE	0x01CE	25
内部	INTTC03	IMF AND EIRD<EF25> = 1	ILD<IL25>	0xFFCC	0x01CC	26
-	-	-	-	-	-	-
-	-	-	-	-	-	-

- 
- 注 1) ウォッチドッグタイマ割り込み(INTWDT)を使用するには WDTCR1<WDTOUT>を"0"に設定してください(リセット解除後は"リセット要求"に設定されています)。詳しくは「ウォッチドッグタイマ」の章を参照してください。
- 注 2) ベクタアドレスの領域は SYSCR3<RVCTR>の設定によって変更することができます。ベクタアドレスの領域を RAM に割り当てる場合は、SYSCR3<RVCTR>="1"および SYSCR3<RAREA>="1"に設定して有効にしてください。
- 注 3) 0xFFFFA、0xFFFFB は割り込みベクタとしては機能せず、シリアル PROM モードのとき、オプションコードとして機能します。詳しくは「シリアル PROM モード」の章を参照してください。
- 注 4) シリアル PROM モードで RAM ローダを利用する場合は SYSCR3<RVCTR>を"0"に設定しないでください。SYSCR3<RVCTR>="0"のときは BOOTROM 内のベクタアドレスが参照されますので RAM ローダで割り込みを利用することができなくなります。

3.1 構成

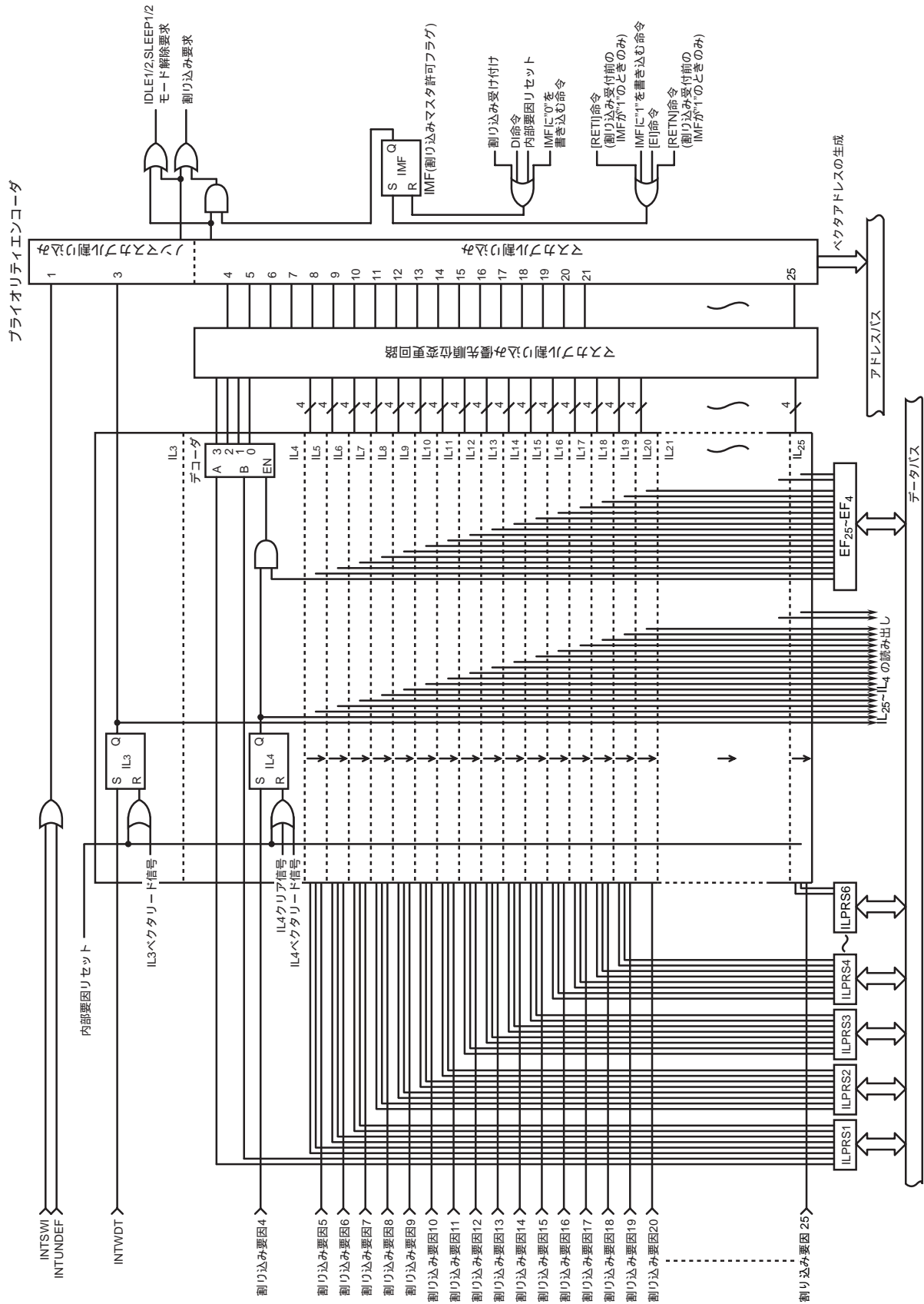


図 3-1 割り込み制御回路

## 3.2 割り込みラッチ (IL25 ~ IL3)

割り込みラッチは、ソフトウェア割り込みと未定義命令実行割り込みを除いて各要因ごとに設けられており、割り込み要求の発生により“1”にセットされます。割り込み受け付けが許可されていると、CPUに割り込みの受け付けを要求します。割り込みが受け付けられた直後に割り込みラッチは“0”にクリアされます。リセット時、割り込みラッチはすべて“0”に初期化されます。

割り込みラッチは、SFR内の0x0FE0, 0x0FE1 および 0x0FE2, 0x0FE3 番地に割り付けられており、命令によって個別にクリアすることができます。ただし、IL2、IL3については命令でクリアしても割り込みラッチはクリアされません。

ビット操作命令や演算命令などのリードモディファイライト命令は、命令実行中に発生した割り込み要求がクリアされることがあるので使用しないでください。

割り込みラッチは命令で直接セットすることはできません。割り込みラッチに“1”を書き込むことは、割り込みラッチをセットするのではなく、割り込みラッチをクリアしないことを意味します。

また、割り込みラッチの内容は命令で読み出すことができますので、割り込み要求のソフトウェアによるテストも可能です。

注) メインプログラム中で、割り込みラッチ(IL)を操作する場合は、事前にマスタ許可フラグ(IMF)を“0”にクリアにしてから行ってください(DI 命令による割り込みの禁止)。IL を操作した後は、必要に応じて IMF を“1”にセットしてください(EI 命令による割り込みの許可)。

割り込みサービスルーチンでは、IMF は自動的に“0”になりますので、通常割り込みサービスルーチンの中で IMF を“0”にクリアする必要はありません。ただし、割り込みサービスルーチンの中で多重割り込みを使用する場合は、IMF を“1”にセットする前に IL を設定してください。

(プログラム例 1) 割り込みラッチのクリア

```
DI                                ; IMF←0
LD      (ILL), 0y00111111         ; IL7 ~ IL6←0
LD      (ILH), 0y11101000        ; IL12, IL10 ~ IL8←0
EI                                ; IMF←1
```

(プログラム例 2) 割り込みラッチの読み出し

```
LD      WA, (ILL)                ; W←ILH, A←ILL
```

(プログラム例 3) 割り込みラッチのテスト

```
TEST      (ILL), 7                ; IL7 = 1 ならジャンプ
J         F, SSET
```

### 3.3 割り込み許可レジスタ (EIR)

ノンマスクابل割り込み(ソフトウェア割り込み、未定義命令割り込みとウォッチドッグタイマ割り込み)を除く割り込み要因に対して受け付けの許可/禁止を行うレジスタです。ノンマスクابل割り込みは、割り込み許可レジスタの内容にかかわらず受け付けられます。

割り込み許可レジスタは、割り込みマスタ許可フラグ(IMF)と割り込み個別許可フラグ(EF)で構成されています。割り込み許可レジスタは、SFR内の0x003A, 0x003Bおよび0x003C, 0x003D番地に割り付けられており、命令でリード/ライト(ビット操作命令などのリードモディファイライトも含む)できます。

#### 3.3.1 割り込みマスタ許可フラグ (IMF)

マスクابل割り込み全体に対して受け付けの許可/禁止の制御を行うフラグです。“0”にクリアされると、すべてのマスクابل割り込みの受け付けは禁止状態であり、“1”にセットされていると、割り込み個別許可フラグで指定された割り込み受け付けが許可状態です。

割り込みが受け付けられると割り込みマスタ許可フラグはスタックに一時退避された後“0”にクリアされ、そのあとのマスクابل割り込みの受け付けを一時的に禁止します。割り込みサービスルーチンを実行後、割り込みリターン命令 [RETI]/[RETN]によりスタックから読み出された値がセットされ割り込み受け付け前の状態に戻ります。

割り込みマスタ許可フラグは、EIRL (SFR内の0x003A番地)のビット0に割り付けられており、命令でリード/ライトできます。通常、割り込みマスタ許可フラグのセット/クリアは、[EI]/[DI]命令で行います。なお、リセット時、割り込みマスタ許可フラグは“0”に初期化されます。

#### 3.3.2 割り込み個別許可フラグ (EF25 ~ EF4)

各マスクابل割り込み要因に対し、個々に割り込み受け付けの許可/禁止の指定を行うフラグです。割り込み個別許可フラグの該当ビットが“1”なら割り込み受け付けを許可し、“0”なら禁止します。

なお、リセット時、割り込み個別許可フラグは“0”に初期化されます。個別許可フラグが“1”にセットされるまでマスクابل割り込みは受け付けられません。

注) メインプログラム中で、割り込み個別許可フラグ(EF)を操作する場合は、事前にマスタ許可フラグ(IMF)を“0”にクリアにしてから行ってください(DI命令による割り込みの禁止)。EFを操作した後は、必要に応じてIMFを“1”にセットしてください(EI命令による割り込みの許可)。

割り込みサービスルーチンでは、IMFは自動的に“0”になりますので、通常割り込みサービスルーチンの中でIMFを“0”にクリアする必要はありません。ただし、割り込みサービスルーチンの中で多重割り込みを使用する場合は、IMFを“1”にセットする前にEFを設定してください。

(プログラム例) 割り込みの個別許可と IMF のセット

```
DI ; IMF ← 0
LDW (EIRL), 0y1110100010100000 ; EF15~EF13, EF11, EF7, EF5←1
: ;注) IMF はセットしない
:
EI ; IMF ← 1
```

## 割り込みラッチ(ILL)

ILL		7	6	5	4	3	2	1	0
(0x0FE0)	Bit Symbol	IL7	IL6	IL5	IL4	IL3	-	-	-
	Read/Write	R/W	R/W	R/W	R/W	R	R	R	R
	リセット後	0	0	0	0	0	0	0	0
	機能	INTTXD0	INTRXD0 / INTSIO0	INTTBT	INTWUC	INTWDT			

## 割り込みラッチ(ILH)

ILH		7	6	5	4	3	2	1	0
(0x0FE1)	Bit Symbol	IL15	IL14	IL13	IL12	IL11	IL10	IL9	IL8
	Read/Write	R/W	R/W	R/W	R/W	R/W	R/W	R/W	R/W
	リセット後	0	0	0	0	0	0	0	0
	機能	INTSBI0 / INTSIO0	INTTCA0	INTTC01	INTTC00	INTRTC	INTADC	INTVLTD	INT5

## 割り込みラッチ(ILE)

ILE		7	6	5	4	3	2	1	0
(0x0FE2)	Bit Symbol	IL23	IL22	IL21	IL20	IL19	IL18	IL17	IL16
	Read/Write	R/W	R/W	R/W	R/W	R/W	R/W	R/W	R/W
	リセット後	0	0	0	0	0	0	0	0
	機能	INTTXD1	INTRXD1	INTTCA1	INT4	INT3	INT2	INT1	INT0

## 割り込みラッチ(ILD)

ILD		7	6	5	4	3	2	1	0
(0x0FE3)	Bit Symbol	-	-	-	-	-	-	IL25	IL24
	Read/Write	R	R	R	R	R	R	R/W	R/W
	リセット後	0	0	0	0	0	0	0	0
	機能							INTTC03	INTTC02

IL25~IL4	割り込みラッチ	RD 時		WR 時	
		0:	割り込み要求なし	割り込み要求のクリア(注 2,3)	
IL3	割り込みラッチ	1:	割り込み要求あり	割り込み要求をクリアしない (1 を WR しても割り込みはセットされません)	
		0:	割り込み要求なし	-	
		1:	割り込み要求あり		

注 1) IL3 は Read Only レジスタです。書き込みを行っても割り込みラッチは影響を受けません。

注 2) メインプログラム中で、割り込みラッチ(IL)を操作する場合は、事前にマスタ許可フラグ(IMF)を"0"にクリアしてから行ってください(DI 命令による割り込みの禁止)。IL を操作した後は、必要に応じて IMF を"1"にセットしてください(EI 命令による割り込みの許可)。

割り込みサービスルーチンでは、IMF は自動的に"0"になりますので、通常割り込みサービスルーチンの中で IMF を"0"にクリアする必要はありません。ただし、割り込みサービスルーチンの中で多重割り込みを使用する場合は、IMF を"1"にセットする前に IL を設定してください。

注 3) IL はビット操作などのリードモディファイライト命令でクリアしないでください。

注 4) ILL に対してリード命令を実行すると、ビット 0~2 は 0 が読み出されます。その他空きビットをリードすると 0 が読み出されます。

## 割り込み許可レジスタ(EIRL)

EIRL		7	6	5	4	3	2	1	0
(0x003A)	Bit Symbol	EF7	EF6	EF5	EF4	-	-	-	IMF
	Read/Write	R/W	R/W	R/W	R/W	R	R	R	R/W
	リセット後	0	0	0	0	0	0	0	0
	機能	INTTXD0	INTRXD0 / INTSIO0	INTTBT	INTWUC				割り込み マスタ許可 フラグ

## 割り込み許可レジスタ(EIRH)

EIRH		7	6	5	4	3	2	1	0
(0x003B)	Bit Symbol	EF15	EF14	EF13	EF12	EF11	EF10	EF9	EF8
	Read/Write	R/W	R/W	R/W	R/W	R/W	R/W	R/W	R/W
	リセット後	0	0	0	0	0	0	0	0
	機能	INTSBI0/ INTSIO0	INTTCA0	INTTC01	INTTC00	INTRTC	INTADC	INTVLTD	INT5

## 割り込み許可レジスタ(EIRE)

EIRE		7	6	5	4	3	2	1	0
(0x003C)	Bit Symbol	EF23	EF22	EF21	EF20	EF19	EF18	EF17	EF16
	Read/Write	R/W	R/W	R/W	R/W	R/W	R/W	R/W	R/W
	リセット後	0	0	0	0	0	0	0	0
	機能	INTTXD1	INTRXD1	INTTCA1	INT4	INT3	INT2	INT1	INT0

## 割り込み許可レジスタ(EIRD)

EIRD		7	6	5	4	3	2	1	0
(0x003D)	Bit Symbol	-	-	-	-	-	-	EF25	EF24
	Read/Write	R	R	R	R	R/W	R/W	R/W	R/W
	リセット後	0	0	0	0	0	0	0	0
	機能							INTTC03	INTTC02

EF25~EF4	割り込み個別許可フラグ (ビットごとに指定)	0:	各マスカブル割り込みの受け付け禁止
		1:	各マスカブル割り込みの受け付け許可
IMF	割り込みマスタ許可フラグ	0:	各マスカブル割り込み全体の受け付け禁止
		1:	各マスカブル割り込み全体の受け付け許可

注 1) 割り込み許可フラグ (EF15~4)の変更と同時に IMF を "1" にセットしないでください。

注 2) メインプログラム中で、割り込み個別許可フラグ(EF)を操作する場合は、事前にマスタ許可フラグ(IMF)を"0"にクリアしてから行ってください(DI 命令による割り込みの禁止)。EF を操作した後は、必要に応じて IMF を"1"にセットしてください(EI 命令による割り込みの許可)。

割り込みサービスルーチンでは、IMF は自動的に"0"になりますので、通常割り込みサービスルーチンの中で IMF を"0"にクリアする必要はありません。ただし、割り込みサービスルーチンの中で多重割り込みを使用する場合は、IMF を"1"にセットする前に EF を設定してください。

注 3) EIRL に対してリード命令を実行すると、ビット 3~1 は 0 が読み出されます。その他空きビットをリードすると 0 が読み出されます。

### 3.4 マスカブル割り込み優先順位変更機能

マスカブル割り込み(IL4~IL25)は、基本優先順位 5~26 とは別に Level 0~3 の 4 段階で割り込み優先順位を変更することもできます。割り込み優先順位は、割り込み優先順位変更制御レジスタ (ILPRS1~ILPRS6)によって変更することが可能です。割り込み優先順位を高くする場合は、Level の数字が大きい方、優先順位を低くする場合は、Level の数字が小さい方を設定してください。同一の Level で異なるマスカブル割り込みが同時に発生した場合は、基本優先順位が高い方が優先して割り込み処理が行われます。例えば ILPRS1 レジスタを 0xC0 に設定した状態で、IL4 と IL7 の割り込みが同時に発生した場合、IL7 が優先して割り込み処理が実行されます。(EF4 と EF7 が許可されていることが前提です)

リセット解除後、全てのマスカブル割り込みは割り込み優先順位が Level 0(最も低い)に設定されます。

注) メインプログラム中で、割り込み優先順位変更制御レジスタ(ILPRS1~6)を操作する場合は、事前にマスタ許可フラグ(IMF)を"0"にクリアしてから行ってください(DI 命令による割り込みの禁止)。ILPRS1~6 を操作した後は、必要に応じて IMF を"1"にセットしてください(EI 命令による割り込みの許可)。

割り込みサービスルーチンでは、IMF は自動的に"0"になりますので、通常割り込みサービスルーチンの中で IMF を"0"にクリアする必要はありません。ただし、割り込みサービスルーチンの中で多重割り込みを使用する場合は、IMF を"1"にセットする前に ILPRS1~6 を設定してください。

#### 割り込み優先順位変更制御レジスタ 1

ILPRS1		7	6	5	4	3	2	1	0
(0x0FF0)	Bit Symbol	IL07P		IL06P		IL05P		IL04P	
	Read/Write	R/W		R/W		R/W		R/W	
	リセット後	0	0	0	0	0	0	0	0

IL07P	IL7 の割り込み優先順位の設定	00:	Level0 (優先順位 低)
IL06P	IL6 の割り込み優先順位の設定	01:	Level1
IL05P	IL5 の割り込み優先順位の設定	10:	Level2
IL04P	IL4 の割り込み優先順位の設定	11:	Level3 (優先順位 高)

#### 割り込み優先順位変更制御レジスタ 2

ILPRS2		7	6	5	4	3	2	1	0
(0x0FF1)	Bit Symbol	IL11P		IL10P		IL09P		IL08P	
	Read/Write	R/W		R/W		R/W		R/W	
	リセット後	0	0	0	0	0	0	0	0

IL11P	IL11 の割り込み優先順位の設定	00:	Level0 (優先順位 低)
IL10P	IL10 の割り込み優先順位の設定	01:	Level1
IL09P	IL9 の割り込み優先順位の設定	10:	Level2
IL08P	IL8 の割り込み優先順位の設定	11:	Level3 (優先順位 高)

#### 割り込み優先順位変更制御レジスタ 3

ILPRS3		7	6	5	4	3	2	1	0
(0x0FF2)	Bit Symbol	IL15P		IL14P		IL13P		IL12P	
	Read/Write	R/W		R/W		R/W		R/W	
	リセット後	0	0	0	0	0	0	0	0

IL15P	IL15 の割り込み優先順位の設定	00:	Level0 (優先順位 低)
IL14P	IL14 の割り込み優先順位の設定	01:	Level1
IL13P	IL13 の割り込み優先順位の設定	10:	Level2
IL12P	IL12 の割り込み優先順位の設定	11:	Level3 (優先順位 高)



## 割り込み優先順位変更制御レジスタ 4

ILPRS4		7	6	5	4	3	2	1	0
(0x0FF3)	Bit Symbol	IL19P		IL18P		IL17P		IL16P	
	Read/Write	R/W		R/W		R/W		R/W	
	リセット後	0	0	0	0	0	0	0	0

IL19P	IL19 の割り込み優先順位の設定	00:	Level0 (優先順位 低)
IL18P	IL18 の割り込み優先順位の設定	01:	Level1
IL17P	IL17 の割り込み優先順位の設定	10:	Level2
IL16P	IL16 の割り込み優先順位の設定	11:	Level3 (優先順位 高)

## 割り込み優先順位変更制御レジスタ 5

ILPRS5		7	6	5	4	3	2	1	0
(0x0FF4)	Bit Symbol	IL23P		IL22P		IL21P		IL20P	
	Read/Write	R/W		R/W		R/W		R/W	
	リセット後	0	0	0	0	0	0	0	0

IL23P	IL23 の割り込み優先順位の設定	00:	Level0 (優先順位 低)
IL22P	IL22 の割り込み優先順位の設定	01:	Level1
IL21P	IL21 の割り込み優先順位の設定	10:	Level2
IL20P	IL20 の割り込み優先順位の設定	11:	Level3 (優先順位 高)

## 割り込み優先順位変更制御レジスタ 6

ILPRS6		7	6	5	4	3	2	1	0
(0x0FF5)	Bit Symbol	-		-		IL25P		IL24P	
	Read/Write	R/W		R/W		R/W		R/W	
	リセット後	0	0	0	0	0	0	0	0

-	-	00:	Level0 (優先順位 低)
-	-	01:	Level1
IL25P	IL25 の割り込み優先順位の設定	10:	Level2
IL24P	IL24 の割り込み優先順位の設定	11:	Level3 (優先順位 高)

## 3.5 割り込み処理

割り込み要求は、割り込みが受け付けられるか、リセット動作または命令によって、割り込みラッチが“0”にクリアされるまで保持されます。割り込み受け付け処理は、実行中の命令が終了したあと、8マシサイクルを要して実行されます。割り込みサービスタスクは、割り込みリターン命令 [RETI] (マスカブル割り込みの場合)/[RETN] (ノンマスカブル割り込みの場合)を実行して終了します。

### 3.5.1 初期設定

割り込みを利用するには、事前に SP (スタックポインタ)の設定が必要です。SP は、スタックの先頭番地を指す 16 ビットのレジスタです。SP は、サブルーチンコール、プッシュ命令実行時、および割り込み受け付け時にポストデクリメントされ、リターン、ポップ命令実行時にプリインクリメントされます。従って、スタックはアドレスの若い方に向かって深くなりますので、SP の設定値に対し適切なサイズのスタック領域を確保してください。

リセット後、SP は 0x00FF に初期化されます。SP を変更する場合は、リセット直後か、割り込みマスタ許可フラグ(IMF)が"0"のときに行ってください。

(プログラム例) SP の設定

```
LD      SP, 0x023F    ; SP = 0x023F
LD      SP, SP+0x04   ; SP = SP + 0x04
ADD     SP, 0x0010    ; SP = SP + 0x0010
```

### 3.5.2 割り込み受け付け処理

割り込み受け付け処理は、次の動作を自動的に行います。

1. 割り込みマスタ許可フラグ(IMF)を“0”にクリアし、そのあとのマスカブル割り込みの受け付けを一時的に禁止します。
2. 受け付けた割り込み要因の割り込みラッチを“0”にクリアします。
3. プログラムカウンタ(PC)プログラムステータスワード(PSW)および割り込み受け付け前の IMF の内容をスタックに退避します (PSW + IMF, PCH, PCL の順にプッシュダウンされます)。スタックポインタ (SP) は 3 回デクリメントされます。
4. 割り込み要因に応じたベクタテーブルアドレスから割り込みサービスルーチンのエントリーアドレス (割り込みベクタ) を読み出し、プログラムカウンタにセットします。
5. 割り込みサービスルーチンのエントリーアドレスに格納されている命令の実行に移ります。

注) PSW の内容がスタックに退避される際、同時にレジスタバンクおよび IMF の状態も退避されます。

例: INTTBT の受け付け処理におけるベクタテーブルアドレスと割り込みサービスルーチンのエントリーアドレスの対応

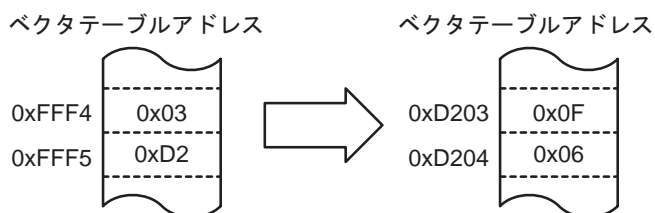


図 3-2 ベクタテーブルアドレスとエントリーアドレス

割り込みサービス中にマスカブル割り込みが発生しても、割り込みマスタ許可フラグが“1”にセットされるまで受け付けられません。従って、多重割り込みを行う場合は、割り込みサービスルーチンの中で、割り込みマスタ許可フラグを“1”にセットします。その際、割り込み個別許可フラグにより、受け付けてよい割り込み要因を選択的に許可します。過重なネスティングを防ぐため、現在受け付けている割り込みの割り込み個別許可フラグは、割り込みマスタ許可フラグを“1”にセットする前にクリアしてください。また、ノンマスカブル割り込みは、割り込み要求の間隔より割り込み処理時間が短くなるようにしてください。

### 3.5.3 汎用レジスタ退避/復帰処理

割り込み受け付け処理で、プログラムカウンタとプログラムステータスワードは自動的にスタックに退避されますが、汎用レジスタは自動的に退避されません。これらのレジスタ類の退避処理が必要な場合は、プログラムで行います。また、多重割り込みを行う場合、退避用のデータメモリ領域が重ならないようにする必要があります。

汎用レジスタの退避には、次の3つの方法があります。

#### 3.5.3.1 プッシュ/ポップ命令による汎用レジスタの退避/復帰

特定のレジスタのみ退避する場合や同一の割り込み要因の多重化の場合には、プッシュ/ポップ命令により汎用レジスタの退避/復帰を行います。

(プログラム例) プッシュ/ポップによるレジスタの退避/復帰

```

PINTxx    PUSH    WA          ; WA レジスタペアをスタックに退避
           割り込み処理
           POP     WA          ; WA レジスタペアをスタックから復帰
           RETI                ;リターン
  
```

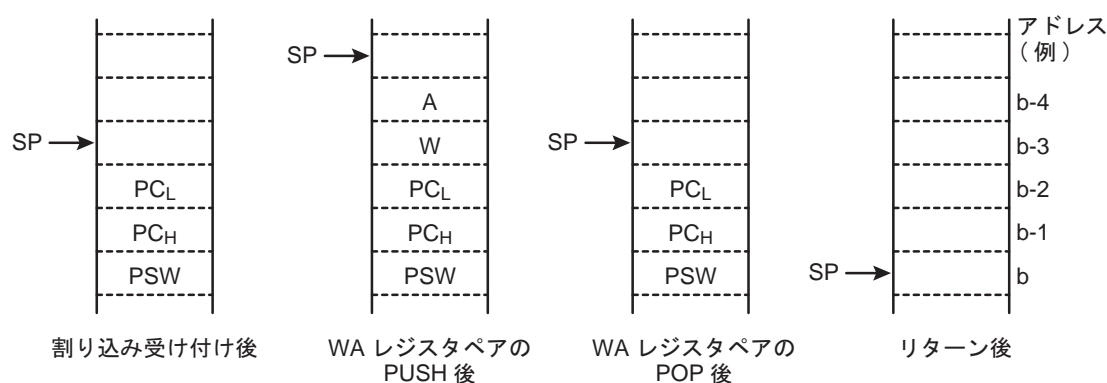


図 3-3 プッシュ/ポップ命令による汎用レジスタの退避/復帰処理

#### 3.5.3.2 転送命令による汎用レジスタの退避/復帰

多重割り込みを行わない割り込み処理において、特定のレジスタのみ退避する場合は、データメモリとの転送命令により汎用レジスタの退避/復帰を行います。

(プログラム例) データメモリとの転送命令によるレジスタの退避/復帰

```

PINTxx:   LD      (GSAVA), A      ; Aレジスタの退避
           割り込み処理
           LD      A, (GSAVA)     ; Aレジスタの復帰
           RETI                    ;リターン
    
```

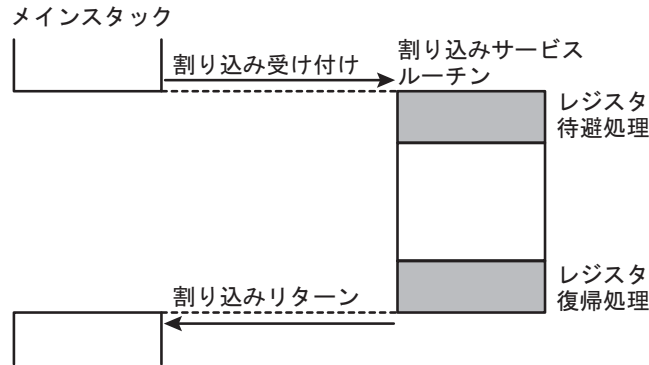


図 3-4 割り込み処理における汎用レジスタの退避/復帰処理

### 3.5.3.3 レジスタバンクによる汎用レジスタの退避/復帰

多重割り込みを行わない割り込み処理において、汎用レジスタを一括して待避/復帰する場合は、レジスタバンク機能を使用します。レジスタバンク機能によって汎用レジスタを待避(切り替え)するには、割り込みサービスタスクの先頭でレジスタバンクの操作命令(LD RBS,1 など)を実行します。レジスタバンクは、RETI 命令が実行されると PSW の内容に従ってメインタスクで使用していたレジスタバンクに自動的に復帰しますので、割り込みサービスタスクの最後でレジスタバンクの操作命令を再度実行する必要はありません。

注) レジスタバンクは、2 BANK (BANK0 と 1)内蔵しています。1つの BANK には、8 ビット汎用レジスタ W, A, B, C, D, E, H, L、16 ビット汎用レジスタ IX, IY が含まれています。

(プログラム例) データメモリとの転送命令によるレジスタの退避/復帰 (メインタスクでレジスタバンクの BANK0 を使用している場合)

```

PINTxx:   LD      RBS, 1          ;レジスタバンクを BANK1 に切り替え
           割り込み処理
           RETI                    ;リターン
           (PSW のリストアによって自動的にメインタスクで使用していた BANK0 に戻る)
    
```

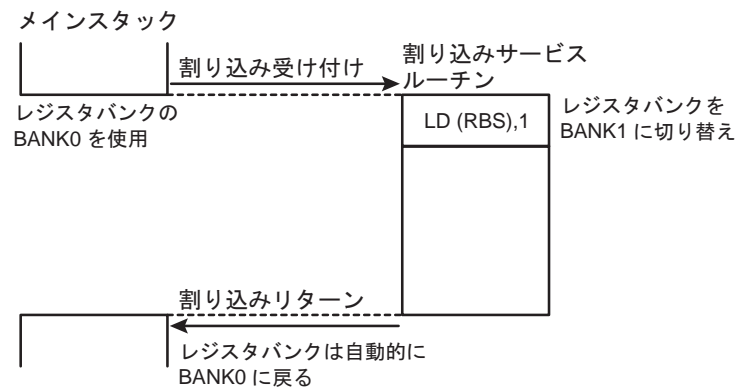


図 3-5 レジスタバンクによる汎用レジスタの待避/復帰

### 3.5.4 割り込みリターン

割り込みリターン命令は、次の動作を行います。

[RETI] / [RETN] 割り込みリターン
① プログラムカウンタ、プログラムステータスワード(レジスタバンク)および IMF の内容をスタックからそれぞれリストアします。
② スタックポインタを3回インクリメントします。

## 3.6 ソフトウェア割り込み (INTSWI)

SWI 命令を実行することにより、ソフトウェア割り込みが発生し、直ちに割り込み処理に入ります (最優先割り込み)。

SWI 命令は、次に示すアドレスエラー検出またはデバッグ以外には使用しないでください。

### 3.6.1 アドレスエラー検出

CPU が何らかの原因 (ノイズなど) により、メモリの存在しないアドレスから命令フェッチを行った場合、0xFF が読み込まれます。コード 0xFF は、SWI 命令ですのでソフトウェア割り込みが発生し、これによりアドレスエラーの検出ができます。また、プログラムメモリの不使用領域をすべて 0xFF で埋めておくことで、アドレスエラー検出範囲がよりいっそう広がります。

ソフトウェア割り込みが発生した場合は、以下のプログラムに示すようにシステムクロックリセットが発生するようにしておくことを推奨します。

(プログラム例) アドレスエラー検出後、システムクロックリセットを発生させる

```
INTSWI:      LD          (SYSCR2),0x10      ;システムクロックリセット
             RETN                          ;ダミー命令

vector section romdata abs = 0xFFFC
             DW          INTSWI
```

### 3.6.2 デバッグ

SWI 命令をソフトウェアブレークポイント設定アドレスに置くことによって、デバッグ効率を高めることができます。

## 3.7 未定義命令割り込み (INTUNDEF)

命令セットで定義されていない命令をフェッチし、実行しようとした場合は、INTUNDEF が発生し、割り込み処理に入ります。INTUNDEF はほかのノンマスカブル割り込み処理中でも受け付けられ、現在の処理を中断、即、INTUNDEF 割り込み処理に入ります。

注) 未定義命令割り込み (INTUNDEF) は、ソフトウェア割り込み (INTSWI) と同じ割り込みベクタアドレスへジャンプします。

## 第4章 外部割り込み制御回路

外部割り込みは、端子に入力される信号の変化を検出して割り込み要求信号を発生させる機能です。デジタル式のノイズキャンセラを内蔵しており、所定の幅のノイズを除去することができます。

### 4.1 構成

外部割り込み制御回路は、ノイズキャンセラ、エッジ検出回路、レベル検出回路、割り込み要求信号発生回路から構成されています。

外部から入力された信号はノイズキャンセラによってノイズが除去されたあと、各外部割り込みごとに立ち上がり/立ち下がり/レベル検出回路に入力されます。

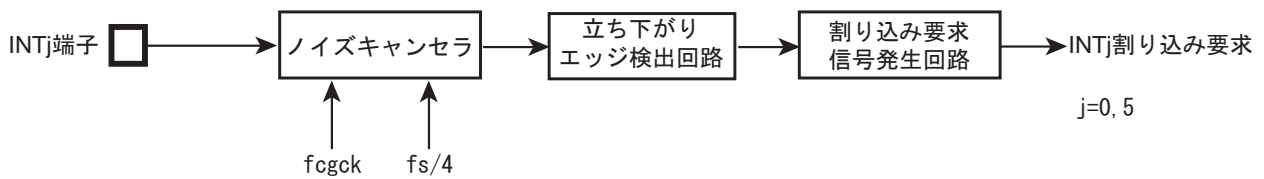


図 4-1 外部割り込み 0/5

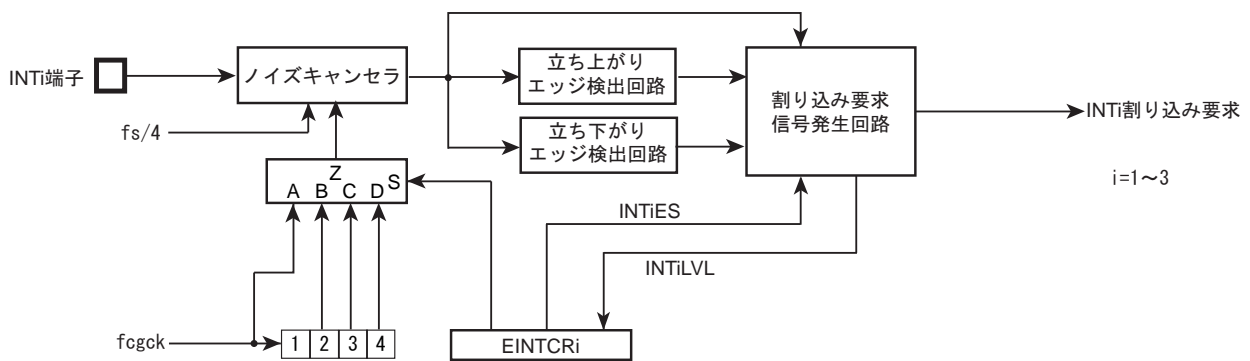


図 4-2 外部割り込み 1/2/3

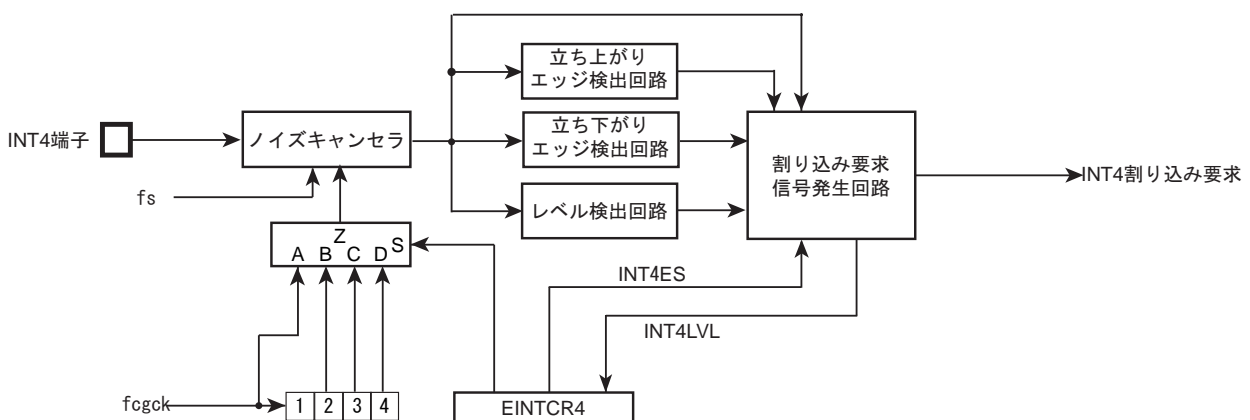


図 4-3 外部割り込み 4

## 4.2 制御

外部割り込みは下記のレジスタで制御されます。

### 低消費電力レジスタ 3

POFFCR3 (0x0F77)	7	6	5	4	3	2	1	0
Bit Symbol	-	-	INT5EN	INT4EN	INT3EN	INT2EN	INT1EN	INT0EN
Read/Write	R/W	R/W	R/W	R/W	R/W	R/W	R/W	R/W
リセット後	0	0	0	0	0	0	0	0

INT5EN	INT5 制御	0	Disable
		1	Enable
INT4EN	INT4 制御	0	Disable
		1	Enable
INT3EN	INT3 制御	0	Disable
		1	Enable
INT2EN	INT2 制御	0	Disable
		1	Enable
INT1EN	INT1 制御	0	Disable
		1	Enable
INT0EN	INT0 制御	0	Disable
		1	Enable

- 注 1) INTxEN (x=0~5)が"0"にクリアされているとき、外部割り込みへのクロック供給が停止されます。このとき、各外部割り込みの制御レジスタに書き込んだデータは無効となります。外部割り込みを使用するときには、INTxENを"1"にセットしてから、各外部割り込みの制御レジスタにデータを書き込んでください。
- 注 2) INTxENを変更するときに、割り込み要求信号が発生することがあります。INTxENを変更するときには、該当する割り込み許可レジスタを"0"にクリアして割り込み発生を禁止した状態で行ってください。その後、割り込みを許可する前に、INTxEN変更から NORMAL1/2, IDLE1/2 モードでは 2/fcgck+3/fsp[s]、SLOW1/2, SLEEP1 モードでは 12/fs[s]待ち、割り込みラッチをクリアしてください。
- 注 3) POFFCR3 のビット 7~6 は"0"が読み出されます。

### 外部割り込み制御レジスタ 1

EINTCR1 (0x0FD8)	7	6	5	4	3	2	1	0
Bit Symbol	-	-	-	INT1LVL	INT1ES	INT1NC		
Read/Write	R	R	R	R	R/W		R/W	
リセット後	0	0	0	0	0	0	0	0

INT1LVL	外部割り込み 1 の割り込み要求信号発生時のノイズキャンセラ通過信号レベル	0: 初期状態あるいは信号レベルが L" 1: 信号レベルが H"										
INT1ES	外部割り込み 1 の割り込み要求発生条件選択	00: ノイズキャンセラ通過信号の立ち上がりエッジで割り込み要求発生 01: ノイズキャンセラ通過信号の立ち下がりエッジで割り込み要求発生 10: ノイズキャンセラ通過信号の両エッジで割り込み要求発生 11: Reserved										
INT1NC	外部割り込み 1 のノイズキャンセラサンプリング間隔設定	<table border="1"> <thead> <tr> <th>NORMAL1/2, IDLE1/2</th> <th>SLOW1/2, SLEEP1</th> </tr> </thead> <tbody> <tr> <td>00: fcgck [Hz]</td> <td>00: fs/4 [Hz]</td> </tr> <tr> <td>01: fcgck / 2<sup>2</sup> [Hz]</td> <td>01: fs/4 [Hz]</td> </tr> <tr> <td>10: fcgck / 2<sup>3</sup> [Hz]</td> <td>10: fs/4 [Hz]</td> </tr> <tr> <td>11: fcgck / 2<sup>4</sup> [Hz]</td> <td>11: fs/4 [Hz]</td> </tr> </tbody> </table>	NORMAL1/2, IDLE1/2	SLOW1/2, SLEEP1	00: fcgck [Hz]	00: fs/4 [Hz]	01: fcgck / 2 <sup>2</sup> [Hz]	01: fs/4 [Hz]	10: fcgck / 2 <sup>3</sup> [Hz]	10: fs/4 [Hz]	11: fcgck / 2 <sup>4</sup> [Hz]	11: fs/4 [Hz]
NORMAL1/2, IDLE1/2	SLOW1/2, SLEEP1											
00: fcgck [Hz]	00: fs/4 [Hz]											
01: fcgck / 2 <sup>2</sup> [Hz]	01: fs/4 [Hz]											
10: fcgck / 2 <sup>3</sup> [Hz]	10: fs/4 [Hz]											
11: fcgck / 2 <sup>4</sup> [Hz]	11: fs/4 [Hz]											

- 注 1) fcgck:ギアクロック [Hz]、 fs:低周波クロック [Hz]
- 注 2) 動作モード遷移時に割り込み要求が発生することがあります。動作モードを遷移するときには、該当する割り込み許可レジスタを"0"にクリアして割り込み発生を禁止した状態で行ってください。その後、割り込みを許可する前に、NORMAL1/2, IDLE1/2 モードから SLOW1/2, SLEEP1 モードに切り替える場合、動作モードが切り変わってから 12/fs[s]待ち割り込みラッチをクリアしてください。また、SLOW1/2, SLEEP1 モードから NORMAL1/2, IDLE1/2 モードに切り替える場合、動作モードが切り変わってから 2/fcgck+3/fsp[s]待ち、割り込みラッチをクリアしてください。



- 注 3) EINTCRx を変更するときに割り込み要求が発生することがあります。これらの動作をするときには、該当する割り込み許可レジスタを"0"にクリアして割り込み発生を禁止した状態で行ってください。その後、割り込みを許可する前に、変更から NORMAL1/2, IDLE1/2 モードでは  $2/fcgck+3/fsp[s]$ 、SLOW1/2, SLEEP1 モードでは 12/fs[s]待ち、割り込みラッチをクリアしてください。
- 注 4) EINTCRx<INTxLVL>は、割り込み要求信号が発生するたびに内容が更新されます。
- 注 5) EINTCR1 のビット 7~5 は"0"が読み出されます。

## 外部割り込み制御レジスタ 2

EINTCR2 (0x0FD9)	7	6	5	4	3	2	1	0
Bit Symbol	-	-	-	INT2LVL	INT2ES		INT2NC	
Read/Write	R	R	R	R	R/W		R/W	
リセット後	0	0	0	0	0	0	0	0

INI2LVL	外部割り込み 2 の割り込み要求信号発生時のノイズキャンセラ通過信号レベル	0: 初期状態あるいは信号レベルが L" 1: 信号レベルが H"	
INT2ES	外部割り込み 2 の割り込み要求発生条件選択	00: ノイズキャンセラ通過信号の立ち上がりエッジで割り込み要求発生 01: ノイズキャンセラ通過信号の立ち下がりエッジで割り込み要求発生 10: ノイズキャンセラ通過信号の両エッジで割り込み要求発生 11: Reserved	
INT2NC	外部割り込み 2 のノイズキャンセラサンプリング間隔設定	NORMAL1/2, IDLE1/2	SLOW1/2, SLEEP1
		00: fcgck [Hz] 01: fcgck / 2 <sup>2</sup> [Hz] 10: fcgck / 2 <sup>3</sup> [Hz] 11: fcgck / 2 <sup>4</sup> [Hz]	00: fs/4 [Hz] 01: fs/4 [Hz] 10: fs/4 [Hz] 11: fs/4 [Hz]

- 注 1) fcgck:ギアクロック[Hz]、 fs:低周波クロック[Hz]
- 注 2) 動作モード遷移時に割り込み要求が発生することがあります。動作モードを遷移するときには、該当する割り込み許可レジスタを"0"にクリアして割り込み発生を禁止した状態で行ってください。その後、割り込みを許可する前に、NORMAL1/2, IDLE1/2 モードから SLOW1/2,SLEEP1 モードに切り替える場合、動作モードが切り変わってから 12/fs[s]待ち割り込みラッチをクリアしてください。また、SLOW1/2, SLEEP1 モードから NORMAL1/2,IDLE1/2 モードに切り替える場合、動作モードが切り変わってから  $2/fcgck+3/fsp[s]$ 待ち、割り込みラッチをクリアしてください。
- 注 3) EINTCRx を変更するときに割り込み要求が発生することがあります。これらの動作をするときには、該当する割り込み許可レジスタを"0"にクリアして割り込み発生を禁止した状態で行ってください。その後、割り込みを許可する前に、変更から NORMAL1/2, IDLE1/2 モードでは  $2/fcgck+3/fsp[s]$ 、SLOW1/2, SLEEP1 モードでは 12/fs[s]待ち、割り込みラッチをクリアしてください。
- 注 4) EINTCRx<INTxLVL>は、割り込み要求信号が発生するたびに内容が更新されます。
- 注 5) EINTCR2 のビット 7~5 は"0"が読み出されます。

外部割り込み制御レジスタ 3

EINTCR3 (0x0FDA)		7	6	5	4	3	2	1	0
Bit Symbol	-	-	-	INT3LVL	INT3ES		INT3NC		
Read/Write	R	R	R	R	R/W		R/W		
リセット後	0	0	0	0	0	0	0	0	0

INI3LVL	外部割り込み 3 の割り込み要求信号発生時のノイズキャンセラ通過信号レベル	0: 初期状態あるいは信号レベルが L" 1: 信号レベルが H"
INT3ES	外部割り込み 3 の割り込み要求発生条件選択	00: ノイズキャンセラ通過信号の立ち上がりエッジで割り込み要求発生 01: ノイズキャンセラ通過信号の立ち下がりエッジで割り込み要求発生 10: ノイズキャンセラ通過信号の両エッジで割り込み要求発生 11: Reserved
INT3NC	外部割り込み 3 のノイズキャンセラサンプリング間隔設定	NORMAL1/2, IDLE1/2
		SLOW1/2, SLEEP1
		00: fcgck [Hz] 01: fcgck / 2 <sup>2</sup> [Hz] 10: fcgck / 2 <sup>3</sup> [Hz] 11: fcgck / 2 <sup>4</sup> [Hz]
		00: fs/4 [Hz] 01: fs/4 [Hz] 10: fs/4 [Hz] 11: fs/4 [Hz]

- 注 1) fcgck:ギアクロック[Hz]、 fs:低周波クロック[Hz]
- 注 2) 動作モード遷移時に割り込み要求が発生することがあります。動作モードを遷移するときには、該当する割り込み許可レジスタを"0"にクリアして割り込み発生を禁止した状態で行ってください。その後、割り込みを許可する前に、NORMAL1/2, IDLE1/2 モードから SLOW1/2, SLEEP1 モードに切り替える場合、動作モードが切り変わってから 12/fs[s]待ち割り込みラッチをクリアしてください。また、SLOW1/2, SLEEP1 モードから NORMAL1/2, IDLE1/2 モードに切り替える場合、動作モードが切り変わってから 2/fcgck+3/fsp[s]待ち、割り込みラッチをクリアしてください。
- 注 3) EINTCRx を変更するときに割り込み要求が発生することがあります。これらの動作をするときには、該当する割り込み許可レジスタを"0"にクリアして割り込み発生を禁止した状態で行ってください。その後、割り込みを許可する前に、変更から NORMAL1/2, IDLE1/2 モードでは 2/fcgck+3/fsp[s]、SLOW1/2, SLEEP1 モードでは 12/fs[s]待ち、割り込みラッチをクリアしてください。
- 注 4) EINTCRx<INTxLVL>は、割り込み要求信号が発生するたびに内容が更新されます。
- 注 5) EINTCR3 のビット 7~5 は"0"が読み出されます。

外部割り込み制御レジスタ 4

EINTCR4 (0x0FDB)		7	6	5	4	3	2	1	0
Bit Symbol	-	-	-	INT4LVL	INT4ES		INT4NC		
Read/Write	R	R	R	R	R/W		R/W		
リセット後	0	0	0	0	0	0	0	0	0

INI4LVL	外部割り込み 4 の割り込み要求信号発生時のノイズキャンセラ通過信号レベル	0: 初期状態あるいは信号レベルが L" 1: 信号レベルが H"
INT4ES	外部割り込み 4 の割り込み要求発生条件選択	00: ノイズキャンセラ通過信号の立ち上がりエッジで割り込み要求発生 01: ノイズキャンセラ通過信号の立ち下がりエッジで割り込み要求発生 10: ノイズキャンセラ通過信号の両エッジで割り込み要求発生 11: ノイズキャンセラ通過信号の"H"で割り込み要求発生
INT4NC	外部割り込み 4 のノイズキャンセラサンプリング間隔設定	NORMAL1/2, IDLE1/2
		SLOW1/2, SLEEP1
		00: fcgck [Hz] 01: fcgck / 2 <sup>2</sup> [Hz] 10: fcgck / 2 <sup>3</sup> [Hz] 11: fcgck / 2 <sup>4</sup> [Hz]
		00: fs/4 [Hz] 01: fs/4 [Hz] 10: fs/4 [Hz] 11: fs/4 [Hz]

- 注 1) fcgck:ギアクロック[Hz]、 fs:低周波クロック[Hz]
- 注 2) 動作モード遷移時に割り込み要求が発生することがあります。動作モードを遷移するときには、該当する割り込み許可レジスタを"0"にクリアして割り込み発生を禁止した状態で行ってください。その後、割り込みを許可する前に、NORMAL1/2, IDLE1/2 モードから SLOW1/2, SLEEP1 モードに切り替える場合、動作モードが切り変わってから 12/fs[s]待ち割り込みラッチをクリアしてください。また、SLOW1/2, SLEEP1 モードから NORMAL1/2, IDLE1/2 モードに切り替える場合、動作モードが切り変わってから 2/fcgck+3/fsp[s]待ち、割り込みラッチをクリアしてください。

- 注 3) EINTCRx を変更するとき割り込み要求が発生することがあります。これらの動作をするときには、該当する割り込み許可レジスタを"0"にクリアして割り込み発生を禁止した状態で行ってください。その後、割り込みを許可する前に、変更から NORMAL1/2, IDLE1/2 モードでは  $2/f_{cgck}+3/f_{spl}[s]$ 、SLOW1/2, SLEEP1 モードでは  $12/f_s[s]$  待ち、割り込みラッチをクリアしてください。
- 注 4) EINTCRx<INTxLVL>は、割り込み要求信号が発生するたびに内容が更新されます。
- 注 5) EINTCR4 のビット 7 ~ 5 は"0"が読み出されます。

## 4.3 機能

外部割り込み 1~4 は、割り込み要求信号を発生するときの条件とノイズキャンセル時間を設定することができます。

外部割り込み 0、5 の割り込み要求信号を発生するの条件とノイズキャンセル時間は固定です。

表 4-1 外部割り込み

要因	端子名	許可条件	割り込み要求信号発生条件	外部割り込み端子入力信号の幅とノイズ除去	
				NORMAL1/2、IDLE1/2	SLOW1/2、SLEEP1
INT0	$\overline{\text{INT0}}$	IMF AND EF16 = 1	立ち下がりエッジ	1/fcgck 未満：ノイズ 1/fcgck 以上、2/fcgck 未満：不定 2/fcgck 以上：信号	4/fs 未満：ノイズ 4/fs 以上、8/fs 未満：不定 8/fs 以上：信号
INT1	INT1	IMF AND EF17 = 1	立ち下がりエッジ 立ち上がりエッジ 両エッジ	2/fspl 未満：ノイズ 2/fspl 以上、3/fspl+1/fcgck 未満：不定 3/fspl+1/fcgck 以上：信号	4/fs 未満：ノイズ 4/fs 以上、8/fs 未満：不定 8/fs 以上：信号
INT2	INT2	IMF AND EF18 = 1	立ち下がりエッジ 立ち上がりエッジ 両エッジ	2/fspl 未満：ノイズ 2/fspl 以上、3/fspl+1/fcgck 未満：不定 3/fspl+1/fcgck 以上：信号	4/fs 未満：ノイズ 4/fs 以上、8/fs 未満：不定 8/fs 以上：信号
INT3	INT3	IMF AND EF19 = 1	立ち下がりエッジ 立ち上がりエッジ 両エッジ	2/fspl 未満：ノイズ 2/fspl 以上、3/fspl+1/fcgck 未満：不定 3/fspl+1/fcgck 以上：信号	4/fs 未満：ノイズ 4/fs 以上、8/fs 未満：不定 8/fs 以上：信号
INT4	INT4	IMF AND EF20 = 1	立ち下がりエッジ 立ち上がりエッジ 両エッジ "H"レベル	2/fspl 未満：ノイズ 2/fspl 以上、3/fspl+1/fcgck 未満：不定 3/fspl+1/fcgck 以上：信号	4/fs 未満：ノイズ 4/fs 以上、8/fs 未満：不定 8/fs 以上：信号
INT5	$\overline{\text{INT5}}$	IMF AND EF8 = 1	立ち下がりエッジ	1/fcgck 未満：ノイズ 1/fcgck 以上、2/fcgck 未満：不定 2/fcgck 以上：信号	4/fs 未満：ノイズ 4/fs 以上、8/fs 未満：不定 8/fs 以上：信号

注 1) fcgck : ギアクロック [Hz]、fs : 低周波クロック [Hz]、fspl : サンプル間隔 [Hz]

### 4.3.1 低消費電力機能

外部割り込みは、その機能を使用しないとき、低消費電力レジスタ(POFFCR3)によって不要な電力を押さえる機能を持っています。

POFFCR3<INTxEN>を"0"に設定すると、外部割り込みへの基本クロックが停止(Disable)され不要な電力を押さえることができます。ただしこのとき外部割り込みが使用できなくなります。POFFCR3<INTxEN>を"1"に設定すると外部割り込みへの基本クロックが供給(Enable)され外部割り込みが使用可能になります。

リセット後、POFFCR3<INTxEN>は"0"に初期化されますので、外部割り込みは使用不可の設定となります。よって、初めて外部割り込み機能を使用するときには、プログラムの初期設定(外部割り込みの制御レジスタを操作する前)で必ず POFFCR3<INTxEN>を"1"に設定してください。

注 1) INTxEN を変更するときに、割り込み要求信号が発生することがあります。INTxEN を変更するときには、該当する割り込み許可レジスタを"0"にクリアして割り込み発生を禁止した状態で行ってください。その後、割り込みを許可する前に、変更から NORMAL1/2、IDLE1/2 モードでは 2/fcgck+3/fspl[s]、SLOW1/2、SLEEP1 モードでは 12/fs[s]待ち、割り込みラッチをクリアしてください。

### 4.3.2 外部割り込み 0

外部割り込み 0 は  $\overline{\text{INT0}}$  端子の立ち下がりエッジを検出して割り込み要求信号を発生します。

NORMAL1/2、IDLE1/2 モード時、1/fcgck 未満のパルスはノイズとして除去され、2/fcgck 以上のパルスは確実に信号と見なされます。

SLOW/SLEEP モード時、4/fs 未満のパルスはノイズとして除去され、8/fs 以上のパルスは確実に信号と見なされます。

### 4.3.3 外部割り込み 1/2/3

外部割り込み 1/2/3 は INT1、INT2、INT3 端子の立ち下がり、立ち上がり、両エッジを検出して割り込み要求信号を発生します。

#### 4.3.3.1 割り込み要求信号発生条件検出機能

外部割り込み 1/2/3 は、EINTCRx<INTxES>で割り込み要求信号発生条件を選択します。

表 4-2 割り込み要求発生エッジ選択

EINTCRx<INTxES>	検出エッジ
00	立ち上がり
01	立ち下がり
10	両エッジ
11	Reserved

注) x: 1~3

#### 4.3.3.2 割り込み要求発生時のノイズキャンセラ通過信号モニタ機能

割り込み要求発生時のノイズキャンセラ通過後の信号レベルを EINTCRx<INTxLVL>で読み出すことができます。検出エッジに両エッジを選択したとき EINTCRx<INTxLVL>を読み出すことで、割り込み発生時のエッジを確定できます。

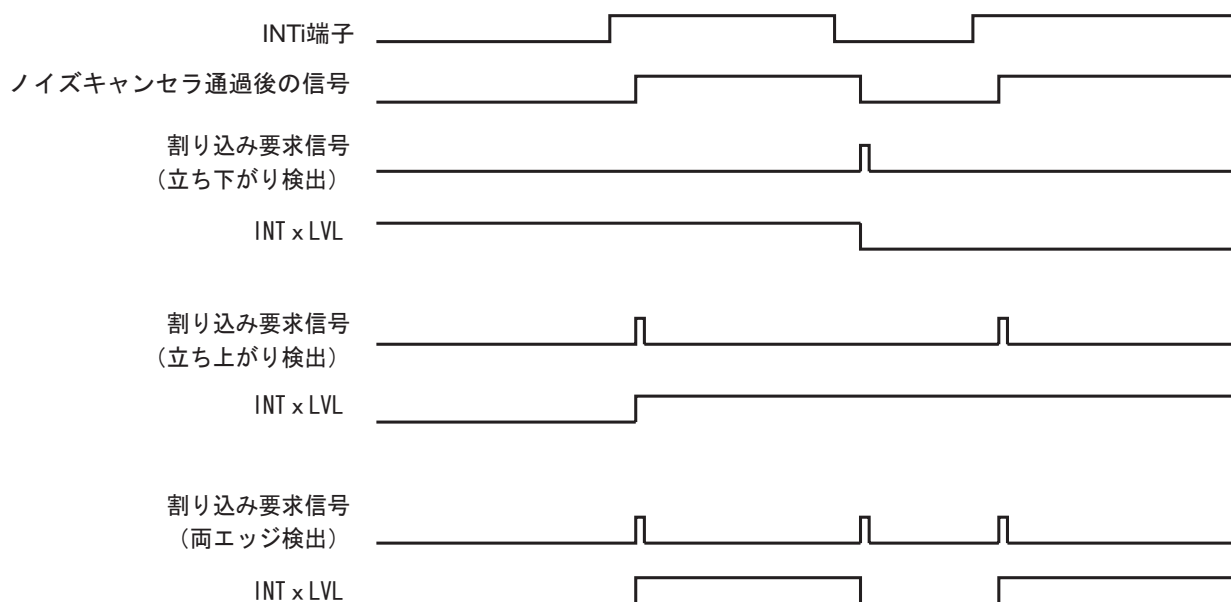


図 4-4 割り込み要求発生と EINTCRx<INTxLVL>

### 4.3.3.3 ノイズキャンセル時間選択機能

NORMAL1/2、IDLE1/2 モードでは、INT<sub>x</sub> 端子の状態を fcgck でサンプリングした後に、EINTCR<sub>x</sub><INT<sub>x</sub>NC>で選択されたサンプリング間隔でサンプリングし、3 回同じレベルが連続すると信号としてみなし、それ以外はノイズとして除去します。

信号として通過する信号幅、ノイズとして除去される信号幅の詳細については、表 4-1 を参照してください。

表 4-3 ノイズキャンセラのサンプリングロック

EINTCR <sub>x</sub> <INT <sub>x</sub> NC>	サンプリング間隔
00	fcgck
01	fcgck/2 <sup>2</sup>
10	fcgck/2 <sup>3</sup>
11	fcgck/2 <sup>4</sup>

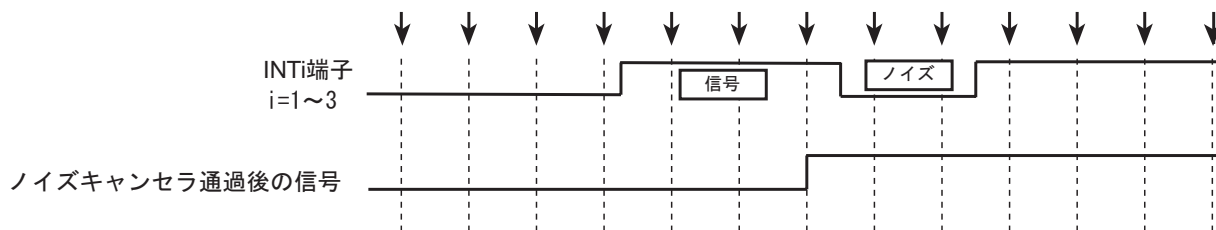


図 4-5 ノイズキャンセル動作

SLOW1/2、SLEEP1 モードでは、低周波クロックを 4 分周したクロックでノイズキャンセラ通過後の信号をサンプリングし、2 回同じレベルが連続すると信号として見なされます。

信号として通過する信号幅、ノイズとして除去される信号幅の詳細については、表 4-1 を参照してください。

IDLE0、SLEEP0、STOP モードではノイズキャンセラのサンプリング動作が停止するため、外部割り込みを使用することができません。NORMAL1/2 モード、IDLE1/2 モード、SLOW1/2、SLEEP1 モードにもどるとサンプリング動作が再開します。

- 注 1) 外部割り込み端子をサンプリングするタイミングで連続してノイズが入力された場合、ノイズキャンセル機能は正常に動作しません。外部から入力されるノイズの周期にあわせ、EINTCR<sub>x</sub><INT<sub>x</sub>NC>を選択してください。
- 注 2) 外部割り込み端子を出力ポートとして使用すると、出力モードに切り替えたときポートへの入力信号が"L"に固定されるため割り込み要求が発生します。出力ポートとして使用する際には、該当する割り込み許可レジスタを"0"にクリアして割り込み発生を禁止してください。
- 注 3) 動作モード遷移時に割り込み要求が発生することがあります。動作モード遷移を変更するときには、該当する割り込み許可レジスタを"0"にクリアして割り込み発生を禁止した状態で行ってください。その後、割り込みを許可する前に、NORMAL1/2、IDLE1/2 モードから SLOW1/2、SLEEP1 モードに切り替える場合、動作モードが切り変わってから 12/fs[s]待ち割り込みラッチをクリアしてください。また、SLOW1/2、SLEEP1 モードから NORMAL1/2、IDLE1/2 モードに切り替える場合、動作モードが切り替わってから 2/fcgck+3/fspl[s]待ち、割り込みラッチをクリアしてください。

### 4.3.4 外部割り込み 4

外部割り込み 4 は INT4 端子の立ち下がり、立ち上がり、両エッジ、"H"レベルを検出して割り込み要求信号を発生します。

#### 4.3.4.1 割り込み要求信号発生条件検出機能

外部割り込み 4 は、EINTCR4<INT4ES>で割り込み要求信号発生条件を選択します。

表 4-4 割り込み要求発生エッジ選択

EINTCR4<INT4ES>	検出エッジ
00	立ち上がり
01	立ち下がり
10	両エッジ
11	"H"レベル割り込み

#### 4.3.4.2 割り込み要求発生時のノイズキャンセラ通過信号モニタ機能

割り込み要求発生時のノイズキャンセラ通過後の信号レベルを EINTCR4<INT4LVL>で読み出すことができます。検出エッジに両エッジを選択したとき EINTCR4<INT4LVL>を読み出すことで、割り込み発生時のエッジを確定できます。

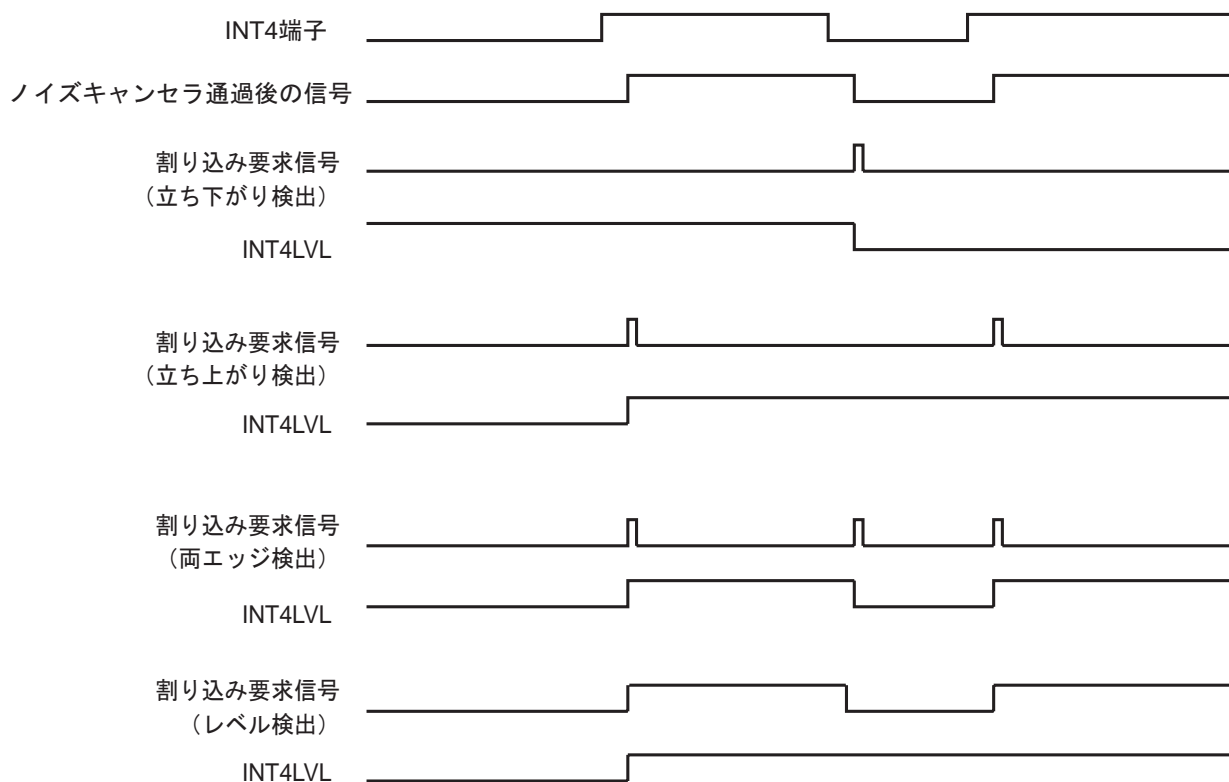


図 4-6 割り込み要求発生と EINTCR4&lt;INT4LVL&gt;

#### 4.3.4.3 ノイズキャンセル時間選択機能

NORMAL1/2、IDLE1/2 モードでは、INT4 端子の状態を fcgck でサンプリングした後に、EINTCR4<INT4NC>で選択されたサンプリング間隔でサンプリングし、3 回同じレベルが連続すると信号としてみなし、それ以外はノイズとして除去します。

信号として通過する信号幅、ノイズとして除去される信号幅の詳細については、表 4-1 を参照してください。

表 4-5 ノイズキャンセラのサンプリングクロック

EINTCR4<INT4NC>	サンプリング間隔
00	fcgck
01	fcgck/2 <sup>2</sup>
10	fcgck/2 <sup>3</sup>
11	fcgck/2 <sup>4</sup>

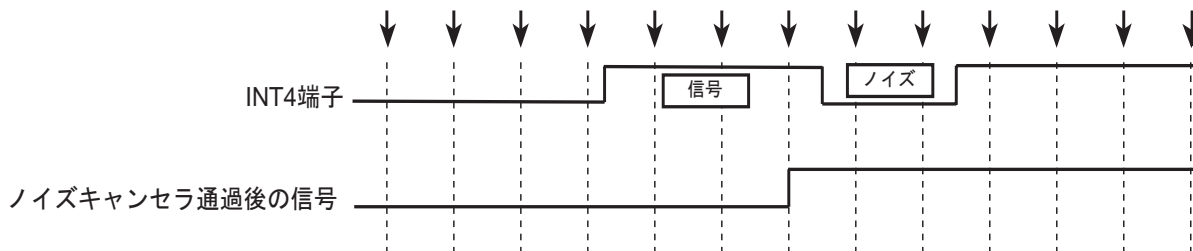


図 4-7 ノイズキャンセル動作

SLOW1/2、SLEEP1 モードでは、低周波クロックを4分周したクロックでノイズキャンセラ通過後の信号をサンプリングし、2回同じレベルが連続すると信号として見なされます。

信号として通過する信号幅、ノイズとして除去される信号幅の詳細については、表 4-1 を参照してください。

IDLE0、SLEEP0、STOP モードではノイズキャンセラのサンプリング動作が停止するため、外部割り込みを使用することができません。NORMAL1/2 モード、IDLE1/2 モード、SLOW1/2、SLEEP1 モードにもどるとサンプリング動作が再開します。

- 注 1) 外部割り込み端子をサンプリングするタイミングで連続してノイズが入力された場合、ノイズキャンセル機能は正常に動作しません。外部から入力されるノイズの周期にあわせ、EINTCR4<INT4NC>を選択してください。
- 注 2) 外部割り込み端子を出力ポートとして使用すると、出力モードに切り替えたときポートへの入力信号が"L"に固定されるため割り込み要求が発生します。出力ポートとして使用する際には、該当する割り込み許可レジスタを"0"にクリアして割り込み発生を禁止してください。
- 注 3) 動作モード遷移時に割り込み要求が発生することがあります。動作モード遷移を変更するときには、該当する割り込み許可レジスタを"0"にクリアして割り込み発生を禁止した状態で行ってください。その後、割り込みを許可する前に、NORMAL1/2、IDLE1/2 モードから SLOW1/2、SLEEP1 モードに切り替える場合、動作モードが切り変わってから 12/fs[s]待ち割り込みラッチをクリアしてください。また、SLOW1/2、SLEEP1 モードから NORMAL1/2、IDLE1/2 モードに切り替える場合、動作モードが切り替わってから 2/fcgck+3/fspl[s]待ち、割り込みラッチをクリアしてください。

### 4.3.5 外部割り込み 5

外部割り込み 5 は  $\overline{\text{INT5}}$  端子の立ち下がりエッジを検出して割り込み要求信号を発生します。

NORMAL1/2、IDLE1/2 モード時、1/fcgck 未満のパルスはノイズとして除去され、2/fcgck 以上のパルスは確実に信号と見なされます。

SLOW/SLEEP モード時、4/fs 未満のパルスはノイズとして除去され、8/fs 以上のパルスは確実に信号と見なされます。

信号として通過する信号幅、ノイズとして除去される信号幅の詳細については、表 4-1 を参照してください。



## 第5章 ウォッチドッグタイマ(WDT)

ウォッチドッグタイマは、ノイズなどの原因による誤動作（暴走）やデッドロック状態を速やかに検出し、正常な状態に戻すことを目的としたフェイルセーフ機能です。

ウォッチドッグタイマによる暴走検出信号は、ウォッチドッグ割り込み要求信号、またはウォッチドッグタイマリセット信号のいずれかをプログラムで選択することができます。

注) 外乱ノイズなどの影響によってはウォッチドッグタイマが完全な機能を果たせない場合がありますので、機器設計時には十分な考慮が必要です。

### 5.1 構成

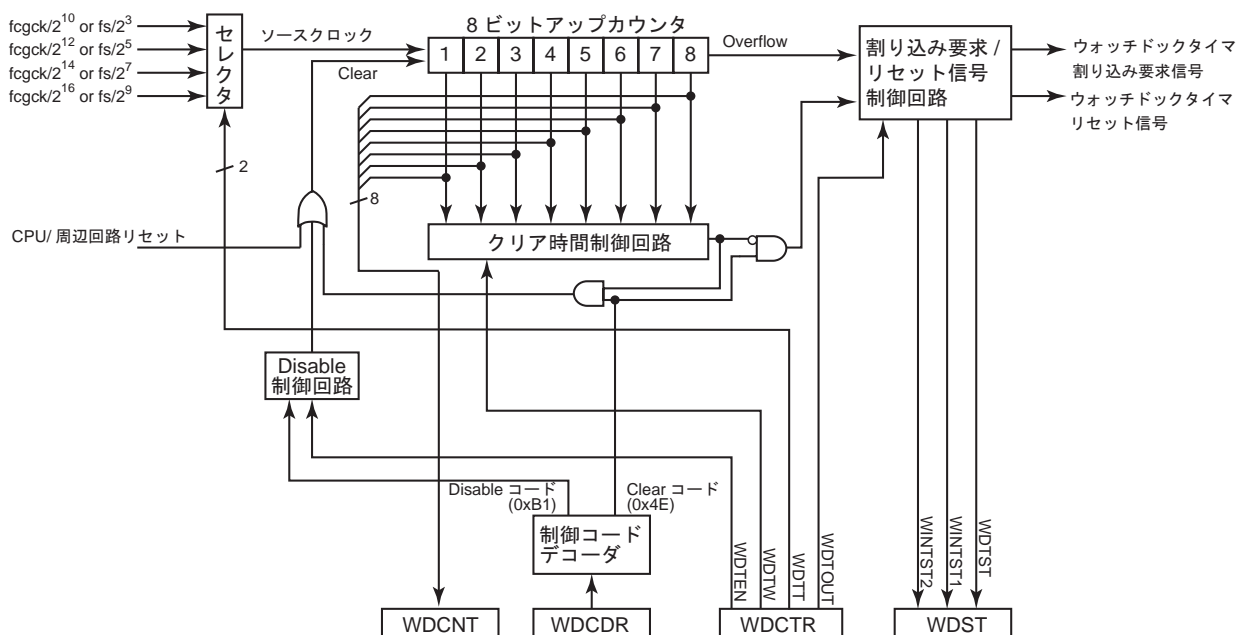


図 5-1 ウォッチドッグタイマの構成

## 5.2 制御

ウォッチドッグタイマは、ウォッチドッグタイマ制御レジスタ (WDCTR)、ウォッチドッグタイマ制御コードレジスタ(WDCDR)、ウォッチドッグタイマカウンタモニタ(WDCNT)、ウォッチドッグタイマステータス(WDST)で制御されます。

なおウォッチドッグタイマはリセット後のウォーミングアップ動作終了直後、自動的に許可になります。

### ウォッチドッグタイマ制御レジスタ

WDCTR (0x0FD4)	7	6	5	4	3	2	1	0
Bit Symbol	-	-	WDTEN	WDTW		WDTT		WDTOUT
Read/Write	R	R	R/W	R/W		R/W		R/W
リセット後	1	0	1	0	0	1	1	0

WDTEN	ウォッチドッグタイマ動作の許可/禁止	0: 禁止 1: 許可			
WDTW	8ビットアップカウンタクリアのクリア時間の設定	00: 8ビットアップカウンタのオーバーフロー時間のどこでクリアコードを書き込んでも8ビットアップカウンタをクリアする。 01: 8ビットアップカウンタのオーバーフロー時間の前半 1/4 以下のタイミングでクリアコードを書き込むとウォッチドッグタイマ割り込み要求が発生する。オーバーフロー時間の前半 1/4 を超えたタイミングでクリアコードを書き込むと8ビットアップカウンタをクリアする。 10: 8ビットアップカウンタのオーバーフロー時間の前半 1/2 以下のタイミングでクリアコードを書き込むとウォッチドッグタイマ割り込み要求が発生する。オーバーフロー時間の前半 1/2 を超えたタイミングでクリアコードを書き込むと8ビットアップカウンタをクリアする。 11: 8ビットアップカウンタのオーバーフロー時間の前半 3/4 以下のタイミングでクリアコードを書き込むとウォッチドッグタイマ割り込み要求が発生する。オーバーフロー時間の前半 3/4 を超えたタイミングでクリアコードを書き込むと8ビットアップカウンタをクリアする。			
WDTT	8ビットアップカウンタのオーバーフロー時間の設定	NORMAL モードの時		SLOW モードの時	
		DV9CK=0の時		DV9CK=1の時	
		00:	$2^{18}/fcgck$	$2^{11}/fs$	$2^{11}/fs$
		01:	$2^{20}/fcgck$	$2^{13}/fs$	$2^{13}/fs$
		10:	$2^{22}/fcgck$	$2^{15}/fs$	$2^{15}/fs$
11:	$2^{24}/fcgck$	$2^{17}/fs$	$2^{17}/fs$		
WDTOUT	8ビットアップカウンタのオーバーフロー検出信号の選択	0: ウォッチドッグタイマ割り込み要求信号 1: ウォッチドッグタイマリセット要求信号			

注 1) fcgck:ギアクロック[Hz]、 fs:低周波クロック[Hz]

注 2) WDCTR<WDTW>、WDCTR<WDTT>、WDCTR<WDTOUT>は WDCTR<WDTEN>が"1"のとき変更することができません。WDCTR<WDTEN>が"1"のときには、WDCTR<WDTEN>を"0"にクリアした後、WDCDR に Disable コード(0xB1)を書き込み、ウォッチドッグタイマ動作を禁止させてください。なお、WDCTR<WDTEN>を"1"にセットするときには同時に変更することができます。

注 3) WDCTR のビット 7、ビット 6 を読み出すと、それぞれ"1"、"0"が読み出されます。

## ウォッチドッグタイマ制御コードレジスタ

WDCDR (0x0FD5)	7	6	5	4	3	2	1	0
Bit Symbol	WDCR2							
Read/Write	W							
リセット後	0	0	0	0	0	0	0	0
WDCR2	ウォッチドッグタイマの制御コード書き込み		0x4E: ウォッチドッグタイマのクリア(Clear コード)		0xB1: WDCTR<WDTEN>が"0"のとき、ウォッチドッグタイマ動作を禁止し、8ビットアップカウンタをクリアする(Disable コード)			
			その他:		無効			

注) WDCDR は Write only レジスタです。ビット操作などのリードモディファイライト命令でアクセスしてはいけません。

## 8ビットアップカウンタモニタ

WDCNT (0x0FD6)	7	6	5	4	3	2	1	0
Bit Symbol	WDCNT							
Read/Write	R							
リセット後	0	0	0	0	0	0	0	0
WDCNT	8ビットアップカウンタのカウンタ値モニタ		8ビットアップカウンタのカウンタ値が読み出されます。					

## ウォッチドッグタイマステータス

WDST (0x0FD7)	7	6	5	4	3	2	1	0
Bit Symbol	-	-	-	-	-	WINTST2	WINTST1	WDTST
Read/Write	R	R	R	R	R	R	R	R
リセット後	0	1	0	1	1	0	0	1
WINTST2	ウォッチドッグタイマ割り込み要求信号要因ステータス2		0: ウォッチドッグタイマ割り込み要求信号発生なし		1: 8ビットアップカウンタのオーバーフローによるウォッチドッグタイマ割り込み要求信号発生			
WINTST1	ウォッチドッグタイマ割り込み要求信号要因ステータス1		0: ウォッチドッグタイマ割り込み要求信号発生なし		1: 8ビットアップカウンタをクリア時間外でクリアしたことによるウォッチドッグタイマ割り込み要求信号発生			
WDTST	ウォッチドッグタイマ動作状態ステータス		0: 動作禁止状態		1: 動作許可状態			

注 1) WDST を読み出すと、WDST<WINTST2>、WDST<WINTST1>は"0"にクリアされます。

注 2) WDST のビット 7~3 を読み出すと、リセット後の値が読み出されます。

## 5.3 機能

ウォッチドッグタイマは8ビットアップカウンタのオーバーフロー検出、8ビットアップカウンタクリアの禁止時間でのクリア動作検出により、CPUの暴走、デッドロックを検出することができます。

また、8ビットアップカウンタのカウント値を不定期に読み出し、前回の読み出し値と比較することで、ウォッチドッグタイマの停止などの異常を検出することができます。

### 5.3.1 ウォッチドッグタイマ動作の許可／禁止の設定

WDCTR<WDTEN>を"1"にセットするとウォッチドッグタイマの動作が許可され、8ビットアップカウンタはソースクロックのカウントを始めます。

WDCTR<WDTEN>はリセット後のウォーミングアップ動作解除後に"1"に初期化されるため、ウォッチドッグタイマは許可されています。

ウォッチドッグタイマ動作を禁止するにはWDCTR<WDTEN>を"0"にクリアした後にWDCDRに0xB1を書き込みます。ウォッチドッグタイマ動作を禁止すると8ビットアップカウンタは"0"にクリアされます。

注) 8ビットアップカウンタのオーバーフローとWDCTR<WDTEN>が"1"のときのWDCDRへの0xB1(Disableコード)の書き込みタイミングが重なった場合、ウォッチドッグタイマ動作の禁止が優先され、オーバーフロー検出は行われません。

再度、ウォッチドッグタイマの動作を許可するためにはWDCTR<WDTEN>を"1"にセットします。WDCDRへの制御コード書き込みは必要ありません。

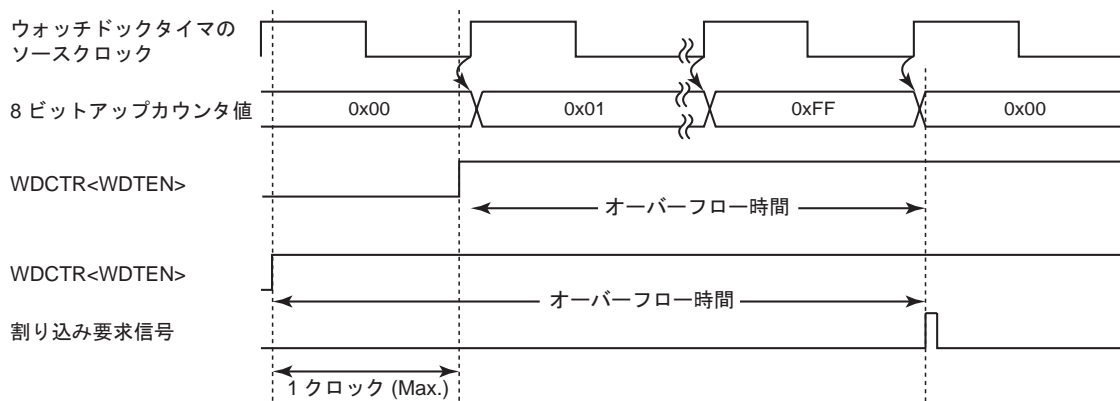


図 5-2 WDCR<WDTEN>のセットタイミングとオーバーフロー時間

注) 8ビットアップカウンタのソースクロックはWDCR<WDTEN>と非同期に動作しています。そのため、WDCR<WDTEN>を"1"にした後の最初の8ビットアップカウンタのオーバーフロー時間は最大1ソースクロック分短くなることがあります。8ビットアップカウンタのクリア動作はオーバーフロー時間-1ソースクロック周期以内に行うようにしてください。

### 5.3.2 8ビットアップカウンタのクリア時間の設定

WDCTR<WDTW>で8ビットアップカウンタのクリア時間を設定します。

WDCTR<WDTW>が"00"のとき、クリア時間は8ビットアップカウンタのオーバーフロー時間と同じとなり、いつでも8ビットアップカウンタのクリア動作を行えます。

WDCTR<WDTW>が"00"以外のとき、クリア時間は8ビットアップカウンタのオーバーフロー時間の決まった時間のみとなり、クリア時間外で8ビットアップカウンタのクリア動作を行うと、ウォッチドッグタイマ割り込み要求信号が発生します。

このとき、ウォッチドッグタイマはクリアされずカウントを継続します。クリア時間中で8ビットアップカウンタをクリアしないと WDCTR<WDTOUT>の設定に応じて、オーバーフローによるウォッチドッグタイマリセット要求信号またはウォッチドッグタイマ割り込み要求信号が発生します。

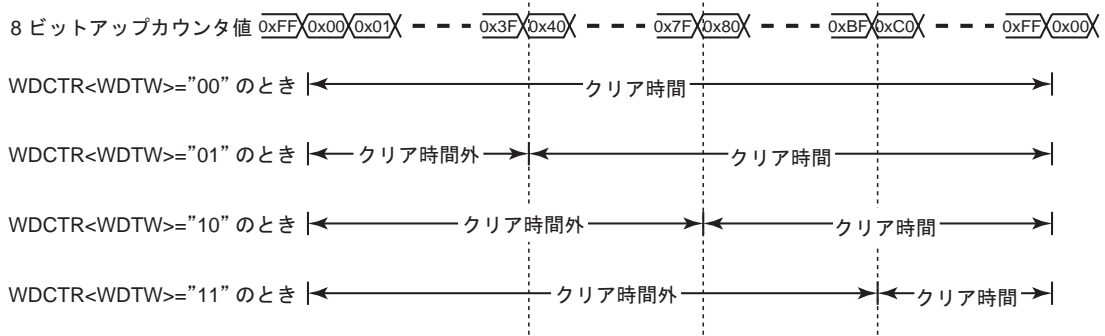


図 5-3 WDCTR<WDTW>と 8 ビットアップカウンタのクリア時間

### 5.3.3 8ビットアップカウンタのオーバーフロー時間の設定

WDCTR<WDTT>で8ビットアップカウンタのオーバーフロー時間を設定します。

8ビットアップカウンタがオーバーフローするとWDCTR<WDTOUT>の設定に応じて、ウォッチドッグタイマリセット要求信号またはウォッチドッグタイマ割り込み要求信号が発生します。

暴走検出信号としてウォッチドッグタイマ割り込み要求信号が選択されていると、オーバーフロー発生後もウォッチドッグカウンタのカウント動作は継続します。

なお、STOPモード(ウォーミングアップ中を含む)またはIDLE/SLEEPモード中、ウォッチドッグタイマは、一時的にカウントアップ停止し、STOP/IDLE/SLEEPモード解除後、カウントアップを再開します。STOP/IDLE/SLEEPモード解除直後に8ビットアップカウンタのオーバーフローが発生しないように、動作モード遷移前に8ビットアップカウンタをクリアすることを推奨します。

表 5-1 ウォッチドッグタイマオーバーフロー時間(fcgck = 4.0 MHz, fs = 32.768 kHz 時)

WDTT	ウォッチドッグタイマオーバーフロー時間 [s]		
	NORMAL モード		SLOW モード
	DV9CK = 0	DV9CK = 1	
00	65.56 m	62.50 m	62.50 m
01	262.14 m	250.00 m	250.00 m
10	1.049	1.000	1.000
11	4.194	4.000	4.000

注) 8ビットアップカウンタのソースクロックはWDCTR<WDTEN>と非同期に動作しています。そのため、WDCTR<WDTEN>を"1"にした後の最初の8ビットアップカウンタのオーバーフロー時間は最大1ソースクロック分短くなることがあります。8ビットアップカウンタのクリア動作はオーバーフロー時間-1ソースクロック周期以内に行うようにしてください。

### 5.3.4 8ビットアップカウンタのオーバーフロー検出信号の設定

WDCTR<WDTOUT>で8ビットアップカウンタのオーバーフローが検出されたときの検出信号を設定します。

1. ウォッチドッグタイマ割り込み要求信号選択の場合(WDCTR<WDTOUT>="0"のとき)

WDCTR<WDTOUT>を"0"にクリアすると8ビットアップカウンタがオーバーフローしたとき、ウォッチドッグタイマ割り込み要求信号が発生します。

ウォッチドッグタイマ割り込みはノンマスカブル割り込みですので、割り込みマスタ許可フラグ(IMF)の設定に関係なく、必ず割り込み要求が受け付けられます。

注) 他の割り込み(ウォッチドッグタイマ割り込みを含む)を受け中にウォッチドッグタイマ割り込みが発生した場合、先の割り込み処理は保留され、直ちにウォッチドッグタイマ割り込み処理が実行されます。従ってRETN命令が実行されないままウォッチドッグタイマ割り込みが連続して発生すると、過重なネスタリングによりマイコンが誤動作する場合があります。

2. ウォッチドッグタイマリセット要求信号選択の場合(WDCTR<WDTOUT>="1"のとき)

WDCTR<WDTOUT>を"1"にセットすると8ビットアップカウンタがオーバーフローしたとき、ウォッチドッグタイマリセット要求信号が発生します。

このウォッチドッグタイマリセット要求信号により、TMP89FM46K はリセットされ、ウォーミングアップ動作を開始します。

### 5.3.5 ウォッチドッグタイマの制御コードの書き込み

WDCDR でウォッチドッグタイマの制御コードを書き込みます。

WDCDR に 0x4E (Clear コード)を書き込むと、8 ビットアップカウンタは"0"にクリアされ、ソースクロックのカウントを続けます。

WDCTR<WDTEN>が"0"の状態、WDCDR に 0xB1 (Disable コード)を書き込むと、ウォッチドッグタイマの動作が禁止されます。

8 ビットアップカウンタのオーバーフロー時間未満の間隔で、かつクリア時間内に 8 ビットアップカウンタをクリアすることで、8 ビットアップカウンタのオーバーフローが発生しなくなります。

あらかじめプログラムをオーバーフローが発生しないように設計しておくことで、ウォッチドッグタイマ割り込み要求信号による割り込み発生でプログラムの暴走、デッドロックの検出を行うことができます。

また、ウォッチドッグタイマリセット要求信号によりマイコンにリセットをかけることで暴走、デッドロック状態から回復することができます。

(プログラム例) WDCTR<WDTEN>が"0"のとき、ウォッチドッグタイマ検出時間を  $2^{20}/f_{cgck}$  [s]、カウンタクリア時間をオーバーフロー時間の半分に設定し、暴走検出時にウォッチドッグタイマリセット要求信号発生を行う。

```

LD (WDCTR), 0y00110011 ; WDTW←10, WDTT←01, WDTOUT←1
:
:
:
8 ビットアップカウンタのオーバーフロー
:
:
:
時間の半分を超え、オーバーフロー時間-
:
:
:
ソースクロックの 1 周期分以内に 8 ビット
:
:
:
アップカウンタをクリア
LD (WDCDR), 0x4E ; 8 ビットアップカウンタのクリア
:
:
:
8 ビットアップカウンタのオーバーフロー
:
:
:
時間の半分を超え、オーバーフロー時間-
:
:
:
ソースクロックの 1 周期分以内に 8 ビット
:
:
:
アップカウンタをクリア
LD (WDCDR), 0x4E ; 8 ビットアップカウンタのクリア

```

注) 8 ビットアップカウンタのオーバーフローと WDCDR への 0x4E (Clear コード)の書き込みタイミングが重なった場合、8 ビットアップカウンタのクリアが優先され、オーバーフロー検出は行われません。

### 5.3.6 8 ビットアップカウンタの読み出し

WDCNT を読み出すことで、8 ビットアップカウンタのカウント値を読み出すことができます。

WDCNT を不定期に読み出し、前回の読み出し値と比較することで、8 ビットアップカウンタの停止を検出することができます。

### 5.3.7 ウォッチドッグタイマのステータスの読み出し

WDST によりウォッチドッグタイマのステータスを読み出すことができます。

WDST<WDTST>はウォッチドッグタイマの動作が許可されていると"1"にセットされ、禁止されていると"0"にクリアされます。

WDST<WINTST2>は 8 ビットアップカウンタのオーバーフローによるウォッチドッグタイマ割り込み要求信号が発生したときに"1"にセットされます。

WDST<WINTST1>は 8 ビットアップカウンタのクリア動作がクリア時間外で行われたことによるウォッチドッグタイマ割り込み要求信号発生で"1"にセットされます。

ウォッチドッグタイマの割り込みサービスルーチン内で WDST<WINTST2>、WDST<WINTST1>を読み出すことでウォッチドッグタイマ割り込み要求信号が発生した要因を知ることができます。

WDST<WINTST2>、WDST<WINTST1>ともに WDST を読み出すことで"0"にクリアされます。また、WDST の読み出しと WDST<WINTST2>、WDST<WINTST1>の成立タイミングが重なったとき、クリア動作よりも成立動作が優先され"1"にセットされます。

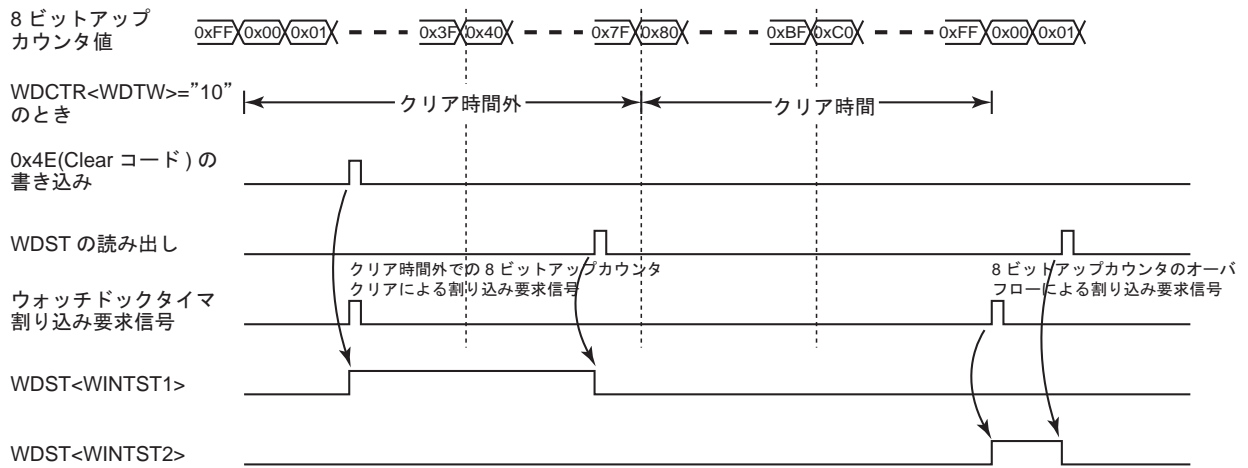


図 5-4 ウォッチドッグタイマステータスの変化



## 第6章 パワーオンリセット回路

パワーオンリセット回路は、電源投入時にリセットを発生させます。また、電源電圧がパワーオンリセット回路の検出電圧以下の時、パワーオンリセット信号を発生します。

### 6.1 構成

パワーオンリセット回路は、基準電圧発生回路とコンパレータから構成されます。

電源電圧をラダー抵抗によって分圧した電圧と基準電圧発生回路が発生した基準電圧をコンパレータで比較します。

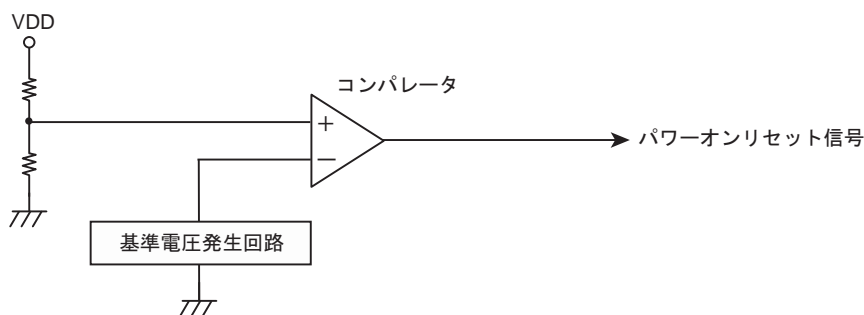


図 6-1 パワーオンリセット回路

### 6.2 機能

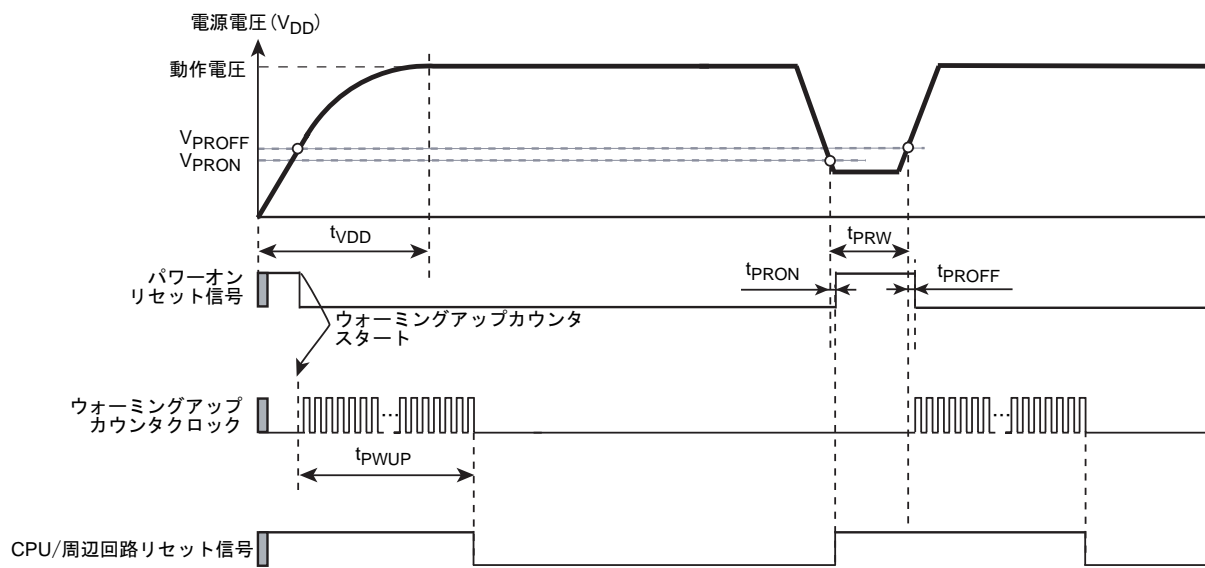
電源投入時、電源電圧がパワーオンリセットの解除電圧以下の間、パワーオンリセット信号が発生されます。電源電圧が解除電圧を超えるとパワーオンリセット信号が解除されます。

電源遮断時、電源電圧がパワーオンリセットの検出電圧以下になるとパワーオンリセット信号が発生されます。

パワーオンリセット信号が発生されている間、ウォーミングアップカウンタ回路、CPU、周辺回路はリセットされます。

パワーオンリセット信号が解除されるとウォーミングアップカウンタ回路が動作し、リセット解除後のウォーミングアップ時間後にCPU、周辺回路のリセットが解除されます。

パワーオンリセットの解除電圧検出からリセット解除後のウォーミングアップ時間終了時まで電源電圧を推奨動作範囲まで上昇させてください。リセット解除後のウォーミングアップ時間終了時まで電源電圧が推奨動作範囲に到達しない場合、TMP89FM46K は正常に動作することができません。



注1) 電源電圧 ( $V_{DD}$ ) 変動によってはパワーオンリセット回路が完全な動作をしないことがありますので、機器設計的には電気的特性を参照の上、十分な考慮が必要です。

注2) AC タイミングについては、電気的特性を参照ください。

図 6-2 パワーオンリセットの動作タイミング

## 第7章 電圧検出回路

電圧検出回路は、電源電圧の低下を検出し、INTVLTD 割り込み要求、電圧検出リセット信号を発生します。

注) 電源電圧 (VDD)変動によっては電圧検出回路が完全な動作をしないことがありますので、機器設計時には電気的特性を参照の上、十分な考慮が必要です。

### 7.1 構成

電圧検出回路は、基準電圧発生回路、検出電圧レベル選択回路、コンパレータ、制御レジスタから構成されます。

電源電圧(VDD)はラダー抵抗で分圧され、検出電圧選択回路に入力されます。検出電圧選択回路で検出電圧(VD<sub>x</sub>LVL) (x = 1 ~ 2)に応じた電圧が選択され、コンパレータで基準電圧と比較されます。選択された電圧をコンパレータが検出すると、電圧検出リセット信号または INTVLTD 割り込み要求を発生させることができます。

「電圧検出リセット信号発生」、「INTVLTD 割り込み要求発生」はソフトウェアによって選択が可能です。「電圧検出リセット信号発生」が選択された場合、電源電圧(VDD)が検出電圧(VD<sub>x</sub>LVL)を下回ると、電圧検出リセット信号が発生します。「INTVLTD 割り込み要求発生」が選択された場合、電源電圧(VDD)が下降し、電圧検出レベルになると INTVLTD 割り込み要求が発生します。

注) 電圧検出用のコンパレータはヒステリシス構造では無いため、電源電圧(VDD)が検出電圧(VD<sub>x</sub>LVL)近辺では INTVLTD 割り込み要求が頻繁に発生する場合があります。また、電源電圧が下降したときだけでなく、上昇して検出電圧になったときにも INTVLTD 割り込み要求が発生する場合があります。

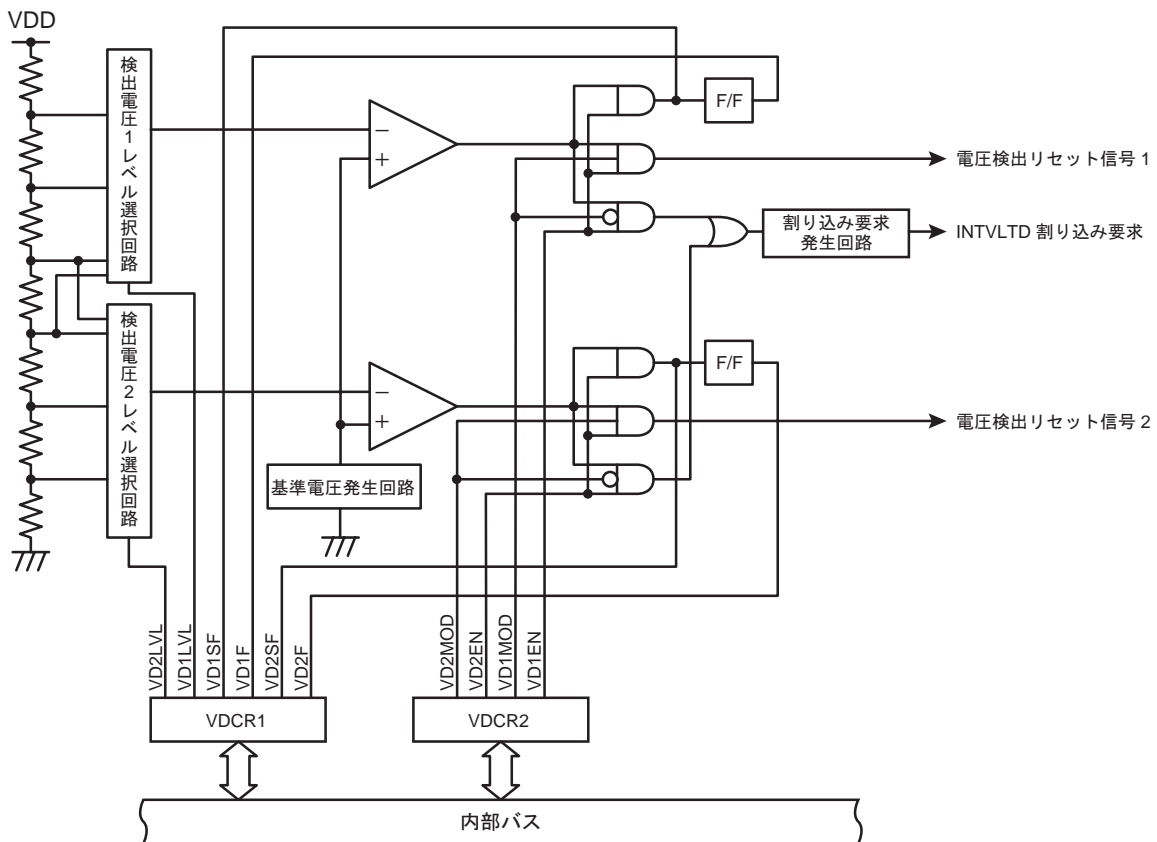


図 7-1 電圧検出回路

## 7.2 制御

電圧検出回路は電圧検出制御レジスタ 1、電圧検出制御レジスタ 2 で制御されます。

### 電圧検出制御レジスタ 1

VDCR1 (0x0FC6)	7	6	5	4	3	2	1	0
Bit Symbol	VD2F	VD2SF	VD2LVL		VD1F	VD1SF	VD1LVL	
Read/Write	R/W	R	R/W		R/W	R	R/W	
リセット後	0	0	1	0	0	0	0	0

Bit Symbol	Description	0	1	Read/Write
VD2F	電圧検出 2 フラグ(VDD<VD2LVL となったときの状態を保持)	0: VDD ≥ VD2LVL	1: VDD < VD2LVL	リード時 ライト時: VD2F を"0"にクリア
VD2SF	電圧検出 2 ステータスフラグ(読み出した時点の VDD、VD2LVL の大小関係)	0: VDD ≥ VD2LVL	1: VDD < VD2LVL	
VD2LVL	検出電圧 2 レベル選択	00: 2.35 +0.15 / -0.15V	01: 3.15 +0.15 / -0.15V	
		10: 2.85 +0.15 / -0.15V	11: 2.65 +0.15 / -0.15V	
VD1F	電圧検出 1 フラグ(VDD<VD1LVL となったときの状態を保持)	0: VDD ≥ VD1LVL	1: VDD < VD1LVL	リード時 ライト時: VD1F を"0"にクリア
VD1SF	電圧検出 1 ステータスフラグ(読み出した時点の VDD、VD1LVL の大小関係)	0: VDD ≥ VD1LVL	1: VDD < VD1LVL	
VD1LVL	検出電圧 1 レベル選択	00: Reserved	01: Reserved	
		10: Reserved	11: 3.15 +0.15 / -0.15V	

- 注 1) VDCR1 はパワーオンリセット、外部リセット入力で初期化されます。
- 注 2) VD2F、VD1F のソフトウェアによるクリアと電圧検出によるセットが重なった場合、電圧検出によるセットが優先されます。
- 注 3) VD2F、VD1F はソフトウェアで"1"にセットすることはできません。

### 電圧検出制御レジスタ 2

VDCR2 (0x0FC7)	7	6	5	4	3	2	1	0
Bit Symbol	-	-	"0"	"0"	VD2MOD	VD2EN	VD1MOD	VD1EN
Read/Write	R	R	R/W	R/W	R/W	R/W	R/W	R/W
リセット後	0	0	0	0	0	0	0	0

Bit Symbol	Description	0	1
VD2MOD	電圧検出 2 動作モード選択	0: INTVLTD 割り込み要求発生	1: 電圧検出リセット 2 信号発生
VD2EN	電圧検出 2 動作の許可/禁止	0: 電圧検出 2 動作禁止	1: 電圧検出 2 動作許可
VD1MOD	電圧検出 1 動作モード選択	0: INTVLTD 割り込み要求発生	1: 電圧検出リセット信号発生
VD1EN	電圧検出 1 動作の許可/禁止	0: 電圧検出 1 動作禁止	1: 電圧検出 1 動作許可

- 注 1) VDCR2 はパワーオンリセット、外部リセット入力で初期化されます。
- 注 2) VDCR2 を読み出すとビット 7,6 は"0"が読み出されます。
- 注 3) VDCR2 の 5~4 ビットは"0"を設定してください。

## 7.3 機能

電圧検出回路は2つの検出電圧(VDxLVL、x = 1~2)を設定できます。それぞれの電圧について、電圧検出の許可/禁止、電源電圧(VDD)が検出電圧(VDxLVL)になったとき、もしくは下回ったときの動作をソフトウェアによって設定することができます。

### 7.3.1 電圧検出動作の許可/禁止

VDCR2<VDxEN>を"1"にセットすると電圧検出動作が許可され、"0"にクリアすると禁止されます。

パワーオンリセット、外部リセット入力によるリセット解除直後、VDCR2<VDxEN>は"0"にクリアされます。

注) 電源電圧(VDD)<検出電圧(VDxLVL)の状態 で VDCR2<VDxEN>を"1"に設定すると、設定した時点で INTVLTD 割り込み要求または電圧検出リセット信号が発生します。

### 7.3.2 電圧検出動作モード選択

VDCR2<VDxMOD>を"0"にすると電圧検出動作モードとして INTVLTD 割り込み要求発生が選択され、"1"にすると電圧検出リセット信号発生が選択されます。

- INTVLTD 割り込み要求発生を選択した時(VDCR2<VDxMOD>="0")

VDCR2<VDxEN>が"1"のとき、電源電圧(VDD)が下降し検出電圧(VDxLVL)になると、INTVLTD 割り込み要求が発生します。

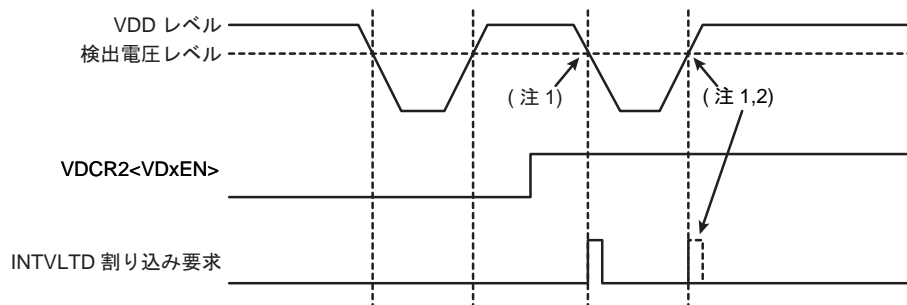


図 7-2 INTVLTD 割り込み要求

注 1) 電圧検出用のコンパレータはヒステリシス構造では無いため、電源電圧(VDD)が検出電圧(VDxLVL)付近では INTVLTD 割り込み要求が頻繁に発生する場合があります。また、電源電圧が下降したときだけでなく、上昇して検出電圧になったときにも INTVLTD 割り込み要求が発生する場合があります。

注 2) TMP89C900 を実装した RTE870/C1 インサーキットエミュレータ(ICE モード)でデバッグする場合は、電源電圧の上昇時に検出電圧になっても割り込みは発生しません。TMP89FM46K と動作が異なる場合がありますのでソフトウェアをデバッグする際はこれらの違いを考慮して検証をお願いします。

注 3) IDLE0 モード、SLEEP0 モード中に電源電圧(VDD)が検出電圧(VDxLVL)になると、TBT の既定時間後にこれらのモードが解除された後、INTVLTD 割り込み要求が発生します。STOP モードの場合は、STOP 端子によって STOP モードが解除された後に INTVLTD 割り込み要求が発生します。

- 電圧検出リセット信号発生を選択した時(VDCR2<VDxMOD>="1")

VDCR2<VDxEN>が"1"のとき、電源電圧(VDD) <検出電圧(VDxLVL)になると、電圧検出リセット信号が発生します。

なお、VDCR1、VDCR2 はパワーオンリセット、外部リセット入力以外では初期化されないため、電源電圧(VDD) <検出電圧(VDxLVL)の間、電圧検出リセット信号が発生され続けます。

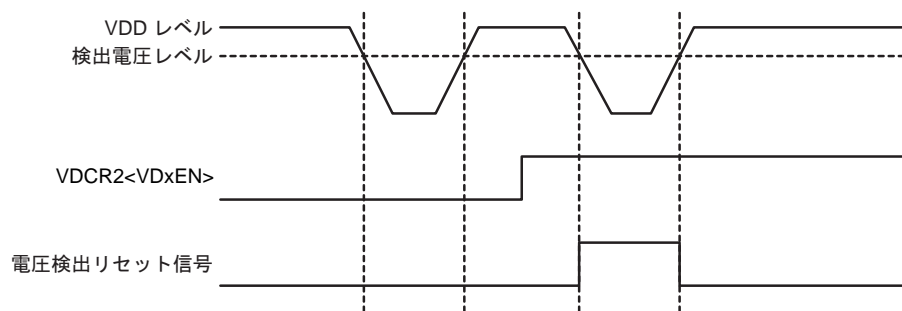


図 7-3 電圧検出リセット信号

### 7.3.3 検出電圧レベル選択

VDCR1<VDxLVL> で検出電圧を選択します。

### 7.3.4 電圧検出フラグ、電圧検出ステータスフラグ

VDCR1<VDxF>、VDCR1<VDxSF> を読み出すことで、電源電圧(VDD)と検出電圧(VDxLVL)の大小関係を確認することができます。

VDCR2<VDxEN>が"1"のとき、電源電圧(VDD) <検出電圧(VDxLVL)になると VDCR1<VDxF> が"1"にセットされ、その状態を保持します。電源電圧(VDD) ≥ 検出電圧(VDxLVL)になっても VDCR1<VDxF>は"0"にクリアされません。

VDCR1<VDxF>が"1"にセットされたあと VDCR2<VDxEN>を"0"にクリアしても、以前の状態を保持します。VDCR1<VDxF>をクリアするには"0"を書き込む必要があります。

VDCR2<VDxEN>が"1"のとき、電源電圧(VDD) <検出電圧(VDxLVL)になると VDCR1<VDxSF> が"1"にセットされます。電源電圧(VDD) ≥ 検出電圧(VDxLVL)になると VDCR1<VDxSF> が"0"にクリアされます。

VDCR1<VDxSF>は VDCR1<VDxF>と異なりセット状態を保持しません。

注 1) STOP モード、IDLE0 モード、SLEEP0 モード中に電源電圧(VDD)が検出電圧(VDxLVL)を下回ると、電圧検出フラグ、電圧検出ステータスフラグは、各動作モードが解除され NORMAL モードあるいは SLOW モードに復帰してから変化します。

注 2) 電圧検出のタイミングにより、電圧検出ステータスフラグ(VDxSF)が電圧検出フラグ(VDxF)より最大 2/fcgck [s]先に変化することがあります。

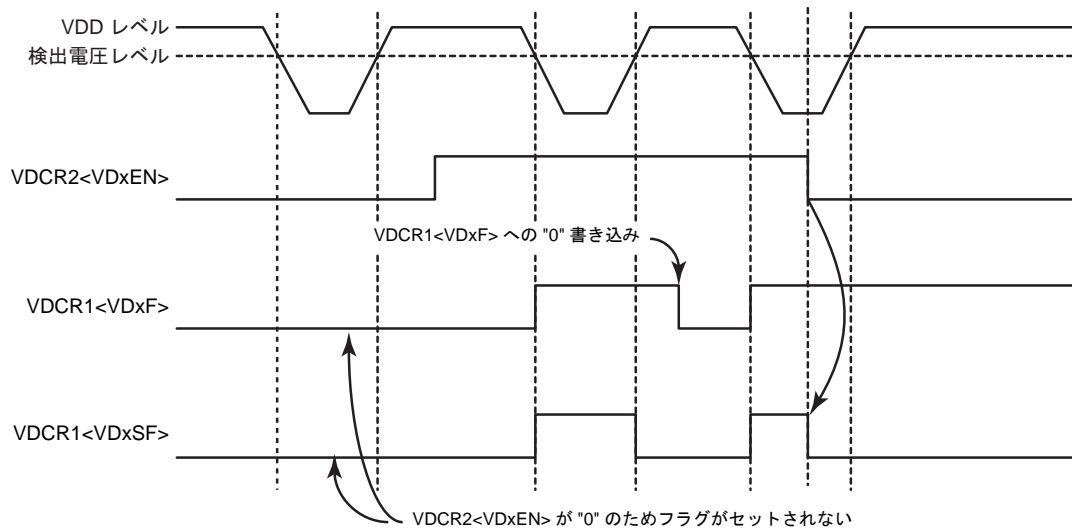


図 7-4 電圧検出フラグ、電圧検出ステータスフラグの変化

## 7.4 レジスタの設定

### 7.4.1 INTVLTD 割り込み要求発生として使用する場合の設定手順

INTVLTD 割り込み要求発生として使用する場合、下記の設定を行います。

1. INTVLTD 割り込み許可フラグを"0"にクリアします。
2. VDCR1<VDxLVL> (x = 1 ~ 2)で検出電圧を設定します。
3. VDCR2<VDxMOD>を"0"にクリアして動作モードを INTVLTD 割り込み要求発生にします。
4. VDCR2<VDxEN>を"1"にセットして電圧検出動作を許可します。
5. 電圧検出回路が安定するまで 5[ $\mu$ s]以上待ちます。
6. VDCR1<VDxSF>が"0"であることを確認します。
7. VDCR1<VDxF>と INTVLTD 割り込みラッチを"0"にクリアして、INTVLTD 割り込み許可フラグを"1"にセットして割り込みを許可します。

注) 電源電圧(VDD)が検出電圧(VDxLVL)近辺では INTVLTD 割り込み要求が頻繁に発生する場合があります。これが問題となる場合は、INTVLTD 割り込み処理からの復帰時、システムの電源変動にあわせ適当なウェイト処理を行い、割り込みラッチをクリアしてください。

INTVLTD 割り込み要求発生として電圧検出回路を使用しているとき、電圧検出回路の動作を禁止する場合、下記の設定を行います。

1. INTVLTD 割り込み許可フラグを"0"にクリアします。
2. VDCR2<VDxEN>を"0"にセットして電圧検出動作を禁止します。

注) INTVLTD 割り込み許可フラグを"0"にクリアせず電圧検出動作を禁止すると、予期しない割り込み要求が発生することがあります。

### 7.4.2 電圧検出リセット信号発生として使用する場合の設定手順

電圧検出リセット信号発生として使用する場合、下記の設定を行います。

1. INTVLTD 割り込み許可フラグを"0"にクリアします。
2. VDCR1<VDxLVL> (x = 1 ~ 2)で検出電圧を設定します。
3. VDCR2<VDxMOD>を"0"にクリアして動作モードを INTVLTD 割り込み要求発生にします。
4. VDCR2<VDxEN>を"1"にセットして電圧検出動作を許可します。
5. 電圧検出回路が安定するまで 5[ $\mu$ s]以上待ちます。
6. VDCR1<VDxSF>が"0"であることを確認します。
7. VDCR1<VDxF>を"0"にクリアします。
8. VDCR2<VDxMOD>を"1"にセットして動作モードを電圧検出リセット信号発生にします。

注 1) VDCR1、VDCR2 はパワーオンリセット、外部リセット入力以外では初期化されません。そのため、電圧検出リセットが解除された後、VDCR2<VDxEN>を"0"にクリアするまえに、電源電圧(VDD)<検出電圧(VDxLVL)になると直ちに電圧検出リセット信号が発生します。

注 2) 電源電圧(VDD)<検出電圧(VDxLVL)になっている間、電圧検出リセット信号が発生します。

電圧検出リセット信号発生として電圧検出回路を使用しているとき、電圧検出回路の動作を禁止する場合、下記の設定を行います。

1. INTVLTD 割り込み許可フラグを"0"にクリアします。
2. VDCR2<VDxMOD>を"0"にクリアして動作モードを INTVLTD 割り込み要求発生にします。
3. VDCR2<VDxEN>を"0"にセットして電圧検出動作を禁止します。

注) INTVLTD 割り込み許可フラグを"0"にクリアせず電圧検出動作を禁止すると、予期しない割り込み要求が発生することがあります。



## 第 8 章 入出力ポート

TMP89FM46K は、8 ポート 42 端子の入出力ポートを内蔵しています。

表 8-1 入出力ポート一覧

ポート名	端子名	端子数	入出力	兼用機能
P0 ポート	P03 ~ P00	4	入出力	高周波発振子接続端子、低周波発振子接続端子と兼用
P1 ポート	P13 ~ P10	4	入出力	外部リセット入力、外部割り込み入力、STOP モード解除信号入力と兼用
P2 ポート	P27 ~ P20	8	入出力	UART 入出力、シリアルインタフェース入出力、シリアルバスインタフェース入出力と兼用
P4 ポート	P47 ~ P40	8	入出力	アナログ入力、キーオンウェイクアップ入力と兼用
P7 ポート	P77 ~ P70	8	入出力	タイマカウンタ入出力、デバイダ出力、外部割り込み入力と兼用
P8 ポート	P83 ~ P80	4	入出力	タイマカウンタ入出力と兼用
P9 ポート	P91 ~ P90	2	入出力	UART 入出力と兼用
PB ポート	PB7 ~ PB4	4	入出力	UART 入出力、シリアルインタフェース入出力と兼用

すべての出力ポートは、ラッチを内蔵していますので、出力データはラッチにより保持されます。ただし、すべての入力ポートにはラッチがありませんので、外部から入力データを読み取るまでは外部でデータを保持しておくか、複数回読み取ってから処理するようにしてください。図 8-1 に入出力タイミングを示します。

入出力ポートから外部データを読み込むタイミングは、命令実行におけるリードサイクルで行われます。外部からはこのタイミングを認識できませんので、チャタリングなどの過渡的な入力データはプログラムで対処する必要があります。入出力ポートへデータを入力するタイミングは、命令実行におけるライトサイクルの次のサイクルです。

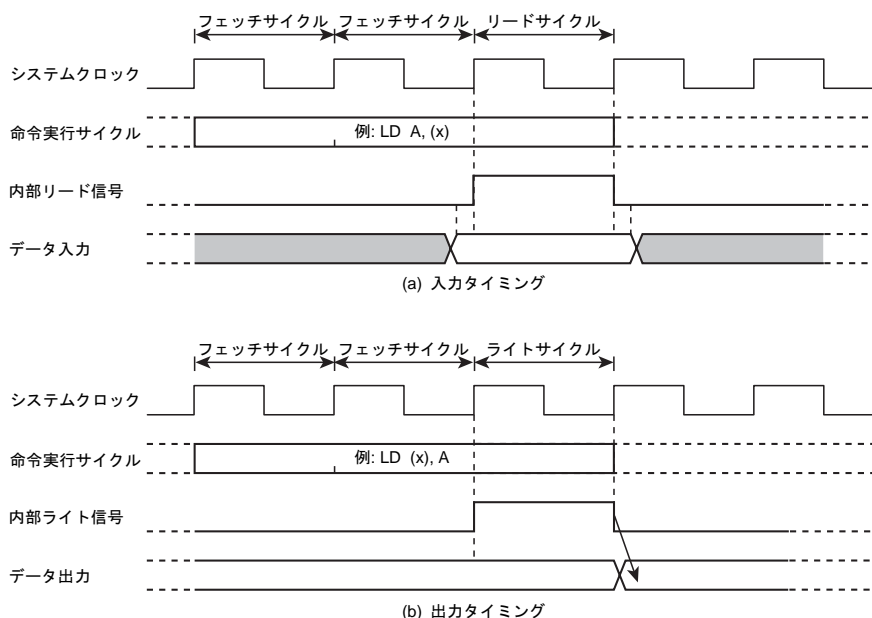


図 8-1 入出力タイミング (例)

注) 命令によってリード/ライトサイクルの位置が異なります。

## 8.1 入出力ポートの制御レジスタとは

入出力ポートで使用する制御レジスタは以下のようなものがあります(x はポートの番号が入ります)。設定できるレジスタはポートごとに異なりますので、詳細は各ポートのごとの説明を参照してください。

- PxDR レジスタ

出力データを設定するためのレジスタです。ポートが「出力モード」に設定されている場合、PxDR に設定した値が各ポートから出力されます。

- PxPRD レジスタ

入力データを読み込むためのレジスタです。ポートが「入力モード」に設定されている場合、PxPRD を読み出すと現在のポート入力状態を読み出すことができます。

- PxCR レジスタ

ポートの入出力を切り替えるためのレジスタです。ポートの「入力モード」と「出力モード」を切り替えることができます。

- PxFC レジスタ

各ポートの兼用機能出力を有効にするためのレジスタです。ポート毎に用意されている兼用機能出力の有効/無効を設定することができます。

- PxOUTCR レジスタ

ポート出力を C-MOS 出力にするか、オープンドレイン出力にするかを切り替えるためのレジスタです。

- PxPU レジスタ

入力モード、またはオープンドレイン出力で使用する場合、内蔵プルアップ抵抗を接続するかどうかを切り替えるためのレジスタです。

## 8.2 入出力ポート設定一覧

表 8-2 に各入出力ポートの設定方法を示します。

表 8-2 入出力ポート設定一覧表

ポート名	端子名	機能	レジスタ設定値			
			PxCR	PxOUTCR	PxFC	その他必要な設定
P0 ポート	P03 ~ P00	ポート入力	0	レジスタ無し	0	
		ポート出力	1		0	
	P03	XTOUT	*		レジスタ無し	
	P02	XTIN	*		1	
	P01	XOUT	*		レジスタ無し	
	P00	XIN	*		1	
P1 ポート	P13 ~ P11	ポート入力	0	レジスタ無し	レジスタ無し	
		ポート出力	1			
	P10	ポート入力	0			注 1
	P10	ポート出力	1			注 1
	P13	INT1 入力	0			
	P12	$\overline{\text{INT0}}$ 入力	0			
	P11	$\overline{\text{INT5}}$ 入力	0			
	P11	$\overline{\text{STOP}}$ 入力	0			
P10	$\overline{\text{RESET}}$ 入力	*		注 1		
P2 ポート	P27 ~ P20	ポート入力	0	*	*	
		ポート出力	1	**	0	
	P25	SCLK0 入力	0	*	*	SERSEL<SRSEL0>="01"
		SCLK0 出力	1	**	1	SERSEL<SRSEL0>="01"
	P24	SCL0 入出力	1	レジスタ無し	1	SERSEL<SRSEL0>="*0"
		SI 入力	0		*	SERSEL<SRSEL0>="01"
	P23	SDA0 入出力	1	レジスタ無し	1	SERSEL<SRSEL0>="*0"
		SO 出力	1		1	SERSEL<SRSEL0>="01"
	P22	SCLK0 入力	0	*	*	SERSEL<SRSEL0>="10" SERSEL<SRSEL2>="0"
		SCLK0 出力	1	**	1	SERSEL<SRSEL0>="10" SERSEL<SRSEL2>="0"
	P21	RXD0 入力	0	*	*	SERSEL<SRSEL0>="0*" SERSEL<SRSEL2>="0" UATCNG<UAT0IO>="0"
		TXD0 出力	1	**	1	SERSEL<SRSEL0>="0*" SERSEL<SRSEL2>="0" UATCNG<UAT0IO>="1"
		SI0 入力	0	*	*	SERSEL<SRSEL0>="10" SERSEL<SRSEL2>="0"
	P20	TXD0 出力	1	**	1	SERSEL<SRSEL0>="0*" SERSEL<SRSEL2>="0" UATCNG<UAT0IO>="0"
		RXD0 入力	0	*	*	SERSEL<SRSEL0>="0*" SERSEL<SRSEL2>="0" UATCNG<UAT0IO>="1"
SO0 出力		1	**	1	SERSEL<SRSEL0>="10" SERSEL<SRSEL2>="0"	

表 8-2 入出力ポート設定一覧表

ポート名	端子名	機能	レジスタ設定値			
			PxCR	PxOUTCR	PxFC	その他必要な設定
P4 ポート	P47 ~ P40	ポート入力	0	レジスタ無し	*	
		ポート出力	1		0	
		AIN7 ~ AIN0	0		1	
		KWI7 ~ KWI4	*		*	KWUCR1
		KWI3 ~ KWI0	*		*	KWUCR0
P7 ポート	P77 ~ P70	ポート入力	0	レジスタ無し	*	
		ポート出力	1		0	
	P77	INT4 入力	0		レジスタ無し	
	P76	INT3 入力	0		レジスタ無し	
	P75	INT2 入力	0		レジスタ無し	
	P74	DV0 出力	1		1	
		TCA1 入力	0		*	
	P73	PPGA1 出力	1		1	
		TCA0 入力	0		*	SERSEL<TCA0SEL>="00"
	P72	PPGA0 出力	1		1	
		TC01 入力	0		*	
	P71	PPG01 / PWM01 出力	1		1	
		TC00 入力	0		*	
	P70	PPG00 / PWM00 出力	1		1	
P8 ポート	P83 to P80	ポート入力	0	レジスタ無し	*	
		ポート出力	1		0	
	P81	TC03 入力	0		*	
		PPG03 / PWM03 出力	1		1	
	P80	TC02 入力	0		*	
		PPG02 / PWM02 出力	1		1	
P9 ポート	P92 to P90	ポート入力	0	*	*	
		ポート出力	1	**	0	
	P91	RXD1 入力	0	*	0	UATCNG<UAT1IO>="0"
		TXD1 出力	1	**	1	UATCNG<UAT1IO>="1"
	P90	TXD1 出力	1	**	1	UATCNG<UAT1IO>="0"
		RXD1 入力	0	*	0	UATCNG<UAT1IO>="1"
PB ポート	PB7 ~ PB4	ポート入力	0	*	*	
		ポート出力	1	**	0	
	PB6	SCLK0 入力	0	*	*	SERSEL<SRSEL0>="10" SERSEL<SRSEL2>="1"
		SCLK0 出力	1	**	1	SERSEL<SRSEL0>="10" SERSEL<SRSEL2>="1"
	PB5	RXD0 入力	0	*	*	SERSEL<SRSEL0>="0" SERSEL<SRSEL2>="1" UATCNG<UAT0IO>="0"
		TXD0 出力	1	**	1	SERSEL<SRSEL0>="0" SERSEL<SRSEL2>="1" UATCNG<UAT0IO>="1"
		SI0 入力	0	*	*	SERSEL<SRSEL0>="10" SERSEL<SRSEL2>="1"

表 8-2 入出力ポート設定一覧表

ポート名	端子名	機能	レジスタ設定値			
			PxCR	PxOUTCR	PxFC	その他必要な設定
	PB4	TXD0 出力	1	**	1	SERSEL<SRSEL0>="0" SERSEL<SRSEL2>="1" UATCNG<UAT0IO>="0"
		RXD0 入力	0	*	*	SERSEL<SRSEL0>="0" SERSEL<SRSEL2>="1" UATCNG<UAT0IO>="1"
		SO0 出力	1	**	1	SERSEL<SRSEL0>="10" SERSEL<SRSEL2>="1"

- 注 1) 電源投入後、P10 端子は外部リセット入力として機能します。P10 端子をポート機能として利用する場合は、「外部リセット入力端子をポートとして使用する方法」を参照してください。
- 注 2) SERSEL については、「8.4 シリアルインタフェース選択機能」を参照してください。
- 注 3) 表中の記号、数字は以下のような意味を持ちます。

記号、数字	意味
0	"0"を設定してください。
1	"1"を設定してください。
*	Don't care ( "1"、"0"どちらを設定しても動作は同じです )
**	シンクオープンドレイン出力、または C-MOS 出力のいずれかを選択することができます
レジスタ無し	そのビットに対応するレジスタが存在しません。

### 8.3 入出力ポートレジスタ

#### 8.3.1 P0 (P03 ~ P00) ポート

P0 ポートは 1 ビット単位で入出力の指定ができる 4 ビットの入出力ポートで、高周波発振接続端子、低周波発振接続端子と兼用です。

P0 ポートは VDD 側にプログラマブルプルアップ抵抗を内蔵しています。このプルアップは、入力モードとして使用する場合に利用することができます。

表 8-3 P0 ポート

	-	-	-	-	P03	P02	P01	P00
兼用機能	-	-	-	-	XTOUT	XTIN	XOUT	XIN

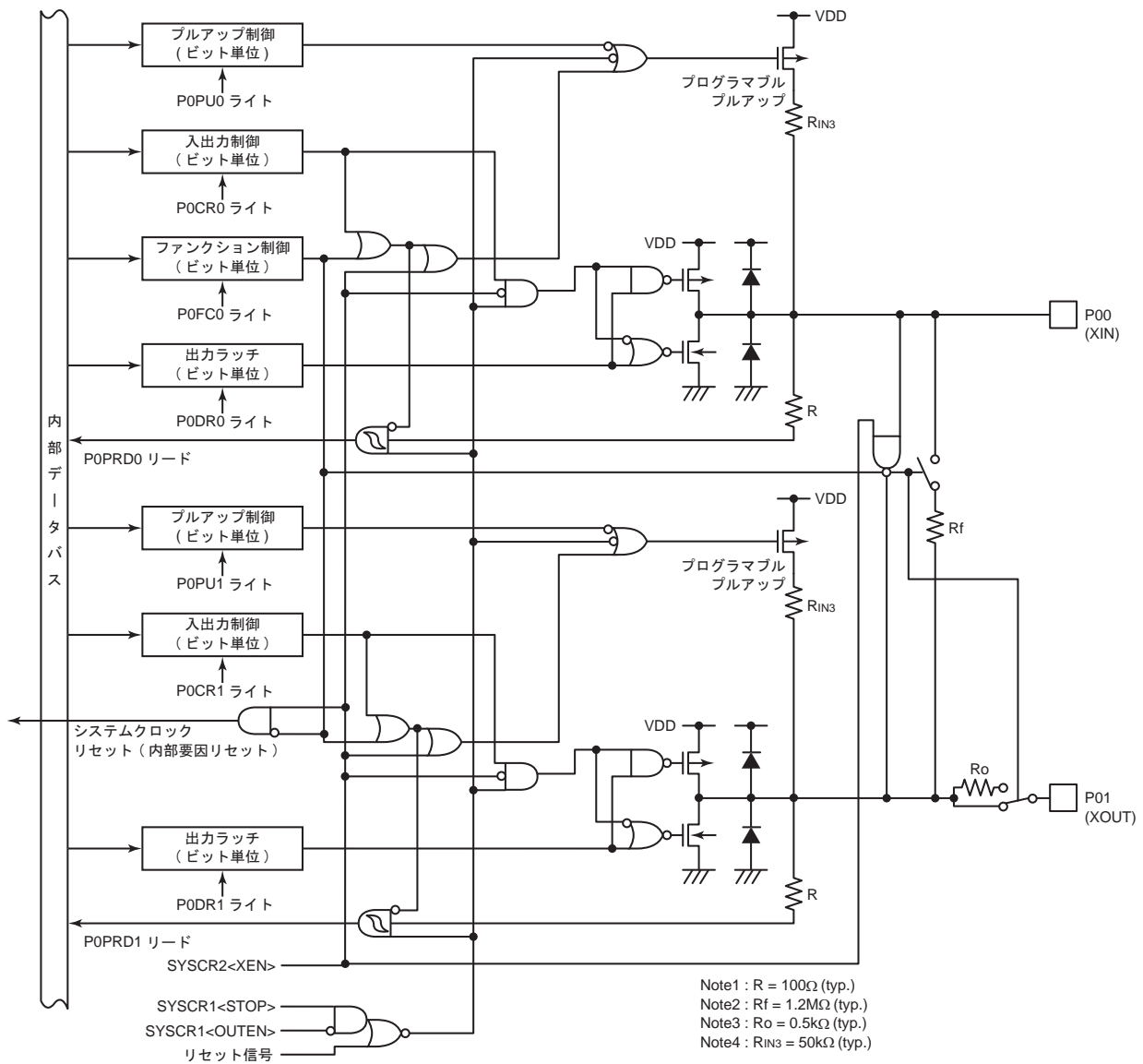


図 8-2 P0 ポート (P00, P01)

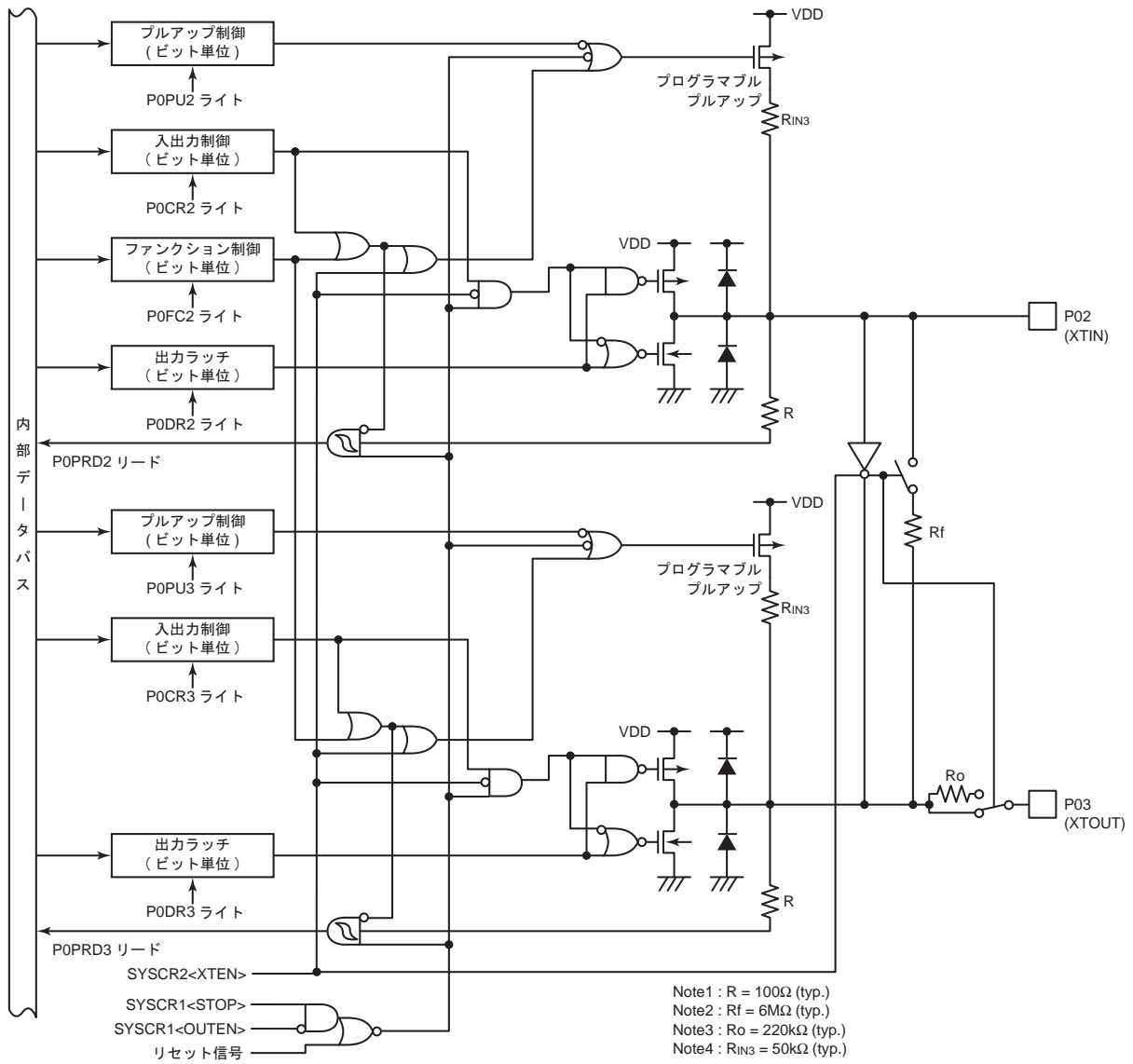


図 8-3 P0 ポート (P02, P03)

P0ポート出力ラッチ

P0DR (0x0000)		7	6	5	4	3	2	1	0	
Bit Symbol		-	-	-	-	P03	P02	P01	P00	
Read/Write		R	R	R	R	R/W	R/W	R/W	R/W	
リセット後		0	0	0	0	0	0	0	0	
機能	0:								ポート出力のときLレベルを出力	
	1:								ポート出力のときHレベルを出力	

P0ポート入出力制御

P0CR (0x0F1A)		7	6	5	4	3	2	1	0	
Bit Symbol		-	-	-	-	P0CR3	P0CR2	P0CR1	P0CR0	
Read/Write		R	R	R	R	R/W	R/W	R/W	R/W	
リセット後		0	0	0	0	0	0	0	0	
機能	0:								入力モード(ポート入力)	
	1:								出力モード(ポート出力)	

注) P0ポートファンクション制御(P0FC)のビット0が"1"のとき、P0CR0~1には必ず"0"を設定してください。P0FCのビット0が"1"の場合、P0CR0~1に"1"を設定するとSYSCR2<XEN>が"0"のとき発振器の出力とポートの出力バッファがショートした状態となり動作電流が増加します。

P0ポートファンクション制御

P0FC (0x0F34)		7	6	5	4	3	2	1	0	
Bit Symbol		-	-	-	-	-	P0FC2	-	P0FC0	
Read/Write		R	R	R	R	R	R/W	R	R/W	
リセット後		0	0	0	0	0	0	0	0	
機能	0:						ポート機能		ポート機能	
	1:						XTIN (I)		XIN (I)	

注1) 外付け高周波発振器に切り替える場合、P0FC0を"1"にしてからSYSCR2<XEN>に"1"をセットしてください。P0FC0が"0"の状態ではSYSCR2<XEN>を"1"に設定するとシステムクロック(内部要因)リセットが発生します。

注2) I: 兼用機能入力

P0ポート内蔵プルアップ制御

P0PU (0x0F27)		7	6	5	4	3	2	1	0	
Bit Symbol		-	-	-	-	P0PU3	P0PU2	P0PU1	P0PU0	
Read/Write		R	R	R	R	R/W	R/W	R/W	R/W	
リセット後		0	0	0	0	0	0	0	0	
機能	0:								内蔵プルアップを接続しない	
	1:								内蔵プルアップを接続する(入力モード時のみ接続されま す。それ以外の条件では"1"に設定しても接続されませ ん。)	



P0 ポート入力データ

P0PRD (0x000D)		7	6	5	4	3	2	1	0
Bit Symbol		-	-	-	-	P0PRD3	P0PRD2	P0PRD1	P0PRD0
Read/Write		R	R	R	R	R	R	R	R
リセット後		0	0	0	0	*	*	*	*
機能						入力モード時、ポートの内容が読み出されます。それ以外のときは"0"が読み出されます。			

表 8-4 P0PRD のリード値 (P00 ~ P01)

設定条件		P0PRDi のリード値
P0FC0	P0CRi	
*	1	"0"
1	*	"0"
0	0	ポートの内容

注 1) \*: Don't care

注 2) i = 0, 1

表 8-5 P0PRD のリード値 (P02 ~ P03)

設定条件		P0PRDj のリード値
P0FC2	P0CRj	
*	1	"0"
1	*	"0"
0	0	ポートの内容

注 1) \*: Don't care

注 2) j = 2, 3

### 8.3.2 P1 (P13 ~ P10) ポート

P1 ポートは1ビット単位で入出力の指定ができる4ビットの入出力ポートで、外部割り込み入力、STOPモード解除信号入力、外部リセット入力と兼用です。

P1 ポートはVDD側にプログラマブルプルアップ抵抗を内蔵しています。このプルアップは、入力モードとして使用する場合に利用することができます。

リセット後、P10端子は外部リセット入力として機能します。P10端子をポート機能として利用する場合は、「リセット制御回路」の章を参照してください。

表 8-6 P1 ポート

					P13	P12	P11	P10
兼用機能					INT1	$\overline{\text{INT0}}$	$\overline{\text{INT5}}$ STOP	$\overline{\text{RESET}}$

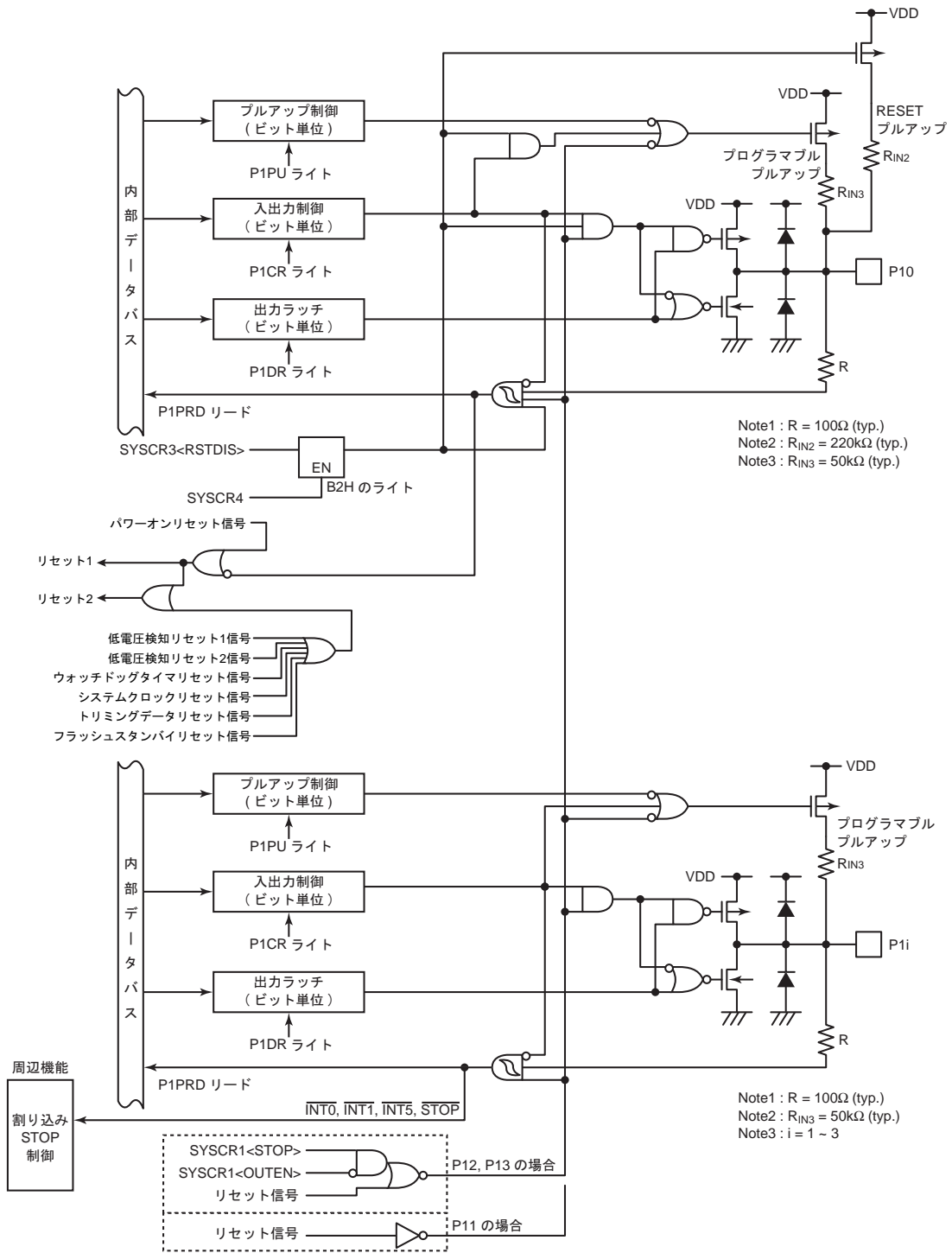


図 8-4 P1 ポート

P1 ポート出力ラッチ

P1DR (0x0001)		7	6	5	4	3	2	1	0
Bit Symbol		-	-	-	-	P13	P12	P11	P10
Read/Write		R	R	R	R	R/W	R/W	R/W	R/W
リセット後		0	0	0	0	0	0	0	0
機能	0:	ポート出力のとき L レベルを出力							
	1:	ポート出力のとき H レベルを出力							

P1 ポート入出力制御

P1CR (0x0F1B)		7	6	5	4	3	2	1	0
Bit Symbol		-	-	-	-	P1CR3	P1CR2	P1CR1	P1CR0
Read/Write		R	R	R	R	R/W	R/W	R/W	R/W
リセット後		0	0	0	0	0	0	0	0
機能	0:	入力モード(ポート入力)							
	1:	出力モード(ポート出力)							

注) I: 兼用機能入力

P1 ポート内蔵プルアップ制御

P1PU (0x0F28)		7	6	5	4	3	2	1	0
Bit Symbol		-	-	-	-	P1PU3	P1PU2	P1PU1	P1PU0
Read/Write		R	R	R	R	R/W	R/W	R/W	R/W
リセット後		0	0	0	0	0	0	0	0
機能	0:	内蔵プルアップを接続しない							
	1:	内蔵プルアップを接続する(入力モード時またはオープンドレイン出力時のみ接続されます。それ以外の条件では"1"に設定しても接続されません。)							

P1 ポート入力データ

P1PRD (0x000E)		7	6	5	4	3	2	1	0
Bit Symbol		-	-	-	-	P1PRD3	P1PRD2	P1PRD1	P1PRD0
Read/Write		R	R	R	R	R	R	R	R
リセット後		0	0	0	0	*	*	*	*
機能		入力モード時、ポートの内容が読み出されます。それ以外のときは"0"が読み出されます。							

表 8-7 P1PRD のリード値

設定条件	P1PRDi のリード値
P1CRi	
0	ポートの内容
1	"0"

注 1) \*: Don't care

注 2) i = 0 ~ 3

### 8.3.3 P2 (P27 ~ P20) ポート

P2 ポートは1ビット単位で入出力の指定ができる8ビットの入出力ポートで、シリアルバスインタフェース入出力、シリアルインタフェース入出力、UART 入出力、オンチップデバッグ機能と兼用です。

出力回路は、Pch 出力制御機能付きですのでシンクオープンドレイン出力、または C-MOS 出力のいずれかを選択することができます。また P2 ポートは VDD 側にプログラマブルプルアップ抵抗を内蔵しています。このプルアップは、入力モードまたはシンクオープンドレイン出力として使用する場合に利用することができます。

なお、シリアルバスインタフェース、シリアルインタフェースまたは UART として使用する場合は、シリアルインタフェース選択機能の設定も合わせて必要です。詳しくは「8.4 シリアルインタフェース選択機能」を参照してください。

オンチップデバッグ機能については、「オンチップデバッグ機能(OCD)」の章を参照してください。

表 8-8 P2 ポート

	P27	P26	P25	P24	P23	P22	P21	P20
兼用機能	-	-	SCLK0	SI0 SCL0	SO0 SDA0	SCLK0	SI0 RXD0 TXD0 OCDIO	SO0 TXD0 RXD0 OCDCK

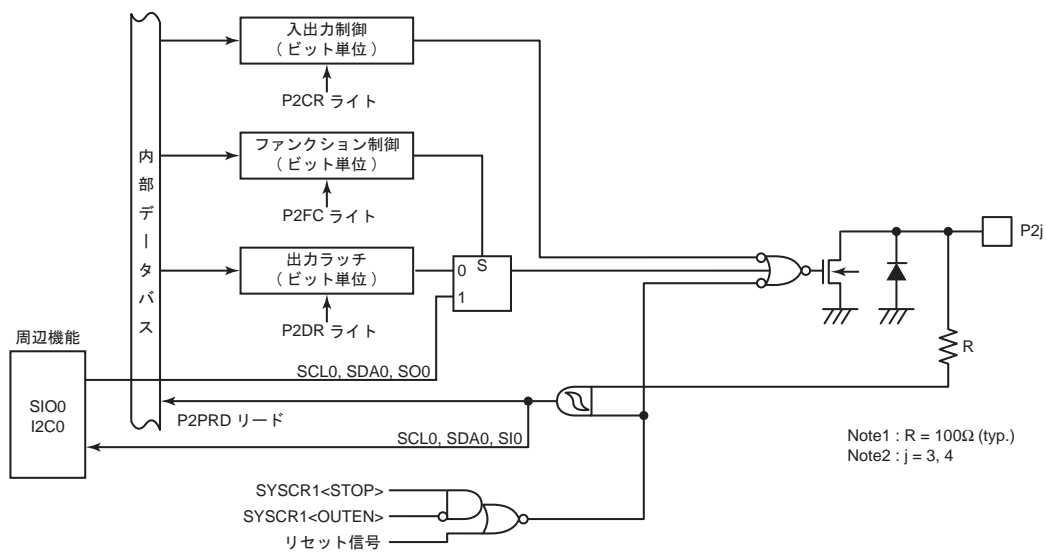
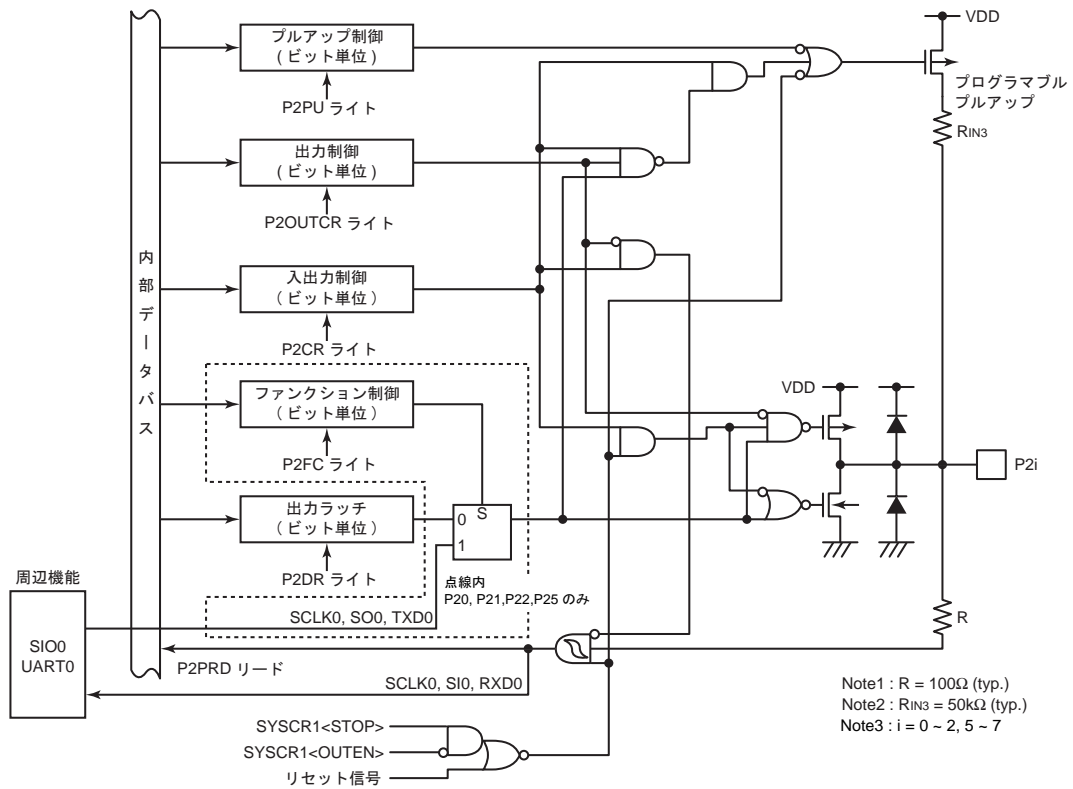


図 8-5 P2 ポート

P2 ポート出力ラッチ

P2DR (0x0002)		7	6	5	4	3	2	1	0
Bit Symbol		P27	P26	P25	P24	P23	P22	P21	P20
Read/Write		R/W	R/W	R/W	R/W	R/W	R/W	R/W	R/W
リセット後		0	0	0	0	0	0	0	0
機能	0:	ポート出力のとき L レベルを出力							
	1:	ポート出力のとき H レベルを出力(P2OUTCR、P2PU の設定によっては Hi-Z、プルアップになります)							

P2 ポート入出力制御

P2CR (0x0F1C)		7	6	5	4	3	2	1	0
Bit Symbol		P2CR7	P2CR6	P2CR5	P2CR4	P2CR3	P2CR2	P2CR1	P2CR0
Read/Write		R/W	R/W	R/W	R/W	R/W	R/W	R/W	R/W
リセット後		0	0	0	0	0	0	0	0
機能	0:	入力モード(ポート入力)							
	1:	出力モード(ポート出力)							
		-	-	SCLK0 (I)	SI0 (I)	-	SCLK0 (I)	RXD0 (I) SI0 (I)	RXD0 (I)
		-	-	SCLK0 (O)	SCL0 (I/O)	SDA0 (I/O) SO (O)	SCLK0 (O)	TXD0(O)	TXD0 (O) SO0 (O)

注) I: 兼用機能入力、O: 兼用機能出力、I/O: 兼用機能入出力

P2 ポートファンクション制御

P2FC (0x0F36)		7	6	5	4	3	2	1	0
Bit Symbol		-	-	P2FC5	P2FC4	P2FC3	P2FC2	P2FC1	P2FC0
Read/Write		R	R	R/W	R/W	R/W	R/W	R/W	R/W
リセット後		0	0	0	0	0	0	0	0
機能	0:	ポート機能							
	1:	SCLK0 (O) SCL0 (I/O) SDA0 (I/O) SO0 (O) SCLK0 (O) TXD0 (O) TXD0 (O) SO0 (O)							

P2 ポート出力制御

P2OUTCR (0x0F43)		7	6	5	4	3	2	1	0
Bit Symbol		P2OUT7	P2OUT6	P2OUT5	-	-	P2OUT2	P2OUT1	P2OUT0
Read/Write		R/W	R/W	R/W	R	R	R/W	R/W	R/W
リセット後		0	0	0	0	0	0	0	0
機能	0:	C-MOS 出力				C-MOS 出力			
	1:	オープンドレイン出力				オープンドレイン出力			

P2 ポート内蔵プルアップ制御

P2PU (0x0F29)		7	6	5	4	3	2	1	0
Bit Symbol		P2PU7	P2PU6	P2PU5	-	-	P2PU2	P2PU1	P2PU0
Read/Write		R/W	R/W	R/W	R	R	R/W	R/W	R/W
リセット後		0	0	0	0	0	0	0	0
機能	0:	内蔵プルアップを接続しない				内蔵プルアップを接続しない			
	1:	内蔵プルアップを接続する(入力モード時またはオープンドレイン出力時のみ接続されます。それ以外の条件では"1"に設定しても接続されません。)				内蔵プルアップを接続する(入力モード時またはオープンドレイン出力時のみ接続されます。それ以外の条件では"1"に設定しても接続されません。)			

## P2 ポート入力データ

P2PRD (0x000F)	7	6	5	4	3	2	1	0
Bit Symbol	P2PRD7	P2PRD6	P2PRD5	P2PRD4	P2PRD3	P2PRD2	P2PRD1	P2PRD0
Read/Write	R	R	R	R	R	R	R	R
リセット後	*	*	*	*	*	*	*	*
機能	入力モード時またはオープンドレイン出力時、ポートの内容が読み出されます。それ以外のときは"0"が読み出されます。			無条件でポートの内容が読み出されます。		入力モード時またはオープンドレイン出力時、ポートの内容が読み出されます。それ以外のときは"0"が読み出されます。		

表 8-9 P2PRD のリード値 (P20 ~ P22, P25 ~ P27)

設定条件		P2PRDi のリード値
P2CRi	P2OUTCRi	
0	*	ポートの内容
1	0	"0"
1	1	ポートの内容

注) \*: Don't care

注) i = 0 ~ 2, 5 ~ 7



### 8.3.4 P4 (P47 ~ P40) ポート

P4 ポートは1ビット単位で入出力の指定ができる8ビットの入出力ポートで、アナログ入力、キーオンウェイクアップ入力と兼用です。

P4 ポートは VDD 側にプログラマブルプルアップ抵抗を内蔵しています。このプルアップは、入力モードとして使用する場合に利用することができます。

表 8-10 P4 ポート

	P47	P46	P45	P44	P43	P42	P41	P40
兼用機能	AIN7 KWI7	AIN6 KWI6	AIN5 KWI5	AIN4 KWI4	AIN3 KWI3	AIN2 KWI2	AIN1 KWI1	AIN0 KWI0

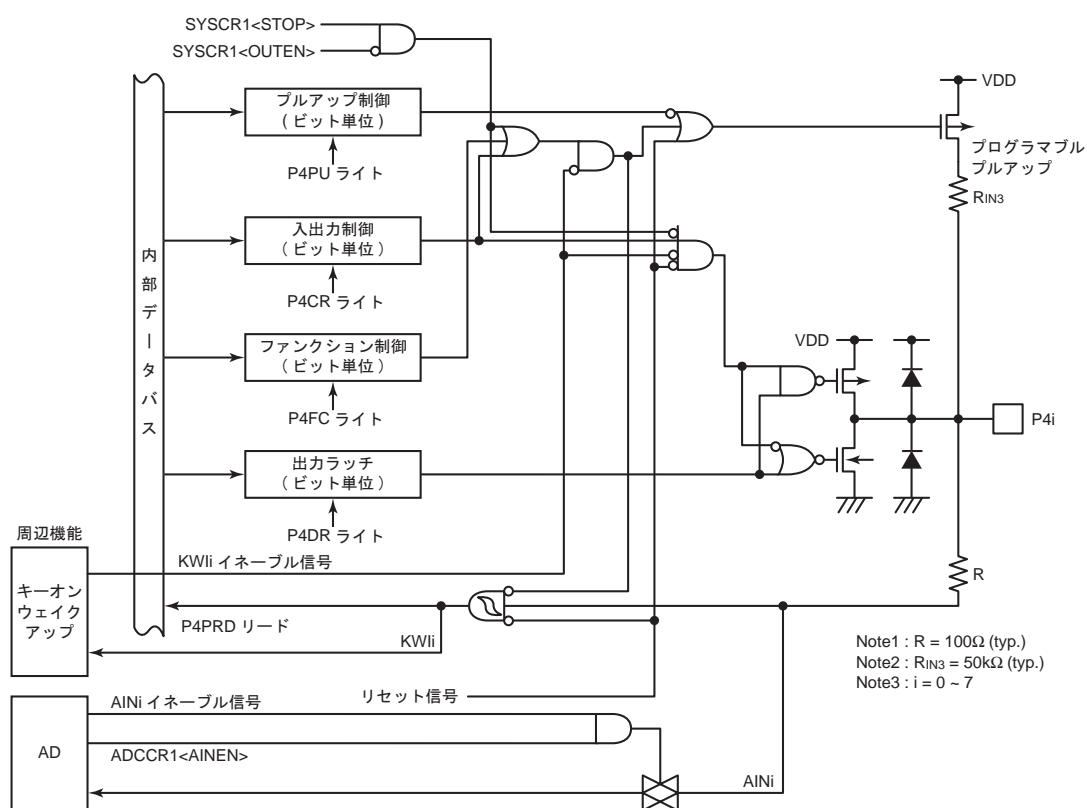


図 8-6 P4 ポート

## P4 ポート出力ラッチ

P4DR (0x0004)		7	6	5	4	3	2	1	0
Bit Symbol		P47	P46	P45	P44	P43	P42	P41	P40
Read/Write		R/W	R/W	R/W	R/W	R/W	R/W	R/W	R/W
リセット後		0	0	0	0	0	0	0	0
機能	0:	ポート出力のときLレベルを出力							
	1:	ポート出力のときHレベルを出力							

## P4 ポート入出力制御

P4CR (0x0F1E)		7	6	5	4	3	2	1	0
Bit Symbol		P4CR7	P4CR6	P4CR5	P4CR4	P4CR3	P4CR2	P4CR1	P4CR0
Read/Write		R/W	R/W	R/W	R/W	R/W	R/W	R/W	R/W
リセット後		0	0	0	0	0	0	0	0
機能	0:	入力モード(ポート入力)							
		AIN7 (I)	AIN6 (I)	AIN5 (I)	AIN4 (I)	AIN3 (I)	AIN2 (I)	AIN1 (I)	AIN0 (I)
	1:	出力モード(ポート出力)							

注 1) I: 兼用機能入力

注 2) キーオンウェイクアップ入力(KWli)が有効のとき(KWUCRm<KWnEN> = "1"のとき)、P4CRi は設定不要です。(i = 7 ~ 0, m = 1 ~ 0, n = 3 ~ 0)

## P4 ポートファンクション制御

P4FC (0x0F38)		7	6	5	4	3	2	1	0
Bit Symbol		P4FC7	P4FC6	P4FC5	P4FC4	P4FC3	P4FC2	P4FC1	P4FC0
Read/Write		R/W	R/W	R/W	R/W	R/W	R/W	R/W	R/W
リセット後		0	0	0	0	0	0	0	0
機能	0:	ポート機能							
	1:	AIN7 (I)	AIN6 (I)	AIN5 (I)	AIN4 (I)	AIN3 (I)	AIN2 (I)	AIN1 (I)	AIN0 (I)

注 1) キーオンウェイクアップ入力(KWli)が有効のとき、P4FCi は設定不要です。

## P4 ポート内蔵プルアップ制御

P4PU (0x0F2B)		7	6	5	4	3	2	1	0
Bit Symbol		P4PU7	P4PU6	P4PU5	P4PU4	P4PU3	P4PU2	P4PU1	P4PU0
Read/Write		R/W	R/W	R/W	R/W	R/W	R/W	R/W	R/W
リセット後		0	0	0	0	0	0	0	0
機能	0:	内蔵プルアップを接続しない							
	1:	内蔵プルアップを接続する (キーオンウェイクアップ入力(KWli)が有効のとき、または入力モードのとき(P4FCi = "0" かつ P4CRi = "0" のとき)のみ接続されます。それ以外の条件では"1"に設定しても接続されません)							

## P4 ポート入力データ

P4PRD (0x0011)		7	6	5	4	3	2	1	0
Bit Symbol		P4PRD7	P4PRD6	P4PRD5	P4PRD4	P4PRD3	P4PRD2	P4PRD1	P4PRD0
Read/Write		R	R	R	R	R	R	R	R
リセット後		*	*	*	*	*	*	*	*
機能		入力モード時、ポートの内容が読み出されます。それ以外のときは"0"が読み出されます。							

表 8-11 P4PRD のリード値

設定条件		P4PRDi のリード値
P4CRi	P4FCi	
0	0	ポートの内容
*	1	"0"
1	*	"0"

注 1) \*: Don't care

注 2) i = 0 ~ 7

### 8.3.5 P7 (P77 ~ P70) ポート

P7 ポートは 1 ビット単位で入出力の指定ができる 8 ビットの入出力ポートで、外部割り込み入力、デバイダ出力、タイマカウンタ入出力と兼用です。

表 8-12 P7 ポート

	P77	P76	P75	P74	P73	P72	P71	P70
兼用機能	INT4	INT3	INT2	DVO	PPGA1 TCA1	PPGA0 TCA0	PPG01 PWM01 TC01	PPG00 PWM00 TC00

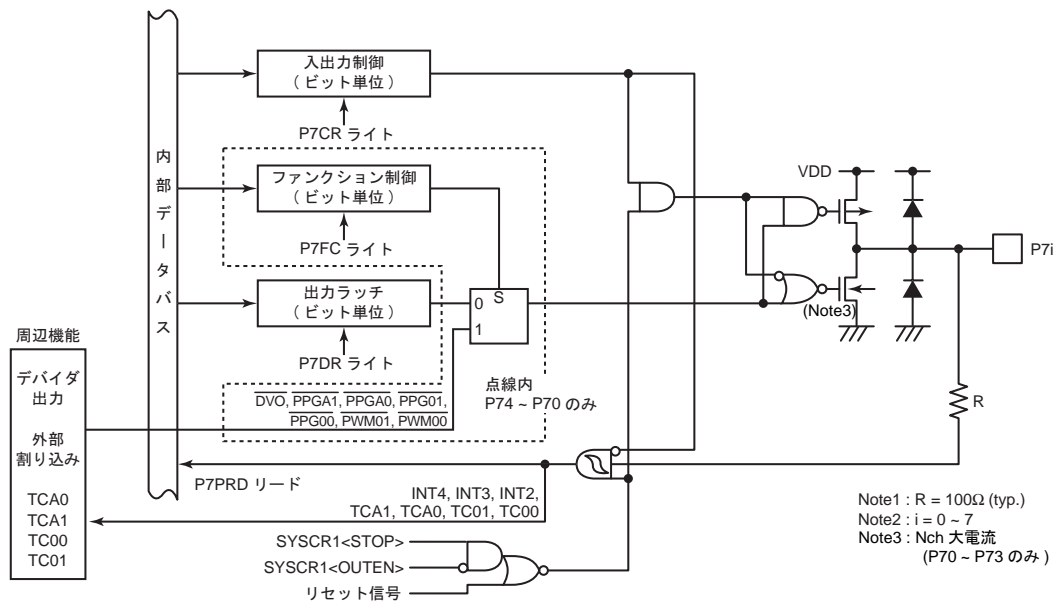


図 8-7 P7 ポート

Note1 : R = 100Ω (typ.)  
 Note2 : i = 0 ~ 7  
 Note3 : Nch 大電流 (P70 - P73 のみ)

P7 ポート出力ラッチ

P7DR (0x0007)		7	6	5	4	3	2	1	0
Bit Symbol		P77	P76	P75	P74	P73	P72	P71	P70
Read/Write		R/W	R/W	R/W	R/W	R/W	R/W	R/W	R/W
リセット後		0	0	0	0	0	0	0	0
機能	0:	ポート出力のときLレベルを出力							
	1:	ポート出力のときHレベルを出力							

P7 ポート入出力制御

P7CR (0x0F21)		7	6	5	4	3	2	1	0
Bit Symbol		P7CR7	P7CR6	P7CR5	P7CR4	P7CR3	P7CR2	P7CR1	P7CR0
Read/Write		R/W	R/W	R/W	R/W	R/W	R/W	R/W	R/W
リセット後		0	0	0	0	0	0	0	0
機能	0:	入力モード(ポート入力)							
		INT4 (I)	INT3 (I)	INT2 (I)	-	TCA1 (I)	TCA0 (I)	TC01 (I)	TC00 (I)
機能	1:	出力モード(ポート出力)							
		-	-	-	DVO (O)	PPGA1 (O)	PPGA0 (O)	PPG01 (O) PWM01 (O)	PPG00 (O) PWM00 (O)

注) I: 兼用機能入力、O: 兼用機能出力

P7 ポートファンクション制御

P7FC (0x0F3B)		7	6	5	4	3	2	1	0
Bit Symbol		-	-	-	P7FC4	P7FC3	P7FC2	P7FC1	P7FC0
Read/Write		R	R	R	R/W	R/W	R/W	R/W	R/W
リセット後		0	0	0	0	0	0	0	0
機能	0:	ポート機能							
	1:				DVO (O)	PPGA1 (O)	PPGA0 (O)	PPG01 (O) PWM01 (O)	PPG00 (O) PWM00 (O)

P7 ポート入力データ

P7PRD (0x0014)		7	6	5	4	3	2	1	0
Bit Symbol		P7PRD7	P7PRD6	P7PRD5	P7PRD4	P7PRD3	P7PRD2	P7PRD1	P7PRD0
Read/Write		R	R	R	R	R	R	R	R
リセット後		*	*	*	*	*	*	*	*
機能		入力モード時、ポートの内容が読み出されます。それ以外のときは"0"が読み出されます。							

表 8-13 P7PRD のリード値

設定条件	P7PRDi のリード値
P7CRi	
0	ポートの内容
1	"0"

注 1) \*: Don't care

注 2) i = 0 ~ 7

### 8.3.6 P8 (P83 ~ P80) ポート

P8 ポートは1ビット単位で入出力の指定ができる4ビットの入出力ポートで、タイマカウンタ入出力と兼用です。

表 8-14 P8 ポート

					P83	P82	P81	P80
兼用機能	-	-	-	-	-	-	PPG03 PWM03 TC03	PPG02 PWM02 TC02

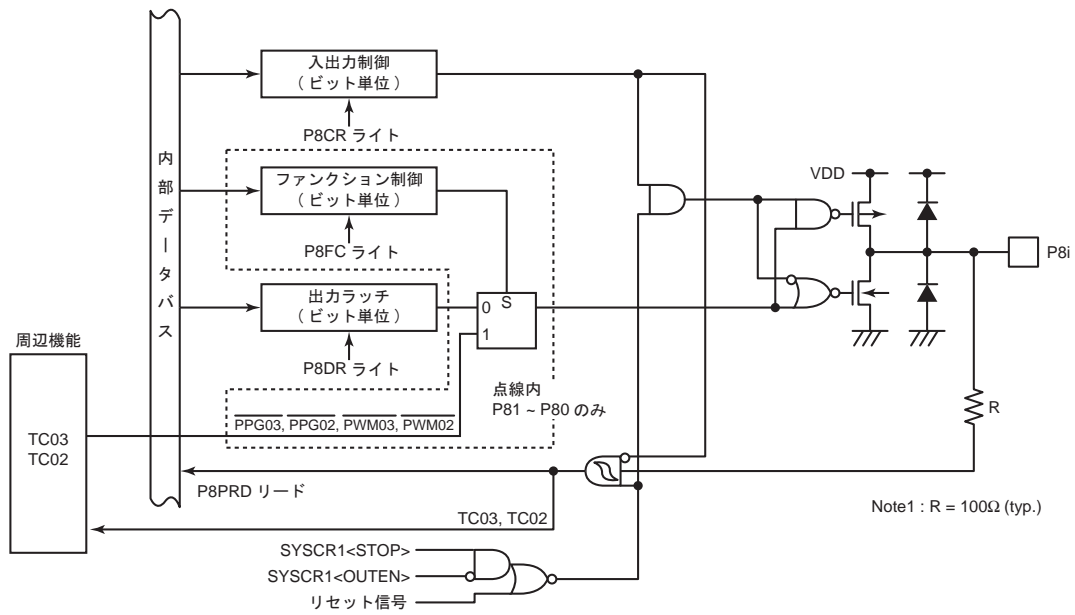


図 8-8 P8 ポート

P8 ポート出力ラッチ

P8DR (0x0008)		7	6	5	4	3	2	1	0
Bit Symbol		-	-	-	-	P83	P82	P81	P80
Read/Write		R	R	R	R	R/W	R/W	R/W	R/W
リセット後		0	0	0	0	0	0	0	0
機能	0:	ポート出力のときLレベルを出力							
	1:	ポート出力のときHレベルを出力							

P8 ポート入出力制御

P8CR (0x0F22)		7	6	5	4	3	2	1	0
Bit Symbol		-	-	-	-	P8CR3	P8CR2	P8CR1	P8CR0
Read/Write		R	R	R	R	R/W	R/W	R/W	R/W
リセット後		0	0	0	0	0	0	0	0
機能	0:	入力モード(ポート入力)							
	1:	出力モード(ポート出力)							
						-	-	TC03 (I)	TC02 (I)
						-	-	PPG03 (O)	PPG02 (O)
								PWM03 (O)	PWM02 (O)

注) I: 兼用機能入力、O: 兼用機能出力

P8 ポートファンクション制御

P8FC (0x0F3C)		7	6	5	4	3	2	1	0
Bit Symbol		-	-	-	-	-	-	P8FC1	P8FC0
Read/Write		R	R	R	R	R	R	R/W	R/W
リセット後		0	0	0	0	0	0	0	0
機能	0:	ポート機能							
	1:	ポート機能							
								PPG03 (O)	PPG02 (O)
								PWM03 (O)	PWM02 (O)

P8 ポート入力データ

P8PRD (0x0015)		7	6	5	4	3	2	1	0
Bit Symbol		-	-	-	-	P8PRD3	P8PRD2	P8PRD1	P8PRD0
Read/Write		R	R	R	R	R	R	R	R
リセット後		0	0	0	0	*	*	*	*
機能		入力モード時、ポートの内容が読み出されます。それ以外のときは"0"が読み出されます。							

表 8-15 P8PRD のリード値

設定条件	P8PRDi のリード値
P8CRi	
0	ポートの内容
1	"0"

注 1) \* : Don't care

注 2) i = 0 ~ 3



### 8.3.7 P9 (P91 ~ P90) ポート

P9 ポートは1ビット単位で入出力の指定ができる2ビットの入出力ポートで、UART と兼用です。

出力回路は、Pch 出力制御機能付きですのでシンクオープンドレイン出力、または C-MOS 出力のいずれかを選択することができます。また P9 ポートは VDD 側にプログラマブルプルアップ抵抗を内蔵しています。このプルアップは、入力モードまたはシンクオープンドレイン出力として使用する場合に利用することができます。

なお、UART として使用する場合は、シリアルインタフェース選択機能の設定も合わせて必要です。詳しくは「8.4 シリアルインタフェース選択機能」を参照してください。

表 8-16 P9 ポート

							P91	P90
兼用機能	-	-	-	-	-	-	RXD1 TXD1	TXD1 RXD1

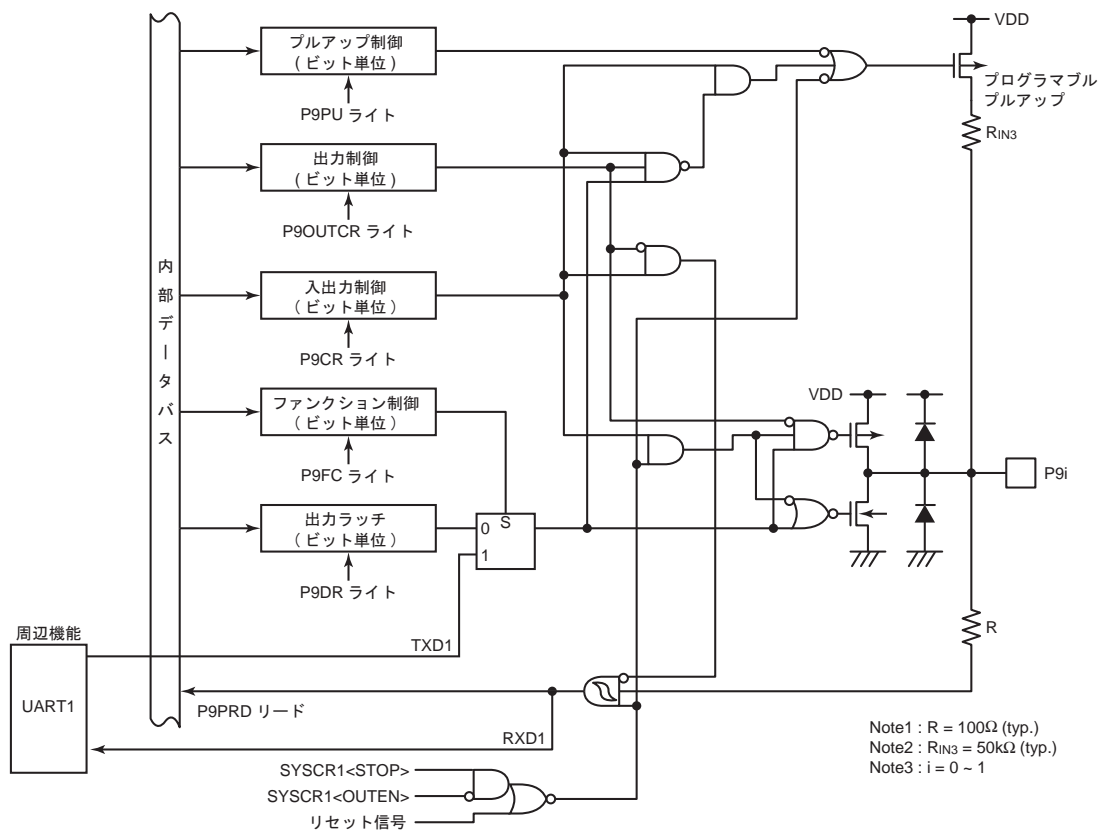


図 8-9 P9 ポート

P9 ポート出力ラッチ

P9DR (0x0009)		7	6	5	4	3	2	1	0
Bit Symbol		-	-	-	-	-	-	P91	P90
Read/Write		R	R	R	R	R	R	R/W	R/W
リセット後		0	0	0	0	0	0	0	0
機能	0:							ポート出力のとき L レベルを出力	
	1:							ポート出力のとき H レベルを出力(P9OUTCR、P9PUの設定によっては Hi-Z、プルアップになります)	

P9 ポート入出力制御

P9CR (0x0F23)		7	6	5	4	3	2	1	0
Bit Symbol		-	-	-	-	-	-	P9CR1	P9CR0
Read/Write		R	R	R	R	R	R	R/W	R/W
リセット後		0	0	0	0	0	0	0	0
機能	0:							入力モード(ポート入力) RXD1 (I)   RXD1 (I)	
	1:							出力モード(ポート出力) TXD1 (O)   TXD1 (O)	

注) I: 兼用機能入力、O: 兼用機能出力

P9 ポートファンクション制御

P9FC (0x0F3D)		7	6	5	4	3	2	1	0
Bit Symbol		-	-	-	-	-	-	P9FC1	P9FC0
Read/Write		R	R	R	R	R	R	R/W	R/W
リセット後		0	0	0	0	0	0	0	0
機能	0:							ポート機能	
	1:							TXD1 (O)   TXD1 (O)	

P9 ポート出力制御

P9OUTCR (0x0F4A)		7	6	5	4	3	2	1	0
Bit Symbol		-	-	-	-	-	-	P9OUT1	P9OUT0
Read/Write		R	R	R	R	R	R	R/W	R/W
リセット後		0	0	0	0	0	0	0	0
機能	0:							C-MOS 出力	
	1:							オープンドレイン出力	

P9 ポート内蔵プルアップ制御

P9PU (0x0F30)		7	6	5	4	3	2	1	0
Bit Symbol		-	-	-	-	-	-	P9PU1	P9PU0
Read/Write		R	R	R	R	R	R	R/W	R/W
リセット後		0	0	0	0	0	0	0	0
機能	0:							内蔵プルアップを接続しない	
	1:							注 1	

注 1) 内蔵プルアップを接続する(入力モード時またはオープンドレイン出力時のみ接続されます。それ以外の条件では"1"に設定しても接続されません。)

## P9 ポート入力データ

P9PRD (0x0016)	7	6	5	4	3	2	1	0
Bit Symbol	-	-	-	-	-	-	P9PRD1	P9PRD0
Read/Write	R	R	R	R	R	R	R	R
リセット後	0	0	0	0	0	0	*	*
機能							入力モード時またはシンクオープンドレイン出力時、ポートの内容が読み出されます。それ以外のときは"0"が読み出されます。	

表 8-17 P9PRD のリード値

設定条件		P9PRDi のリード値
P9CRi	P9OUTCRi	
0	*	ポートの内容
1	0	"0"
1	1	ポートの内容

注 1) \*: Don't care

注 2) i = 0 ~ 1

### 8.3.8 PB (PB7 ~ PB4) ポート

PB ポートは 1 ビット単位で入出力の指定ができる 4 ビットの入出力ポートで、シリアルインタフェース入出力、UART 入出力と兼用です。

出力回路は、Pch 出力制御機能付きですのでシンクオープンドレイン出力、または C-MOS 出力のいずれかを選択することができます。

なお、シリアルインタフェースまたは UART として使用する場合は、シリアルインタフェース選択機能の設定も合わせて必要です。詳しくは「8.4 シリアルインタフェース選択機能」を参照してください。

表 8-18 PB ポート

	PB7	PB6	PB5	PB4	-	-	-	-
兼用機能	-	SCLK0	SI0 RXD0 TXD0	SO0 TXD0 RXD0	-	-	-	-

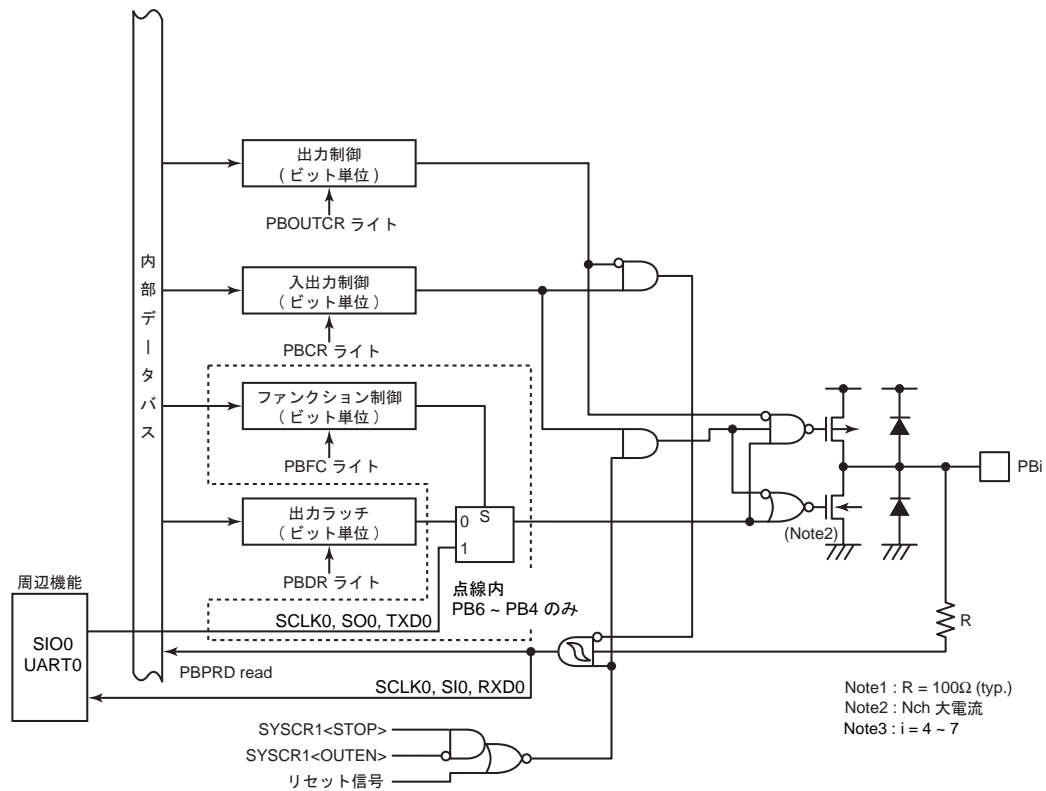


図 8-10 PB ポート

## PB ポート出力ラッチ

PBDR (0x000B)		7	6	5	4	3	2	1	0
Bit Symbol		PB7	PB6	PB5	PB4	-	-	-	-
Read/Write		R/W	R/W	R/W	R/W	R	R	R	R
リセット後		0	0	0	0	0	0	0	0
機能	0:	ポート出力のときLレベルを出力							
	1:	ポート出力のときHレベルを出力							

## PB ポート入出力制御

PBCR (0x0F25)		7	6	5	4	3	2	1	0
Bit Symbol		PBCR7	PBCR6	PBCR5	PBCR4	-	-	-	-
Read/Write		R/W	R/W	R/W	R/W	R	R	R	R
リセット後		0	0	0	0	0	0	0	0
機能	0:	入力モード(ポート入力)							
	1:	出力モード(ポート出力)							

## PB ポートファンクション制御

PBFC (0x0F3F)		7	6	5	4	3	2	1	0
Bit Symbol		-	PBFC6	PBFC5	PBFC4	-	-	-	-
Read/Write		R	R/W	R/W	R/W	R	R	R	R
リセット後		0	0	0	0	0	0	0	0
機能	0:	ポート機能							
	1:		SCLK0 (O)	TXD0 (O)	TXD0 (O) SO0 (O)				

## PB ポート出力制御

PBOUTC (0x0F4C)		7	6	5	4	3	2	1	0
Bit Symbol		PBOUT7	PBOUT6	PBOUT5	PBOUT4	-	-	-	-
Read/Write		R/W	R/W	R/W	R/W	R	R	R	R
リセット後		0	0	0	0	0	0	0	0
機能	0:	C-MOS 出力							
	1:	オープンドレイン出力							

## PB ポート入力データ

PBPRD (0x0018)		7	6	5	4	3	2	1	0
Bit Symbol		PBPRD7	PBPRD6	PBPRD5	PBPRD4	-	-	-	-
Read/Write		R	R	R	R	R	R	R	R
リセット後		*	*	*	*	0	0	0	0
機能		入力モード時、ポートの内容が読み出されます。それ以外のときは"0"が読み出されます。							

表 8-19 PBPRD のリード値

設定条件	PBPRDi のリード値
PBCRi	
0	ポートの内容
1	"0"

注 1) \*: Don't care

注 2) i = 4 ~ 7

## 8.4 シリアルインタフェース選択機能

TMP89FM46K は、内蔵シリアルインタフェース(SIO, UART, I2C)の通信端子および割り込み要因の割り当てを変更することができます。SIO0、UART0、I2C0 の3機能は、この選択機能により2機能を同時に使用することができます。

また16ビットタイマカウンタA0入力(TCA0入力)は、この選択機能により入力端子を変更することができます。

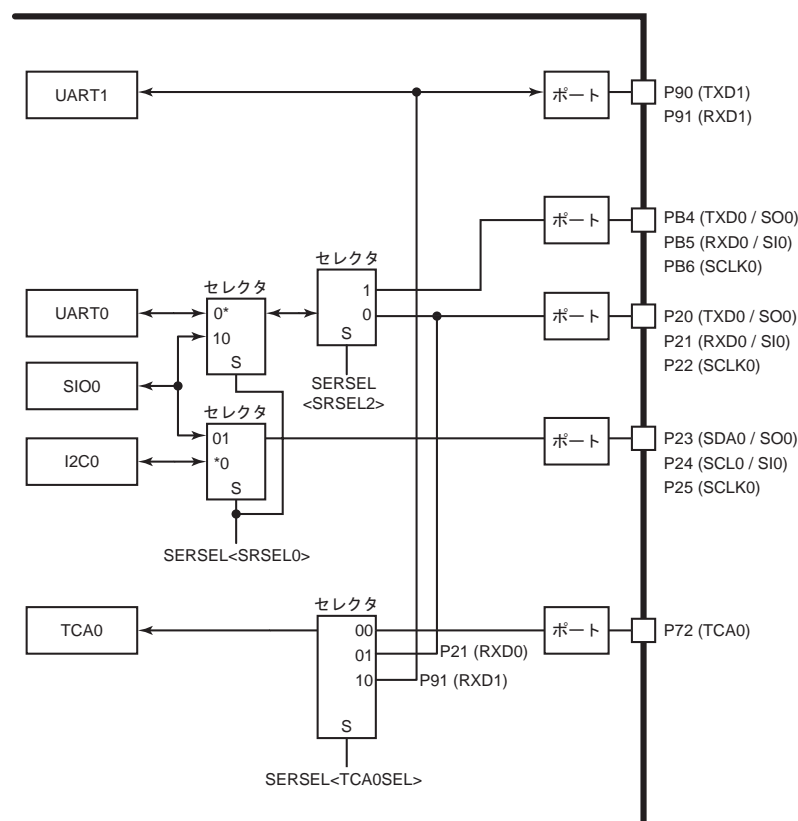


図 8-11 シリアルインタフェース選択機能

注 1) シリアルインタフェースを使用するには、SERSEL レジスタの他に入出力ポートレジスタの設定が必要です。詳しくは「8.3 入出力ポートレジスタ」を参照してください。

## シリアルインタフェース選択制御レジスタ

SERSEL (0x0FCB)		7	6	5	4	3	2	1	0
Bit Symbol		TCA0SEL		-	SRSEL2	-	-	SRSEL0	
Read/Write		R/W	R/W	R	R/W	R	R	R/W	R/W
リセット後		0	0	0	0	0	0	0	0

TCA0SEL	16ビットタイマカウンタ A0 入力切り替え	00:	P72 入力 (TCA0)
		01:	P21 入力 (RXD0 と兼用)
		10:	P91 入力 (RXD1 と兼用)
		11:	Reserved
SRSEL2	UART0 / SIO0 入出力ポート	0:	P20, P21, P22 を選択する
		1:	PB4, PB5, PB6 を選択する
SRSEL0	シリアルインタフェース選択 0	00:	UART0, I2C0 を選択する
		01:	UART0, SIO0 を選択する
		10:	SIO0, I2C0 を選択する
		11:	Reserved

- 注 1) SERSEL を変更するときは、対象となるシリアルインタフェースやタイマカウンタの動作が停止中に行ってください。これらの周辺機能が動作中のときに SERSEL の切り替えを行った場合、各周辺機能が想定しないデータを受信(送信)し誤動作する場合があります。
- 注 2) SERSEL を変更した直後は、対象となるシリアルインタフェースの割り込みラッチをクリアすることを推奨します。INTRXD と INTSIO、INTSBI と INTSIO は割り込みラッチを共有しているため、SERSEL の切り替えの前後で割り込みが発生した場合、どの機能が割り込みを発生したか区別が付きなくなります。

## UART 入出力変更制御レジスタ

UATCNG (0x0F57)		7	6	5	4	3	2	1	0
Bit Symbol		-	-	-	-	-	-	UAT1IO	UAT0IO
Read/Write		R	R	R	R	R	R	R/W	R/W
リセット後		0	0	0	0	0	0	0	0

		RXD 端子		TXD 端子	
UAT1IO	UART1 入出力ポート	0:	P91	P90	
		1:	P90	P91	
UAT0IO	UART0 入出力ポート		SERSEL <SERSEL2>="0"	SERSEL <SERSEL2>="1"	SERSEL <SERSEL2>="0"
		0:	P21	PB5	P20
		1:	P20	PB4	P21

- 注 1) UATCNG レジスタの変更は、UART 停止中に行ってください。



表 8-20 選択されるポートと割り込み

SERSEL <SRSEL0>	SERSEL <SRSEL2>	UATCNG <UAT0IO>	ポート									割り込み		
			UART0/SIO0						I2C0/SIO0			IL7	IL6	IL15
			PB4	PB5	PB6	P20	P21	P22	P23	P24	P25			
00:	0:	0:				TXD0	RXD0	注 1	SDA0	SCL0	注 1	INTTXD0	INTRXD0	INTSBI0
		1:	注 1	注 1	注 1	RXD0	TXD0							
	1:	0:	TXD0	RXD0	注 1	注 1	注 1	注 1						
		1:	RXD0	TXD0										
01:	0:	0:				TXD0	RXD0	注 1	SO0	SIO	SCLK 0	INTTXD0	INTRXD0	INTSIO0
		1:	注 1	注 1	注 1	RXD0	TXD0							
	1:	0:	TXD0	RXD0	注 1	注 1	注 1	注 1						
		1:	RXD0	TXD0										
10:	0:	0 or 1:	注 1	注 1	注 1	SO0	SIO	SCLK 0	SDA0	SCL0	注 1	-	INTSIO0	INTSBI0
	1:	0 or 1:	SO0	SIO	SCLK 0	注 1	注 1	注 1						
11:	0 or 1:	0 or 1:	Reserved											

注 1) ポート機能として使用することができます(ファンクションレジスタ(PxFC)は、"0"に設定してください)。



## 第9章 スペシャルファンクションレジスタ

TMP89FM46K は、メモリマップ I/O 方式で、周辺ハードウェアのデータ制御/転送はすべてスペシャルファンクションレジスタ (SFR)を通して行われます。SFR1 は 0x0000 ~ 0x003F に、SFR2 は 0x0F00 ~ 0x0FFF に、SFR3 は 0x0E40 ~ 0x0EBF にマッピングされています。

### 9.1 SFR1 (0x0000 ~ 0x003F)

表 9-1 SFR1 (0x0000 ~ 0x003F)

Address	Register Name	Address	Register Name
0x0000	P0DR	0x0020	SIO0SR
0x0001	P1DR	0x0021	SIO0BUF
0x0002	P2DR	0x0022	SBI0CR1
0x0003	Reserved	0x0023	SBI0CR2/SBI0SR2
0x0004	P4DR	0x0024	I2C0AR
0x0005	Reserved	0x0025	SBI0DBR
0x0006	Reserved	0x0026	T00REG
0x0007	P7DR	0x0027	T01REG
0x0008	P8DR	0x0028	T00PWM
0x0009	P9DR	0x0029	T01PWM
0x000A	Reserved	0x002A	T00MOD
0x000B	PBDR	0x002B	T01MOD
0x000C	Reserved	0x002C	T001CR
0x000D	P0PRD	0x002D	TA0DRAL
0x000E	P1PRD	0x002E	TA0DRAH
0x000F	P2PRD	0x002F	TA0DRBL
0x0010	Reserved	0x0030	TA0DRBH
0x0011	P4PRD	0x0031	TA0MOD
0x0012	Reserved	0x0032	TA0CR
0x0013	Reserved	0x0033	TA0SR
0x0014	P7PRD	0x0034	ADCCR1
0x0015	P8PRD	0x0035	ADCCR2
0x0016	P9PRD	0x0036	ADCDRL
0x0017	Reserved	0x0037	ADCDRH
0x0018	PBPRD	0x0038	DVOCR
0x0019	Reserved	0x0039	TBTCCR
0x001A	UART0CR1	0x003A	EIRL
0x001B	UART0CR2	0x003B	EIRH
0x001C	UART0DR	0x003C	EIRE
0x001D	UART0SR	0x003D	EIRD
0x001E	TD0BUF/RD0BUF	0x003E	Reserved
0x001F	SIO0CR	0x003F	PSW

注 1) Reserved の番地はプログラムでアクセスしないでください。

## 9.2 SFR2 (0x0F00 ~ 0x0FFF)

表 9-2 SFR2 (0x0F00 ~ 0x0F7F)

Address	Register Name	Address	Register Name	Address	Register Name	Address	Register Name
0x0F00	Reserved	0x0F20	Reserved	0x0F40	Reserved	0x0F60	Reserved
0x0F01	Reserved	0x0F21	P7CR	0x0F41	Reserved	0x0F61	Reserved
0x0F02	Reserved	0x0F22	P8CR	0x0F42	Reserved	0x0F62	Reserved
0x0F03	Reserved	0x0F23	P9CR	0x0F43	P2OUTCR	0x0F63	Reserved
0x0F04	Reserved	0x0F24	Reserved	0x0F44	Reserved	0x0F64	Reserved
0x0F05	Reserved	0x0F25	PBCR	0x0F45	Reserved	0x0F65	Reserved
0x0F06	Reserved	0x0F26	Reserved	0x0F46	Reserved	0x0F66	Reserved
0x0F07	Reserved	0x0F27	P0PU	0x0F47	Reserved	0x0F67	Reserved
0x0F08	Reserved	0x0F28	P1PU	0x0F48	Reserved	0x0F68	Reserved
0x0F09	Reserved	0x0F29	P2PU	0x0F49	Reserved	0x0F69	Reserved
0x0F0A	Reserved	0x0F2A	Reserved	0x0F4A	P9OUTCR	0x0F6A	Reserved
0x0F0B	Reserved	0x0F2B	P4PU	0x0F4B	Reserved	0x0F6B	Reserved
0x0F0C	Reserved	0x0F2C	Reserved	0x0F4C	PBOUTCRCR	0x0F6C	Reserved
0x0F0D	Reserved	0x0F2D	Reserved	0x0F4D	Reserved	0x0F6D	Reserved
0x0F0E	Reserved	0x0F2E	Reserved	0x0F4E	Reserved	0x0F6E	Reserved
0x0F0F	Reserved	0x0F2F	Reserved	0x0F4F	Reserved	0x0F6F	Reserved
0x0F10	Reserved	0x0F30	P9PU	0x0F50	Reserved	0x0F70	Reserved
0x0F11	Reserved	0x0F31	Reserved	0x0F51	Reserved	0x0F71	Reserved
0x0F12	Reserved	0x0F32	Reserved	0x0F52	Reserved	0x0F72	Reserved
0x0F13	Reserved	0x0F33	Reserved	0x0F53	Reserved	0x0F73	Reserved
0x0F14	Reserved	0x0F34	P0FC	0x0F54	UART1CR1	0x0F74	POFFCR0
0x0F15	Reserved	0x0F35	Reserved	0x0F55	UART1CR2	0x0F75	POFFCR1
0x0F16	Reserved	0x0F36	P2FC	0x0F56	UART1DR	0x0F76	POFFCR2
0x0F17	Reserved	0x0F37	Reserved	0x0F57	UART1SR	0x0F77	POFFCR3
0x0F18	Reserved	0x0F38	P4FC	0x0F58	TD1BUF/RD1BUF	0x0F78	Reserved
0x0F19	Reserved	0x0F39	Reserved	0x0F59	Reserved	0x0F79	Reserved
0x0F1A	P0CR	0x0F3A	Reserved	0x0F5A	Reserved	0x0F7A	Reserved
0x0F1B	P1CR	0x0F3B	P7FC	0x0F5B	Reserved	0x0F7B	Reserved
0x0F1C	P2CR	0x0F3C	P8FC	0x0F5C	Reserved	0x0F7C	Reserved
0x0F1D	Reserved	0x0F3D	P9FC	0x0F5D	Reserved	0x0F7D	Reserved
0x0F1E	P4CR	0x0F3E	Reserved	0x0F5E	Reserved	0x0F7E	Reserved
0x0F1F	Reserved	0x0F3F	PBFC	0x0F5F	Reserved	0x0F7F	Reserved

注 1) Reserved の番地はプログラムでアクセスしないでください。

表 9-3 SFR2 (0x0F80 ~ 0x0FFF)

Address	Register Name	Address	Register Name	Address	Register Name	Address	Register Name
0x0F80	Reserved	0x0FA0	Reserved	0x0FC0	Reserved	0x0FE0	ILL
0x0F81	Reserved	0x0FA1	Reserved	0x0FC1	Reserved	0x0FE1	ILH
0x0F82	Reserved	0x0FA2	Reserved	0x0FC2	Reserved	0x0FE2	ILE
0x0F83	Reserved	0x0FA3	Reserved	0x0FC3	Reserved	0x0FE3	ILD
0x0F84	Reserved	0x0FA4	Reserved	0x0FC4	KWUCR0	0x0FE4	Reserved
0x0F85	Reserved	0x0FA5	Reserved	0x0FC5	KWUCR1	0x0FE5	Reserved
0x0F86	Reserved	0x0FA6	Reserved	0x0FC6	VDCR1	0x0FE6	Reserved
0x0F87	Reserved	0x0FA7	Reserved	0x0FC7	VDCR2	0x0FE7	Reserved
0x0F88	T02REG	0x0FA8	TA1DRAL	0x0FC8	RTCCR	0x0FE8	Reserved
0x0F89	T03REG	0x0FA9	TA1DRAH	0x0FC9	Reserved	0x0FE9	Reserved
0x0F8A	T02PWM	0x0FAA	TA1DRBL	0x0FCA	Reserved	0x0FEA	Reserved
0x0F8B	T03PWM	0x0FAB	TA1DRBH	0x0FCB	SERSEL	0x0FEB	Reserved
0x0F8C	T02MOD	0x0FAC	TA1MOD	0x0FCC	IRSTSR	0x0FEC	Reserved
0x0F8D	T03MOD	0x0FAD	TA1CR	0x0FCD	WUCCR	0x0FED	Reserved
0x0F8E	T023CR	0x0FAE	TA1SR	0x0FCE	WUCDR	0x0FEE	Reserved
0x0F8F	Reserved	0x0FAF	Reserved	0x0FCF	CGCR	0x0FEF	Reserved
0x0F90	Reserved	0x0FB0	Reserved	0x0FD0	FLSCR1	0x0FF0	ILPRS1
0x0F91	Reserved	0x0FB1	Reserved	0x0FD1	FLSCR2/FLSCRM	0x0FF1	ILPRS2
0x0F92	Reserved	0x0FB2	Reserved	0x0FD2	FLSSTB	0x0FF2	ILPRS3
0x0F93	Reserved	0x0FB3	Reserved	0x0FD3	SPCR	0x0FF3	ILPRS4
0x0F94	Reserved	0x0FB4	Reserved	0x0FD4	WDCTR	0x0FF4	ILPRS5
0x0F95	Reserved	0x0FB5	Reserved	0x0FD5	WDCDR	0x0FF5	ILPRS6
0x0F96	Reserved	0x0FB6	Reserved	0x0FD6	WDCNT	0x0FF6	Reserved
0x0F97	Reserved	0x0FB7	Reserved	0x0FD7	WDST	0x0FF7	Reserved
0x0F98	Reserved	0x0FB8	Reserved	0x0FD8	EINTCR1	0x0FF8	Reserved
0x0F99	Reserved	0x0FB9	Reserved	0x0FD9	EINTCR2	0x0FF9	Reserved
0x0F9A	Reserved	0x0FBA	Reserved	0x0FDA	EINTCR3	0x0FFA	Reserved
0x0F9B	Reserved	0x0FBB	Reserved	0x0FDB	EINTCR4	0x0FFB	Reserved
0x0F9C	Reserved	0x0FBC	Reserved	0x0FDC	SYSCR1	0x0FFC	Reserved
0x0F9D	Reserved	0x0FBD	Reserved	0x0FDD	SYSCR2	0x0FFD	Reserved
0x0F9E	Reserved	0x0FBE	Reserved	0x0FDE	SYSCR3	0x0FFE	Reserved
0x0F9F	Reserved	0x0FBF	Reserved	0x0FDF	SYSCR4/SYSSR4	0x0FFF	Reserved

注 1) Reserved の番地はプログラムでアクセスしないでください。

## 9.3 SFR3 (0x0E40 ~ 0x0EFF)

表 9-4 SFR3 (0x0E40 ~ 0x0EBF)

Address	Register Name	Address	Register Name	Address	Register Name	Address	Register Name
0x0E40	Reserved	0x0E60	Reserved	0x0E80	Reserved	0x0EA0	Reserved
0x0E41	Reserved	0x0E61	Reserved	0x0E81	Reserved	0x0EA1	Reserved
0x0E42	Reserved	0x0E62	Reserved	0x0E82	Reserved	0x0EA2	Reserved
0x0E43	Reserved	0x0E63	Reserved	0x0E83	Reserved	0x0EA3	Reserved
0x0E44	Reserved	0x0E64	Reserved	0x0E84	Reserved	0x0EA4	Reserved
0x0E45	Reserved	0x0E65	Reserved	0x0E85	Reserved	0x0EA5	Reserved
0x0E46	Reserved	0x0E66	Reserved	0x0E86	Reserved	0x0EA6	Reserved
0x0E47	Reserved	0x0E67	Reserved	0x0E87	Reserved	0x0EA7	Reserved
0x0E48	Reserved	0x0E68	Reserved	0x0E88	Reserved	0x0EA8	Reserved
0x0E49	Reserved	0x0E69	Reserved	0x0E89	Reserved	0x0EA9	Reserved
0x0E4A	Reserved	0x0E6A	Reserved	0x0E8A	Reserved	0x0EAA	Reserved
0x0E4B	Reserved	0x0E6B	Reserved	0x0E8B	Reserved	0x0EAB	Reserved
0x0E4C	Reserved	0x0E6C	Reserved	0x0E8C	Reserved	0x0EAC	Reserved
0x0E4D	Reserved	0x0E6D	Reserved	0x0E8D	Reserved	0x0EAD	Reserved
0x0E4E	Reserved	0x0E6E	Reserved	0x0E8E	Reserved	0x0EAE	Reserved
0x0E4F	Reserved	0x0E6F	Reserved	0x0E8F	Reserved	0x0EAF	Reserved
0x0E50	Reserved	0x0E70	Reserved	0x0E90	Reserved	0x0EB0	Reserved
0x0E51	Reserved	0x0E71	Reserved	0x0E91	Reserved	0x0EB1	Reserved
0x0E52	Reserved	0x0E72	Reserved	0x0E92	Reserved	0x0EB2	Reserved
0x0E53	Reserved	0x0E73	Reserved	0x0E93	Reserved	0x0EB3	Reserved
0x0E54	Reserved	0x0E74	Reserved	0x0E94	Reserved	0x0EB4	Reserved
0x0E55	Reserved	0x0E75	Reserved	0x0E95	Reserved	0x0EB5	Reserved
0x0E56	Reserved	0x0E76	Reserved	0x0E96	Reserved	0x0EB6	Reserved
0x0E57	UATCNG	0x0E77	Reserved	0x0E97	Reserved	0x0EB7	Reserved
0x0E58	Reserved	0x0E78	Reserved	0x0E98	Reserved	0x0EB8	Reserved
0x0E59	Reserved	0x0E79	Reserved	0x0E99	Reserved	0x0EB9	Reserved
0x0E5A	Reserved	0x0E7A	Reserved	0x0E9A	Reserved	0x0EBA	Reserved
0x0E5B	Reserved	0x0E7B	Reserved	0x0E9B	Reserved	0x0EBB	Reserved
0x0E5C	Reserved	0x0E7C	Reserved	0x0E9C	Reserved	0x0EBC	Reserved
0x0E5D	Reserved	0x0E7D	Reserved	0x0E9D	Reserved	0x0EBD	Reserved
0x0E5E	Reserved	0x0E7E	Reserved	0x0E9E	Reserved	0x0EBE	Reserved
0x0E5F	Reserved	0x0E7F	Reserved	0x0E9F	Reserved	0x0EBF	Reserved

注 1) Reserved の番地はプログラムでアクセスしないでください。

表 9-5 SFR3 (0x0EC0 ~ 0x0EFF)

Address	Register Name
0x0EC0	Reserved
0x0EC1	Reserved
0x0EC2	Reserved
0x0EC3	Reserved
0x0EC4	Reserved
0x0EC5	Reserved
0x0EC6	Reserved
0x0EC7	Reserved
0x0EC8	Reserved
0x0EC9	Reserved
0x0ECA	Reserved
0x0ECB	Reserved
0x0ECC	Reserved
0x0ECD	Reserved
0x0ECE	Reserved
0x0ECF	Reserved

Address	Register Name
0x0ED0	Reserved
0x0ED1	Reserved
0x0ED2	Reserved
0x0ED3	Reserved
0x0ED4	Reserved
0x0ED5	Reserved
0x0ED6	Reserved
0x0ED7	Reserved
0x0ED8	Reserved
0x0ED9	Reserved
0x0EDA	Reserved
0x0EDB	Reserved
0x0EDC	Reserved
0x0EDD	Reserved
0x0EDE	Reserved
0x0EDF	Reserved

Address	Register Name
0x0EE0	Reserved
0x0EE1	Reserved
0x0EE2	Reserved
0x0EE3	Reserved
0x0EE4	Reserved
0x0EE5	Reserved
0x0EE6	Reserved
0x0EE7	Reserved
0x0EE8	Reserved
0x0EE9	Reserved
0x0EEA	Reserved
0x0EEB	Reserved
0x0EEC	Reserved
0x0EED	Reserved
0x0EEE	Reserved
0x0EEF	Reserved

Address	Register Name
0x0EF0	Reserved
0x0EF1	Reserved
0x0EF2	Reserved
0x0EF3	Reserved
0x0EF4	Reserved
0x0EF5	Reserved
0x0EF6	Reserved
0x0EF7	Reserved
0x0EF8	Reserved
0x0EF9	Reserved
0x0EFA	Reserved
0x0EFB	Reserved
0x0EFC	Reserved
0x0EFD	Reserved
0x0EFE	Reserved
0x0EFF	Reserved

注 1) Reserved の番地はプログラムでアクセスしないでください。





## 第 10 章 周辺機能の低消費電力機能

TMP89FM46K は、特定の周辺機能を使用しないとき、低消費電力レジスタ(POFFCRn)によって不要な電力を抑える機能を持っています。各周辺機能は、低消費電力レジスタによって、ビット単位で Enable/Disable を制御することができます。(n = 0, 1, 2, 3)

低消費電力レジスタ(POFFCRn)の対応するビットを"0"に設定すると、各周辺機能ごとに基本クロックが停止(Disable)され不要な電力を抑えることができます(Disable された周辺機能は使用できなくなります)。低消費電力レジスタ(POFFCRn)の対応するビットを"1"に設定すると、各周辺機能へ基本クロックが供給(Enable)され機能が使用可能になります。

リセット後、低消費電力レジスタ(POFFCRn)は"0"に初期化されますので、各周辺機能は使用はできない状態となっています。よって初めてそれぞれの周辺機能を使用するときは、プログラムの初期設定(各周辺機能の制御レジスタを操作する前)で必ず低消費電力レジスタ(POFFCRn)の対応するビットを"1"に設定してください。

なお、周辺機能が動作中のとき、それに対応する低消費電力レジスタ(POFFCRn)のビットを"0"に変更しないでください。変更した場合、周辺機能が予期せぬ動作をする場合があります。

## 10.1 制御

低消費電力機能は、低消費電力レジスタ(POFFCRn)によって制御されます。(n = 0, 1, 2, 3)

### 低消費電力レジスタ 0 制御

POFFCR0	7	6	5	4	3	2	1	0	
(0x0F74)	Bit Symbol	-	-	TC023EN	TC001EN	-	-	TCA1EN	TCA0EN
	Read/Write	R/W	R/W	R/W	R/W	R/W	R/W	R/W	R/W
	リセット後	0	0	0	0	0	0	0	0

TC023EN	TC02,03 制御	0	Disable
		1	Enable
TC001EN	TC00,01 制御	0	Disable
		1	Enable
TCA1EN	TCA1 制御	0	Disable
		1	Enable
TCA0EN	TCA0 制御	0	Disable
		1	Enable

### 低消費電力レジスタ 1 制御

POFFCR1	7	6	5	4	3	2	1	0	
(0x0F75)	Bit Symbol	-	-	-	SBI0EN	-	-	UART1EN	UART0EN
	Read/Write	R/W	R/W	R/W	R/W	R/W	R/W	R/W	R/W
	リセット後	0	0	0	0	0	0	0	0

SBI0EN	I2C0 制御	0	Disable
		1	Enable
UART1EN	UART1 制御	0	Disable
		1	Enable
UART0EN	UART0 制御	0	Disable
		1	Enable

### 低消費電力レジスタ 2 制御

POFFCR2	7	6	5	4	3	2	1	0	
(0x0F76)	Bit Symbol	-	-	RTCEN	-	-	-	-	SIO0EN
	Read/Write	R/W	R/W	R/W	R/W	R/W	R/W	R/W	R/W
	リセット後	0	0	0	0	0	0	0	0

RTCEN	RTC 制御	0	Disable
		1	Enable
SIO0EN	SIO0 制御	0	Disable
		1	Enable

低消費電力レジスタ 3 制御

POFFCR3  
(0x0F77)

	7	6	5	4	3	2	1	0
Bit Symbol	-	-	INT5EN	INT4EN	INT3EN	INT2EN	INT1EN	INT0EN
Read/Write	R/W	R/W	R/W	R/W	R/W	R/W	R/W	R/W
リセット後	0	0	0	0	0	0	0	0

INT5EN	INT5 制御	0	Disable
		1	Enable
INT4EN	INT4 制御	0	Disable
		1	Enable
INT3EN	INT3 制御	0	Disable
		1	Enable
INT2EN	INT2 制御	0	Disable
		1	Enable
INT1EN	INT1 制御	0	Disable
		1	Enable
INT0EN	INT0 制御	0	Disable
		1	Enable



## 第 11 章 デバイダ出力 (DVO)

デューティ約 50%のパルスを出力する機能で、圧電ブザーなどの駆動に利用できます。

### 11.1 構成

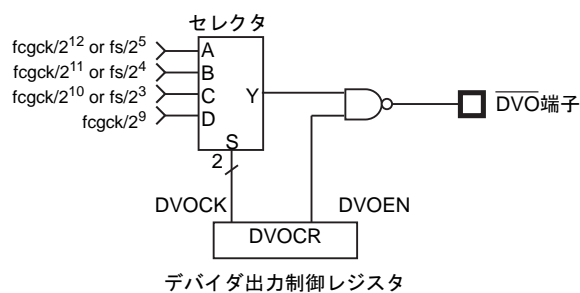


図 11-1 デバイダ出力

## 11.2 制御

デバイダ出力は、デバイダ出力制御レジスタ(DVOCR)で制御されます。

### デバイダ出力制御レジスタ

DVOCR (0x0038)		7	6	5	4	3	2	1	0
Bit Symbol	-	-	-	-	-	-	DV0EN	DVOCK	
Read/Write	R	R	R	R	R	R	R/W	R/W	
リセット後	0	0	0	0	0	0	0	0	0

DVOEN	デバイダ出力の 許可/禁止	0	デバイダ出力禁止		
		1	デバイダ出力許可		
DVOCK	デバイダ出力の周波数選択 単位: [Hz]		NORMAL1/2, IDLE1/2 モード		SLOW1/2 SLEEP1 モード
			DV9CK=0	DV9CK=1	
		00	$fcgck/2^{12}$	$fs/2^5$	$fs/2^5$
		01	$fcgck/2^{11}$	$fs/2^4$	$fs/2^4$
		10	$fcgck/2^{10}$	$fs/2^3$	$fs/2^3$
	11	$fcgck/2^9$	Reserved	Reserved	

注 1) fcgck:ギアクロック[Hz]、 fs:低周波クロック[Hz]

注 2) DVOCR<DVOEN>は、STOP モード、IDLE0/SLEEP0 モードに遷移すると"0"にクリアされます。DVOCR<DVOCK>は値を保持します。

注 3) NORMAL1/2,IDLE1/2 モードで SYSCR1<DV9CK>が"1"のとき、fs と fcgck で同期を取るため DVO の周波数に若干の揺らぎがでます。

注 4) DVOCR のビット 7~3 は読み出すと"0"が読み出されます。

### 11.3 機能

デバイダ出力の周波数を DVOCR<DVOCK>で選択します。

DVOCR<DVOEN>を"1"にセットすると、DVOCR<DVOCK>で選択した周波数の矩形波が  $\overline{\text{DVO}}$  端子から出力されます。

DVOCR<DVOEN>を"0"にクリアすると、 $\overline{\text{DVO}}$  端子から"H"レベルを出力します。

STOP モード、IDLE0/SLEEP0 モードに遷移すると、DVOCR<DVOEN>は"0"にクリアされ、 $\overline{\text{DVO}}$  端子は"H"レベルを出力します。

デバイダ出力のソースクロックは、DVOCR<DVOEN>の値に関係なく動作しています。

このため、DVOCR<DVOEN>を"1"にセットした後、最初のデバイダ出力の周波数は、DVOCR<DVOCK>で設定した周波数となりません。

また、ソフトウェア、あるいはSTOPモード、IDLE0./SLEEP0モードに入り、DVOCR<DVOEN>を"0"にクリアしたときのデバイダ出力の周波数はDVOCR<DVOCK>で設定した周波数となりません。

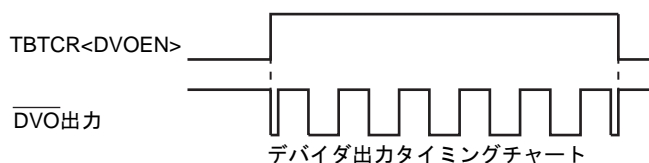


図 11-2 デバイダ出力のタイミング

なお、NORMALモードからSLOWモード、SLOWモードからNORMALモードに動作モードを切り替えるとき、ギアクロック( $f_{cgck}$ )と低周波クロック( $f_s$ )の同期合わせが行われるため、デバイダ出力の周波数が期待した値になりません。

(プログラム例) 0.977 kHz のパルスを出力 ( $f_{cgck} = 4.0$  MHz)

```
LD      (DVOCR), 0y00000100      ; DVOCK← "00", DVOEN← "1"
```

表 11-1 デバイダ出力の周波数 (例 :  $f_{cgck} = 4.0$  MHz,  $f_s = 32.768$  kHz 時)

DVOCK	デバイダ出力の周波数 [Hz]		
	NORMAL1/2, IDLE1/2 モード		SLOW1/2, SLEEP1 モード
	DV9CK = 0	DV9CK = 1	
00	0.977 k	1.024 k	1.024 k
01	1.953 k	2.048 k	2.048 k
10	3.906 k	4.096 k	4.096 k
11	7.813 k	Reserved	Reserved





## 第 12 章 タイムベースタイマ (TBT)

タイムベースタイマは、キースキャンやダイナミック表示処理などの基準時間生成用タイマで、一定周期ごとにタイムベースタイマ割り込み (INTTBT) を発生することが可能です。

### 12.1 構成

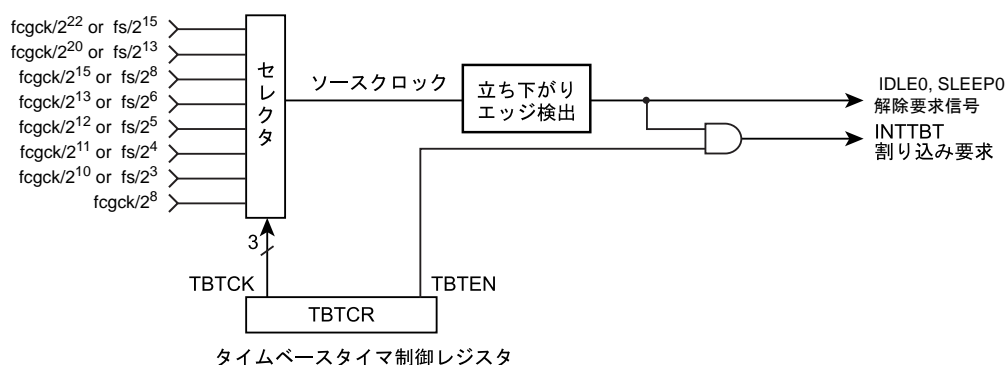


図 12-1 タイムベースタイマの構成

### 12.2 制御

タイムベースタイマは、タイムベースタイマ制御レジスタ (TBTCKR) で制御されます。

#### タイムベースタイマ制御レジスタ

TBTCKR (0x0039)	7	6	5	4	3	2	1	0
Bit Symbol	-	-	-	-	TBTEN	TBTCK		
Read/Write	R	R	R	R	R/W	R/W		
リセット後	0	0	0	0	0	0	0	0

TBTEN	タイムベースタイマ割り込み要求の許可/禁止	0: 割り込み要求信号発生禁止 1: 割り込み要求信号発生許可			
TBTCK	タイムベースタイマ割り込み周波数の選択 単位: [Hz]	TBTCK	NORMAL 1/2, IDLE1/2 モード		SLOW1/2, SLEEP1 モード
			SYSCR1<DV9CK> = 0	SYSCR1<DV9CK> = 1	
		000	fcgck/2 <sup>22</sup>	fs/2 <sup>15</sup>	fs/2 <sup>15</sup>
		001	fcgck/2 <sup>20</sup>	fs/2 <sup>13</sup>	fs/2 <sup>13</sup>
		010	fcgck/2 <sup>15</sup>	fs/2 <sup>8</sup>	Reserved
		011	fcgck/2 <sup>13</sup>	fs/2 <sup>6</sup>	Reserved
		100	fcgck/2 <sup>12</sup>	fs/2 <sup>5</sup>	Reserved
		101	fcgck/2 <sup>11</sup>	fs/2 <sup>4</sup>	Reserved
		110	fcgck/2 <sup>10</sup>	fs/2 <sup>3</sup>	Reserved
111	fcgck/2 <sup>8</sup>	Reserved	Reserved		

注 1) fcgck : ギアクロック [Hz], fs : 低周波クロック [Hz]

注 2) TBTCKR<TBTEN>は STOP モードに遷移すると"0"にクリアされます。TBTCKR<TBTCK>は値を保持します。

注 3) TBTCKR<TBTCK>の設定は TBTCKR<TBTEN>が"0"のときにおこなってください。

注 4) NORMAL1/2, IDLE1/2 モードで SYSCR1<DV9CK>が"1"のとき、fs と fcgck で同期を取るためタイムベースタイマ割り込みの周波数に若干の揺らぎがでます。

注 5) TBTCR のビット 7~4 は読み出すと"0"が読み出されます。

## 12.3 機能

タイムベースタイマのソースクロック周波数を TBTCR<TBCK>で選択します。このとき、TBTCR<TBTEN>が"0"の状態でおこなってください。TBTCR<TBTEN>が"1"の状態では TBTCR<TBCK>を変更すると、期待しないタイミングで割り込み要求信号が発生します。

TBTCR<TBTEN>を"1"にセットすると、ソースクロックの立ち下がりから割り込み要求信号が発生されます。TBTCR<TBTEN>を"0"にクリアすると割り込み要求信号が発生されません。

STOP モードに遷移すると、TBTCR<TBTEN>は"0"にクリアされます。

タイムベースタイマのソースクロックは、TBTCR<TBTEN>の値に関係なく動作しています。

タイムベースタイマ割り込みは、タイムベースタイマ割り込み要求を許可した後、最初のソースクロック立ち下がりから発生します。このため、TBTCR<TBTEN>を"1"にセットしてから、最初の割り込み要求が発生するまでの周期は、TBTCR<TBCK>で設定した周波数の周期よりも短くなります。

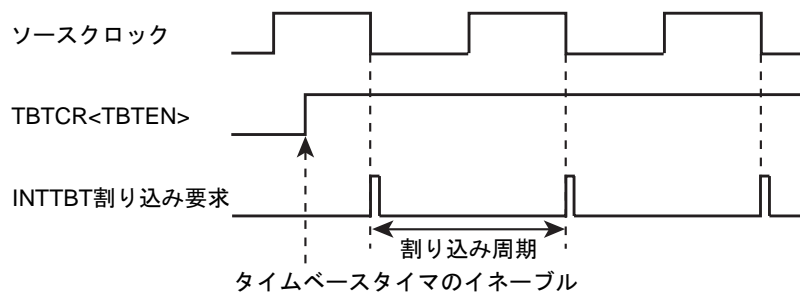


図 12-2 タイムベースタイマ割り込み

なお、NORMAL モードから SLOW モード、SLOW モードから NORMAL モードに動作モードを切り替えるとき、ギアクロック (fcgck) と低周波クロック (fs) の同期合わせが行われるため期待しないタイミングで割り込み要求信号が発生します。TBTCR<TBTEN>を"0"にクリアした状態で動作モードを切り替えることを推奨します。

表 12-1 タイムベースタイマ割り込み周波数(例 : fcgck = 4.0 MHz, fs = 32.768 kHz 時)

TBCK	タイムベースタイマ割り込み周波数 [Hz]		
	NORMAL1/2, IDLE1/2 モード	NORMAL1/2, IDLE1/2 モード	SLOW1/2, SLEEP1 モード
	SYSCR1<DV9CK> = 0	SYSCR1<DV9CK> = 1	
000	0.95	1	1
001	3.81	4	4
010	122.07	128	Reserved
011	488.28	512	Reserved
100	976.56	1024	Reserved
101	1953.13	2048	Reserved
110	3906.25	4096	Reserved
111	15625	Reserved	Reserved

(プログラム例) タイムベースタイマ割り込み周波数を  $fcgck/2^{15}$  [Hz] にセットし、割り込みを許可します。

```
DI                ; IMF ←0
SET      (EIRL) . 5      ; 割り込み許可レジスタ設定
EI                ; IMF ←1
LD      (TBTCR) , 00000010B      ; 割り込み周波数設定
LD      (TBTCR) , 00001010B      ; 割り込み要求信号発生許可
```



## 第 13 章 16 ビットタイマカウンタ(TCA)

TMP89FM46K は、高性能 16 ビットタイマカウンタ(TCA)を 2 チャンネル内蔵しています。

本章は 16 ビットタイマカウンタ A0 の説明となります。16 ビットタイマカウンタ A1 については表 13-1、表 13-2 に従って SFR アドレス、端子名を読み替えてください。

表 13-1 SFR アドレス割り付け

	TAxDRAL (アドレス)	TAxDRAH (アドレス)	TAxDRBL (アドレス)	TAxDRBH (アドレス)	TAxMOD (アドレス)	TAxCR (アドレス)	TAxSR (アドレス)	低消費電力 レジスタ
タイマカウンタ A0	TA0DRAL (0x002D)	TA0DRAH (0x002E)	TA0DRBL (0x002F)	TA0DRBH (0x0030)	TA0MOD (0x0031)	TA0CR (0x0032)	TA0SR (0x0033)	POFFCR0 <TCA0EN>
タイマカウンタ A1	TA1DRAL (0x0FA8)	TA1DRAH (0x0FA9)	TA1DRBL (0x0FAA)	TA1DRBH (0x0FAB)	TA1MOD (0x0FAC)	TA1CR (0x0FAD)	TA1SR (0x0FAE)	POFFCR0 <TCA1EN>

表 13-2 端子名

	タイマ入力端子	PPG 出力端子
タイマカウンタ A0	TCA0 端子	$\overline{\text{PPGA0}}$ 端子
タイマカウンタ A1	TCA1 端子	$\overline{\text{PPGA1}}$ 端子

# 13.1 構成

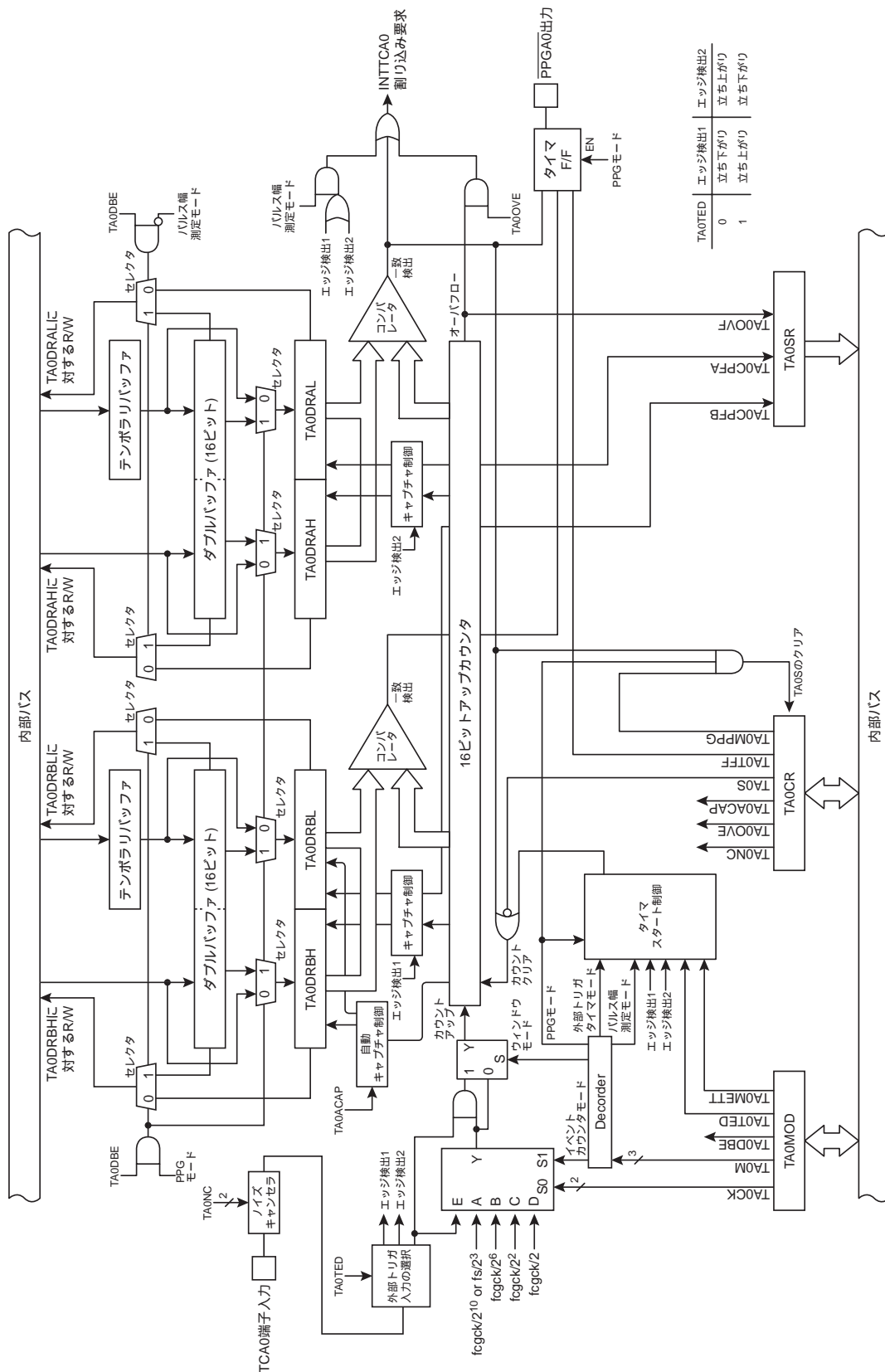


図 13-1 タイマカウンタ A0

## 13.2 制御

タイマカウンタ A0 は、低消費電力レジスタ(POFFCR0)、タイマカウンタ A0 モードレジスタ (TA0MOD)、タイマカウンタ A0 制御レジスタ (TA0CR) と 2 つの 16 ビットタイマ A0 レジスタ (TA0DRA/TA0DRB) で制御されます。

### 低消費電力レジスタ 0

POFFCR0 (0x0F74)	7	6	5	4	3	2	1	0
Bit Symbol	-	-	TC023EN	TC001EN	-	-	TCA1EN	TCA0EN
Read/Write	R/W	R/W	R/W	R/W	R/W	R/W	R/W	R/W
リセット後	0	0	0	0	0	0	0	0

TC023EN	TC02,03 制御	0	Disable
		1	Enable
TC001EN	TC00,01 制御	0	Disable
		1	Enable
TCA1EN	TCA1 制御	0	Disable
		1	Enable
TCA0EN	TCA0 制御	0	Disable
		1	Enable

タイマカウンタ A0 モードレジスタ

TA0MOD		7	6	5	4	3	2	1	0
(0x0031)	Bit Symbol	TA0DBE	TA0TED	TA0MCAP TA0METT	TA0CK		TA0M		
	Read/Write	R/W	R/W	R/W	R/W		R/W		
	リセット後	1	0	0	0	0	0	0	0

TA0DBE	ダブルバッファ制御	0	ダブルバッファ無効		
		1	ダブルバッファ有効		
TA0TED	外部トリガ入力の選択	0	立ち上がりエッジ/H レベル		
		1	立下りエッジ/L レベル		
TA0MCAP	パルス幅測定モード制御	0	両エッジキャプチャ		
		1	片エッジキャプチャ		
TA0METT	外部トリガタイマモード制御	0	トリガスタート		
		1	トリガスタート&ストップ		
TA0CK	タイマカウンタ 1 のソースクロックの選択		NORMAL 1/2, IDLE1/2 モード		SLOW1/2, SLEEP1 モード
			SYSCR1<DV9CK> ="0"	SYSCR1<DV9CK> ="1"	
		00	fcgck/2 <sup>10</sup>	fs/2 <sup>3</sup>	fs/2 <sup>3</sup>
		01	fcgck/2 <sup>6</sup>	fcgck/2 <sup>6</sup>	-
		10	fcgck/2 <sup>2</sup>	fcgck/2 <sup>2</sup>	-
11	fcgck/2	fcgck/2	-		
TA0M	タイマカウンタ 1 の動作モードの 選択	000	タイマモード		
		001	タイマモード		
		010	イベントカウンタモード		
		011	PPG 出力モード(ソフトウェアスタート)		
		100	外部トリガタイマモード		
		101	ウィンドウモード		
		110	パルス幅測定モード		
111	Reserved				

注 1) fcgck: ギアクロック [Hz]、fs: 低周波クロック [Hz]

注 2) TA0MOD は停止状態 (TA0CR<TA0S>="0"時) で設定してください。動作中(TA0CR<TA0S>="1"時)のとき、TA0MOD の書き込みは無効となります。



タイマカウンタ A0 制御レジスタ

TA0CR	7	6	5	4	3	2	1	0	
(0x0032)	Bit Symbol	TA0OVE	TA0TFF	TA0NC		-	-	TA0ACAP TA0MPPG	TA0S
	Read/Write	R/W	R/W	R/W		R	R	R/W	R/W
	リセット後	0	1	0	0	0	0	0	0

TA0OVE	オーバーフロー割り込み制御	0	カウンタオーバーフロー時、INTTCA0 割り込み要求を発生させない	
		1	カウンタオーバーフロー時、INTTCA0 割り込み要求を発生させる	
TA0TFF	タイマ F/F 制御	0	クリア	
		1	セット	
TA0NC	ノイズキャンセラサンプリングの間隔設定		NORMAL 1/2, IDLE1/2 モード	SLOW1/2, SLEEP1 モード
		00	ノイズキャンセラなし	ノイズキャンセラなし
		01	fgck/2	-
		10	fgck/2 <sup>2</sup>	-
		11	fgck/2 <sup>8</sup>	fs/2
TA0ACAP	自動キャプチャ機能	0	自動キャプチャ Disable	
		1	自動キャプチャ Enable	
TA0MPPG	PPG 出力制御	0	連続	
		1	単発	
TA0S	タイマカウンタ A のスタート制御	0	ストップ&カウンタクリア	
		1	スタート	

- 注 1) 自動キャプチャは、タイマ、イベントカウンタ、外部トリガタイマ、ウィンドウモードでのみ使用可能です。
- 注 2) TA0TFF、TA0OVE、TA0NC は、停止状態(TA0S="0")で設定してください。動作中(TA0S="1")に書き込みを行っても設定値は無効となります。
- 注 3) STOP モードを起動するとスタート制御 (TA0S) は自動的に "0" にクリアされ、タイマは停止します。STOP モード解除後、タイマカウンタを使用する場合は、TA0S を再設定してください。
- 注 4) TA0CR に対してリード命令を実行すると、ビット 3~2 は"0"が読み出されます。
- 注 5) SLOW1/2、SLEEP1 モード使用時には、TA0NC を"01"または"10"に設定しないでください。"01"または"10"に設定した場合、ノイズキャンセラは停止し、タイマへの信号入力が行われません。

## タイマカウンタ A0 ステータスレジスタ

TA0SR		7	6	5	4	3	2	1	0
(0x0033)	Bit Symbol	TA0OVF	-	-	-	-	-	TA0CPFA	TA0CPFB
	Read/Write	R	R	R	R	R	R	R	R
	リセット後	0	0	0	0	0	0	0	0

TA0OVF	オーバーフローフラグ	0	オーバーフローは発生していない
		1	少なくとも 1 回のオーバーフローが発生した
TA0CPFA	キャプチャ完了フラグ A	0	キャプチャ動作は行われていない
		1	両エッジキャプチャで、パルス幅のキャプチャが少なくとも 1 回は行われた
TA0CPFB	キャプチャ完了フラグ B	0	キャプチャ動作は行われていない
		1	片エッジキャプチャの場合、少なくとも 1 回のキャプチャ動作が行われた。 両エッジキャプチャの場合、パルスのデューティ幅のキャプチャが少なくとも 1 回は行われた

注 1) TA0OVF および TA0CPFA、TA0CPFB は、TA0SR を読み出した後、自動的に"0"にクリアされます。また TA0SR に対する書き込みは無効となります。

注 2) TA0SR に対してリード命令を実行すると、ビット 6～2 は"0"が読み出されます。

## タイマカウンタ A0 レジスタ AH

TA0DRAH		15	14	13	12	11	10	9	8
(0x002E)	Bit Symbol	TA0DRAH							
	Read/Write	R/W							
	リセット後	1	1	1	1	1	1	1	1

## タイマカウンタ A0 レジスタ AL

TA0DRAL		7	6	5	4	3	2	1	0
(0x002D)	Bit Symbol	TA0DRAL							
	Read/Write	R/W							
	リセット後	1	1	1	1	1	1	1	1

## タイマカウンタ A0 レジスタ BH

TA0DRBH		15	14	13	12	11	10	9	8
(0x0030)	Bit Symbol	TA0DRBH							
	Read/Write	R/W							
	リセット後	1	1	1	1	1	1	1	1

## タイマカウンタ A0 レジスタ BL

TA0DRBL		7	6	5	4	3	2	1	0
(0x002F)	Bit Symbol	TA0DRBL							
	Read/Write	R/W							
	リセット後	1	1	1	1	1	1	1	1

- 注 1) TA0DRAL (TA0DRBL)に対してライト命令を実行した場合、設定値は一時的にテンポラリバッファに格納され、すぐには有効になりません。その後上位側のレジスタ TA0DRAH (TA0DRBH)に対してライト命令を実行するとダブルバッファ、または TA0DRAL, H に 16 ビットの設定値が一括して格納されます。従ってタイマカウンタ A0 レジスタにデータを設定する場合は、必ず下位、上位の順に書き込みを行ってください。
- 注 2) パルス幅測定モードとき、タイマカウンタ A0 レジスタに書き込みはできません。

## 13.3 低消費電力機能

タイマカウンタ A0 は、タイマ機能を使用しないとき、低消費電力レジスタ(POFFCR0)によって不要な電力を抑える機能を持っています。

POFFCR0<TCA0EN>を"0"に設定すると、タイマカウンタ A0 への基本クロックが停止(Disable)され不要な電力を抑えることができます。ただしこのときタイマ機能が使用できなくなります。POFFCR0<TCA0EN>を"1"に設定すると、タイマカウンタ A0 へ基本クロックが供給(Enable)されタイマ機能が使用可能になります。

リセット後、POFFCR0<TCA0EN>は"0"に初期化されますので、タイマ機能は使用不可の設定となります。よって初めてタイマ機能を使用するときは、プログラムの初期設定(タイマの制御レジスタを操作する前)で必ず POFFCR0<TCA0EN>を"1"に設定してください。

なお、タイマ動作中は POFFCR0<TCA0EN>を"0"に変更しないでください。変更した場合タイマカウンタ A0 が予期せぬ動作をする場合があります。

## 13.4 タイマ機能

タイマカウンタ A0 には、タイマ、外部トリガタイマ、イベントカウンタ、ウィンドウ、パルス幅測定、プログラマブルパルスジェネレータ(PPG)出力の 6 つの動作モードがあります。

### 13.4.1 タイマモード

タイマモードは、内部クロックでカウントアップするモードです。指定した時間で定期的に割り込みを発生させることができます。

#### 13.4.1.1 設定

動作モード選択 TA0MOD<TA0M>に"000"、"001"のいずれかの値を設定するとタイマモードになります。ソースクロックの選択は TA0MOD<TA0CK>で行います。

TA0CR<TA0S>を"1"に設定すると動作を開始します。タイマがスタートすると TA0MOD および TA0CR<TA0OVE>は書込みが無効となりますので、タイマをスタートさせる前に必ず各モードの設定を行うようにしてください。

表 13-3 タイマモードの分解能、最大設定時間

TA0MOD <TA0CK>	ソースクロック [Hz]			分解能		最大設定時間	
	NORMAL 1/2, IDLE 1/2 モード		SLOW 1/2, SLEEP1 モード	fcgck=4MHz	fs=32.768kHz	fcgck=4MHz	fs=32.768kHz
	SYSCR1<DV9CK> = "0"	SYSCR1<DV9CK> = "1"					
00	fcgck/2 <sup>10</sup>	fs/2 <sup>3</sup>	fs/2 <sup>3</sup>	256μs	244.1μs	16.8s	16s
01	fcgck/2 <sup>6</sup>	fcgck/2 <sup>6</sup>	-	16μs	-	1048.6ms	-
10	fcgck/2 <sup>2</sup>	fcgck/2 <sup>2</sup>	-	1μs	-	65.5ms	-
11	fcgck/2	fcgck/2	-	500ns	-	32.8ms	-

#### 13.4.1.2 動作

TA0CR<TA0S>を"1"に設定すると、選択された内部ソースクロックで 16 ビットアップカウンタをインクリメントします。アップカウンタの値とタイマレジスタ A (TA0DRA) の設定値が一致すると、INTTCA0 割り込み要求が発生し、アップカウンタが"0x0000"にクリアされます。カウンタクリア後もカウントアップは継続されます。タイマ動作中に TA0CR<TA0S>を"0"に設定すると、カウントアップは停止され、アップカウンタは"0x0000"にクリアされます。

#### 13.4.1.3 自動キャプチャ

TA0CR<TA0ACAP>に"1"を設定すると、アップカウンタの最新の内容をタイマレジスタ B (TA0DRB) に取り込むことができます (自動キャプチャ機能)。TA0CR<TA0ACAP>が"1"のとき、TA0DRBL をリードすると、そのときのアップカウンタの内容を読み出すことができます。TA0DRBH は、TA0DRBL をリードしたとき同時に取り込まれますので、キャプチャ値を読み出すときは必ず TA0DRBL、TA0DRBH の順に読み出してください。(キャプチャの時刻は TA0DRBL をリードしたタイミングになります)。なお、自動キャプチャ機能はタイマの動作中/停止中どちらでも利用することができます。タイマ停止中の場合は、TA0DRBL は"0x00"が読み出されます。TA0DRBH はタイマ停止後もキャプチャ値を保持しますが、タイマ停止中に TA0DRBL をリードすると"0x00"にクリアされます。

TA0CR<TA0ACAP>に"1"が書き込まれたままタイマをスタートした場合、タイマスタート直後から自動キャプチャは有効になります。

注 1) TA0CR<TA0S>を"1"から"0"に書き替えるのと同時に TA0CR<TA0ACAP>の設定値は変更できません。(設定しても無効となります)

### 13.4.1.4 レジスタのバッファ構成

#### (1) テンポラリバッファ

TMP89FM46K は 8 ビットのテンポラリバッファを内蔵しており、TA0DRAL に対してライト命令を実行すると、ダブルバッファの有効/無効に関係なく先ずこのテンポラリバッファにデータが格納されます。次に TA0DRAH に対してライト命令を実行すると、設定値はダブルバッファまたは TA0DRAH にデータが格納されます。同時にテンポラリバッファの設定値はダブルバッファまたは TA0DRAL にデータが格納されます。(下位レジスタと上位レジスタの設定値が同時に有効になる構造となっています)。よって TA0DRA にデータを設定する場合は、必ず TA0DRAL、TA0DRAH の順に書き込んでください。

テンポラリバッファの構成は図 13-1 を参照してください。

#### (2) ダブルバッファ

TMP89FM46K は、TA0CR<TA0DBF>の設定によりダブルバッファを利用することができます。TA0CR<TA0DBF>を"0"に設定するとダブルバッファが無効に、TA0CR<TA0DBF>を"1"に設定するとダブルバッファが有効となります。

ダブルバッファの構成は図 13-1 を参照してください。

##### - ダブルバッファが有効の場合

タイマ動作中に TA0DRAH に対してライト命令を実行すると、設定値は先ずダブルバッファに格納され、TA0DRAH/L はすぐには更新されません。TA0DRAH/L は前回の設定値でアップカウンタと比較を行い、値が一致すると INTTCA0 割り込み要求が発生し、ダブルバッファの設定値が TA0DRAH/L に格納されます。以降は新しい設定値で一致検出が行われます。

なお、TA0DRAH/L に対してリード命令を実行すると、TA0DRAH/L の値(現在の有効値)ではなく、ダブルバッファの値(最後に設定した値)が読み出されます。

タイマ停止中に TA0DRAH/L に対してライト命令を実行すると、設定値はダブルバッファと TA0DRAH/L の両方にすぐに格納されます。

##### - ダブルバッファが無効の場合

タイマ動作中に TA0DRAH に対してライト命令を実行すると、設定値はすぐに TA0DRAH/L に格納され、以降は新しい設定値で一致検出が行われます。

このとき TA0DRAH/L に設定した値がアップカウンタの値より小さかった場合、アップカウンタが一度オーバーフローした後、新しい設定値で一致検出が行われるため、割り込み要求の間隔が設定した時間よりも長くなる場合があります。これが問題となる場合は、ダブルバッファを有効にして使用してください。

タイマ停止中に TA0DRAH/L に対してライト命令を実行すると、設定値はすぐに TA0DRAH/L に格納されます。

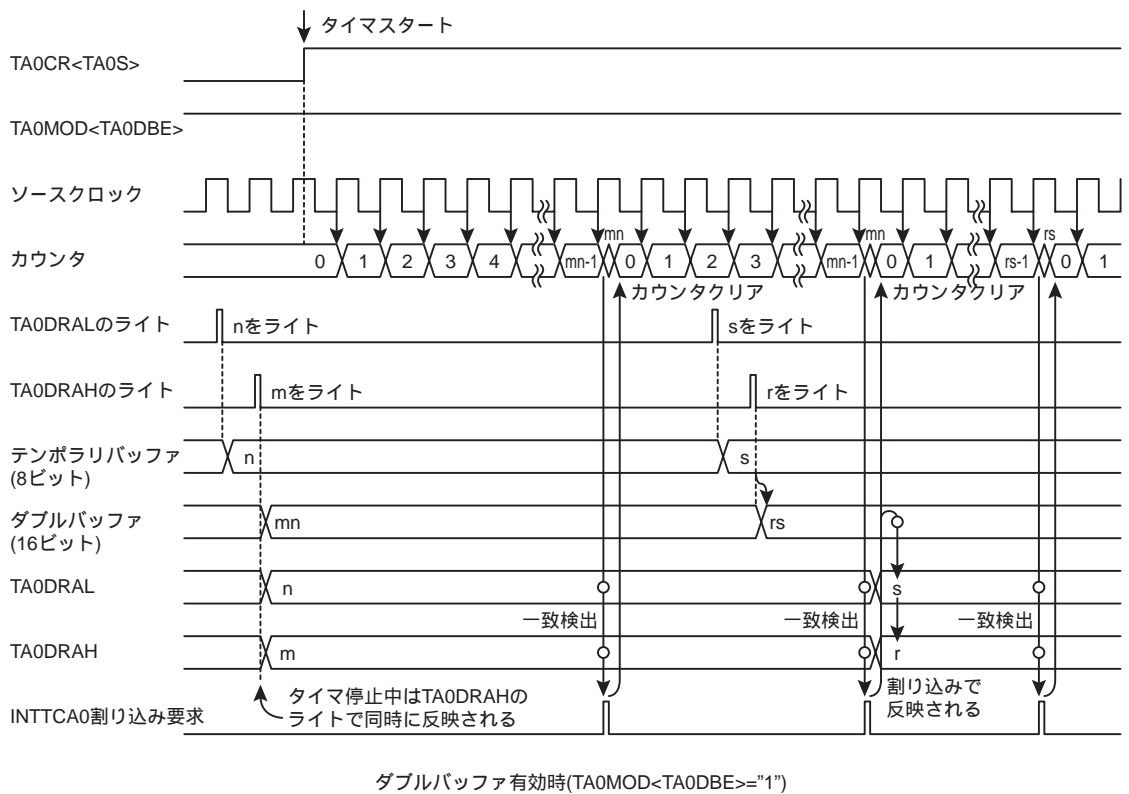
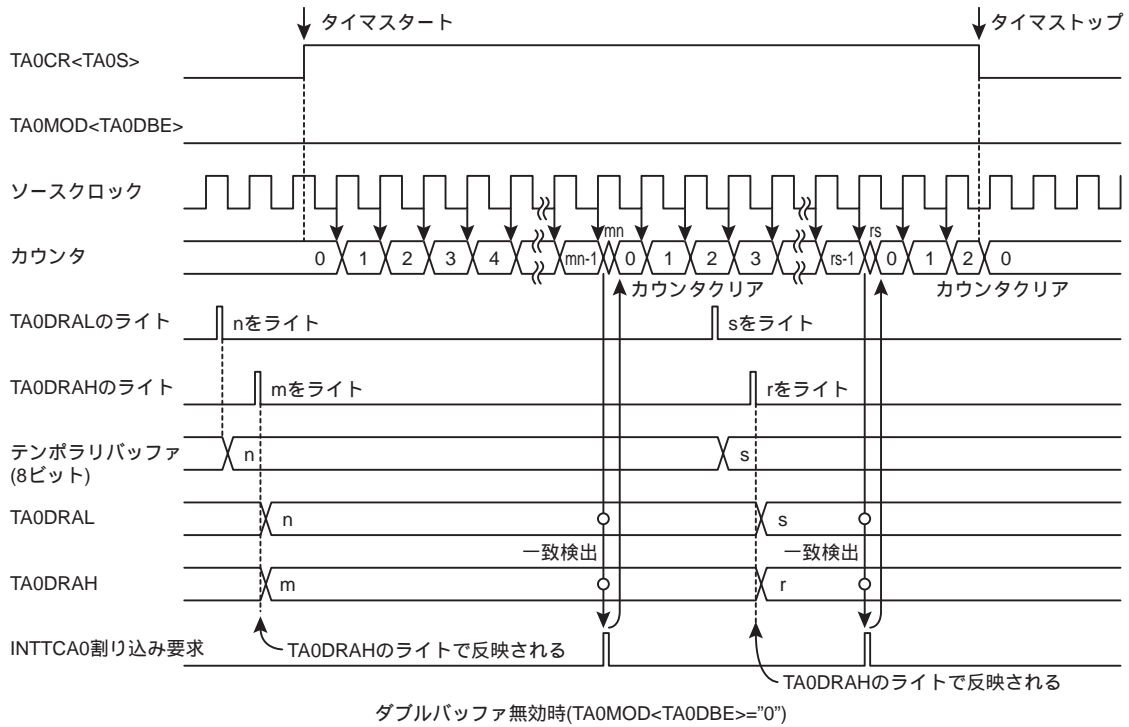


図 13-2 タイマモードタイミングチャート

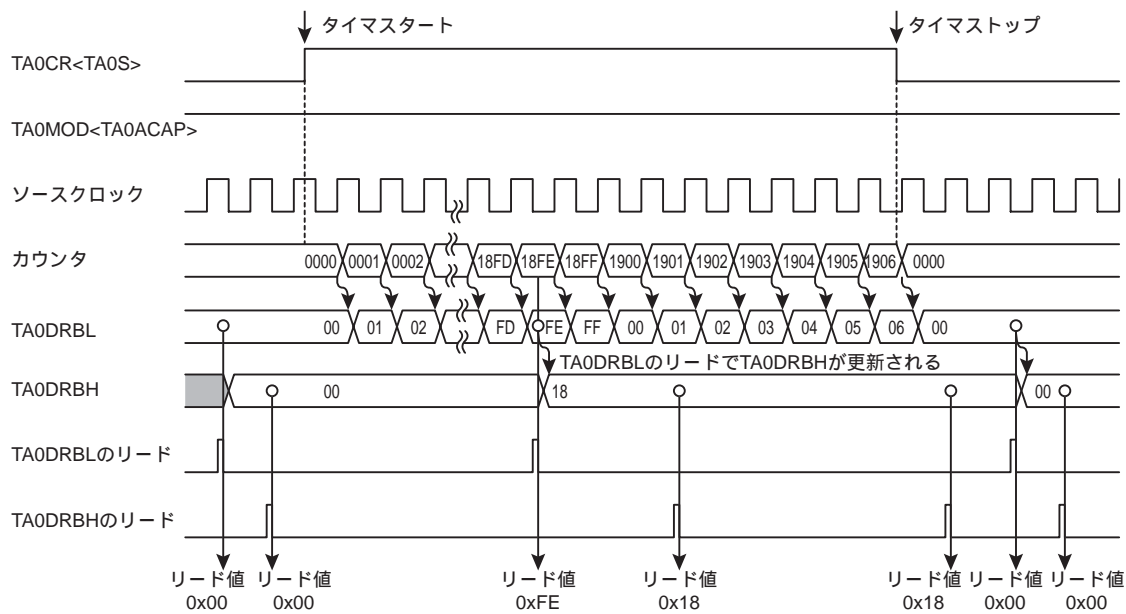


図 13-3 タイマモードタイミングチャート(自動キャプチャ)



## 13.4.2 外部トリガタイマモード

外部トリガタイマモードは、TCA0 端子入力をトリガにしてカウントをスタートするタイマモードです。

### 13.4.2.1 設定

動作モード選択 TA0MOD<TA0M>に"100"を設定すると外部トリガタイマモードになります。ソースクロックの選択は TA0MOD<TA0CK>で行います。

トリガとなるエッジは、トリガエッジ入力の選択 TA0MOD<TA0TED>で選択します。TA0MOD<TA0TED>を"0"にすると立ち上がりエッジ、"1"にすると立下りエッジが選択されます。

なお、本モードでは、TA0 入力端子を使用しますので、あらかじめポートの設定で TCA0 端子を入力にセットしておく必要があります。

TA0CR<TA0S>に"1"を設定すると動作を開始します。タイマがスタートすると TA0MOD および TA0CR<TA0OVE>は書込みが無効となりますので、タイマをスタートさせる前に必ず各モードの設定を行うようにしてください。

### 13.4.2.2 動作

タイマスタート後、指定したトリガエッジが TCA0 端子に入力されると、指定されたソースクロックでアップカウンタのインクリメントが行われます。アップカウンタの値とタイマレジスタ A(TA0DRA)の設定値が一致すると INTTCA0 割り込み要求が発生し、アップカウンタが"0x0000"にクリアされます。カウンタクリア後もカウントアップは継続されます。

TA0MOD<TA0METT> が "1" の場合、指定したトリガエッジと逆方向のエッジを検出すると、カウントはストップしアップカウンタは"0x0000"にクリアされます。その後、指定したトリガエッジを検出すると再びカウントを開始します。このモードでは、入力パルスが一定のパルス幅を超えたことを検出し、割り込み要求を発生させることができます。TA0MOD<TA0METT> が "0" の場合は、指定したトリガエッジを検出しカウントがスタートすると一致検出が行われるまで、エッジの検出は正/逆ともに無視されます。

タイマ動作中に TA0CR<TA0S>を"0"に設定すると、カウントアップは停止され、アップカウンタは"0x0000"にクリアされます。

### 13.4.2.3 自動キャプチャ

「13.4.1.3 自動キャプチャ」を参照してください。

### 13.4.2.4 レジスタのバッファ構成

「13.4.1.4 レジスタのバッファ構成」を参照してください。

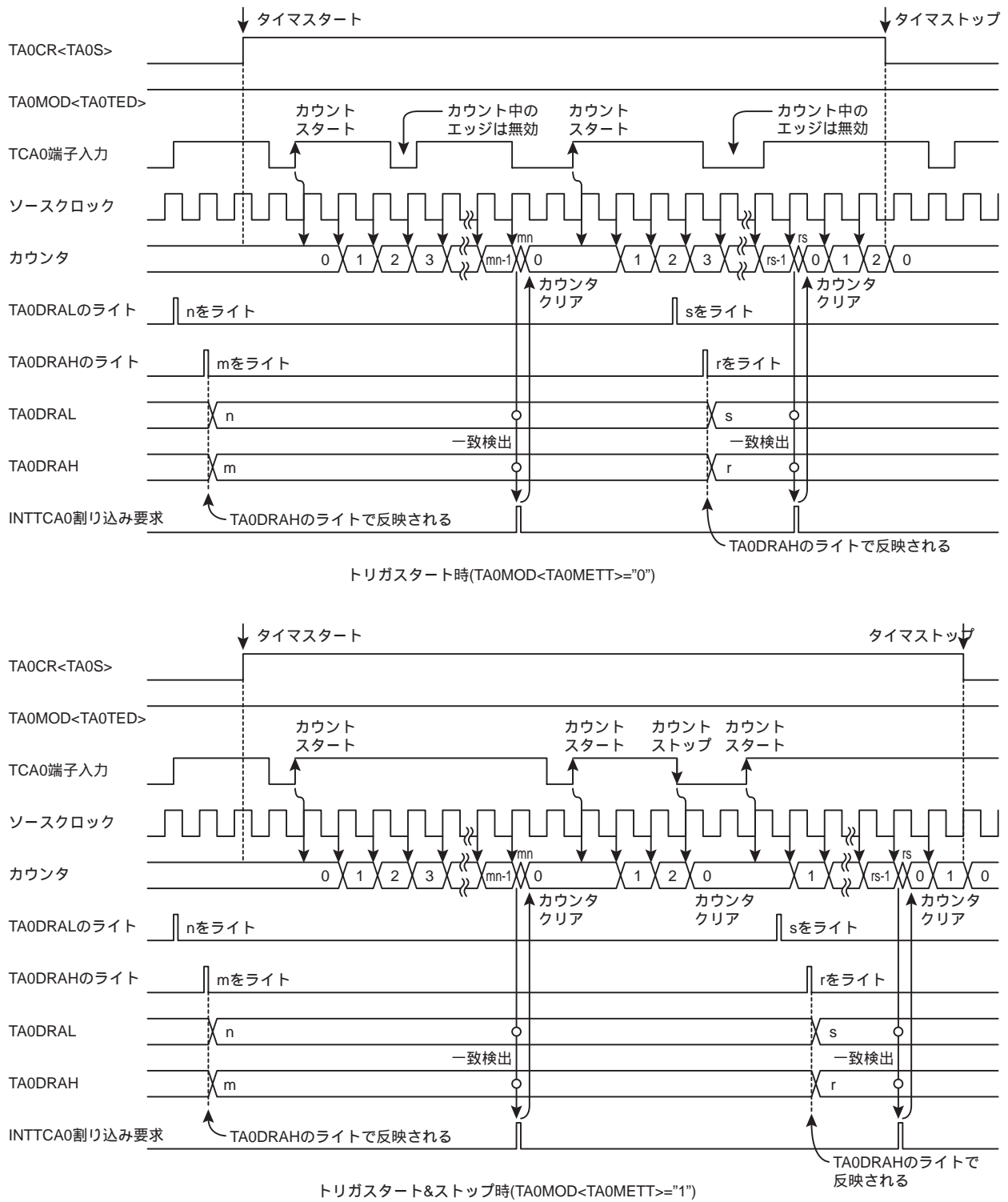


図 13-4 外部トリガタイマタイミングチャート

### 13.4.3 イベントカウンタモード

イベントカウンタモードは、TCA0 端子入力のエッジでカウントアップするモードです。

#### 13.4.3.1 設定

動作モード選択 TA0MOD<TA0M>に"010"を設定するとイベントカウンタモードになります。

トリガとなるエッジは、外部トリガ入力の選択 TA0MOD<TA0TED>で選択します。TA0MOD<TA0TED>を"0"にすると立ち上がりエッジ、"1"にすると立下りエッジでカウントアップを行います。

なお、本モードでは、TA0 入力端子を使用しますので、あらかじめポートの設定で TCA0 端子を入力にセットしておく必要があります。

TA0CR<TA0S>に"1"を設定すると動作を開始します。タイマがスタートすると TA0MOD および TA0CR<TA0OVE>は書込みが無効となりますので、タイマをスタートさせる前に必ず各モードの設定を行うようにしてください。

#### 13.4.3.2 動作

イベントカウンタモードがスタートすると、指定したトリガエッジが TCA0 端子に入力されるとアップカウンタがインクリメントされます。

アップカウンタの値とタイマレジスタ A (TA0DRA)の設定値が一致すると INTTCA0 割り込み要求が発生し、アップカウンタが"0x0000"にクリアされます。カウンタクリア後も TCA0 端子入力のエッジごとにカウントアップは継続されます。動作中に TA0CR<TA0S>を"0"に設定すると、カウントアップは停止され、アップカウンタは"0x0000"にクリアされます。

なお、最大印加周波数は  $fcgck/2$  [Hz] (NORMAL1, 2 または IDLE1, 2 モード時)、 $fs/2$  [Hz] (SLOW1/2, SLEEP1 モード時) で、"H", "L"レベルともに 2 マシンサイクル以上のパルス幅が必要です。

#### 13.4.3.3 自動キャプチャ

「13.4.1.3 自動キャプチャ」を参照してください。

#### 13.4.3.4 レジスタのバッファ構成

「13.4.1.4 レジスタのバッファ構成」を参照してください。

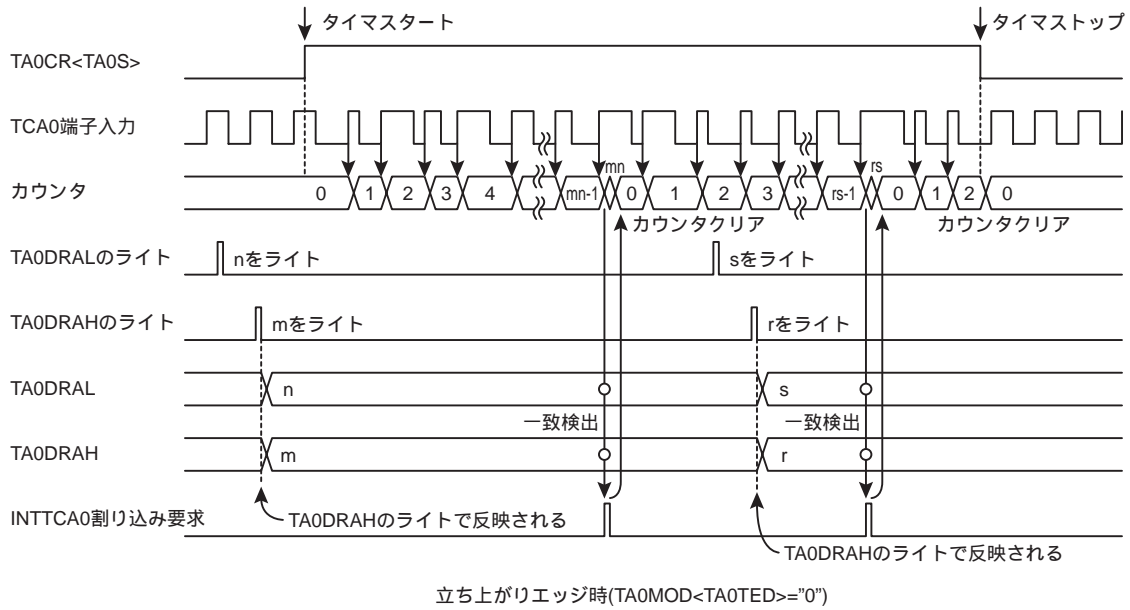


図 13-5 イベントカウントモードタイミングチャート

### 13.4.4 ウィンドウモード

ウィンドウモードは、TCA0 端子入力 (ウィンドウパルス) と内部クロックの論理積パルスの立ち上がりエッジでカウントアップするモードです。

#### 13.4.4.1 設定

動作モード選択 TA0MOD<TA0M>に"101"を設定するとウィンドウモードになります。ソースクロックの選択は TA0MOD <TA0CK>で行います。

ウィンドウパルスのレベルは、トリガエッジ入力の選択 TA0MOD<TA0TED>で選択します。TA0MOD<TA0TED>を"0"にすると"H"レベル、"1"にすると"L"レベルの期間カウントアップを行います。

なお、本モードでは、TA0 入力端子を使用しますので、あらかじめポートの設定で TCA0 端子を入力にセットしておく必要があります。

TA0CR<TA0S>に"1"を設定すると動作を開始します。タイマがスタートすると TA0MOD および TA0CR<TA0OVE>は書込みが無効となりますので、タイマをスタートさせる前に必ず各モードの設定を行うようにしてください。

#### 13.4.4.2 動作

動作開始後、TCA0 端子入力に TA0MOD<TA0TED>で指定したレベルが入力されている間、TA0MOD<TA0CK>で指定されたソースクロックでアップカウンタのインクリメントが行われます。アップカウンタの値とタイマレジスタ A (TA0DRA)の設定値が一致すると INTTCA0 割り込み要求が発生し、アップカウンタは"0x0000"にクリアされます。カウンタクリア後もカウントアップは継続されます。

最大印加周波数は、プログラムでカウント値を分析できる程度の周波数である必要がありますので、設定した内部ソースクロックより十分に遅い周波数のパルスを入力してください。

タイマ動作中に TA0CR<TA0S>を"0"に設定すると、カウントアップは停止され、アップカウンタは"0x0000"にクリアされます。

#### 13.4.4.3 自動キャプチャ

「13.4.1.3 自動キャプチャ」を参照してください。

#### 13.4.4.4 レジスタのバッファ構成

「13.4.1.4 レジスタのバッファ構成」を参照してください。

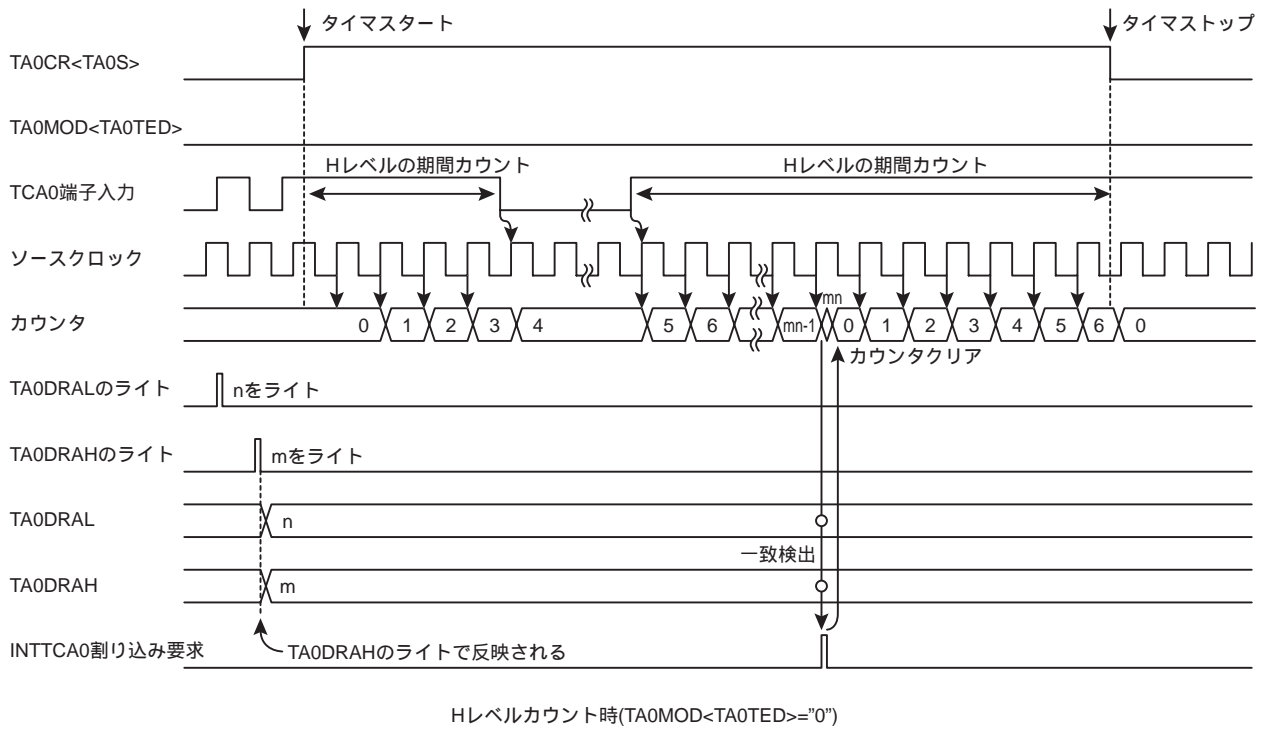


図 13-6 ウィンドウモードタイミングチャート

### 13.4.5 パルス幅測定モード

パルス幅測定モードは、TCA0 端子入力の立ち上がり/立ち下がりエッジを開始トリガにしてカウントをスタートし、入力パルス幅を内部クロックで測定するモードです。

#### 13.4.5.1 設定

動作モード選択 TA0MOD<TA0M>に"110"を設定するとパルス幅測定モードになります。ソースクロックの選択は TA0MOD<TA0CK>で行います。

トリガとなるエッジは、トリガエッジ入力の選択 TA0MOD<TA0TED>で選択します。TA0MOD<TA0TED>を"0"にすると立ち上がりエッジ、"1"にすると立下りエッジをトリガとしてキャプチャを開始します。

キャプチャ実行後の動作は、パルス幅測定モード制御 TA0MOD<TA0MCAP>により決定されます。TA0MOD<TA0MCAP>を"0"にすると両エッジキャプチャ、"1"にすると片エッジキャプチャ動作になります。

また、オーバーフロー割り込み制御 TA0CR<TA0OVE>で、アップカウンタのオーバーフローが発生した場合の動作を選択できます。TA0OVE を"1"にすると、オーバーフロー発生時に INTTCA0 割り込み要求が発生し、"0"にするとオーバーフロー発生時に INTTCA0 割り込み要求は発生しません。

なお、本モードでは、TA0 入力端子を使用しますので、あらかじめポートの設定で TCA0 端子を入力にセットしておく必要があります。

TA0CR<TA0S>に"1"を設定すると動作を開始します。このとき TA0DRA、TA0DRB レジスタは"0x0000"に初期化されます。タイマがスタートすると TA0MOD および TA0CR<TA0OVE>は書き込みが無効となりますので、タイマをスタートさせる前に必ず各モードの設定を行うようにしてください。

#### 13.4.5.2 動作

タイマスタート後、指定したトリガエッジ(スタートエッジ)が TCA0 端子に入力されると INTTCA0 割り込み要求が発生し、指定されたソースクロックでアップカウンタのインクリメントが行われます。次に指定したエッジと逆方向のエッジを検出すると、アップカウンタの値を TA0DRB に取り込み INTTCA0 割り込み要求が発生し、TA0SR<TA0CPFB>が"1"にセットされます。このとき TA0MOD <TA0MCAP>の設定によって次の動作が異なります。

- ・ 両エッジキャプチャ(TA0MOD<TA0MCAP>が"0"のとき)  
逆方向のエッジを検出後もカウントアップは停止しません。次に指定したトリガエッジが入力されると、アップカウンタの値を TA0DRA に取り込み、INTTCA0 割り込み要求が発生し、TA0SR<TA0CPFA>が1にセットされます。このときアップカウンタは"0x0000"にクリアされます。
- ・ 片エッジキャプチャ (TA0MOD<TA0MCAP>が"1"のとき)  
逆方向のエッジを検出後カウントアップは停止し、アップカウンタは"0x0000"にクリアされます。次にスタートエッジが入力されると INTTCA0 割り込み要求が発生し、アップカウンタは再度インクリメントを開始します。

キャプチャ動作中にアップカウンタがオーバーフローした場合、オーバーフローフラグ TA0SR<TA0OVF>が"1"にセットされます。このときオーバーフロー割り込み制御 TA0CR<TA0OVE>が"1"にセットされている場合、INTTCA0 割り込み要求が発生します。

キャプチャ完了フラグ(TA0SR<TA0CPFA, TA0CPFB>、オーバーフローフラグ(TA0SR<TA0OVF>)は TA0SR を読み出すことによって自動的に"0"にクリアされます。

キャプチャ値は、次のトリガエッジが検出されるまでに TA0DRB (両エッジの場合は TA0DRA も含む)から必ず読み出してください。読み出しを行わない場合、キャプチャ値は不定となります。また、TA0DRA、TA0DRB は、16 ビットアクセス命令による読み出しを行ってください。

タイマ動作中に TA0CR<TA0S>を"0"に設定すると、カウントアップは停止され、アップカウンタは"0x0000"にクリアされます。

注 1) タイマスタート後、指定したトリガエッジと逆方向のエッジを先に検出した場合、キャプチャは行われず、INTTCA0 割り込み要求も発生しません。この場合、指定したトリガエッジを次に検出した時点からキャプチャを開始します。

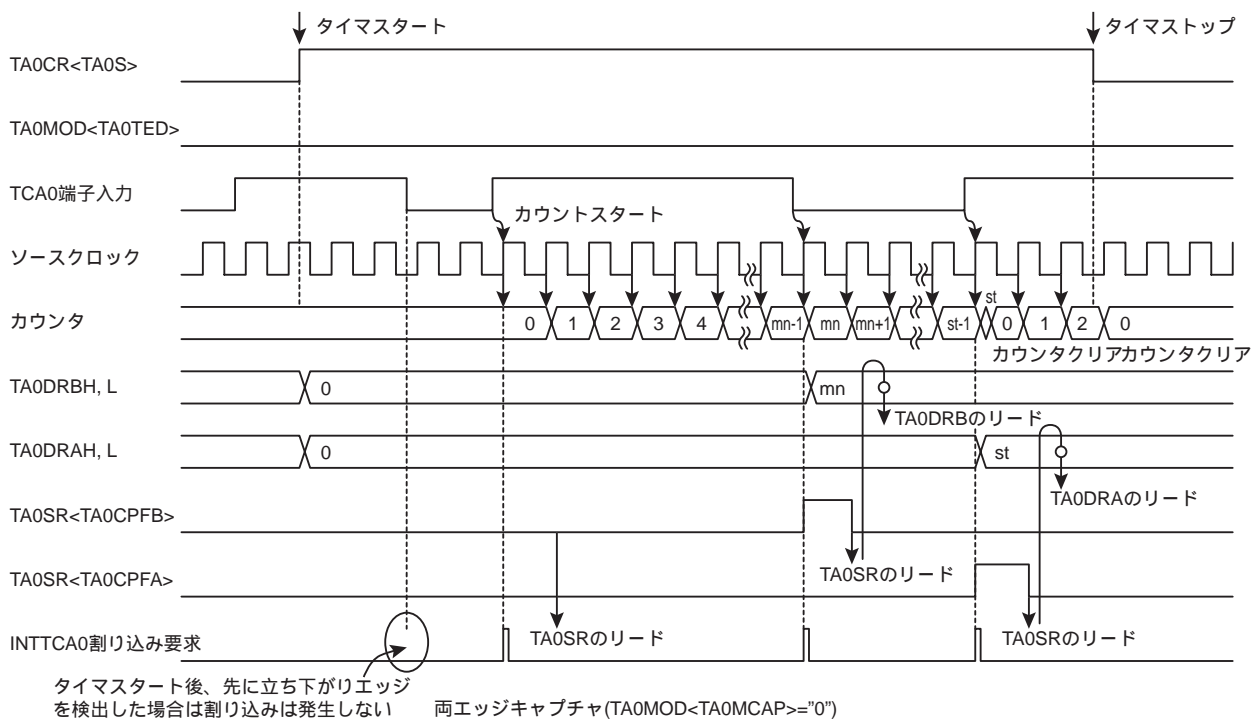
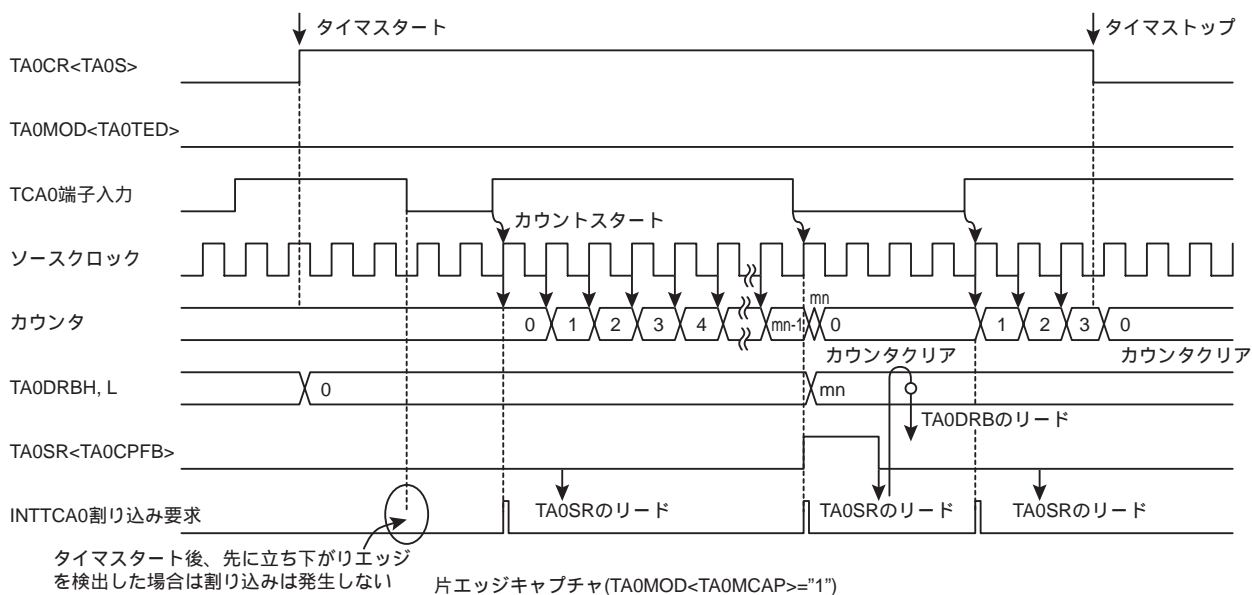


図 13-7 パルス幅測定モードタイミングチャート



13.4.5.3 キャプチャ処理例

図 13-8 に INTTCA0 割り込みサブルーチンを使ったキャプチャ処理例を示します。キャプチャエッジやオーバーフローは、ステータスレジスタ(TA0SR)を使用すると容易に判定することができます。

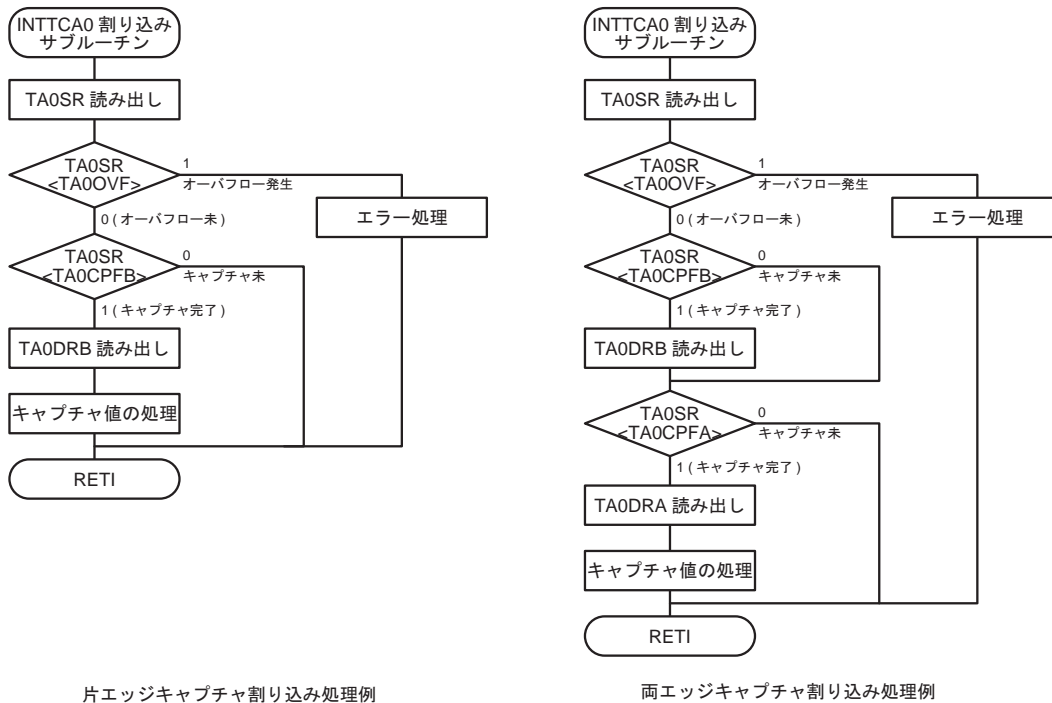


図 13-8 キャプチャ処理例

## 13.4.6 プログラマブルパルスジェネレータ(PPG)モード

PPG 出力モードは、2 つのタイマレジスタによって任意のデューティパルスを出力するモードです。

### 13.4.6.1 設定

動作モード選択 TA0MOD<TA0M>に"011"を設定すると PPG 出力モードになります。ソースクロックの選択は TA0MOD<TA0CK>で行います。TA0CR <TA0MPPG>によって PPG を連続して出力するか単発で出力するかを選択します。

PPG 出力の周期は TA0DRA で、最初に出力が反転するまでの時間は TA0DRB で設定します。レジスタの設定値は、必ず TA0DRA > TA0DRB となるように設定してください。

なお、本モードでは、 $\overline{\text{PPGA0}}$  端子を使用します。あらかじめポートの設定で、 $\overline{\text{PPGA0}}$  端子を出力にセットしておく必要があります。

$\overline{\text{PPGA0}}$  端子の初期状態は、タイマフリップフロップ TA0CR<TA0TFF>にて設定します。TA0CR<TA0TFF>を"1"に設定すると、 $\overline{\text{PPGA0}}$  端子の初期状態は"H"レベルとなり、TA0CR<TA0TFF>を"0"に設定すると、 $\overline{\text{PPGA0}}$  端子の初期状態は"L"レベルとなります。

TA0CR<TA0S>に"1"を設定すると動作を開始します。タイマがスタートすると TA0MOD および TA0CR<TA0OVE, TA0TFF>は書き込みが無効となりますので、タイマをスタートさせる前に必ず各モードの設定を行うようにしてください。

### 13.4.6.2 動作

タイマスタート後、アップカウンタのインクリメントが行われます。

アップカウンタの値とタイマレジスタ B (TA0DRB)の設定値が一致すると、TA0CR<TA0TFF>が"0"の場合は  $\overline{\text{PPGA0}}$  端子が"H"レベルに、TA0CR<TA0TFF>が"1"の場合は  $\overline{\text{PPGA0}}$  端子が"L"レベルに変更されます。

その後もカウントアップを継続し、アップカウンタの値とタイマレジスタ A (TA0DRA)の設定値が一致すると、TA0CR<TA0TFF>が"0"の場合は  $\overline{\text{PPGA0}}$  端子が"L"レベルに、TA0CR<TA0TFF>が"1"の場合は  $\overline{\text{PPGA0}}$  端子が"H"レベルに変更されます。このとき、INTTCA0 割り込み要求が発生します。また、PPG 出力制御 TA0CR<TA0MPPG>が"1" (単発) に設定されていると、TA0CR<TA0S>は自動的に"0"にクリアされ、タイマは停止します。

TA0CR<TA0MPPG>が"0" (連続) に設定されていると、アップカウンタは"0x0000"にクリアされ、カウント動作および PPG 出力を継続します。なお、PPG 出力中に TA0CR<TA0S>を"0"に設定 (単発による自動停止を含む) すると、 $\overline{\text{PPGA0}}$  端子は TA0CR<TA0TFF>で設定したレベルに戻ります。

TA0CR<TA0MPPG>は、動作中に変更することができます。動作中に TA0CR<TA0MPPG>を"1"→"0"に変更すると、単発設定はキャンセルされ、連続動作になります。動作中に TA0CR<TA0MPPG>を"0"→"1"に変更すると、現在出力されているパルスの出力が終了した後、TA0CR<TA0S>が自動的に"0"クリアされ、タイマが停止されます。

タイマレジスタ A およびタイマレジスタ B は、ダブルバッファに設定することができます。TA0CR<TA0DBF>に"1"を設定すると、ダブルバッファが有効になります。PPG 出力中に TA0DRA 及び TA0DRB の設定値を変更した場合、ダブルバッファを有効にしていると、書き込みはすぐに有効にならず、TA0DRA とアップカウンタとの一致検出のタイミングで有効になります。ダブルバッファを無効にした場合には、TA0DRA 及び TA0DRB への書き込みはすぐに有効になり、書き込み値がアップカウンタ値より小さかった場合にはアップカウンタがオーバーフローし、1 周してからカウンタ一致処理が行われ、出力が反転します。

### 13.4.6.3 レジスタのバッファ構成

#### (1) テンポラリバッファ

TMP89FM46K は 8 ビットのテンポラリバッファを内蔵しており、TA0DRAL (TA0DRBL) に対してライト命令を実行すると、ダブルバッファの有効/無効に関係なく先ずこのテンポラリバッファにそれぞれデータが格納されます。次に TA0DRAH (TA0DRBH) に対してライト命令を実行すると、設定値はダブルバッファまたは TA0DRAH (TA0DRBH) にデータが格納されます。同時にテンポラリバッファの設定値はダブルバッファまたは TA0DRAL (TA0DRBL) にデータが格納されます。(下位レジスタと上位レジスタの設定値が同時に有効になる構造となっています)。よって TA0DRA (TA0DRB) にデータを設定する場合は、必ず TA0DRAL、TA0DRAH (TA0DRBL、TA0DRBH) の順に書き込んでください。

テンポラリバッファの構成は図 13-1 を参照してください。

#### (2) ダブルバッファ

TMP89FM46K は、TA0CR<TA0DBF>の設定によりダブルバッファを利用することができます。TA0CR<TA0DBF>を"0"に設定するとダブルバッファが無効に、TA0CR<TA0DBF>を"1"に設定するとダブルバッファが有効となります。

ダブルバッファの構成は図 13-1 を参照してください。

##### - ダブルバッファが有効の場合

タイマ動作中に TA0DRAH (TA0DRBH) に対してライト命令を実行すると、設定値は先ずダブルバッファに格納され、TA0DRAH/L はすぐには更新されません。TA0DRAH/L (TA0DRBH/L) は前回の設定値でアップカウンタと比較を行い、値が一致すると INTTCA0 割り込み要求が発生し、ダブルバッファの設定値が TA0DRAH/L (TA0DRBH/L) に格納されます。以降は新しい設定値で一致検出が行われます。

なお、TA0DRAH/L (TA0DRBH/L) に対してリード命令を実行すると、TA0DRAH/L (TA0DRBH/L) の値(現在の有効値)ではなく、ダブルバッファの値(最後に設定した値)が読み出されます。

タイマ停止中に TA0DRAH/L (TA0DRBH/L) に対してライト命令を実行すると、設定値はダブルバッファと TA0DRAH/L (TA0DRBH/L) の両方にすぐに反映されます。

##### - ダブルバッファが無効の場合

タイマ動作中に TA0DRAH (TA0DRBH) に対してライト命令を実行すると、設定値はすぐに TA0DRAH/L (TA0DRBH/L) に更新され、以降は新しい設定値で一致検出が行われます。

このとき TA0DRAH/L (TA0DRBH/L) に設定した値がアップカウンタの値より小さかった場合、アップカウンタが一度オーバーフローした後、新しい設定値で一致検出が行われるため、出力パルス幅が設定した時間よりも長くなる場合があります。これが問題となる場合は、ダブルバッファを有効にして使用してください。

タイマ停止中に TA0DRAH/L (TA0DRBH/L) に対してライト命令を実行すると、設定値はすぐに TA0DRAH/L (TA0DRBH/L) に反映されます。

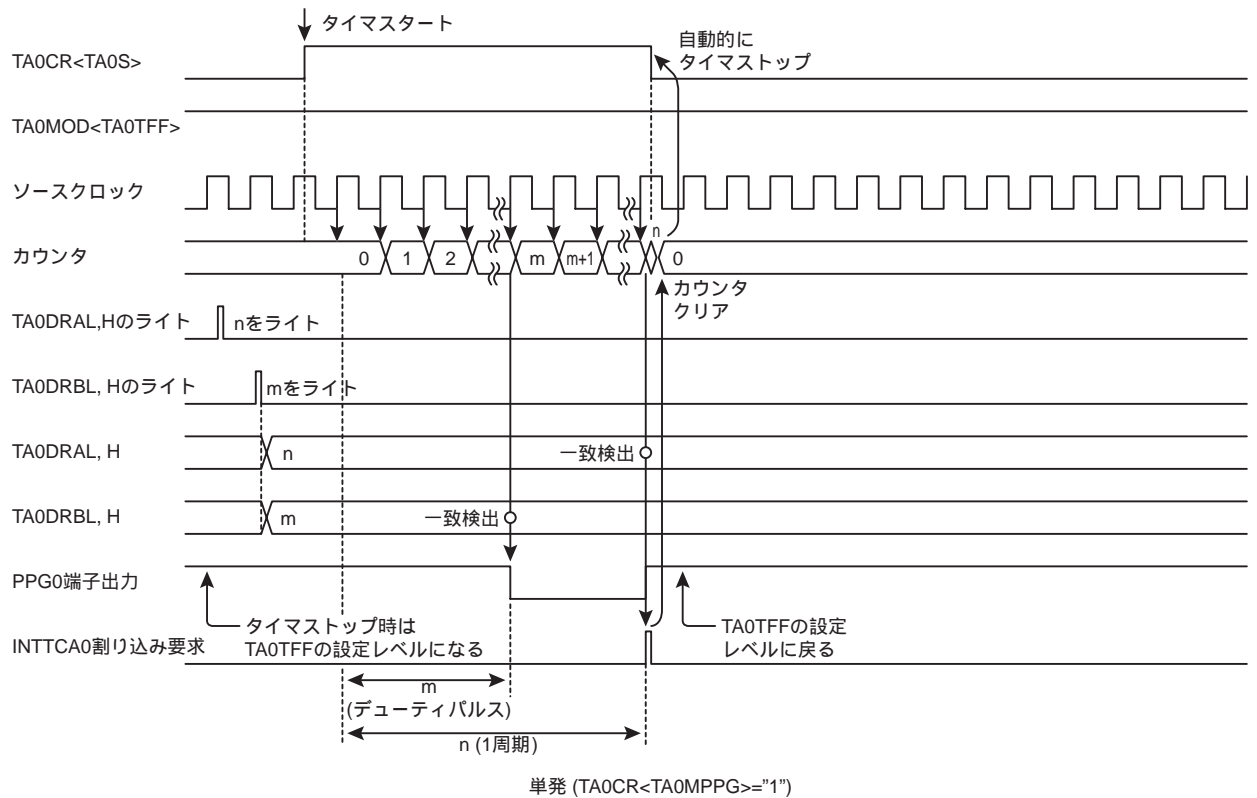
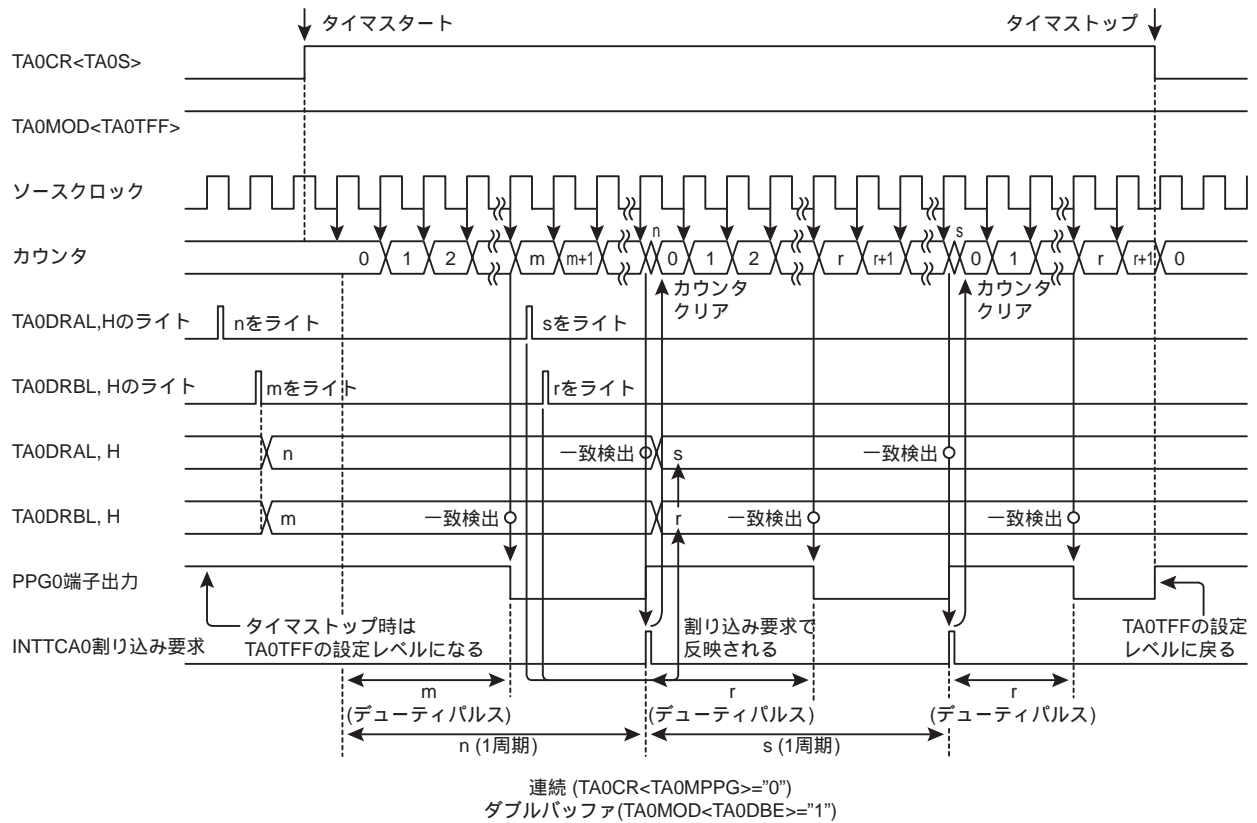


図 13-9 PPG モードタイミングチャート

## 13.5 ノイズキャンセラ

TCA0 端子を使用する動作モードでは、デジタルノイズキャンセラを使用することができます。

### 13.5.1 設定

デジタルノイズキャンセラ使用時には、TA0CR<TA0NC>で選択したサンプリング間隔で、入力レベルのサンプリングを行います。同一レベルが3回連続で検出した場合、タイマへの入力レベルを変更します。

ノイズキャンセラは、TA0CR<TA0NC>を"00"以外に設定すると、TA0CR<TA0S>の値に関わらず動作を開始します。

ノイズキャンセラを使用する際には、入力信号を安定させるため、TA0CR<TA0NC>設定後、サンプリング間隔×4の時間経過後にタイマをスタートさせるようにしてください。

TA0CR<TA0NC>は、タイマ停止状態(TA0CR<TA0S>="0")で設定してください。TA0CR<TA0S>="1"の場合、書き込みは無視されます。

SLOW1/2、SLEEP1 モード使用時には、TA0CR<TA0NC>="11"で fs/2 をソースクロックとして動作します。また、TA0CR<TA0NC>="00"でノイズキャンセラなしとなります。TA0CR<TA0NC>を"01"または"10"に設定すると、TCA0 端子入力は一切無効となります。

表 13-4 ノイズキャンセル時間 ( fcgck = 4 [MHz] )

TA0NC	サンプリング間隔	ノイズとして確実に除去される時間	信号として確実にみなされる時間
00	なし	-	-
01	500 ns (2/fcgck)	1.5 μs 未満	2 μs 以上
10	1 μs (4/fcgck)	3 μs 未満	4 μs 以上
11	64 μs (256/fcgck)	192 μs 未満	256 μs 以上



## 第 14 章 8 ビットタイマカウンタ(TC0)

TMP89FM46K は、高性能 8 ビットタイマカウンタ(TC0)を 4 チャンネル内蔵しています。それぞれのタイマは時間計測や指定した幅のパルス出力などを行うことができます。また、8 ビットタイマカウンタを 2 つカスケード接続することにより、16 ビットタイマとして使用することもできます。

本章は 8 ビットタイマカウンタ 00, 01 の 2 チャンネル分の説明となります。8 ビットタイマカウンタ 02, 03 については表 14-1、表 14-2 に従って SFR アドレス、端子名を読み替えてください。

表 14-1 SFR アドレス割り付け

	16 ビット モード時	T0xREG (アドレス)	T0xPWM (アドレス)	T0xMOD (アドレス)	T0xxCR (アドレス)	低消費電力 レジスタ
タイマカウンタ 00	下位	T00REG (0x0026)	T00PWM (0x0028)	T00MOD (0x002A)	T001CR (0x002C)	POFFCR0 <TC001EN>
タイマカウンタ 01	上位	T01REG (0x0027)	T01PWM (0x0029)	T01MOD (0x002B)		
タイマカウンタ 02	下位	T02REG (0x0F88)	T02PWM (0x0F8A)	T02MOD (0x0F8C)	T023CR (0x0F8E)	POFFCR0 <TC023EN>
タイマカウンタ 03	上位	T03REG (0x0F89)	T03PWM (0x0F8B)	T03MOD (0x0F8D)		

表 14-2 端子名

	タイマ入力端子	PWM 出力端子	PPG 出力端子
タイマカウンタ 00	TC00 端子	PWM0 端子	PPG0 端子
タイマカウンタ 01	TC01 端子	PWM1 端子	PPG1 端子
タイマカウンタ 02	TC02 端子	PWM2 端子	PPG2 端子
タイマカウンタ 03	TC03 端子	PWM3 端子	PPG3 端子

# 14.1 構成

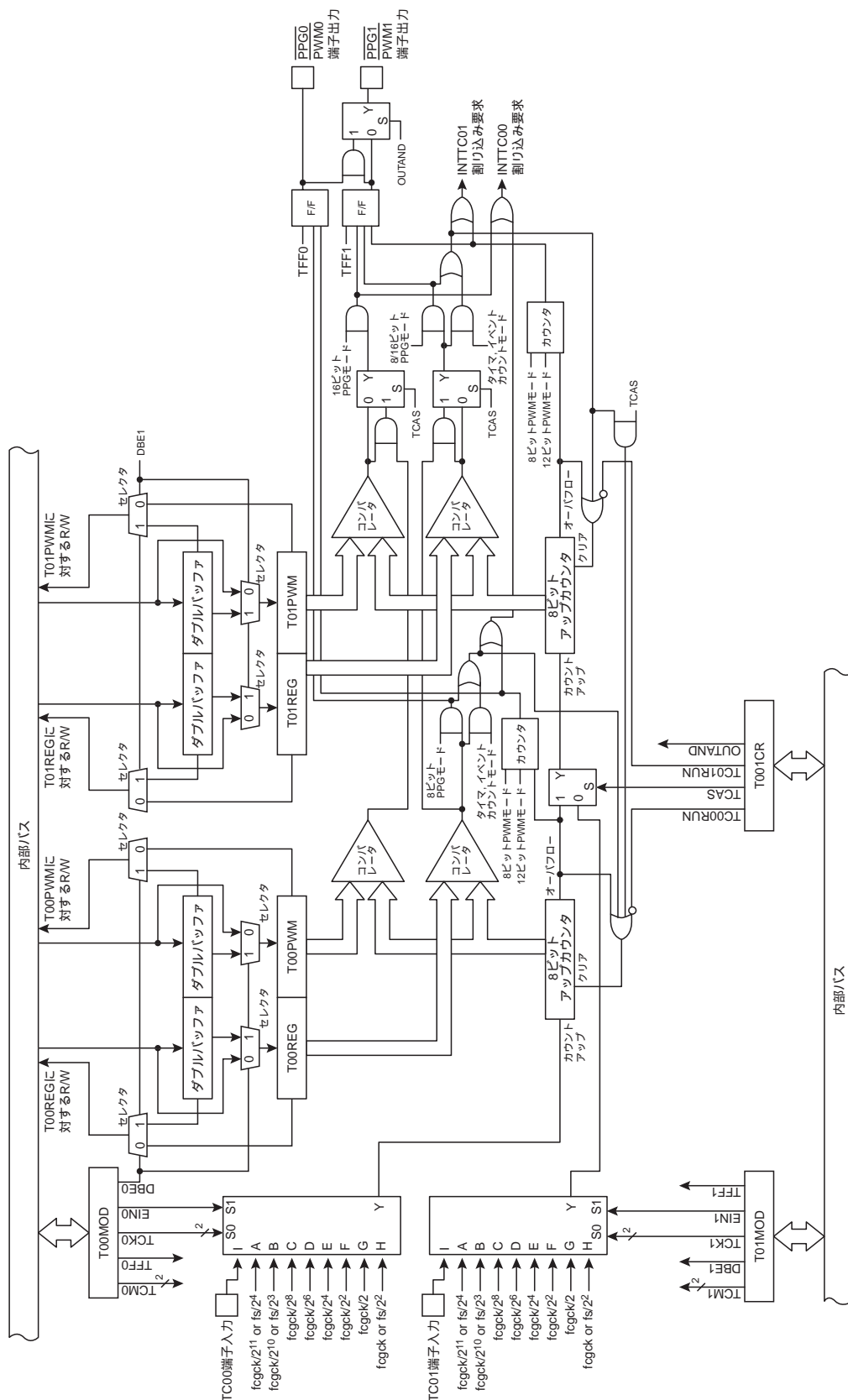


図 14-18 8 ビットタイマカウンタ 00、01



## 14.2 制御

### 14.2.1 タイマカウンタ 00

タイマカウンタ 00 は、タイマカウンタ 00 モードレジスタ (T00MOD) と 2 つの 8 ビットタイマレジスタ (T00REG, T00PWM) で制御されます。

#### タイマレジスタ 00

T00REG		15	14	13	12	11	10	9	8
(0x0026)	Bit Symbol	T00REG							
	Read/Write	R/W							
	リセット後	1	1	1	1	1	1	1	1

#### タイマレジスタ 00

T00PWM		7	6	5	4	3	2	1	0
(0x0028)	Bit Symbol	T00PWM							
	Read/Write	R/W							
	リセット後	1	1	1	1	1	1	1	1

注 1) 8 ビット PWM モード、及び 12 ビット PWM モード時の T00PWM 構成については、「14.4.38 ビットパルス幅変調 (PWM) 出力モード」および「14.4.7 12 ビットパルス幅変調 (PWM) 出力モード」を参照してください。

タイマカウンタ 00 モードレジスタ

T00MOD (0x002A)	7	6	5	4	3	2	1	0
Bit Symbol	TFF0	DBE0	TCK0			EIN0	TCM0	
Read/Write	R/W	R/W	R/W			R/W	R/W	
リセット後	1	1	0	0	0	0	0	0

TFF0	タイマ F/F0 の制御	0	クリア		
		1	セット		
DBE0	ダブルバッファ制御	0	ダブルバッファ無効		
		1	ダブルバッファ有効		
TCK0	動作クロック選択		NORMAL 1/2, IDLE1/2 モード		SLOW1/2, SLEEP1 モード
			SYSCR1<DV9CK> = "0"	SYSCR1<DV9CK> = "1"	
		000	fcgck/2 <sup>11</sup>	fs/2 <sup>4</sup>	fs/2 <sup>4</sup>
		001	fcgck/2 <sup>10</sup>	fs/2 <sup>3</sup>	fs/2 <sup>3</sup>
		010	fcgck/2 <sup>8</sup>	fcgck/2 <sup>8</sup>	-
		011	fcgck/2 <sup>6</sup>	fcgck/2 <sup>6</sup>	-
		100	fcgck/2 <sup>4</sup>	fcgck/2 <sup>4</sup>	-
		101	fcgck/2 <sup>2</sup>	fcgck/2 <sup>2</sup>	-
		110	fcgck/2	fcgck/2	-
111	fcgck	fcgck	fs/2 <sup>2</sup>		
EIN0	外部ソースクロック使用選択	0	ソースクロックは内部クロック		
		1	ソースクロックは外部クロック(TC00 端子の立ち下がリエッジ)		
TCM0	動作モード選択	00	8 ビットタイマ/イベントカウンタモード		
		01	8 ビットタイマ/イベントカウンタモード		
		10	8 ビットパルス幅変調出力 (PWM) モード		
		11	8 ビットプログラマブルパルスジェネレート (PPG) モード		

注 1) fcgck:ギアクロック[Hz]、fs:低周波クロック[Hz]

注 2) T00MOD への書き込みは、タイマ停止中に行ってください。タイマ動作中は、T00MOD への書き込みは無効となります。

注 3) 8 ビットタイマ/イベントモードでは、TFF0 の設定は無効となります。同モードのとき、ポートの設定で  $\overline{PWM0}$ 、PPG0 端子を機能出力端子にすると、常に"H"レベルが出力されます。

注 4) EIN0 に"1"を設定して、ソースクロックを外部クロック入力にした場合、TCK0 の設定は無視されます。

注 5) T001CR<TCAS>ビットが"1"の時、タイマ 00 は 16 ビットモードで動作します。16 ビットモードでは T00MOD の設定は無効となり、タイマ 00 単独での使用はできなくなります。またポートの設定で  $\overline{PWM0}$ 、PPG0 端子を機能出力端子にすると、常に"H"レベルが出力されます。

注 6) T001CR<TCAS>で 16 ビットモードが選択された場合、タイマスタート制御は T001CR<T01RUN>にて行います。T001CR<T00RUN>への書き込みを行っても、タイマ 00 はスタートしません。

## 14.2.2 タイマカウンタ 01

タイマカウンタ 01 は、タイマカウンタ 01 モードレジスタ (T01MOD) と 2 つの 8 ビットタイマレジスタ (T01REG, T01PWM) で制御されます。

### タイマレジスタ 01

T01REG		15	14	13	12	11	10	9	8
(0x0027)	Bit Symbol	T01REG							
	Read/Write	R/W							
	リセット後	1	1	1	1	1	1	1	1

### タイマレジスタ 01

T01PWM		7	6	5	4	3	2	1	0
(0x0029)	Bit Symbol	T01PWM							
	Read/Write	R/W							
	リセット後	1	1	1	1	1	1	1	1

注 1) 8 ビット PWM モード、及び 12 ビット PWM モード時の T00PWM 構成については、「14.4.38 ビットパルス幅変調 (PWM) 出力モード」および「14.4.7 12 ビットパルス幅変調 (PWM) 出力モード」を参照してください。

タイマカウンタ 01 モードレジスタ

T01MOD (0x002B)	7	6	5	4	3	2	1	0
Bit Symbol	TFF1	DBE1	TCK1			EIN1	TCM1	
Read/Write	R/W	R/W	R/W			R/W	R/W	
リセット後	1	1	0	0	0	0	0	0

TFF1	タイマ F/F1 の制御	0	クリア		
		1	セット		
DBE1	ダブルバッファ制御	0	ダブルバッファ無効		
		1	ダブルバッファ有効		
TCK1	動作クロック選択		NORMAL 1/2, IDLE1/2 モード		SLOW1/2, SLEEP1 モード
			SYSCR1<DV9CK> = "0"	SYSCR1<DV9CK> = "1"	
		000	fcgck/2 <sup>11</sup>	fs/2 <sup>4</sup>	fs/2 <sup>4</sup>
		001	fcgck/2 <sup>10</sup>	fs/2 <sup>3</sup>	fs/2 <sup>3</sup>
		010	fcgck/2 <sup>8</sup>	fcgck/2 <sup>8</sup>	-
		011	fcgck/2 <sup>6</sup>	fcgck/2 <sup>6</sup>	-
		100	fcgck/2 <sup>4</sup>	fcgck/2 <sup>4</sup>	-
		101	fcgck/2 <sup>2</sup>	fcgck/2 <sup>2</sup>	-
		110	fcgck/2	fcgck/2	-
111	fcgck	fcgck	fs/2 <sup>2</sup>		
EIN1	外部ソースクロック使用選択	0	ソースクロックは内部クロック		
		1	ソースクロックは外部クロック(TC01 端子の立ち下がりエッジ)		
TCM1	動作モード選択		T001CR<TCAS>="0" (8 ビットモード)		T001CR<TCAS>="1" (16 ビットモード)
			00	8 ビットタイマ/イベントカウンタ モード	16 ビットタイマ/イベントカウンタ モード
		01	8 ビットタイマ/イベントカウンタ モード	16 ビットタイマ/イベントカウンタ モード	
		10	8 ビットパルス幅変調出力 (PWM) モード	12 ビットパルス幅変調出力(PWM) モード	
		11	8 ビットプログラマブルパルスジ ェネレート(PPG)モード	16 ビットプログラマブルパルスジ ェネレート(PPG)モード	

注 1) fcgck:ギアクロック[Hz]、fs:低周波クロック[Hz]

注 2) T01MOD への書き込みは、タイマ停止中に行ってください。タイマ動作中は、T01MOD への書き込みは無効となります。

注 3) 8 ビットタイマ/イベントモードでは、TFF1 の設定は無効となります。同モードのとき、ポートの設定で  $\overline{\text{PWM1}}$ 、PPG1 端子を機能出力端子に設定すると、常に"H"レベルが出力されます。

注 4) EIN1 に"1"を設定して、ソースクロックを外部クロック入力にした場合、TCK1 の設定は無視されます。

### 14.2.3 タイマカウンタ 00, 01 共通

タイマカウンタ 00, 01 共通のレジスタに、低消費電力レジスタ(POFFCR0)、タイマ 00,01 制御レジスタがあります。

#### 低消費電力レジスタ 0

POFFCR0 (0x0F74)	7	6	5	4	3	2	1	0
Bit Symbol	-	-	TC023EN	TC001EN	-	-	TCA1EN	TCA0EN
Read/Write	R/W	R/W	R/W	R/W	R/W	R/W	R/W	R/W
リセット後	0	0	0	0	0	0	0	0

TC023EN	TC02,03 制御	0	Disable
		1	Enable
TC001EN	TC00,01 制御	0	Disable
		1	Enable
TCA1EN	TCA1 制御	0	Disable
		1	Enable
TCA0EN	TCA0 制御	0	Disable
		1	Enable

## タイマカウンタ 01 制御レジスタ

T001CR		7	6	5	4	3	2	1	0
(0x002C)	Bit Symbol	-	-	-	-	OUTAND	TCAS	T01RUN	T00RUN
	Read/Write	R	R	R	R	R/W	R/W	R/W	R/W
	リセット後	0	0	0	0	0	0	0	0

OUTAND	タイマ 00,01 の出力制御	0	タイマ 00 の出力を $\overline{PWM0}$ , $\overline{PPG0}$ 、タイマ 01 の出力を $\overline{PWM1}$ , $\overline{PPG1}$ 端子から出力する。
		1	タイマ 00,01 の出力の論理積パルスを $\overline{PWM1}$ , $\overline{PPG1}$ 端子から出力する。
TCAS	タイマ 00,01 のカスケード 接続制御	0	タイマ 00,01 を独立して使用する(8 ビットモード)
		1	タイマ 00,01 をカスケード接続する(16 ビットモード)
T01RUN	タイマ 01 の制御 タイマ 00/01 の制御 (16 ビットモード)	0	ストップ&カウンタクリア
		1	スタート
T00RUN	タイマ 00 の制御	0	ストップ&カウンタクリア
		1	スタート

- 注 1) STOP モードを起動すると、T00RUN 及び T01RUN は"0"にクリアされ、タイマは停止します。STOP モード解除後、タイマ 00、01 を使用する場合は、T001CR を再設定してください。
- 注 2) T001CR に対してリード命令を実行すると、ビット 7～4 は"0"が読み出されます。
- 注 3) OUTAND が"1"のとき、出力は  $\overline{PWM1}$ ,  $\overline{PPG1}$  端子からのみ行われます。 $\overline{PWM0}$ ,  $\overline{PPG0}$  端子へのタイマ出力は行われません。このときポートの設定で  $\overline{PWM0}$ ,  $\overline{PPG0}$  端子を機能出力端子に設定すると、常に"H"が出力されます。
- 注 4) OUTAND、TCAS は、TC01RUN と TC00RUN がともに"0"のときだけ書き替えが可能です。TC01RUN、TC00RUN のいずれか一方が"1"、または両方"1"のときは、OUTAND、TCAS に対してライト命令を実行してもレジスタの値は書き替わりません。ただし TC01RUN、TC00RUN をそれぞれ"0"から"1"に設定すると同時に OUTAND、TCAS を書き替えることは可能です。

## 14.2.4 動作モードと使用できるソースクロック

8ビットタイマの各モードと、使用できるソースクロックの一覧は次の通りです。

表 14-3 動作モードと使用できるソースクロック(NORMAL1/2、IDLE1/2 モード時)

TCK0		000	001	010	011	100	101	110	111	TC0i 端子入力
動作モード		fcgck/2 <sup>11</sup> or fs/2 <sup>4</sup>	fcgck/2 <sup>10</sup> or fs/2 <sup>3</sup>	fcgck/2 <sup>8</sup>	fcgck/2 <sup>6</sup>	fcgck/2 <sup>4</sup>	fcgck/2 <sup>2</sup>	fcgck/2	fcgck	
8ビット タイマモード	8ビットタイマ	○	○	○	○	○	○	○	○	-
	8ビットイベントカウンタ	-	-	-	-	-	-	-	-	○
	8ビットPWM	○	○	○	○	○	○	○	○	-
	8ビットPPG	○	○	○	○	○	○	○	○	-
16ビット タイマモード	16ビットタイマ	○	○	○	○	○	○	○	○	-
	16ビットイベントカウンタ	-	-	-	-	-	-	-	-	○
	12ビットPWM	○	○	○	○	○	○	○	○	○
	16ビットPPG	○	○	○	○	○	○	○	○	○

注 1) ○:使用可能、-:使用禁止

注 2) 16ビットモードのソースクロックはTC01側(TCK1)にて設定します。

注 3) 低周波クロック fs が発振していない場合には、ソースクロックとして fs を選択しないでください。fs が発振していない状態でソースクロックに fs を選択すると、タイマへのソースクロックが供給されず、タイマは停止したままになります。

注 4) i = 0, 1 (16ビットモードは i = 0 のみ)

注 5) 8ビットタイマの各モードと、使用できるソースクロックの一覧は次の通りです。

表 14-4 動作モードと使用できるソースクロック(SLOW1/2、SLEEP1 モード時)

TCK0		000	001	010	011	100	101	110	111	TC0i 端子入力
動作モード		fs/2 <sup>4</sup>	fs/2 <sup>3</sup>	-	-	-	-	-	fs/2 <sup>2</sup>	
8ビット タイマモード	8ビットタイマ	○	○	-	-	-	-	-	○	-
	8ビットイベントカウンタ	-	-	-	-	-	-	-	-	○
	8ビットPWM	○	○	-	-	-	-	-	○	-
	8ビットPPG	○	○	-	-	-	-	-	○	-
16ビット タイマモード	16ビットタイマ	○	○	-	-	-	-	-	○	-
	16ビットイベントカウンタ	-	-	-	-	-	-	-	-	○
	12ビットPWM	○	○	-	-	-	-	-	○	○
	16ビットPPG	○	○	-	-	-	-	-	○	○

注 1) ○:使用可能、-:使用禁止

注 2) 16ビットモードのソースクロックはTC01側(TCK1)にて設定します。

注 3) i = 0, 1 (16ビットモードは i = 0 のみ)

## 14.3 低消費電力機能

タイマカウンタ 00, 01 は、タイマ機能を使用しないとき、低消費電力レジスタ(POFFCR0)によって不要な電力を抑える機能を持っています。

POFFCR0<TC001EN>を"0"に設定すると、タイマカウンタ 00, 01 への基本クロックが停止(Disable)され不要な電力を抑えることができます。ただしこのときタイマ機能を使用できなくなります。POFFCR0<TC001EN>を"1"に設定すると、タイマカウンタ 00, 01 へ基本クロックが供給(Enable)されタイマ機能が使用可能になります。

リセット後、POFFCR0<TC001EN>は"0"に初期化されますので、タイマ機能は使用不可の設定となります。よって初めてタイマ機能を使用するときは、プログラムの初期設定(タイマの制御レジスタを操作する前)で必ず POFFCR0<TC001EN>を"1"に設定してください。

なお、タイマ動作中は POFFCR0<TC001EN>を"0"に変更しないでください。変更した場合タイマカウンタ 00, 01 が予期せぬ動作をする場合があります。



## 14.4 機能

タイマカウンタ TC00、TC01 は、それぞれ単独で使用する 8 ビットモードと、2 つのタイマをカスケード接続して使用する 16 ビットモードがあります。

8 ビットモードとしては、8 ビットタイマモード、8 ビットイベントカウンタモード、8 ビットパルス幅変調出力 (PWM) モード、8 ビットプログラマブルパルスジェネレート出力 (PPG) モードの 4 つの動作モードがあります。

16 ビットモードとしては、16 ビットタイマモード、16 ビットイベントカウンタモード、12 ビット PWM モード、16 ビット PPG モードの 4 つの動作モードがあります。

### 14.4.1 8 ビットタイマモード

8 ビットタイマモードは、内部クロックでカウントアップするモードです。指定した時間で定期的に割り込みを発生させることができます。下記は TC00 についての説明ですが、TC01 も同様に動作します (TC00 ~を TC01 ~に置き換えてください)。

#### 14.4.1.1 設定

T00MOD<TCM0>を"00"または"01"、T001CR<TCAS>を"0"、さらに T00MOD<EIN0>に"0"を設定すると、TC00 は 8 ビットタイマモードになります。ソースクロックの選択は T00MOD<TCK0>で行います。タイマレジスタ T00REG には、一致検出を行うカウント値を 8 ビット値として設定します。

ダブルバッファを使用する場合には、T00MOD<DBE0>に"1"を設定します。

T001CR<T00RUN>に"1"を設定すると動作を開始します。タイマがスタートすると T00MOD は書き込みが無効となりますので、タイマをスタートさせる前に必ず各モードの設定を行うようにしてください。

#### 14.4.1.2 動作

T001CR<T00RUN>に"1"を設定すると、選択された内部ソースクロックで 8 ビットのアップカウンタをインクリメントします。アップカウンタの値と T00REG の設定値が一致すると INTTC00 割り込み要求が発生し、アップカウンタが"0x00"にクリアされます。カウンタクリア後もカウントアップは継続されます。タイマ動作中に T001CR<T00RUN>に"0"を設定すると、カウントアップは停止され、アップカウンタは"0x00"にクリアされます。

#### 14.4.1.3 ダブルバッファ

T00REG は、T00MOD<DBE0>の設定によりダブルバッファを利用することができます。T00MOD<DBE0>に"0"を設定するとダブルバッファが無効に、T00MOD<DBE0>に"1"を設定するとダブルバッファが有効になります。

- ・ ダブルバッファが有効の場合

タイマ動作中に T00REG に対してライト命令を実行すると、設定値はまずダブルバッファに格納され、T00REG はすぐには更新されません。T00REG は前回の設定値でアップカウンタと比較を行い、値が一致すると INTTC00 割り込み要求が発生し、ダブルバッファの設定値が T00REG に格納されます。以降は新しい設定値で一致検出が行われます。

タイマ停止中に T00REG に対してライト命令を実行すると、設定値はダブルバッファと T00REG の両方にすぐに格納されます。

- ・ ダブルバッファが無効の場合

タイマ動作中に T00REG に対してライト命令を実行すると、設定値はすぐに T00REG に格納され、以降は新しい設定値で一致検出が行われます。

このとき T00REG に設定した値がアップカウンタの値より小さかった場合、アップカウンタが一度オーバーフローした後、新しい設定値で一致検出が行われるため、割り込み要求の間隔が設定した時間よりも長くなる場合があります。また、T00REG に設定した値がアップカウンタの値と同じだった場合、T00REG をライトした直後に一致検出が行われるため、割り込み要求の間隔がソースクロックの整数倍にならない場合があります(図 14-3)。これらが問題となる場合は、ダブルバッファを有効にして使用してください。

タイマ停止中に T00REG に対してライト命令を実行すると、設定値はすぐに T00REG に格納されます。

T00REG に対してリード命令を実行すると、T00MOD<DBE0>の設定に関わらず、T00REG に最後に書き込んだ値が読み出されます。

表 14-5 8 ビットタイマモードの分解能、最大設定時間

T00MOD <TCK0>	ソースクロック [Hz]			分解能		最大設定時間	
	NORMAL1/2, IDLE1/2 モード		SLOW1/2, SLEEP1 モード	fcgck=4MHz	fs=32.768kHz	fcgck=4MHz	fs=32.768kHz
	SYSCR1<DV9CK> = "0"	SYSCR1<DV9CK> = "1"					
000	$fcgck/2^{11}$	$fs/2^4$	$fs/2^4$	512 $\mu$ s	488.2 $\mu$ s	130.6ms	124.5ms
001	$fcgck/2^{10}$	$fs/2^3$	$fs/2^3$	256 $\mu$ s	244.1 $\mu$ s	65.3ms	62.3ms
010	$fcgck/2^8$	$fcgck/2^8$	-	64 $\mu$ s	-	16.3ms	-
011	$fcgck/2^5$	$fcgck/2^6$	-	16 $\mu$ s	-	4.1ms	-
100	$fcgck/2^4$	$fcgck/2^4$	-	4 $\mu$ s	-	1020 $\mu$ s	-
101	$fcgck/2^2$	$fcgck/2^2$	-	1 $\mu$ s	-	255 $\mu$ s	-
110	$fcgck/2$	$fcgck/2$	-	500ns	-	127.5 $\mu$ s	-
111	fcgck	fcgck	$fs/2^2$	250ns	122.1 $\mu$ s	63.8 $\mu$ s	31.1ms

(プログラム例) TC00 を 8 ビットタイマモード、動作クロック  $fcgck/2^2$ [Hz] で動作させ、64 $\mu$ s ごとに割り込みを発生させる( $fcgck=4$ MHz 時)。

```

LD      (POFFCR0),0x10      ; TC001EN を 1 にセット
DI      ; 割り込みマスタ許可フラグを禁止に設定
SET     (EIRH),4           ; INTTC00 割り込み許可レジスタを 1 にセット
EI      ; 割り込みマスタ許可フラグを許可に設定
LD      (T00MOD),0xE8      ; 8 ビットタイマモード、fcgck/22 に設定
LD      (T00REG),0x40      ; タイマレジスタの設定(64 $\mu$ s / (22/fcgck) = 0x40)
SET     (T001CR),0        ; TC00 スタート

```

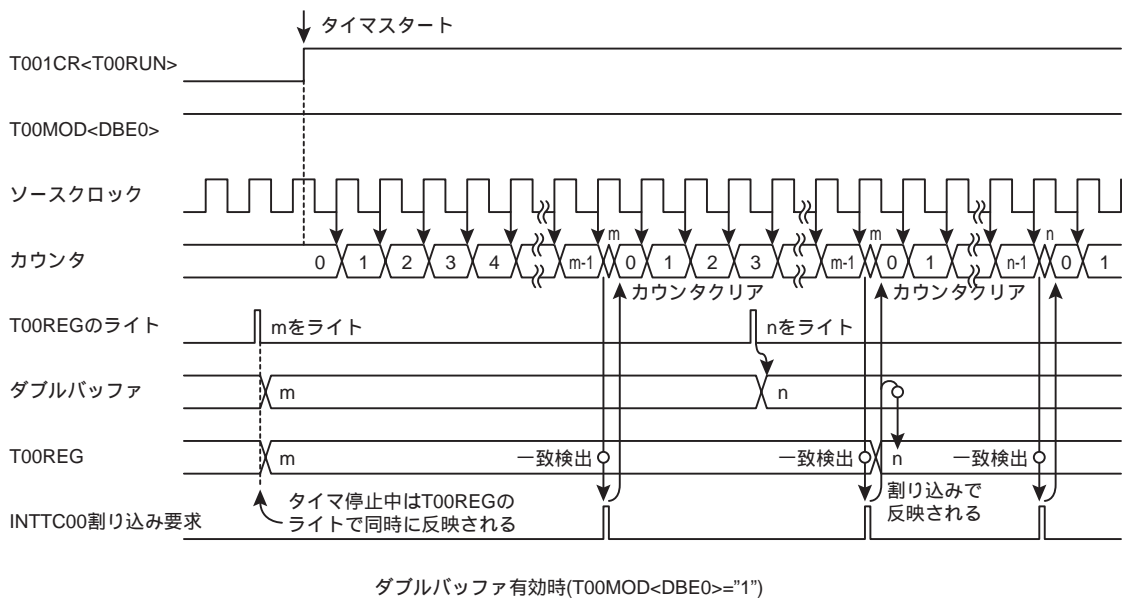
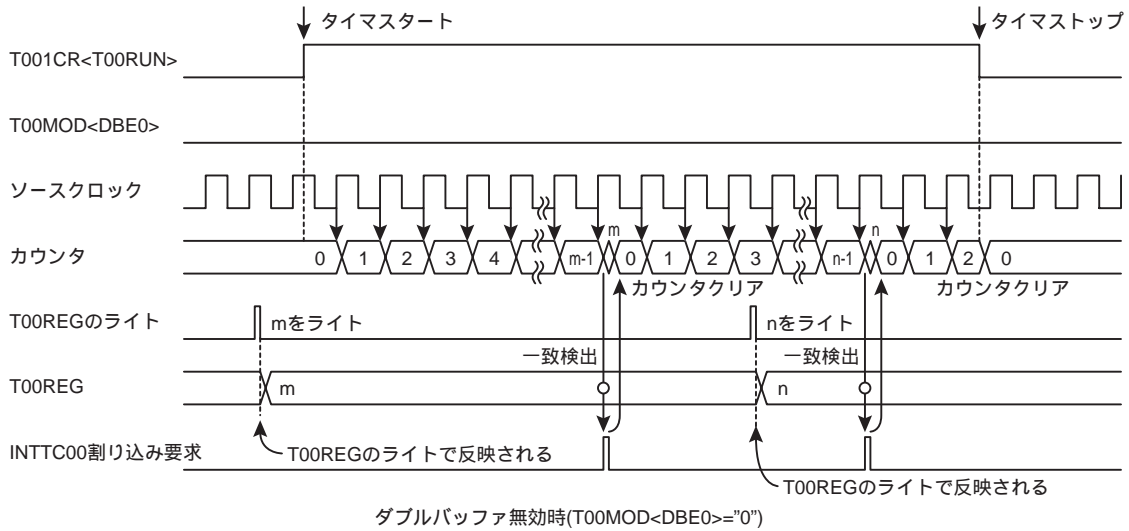


図 14-2 タイマモードタイミングチャート

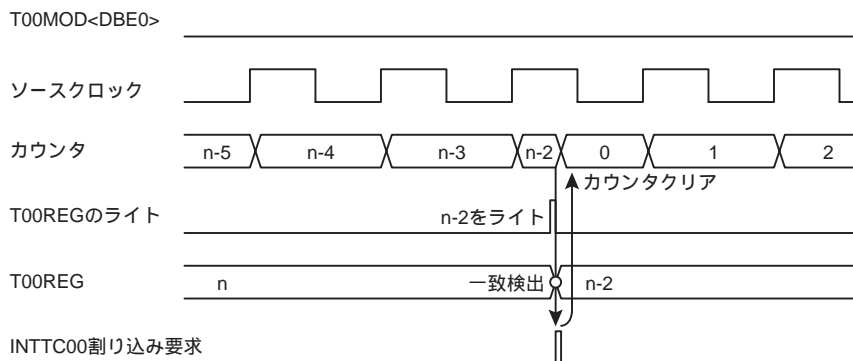


図 14-3 T00REG とアップカウンタが同値のときの動作

## 14.4.2 8 ビットイベントカウンタモード

8 ビットイベントカウンタモードは、TC00 端子または TC01 端子入力の立ち下がりエッジでカウントアップするモードです。下記は、TC00 についての説明ですが、TC01 も同様に動作します。

### 14.4.2.1 設定

T00MOD<TCM0>を"00"、T001CR<TCAS>に"0"をセットし、さらに T00MOD<EIN0>に"1"を設定すると、TC00 は 8 ビットイベントカウンタモードになります。タイマレジスタ T00REG には、一致検出を行うカウント値を 8 ビット値として設定します。

ダブルバッファを使用する場合には、T00MOD<DBE0>に"1"を設定します。

T001CR<T00RUN>を"1"に設定すると動作を開始します。タイマがスタートすると T00MOD は書き込みが無効となりますので、タイマをスタートさせる前に必ず各モードの設定を行うようにしてください。

### 14.4.2.2 動作

T001CR<T00RUN>に"1"を設定すると、TC00 端子の立下りエッジで 8 ビットのアップカウンタをインクリメントします。アップカウンタの値と T00REG の設定値が一致すると INTTC00 割り込み要求が発生し、アップカウンタが"0x00"にクリアされます。カウンタクリア後もカウントアップは継続されます。タイマ動作中に T001CR<T00RUN>に"0"を設定すると、カウントアップは停止され、アップカウンタは"0x00"にクリアされます。

なお、最大印加周波数は  $fcgck/2^2$  [Hz] (NORMAL1, 2 または IDLE1, 2 モード時)、 $fs/2^4$  [Hz] (SLOW1/2, SLEEP1 モード時) で、"H", "L"レベルともに 2 マシンサイクル以上のパルス幅が必要です。

### 14.4.2.3 ダブルバッファ

「14.4.1.3 ダブルバッファ」を参照してください。

(プログラム例) TC00 を 8 ビットイベントカウンタモードで動作させ、TC00 端子で 16 回立ち下がりエッジを検出するごとに割り込みを発生させる。

LD	(POFFCR0),0x10	; TC001EN を 1 にセット
DI		; 割り込みマスタ許可フラグを禁止に設定
SET	(EIRH).4	; INTTC00 割り込み許可レジスタを 1 にセット
EI		; 割り込みマスタ許可フラグを許可に設定
LD	(T00MOD),0xC4	; 8 ビットイベントカウンタモードに設定
LD	(T00REG),0x10	; タイマレジスタの設定
SET	(T001CR).0	; TC00 スタート

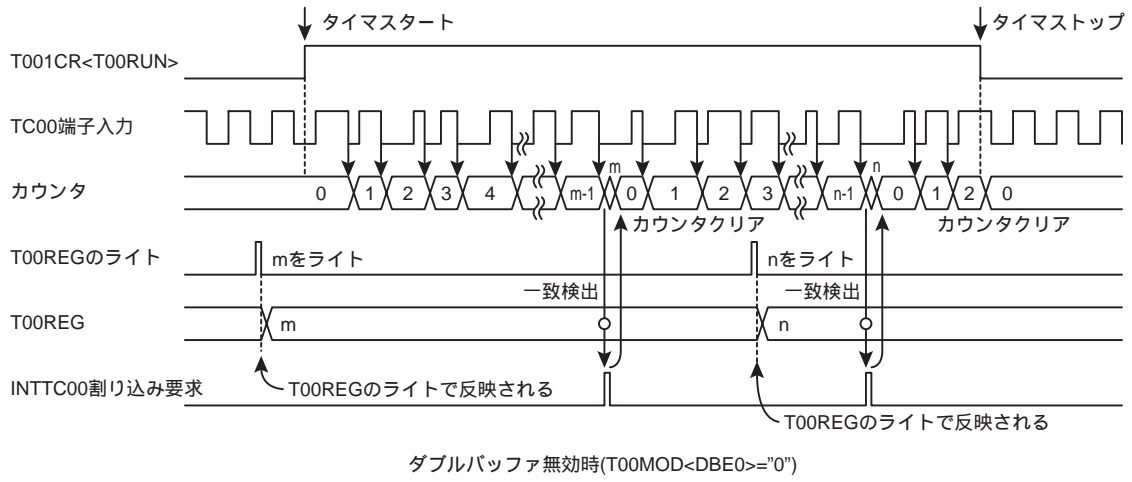


図 14-4 イベントカウンタモードタイミングチャート

### 14.4.3 8 ビットパルス幅変調 (PWM) 出力モード

8 ビット PWM モードは、7 ビット分解能の PWM パルスを出力するモードです。分解能は 7 ビットですが、 $2 \times n$  回目のデューティパルスに付加パルスを追加することができますので、8 ビット相当の分解能で PWM 出力を行うことができます。(n = 1,2,3...)

下記は、TC00 についての説明ですが、TC01 も同様に動作します。

#### 14.4.3.1 設定

T00MOD<TCM0>を"10"、T001CR<TCAS>に"0"を設定すると、TC00 は 8 ビット PWM モードになります。T00MOD<EIN0>に"0"を設定し、T00MOD<TCK0>でクロックを選択します。PWM レジスタ T00PWM には、一致検出を行うカウント値と付加パルスの値を設定します。

ダブルバッファを使用する場合には、T00MOD<DBE0>に"1"を設定します。

T001CR<T00RUN>を"1"に設定すると動作を開始します。タイマがスタートすると T00MOD は書き込みが無効となりますので、タイマをスタートさせる前に必ず各モードの設定を行うようにしてください。

なお、T00PWM レジスタは 8 ビット PWM モードのとき、次のように構成されます。

#### タイマレジスタ 00

T00PWM (0x0028)	7	6	5	4	3	2	1	0
Bit Symbol	PWMDUTY							PWMAD
Read/Write	R/W	R/W	R/W	R/W	R/W	R/W	R/W	R/W
リセット後	1	1	1	1	1	1	1	1

#### タイマレジスタ 01

T01PWM (0x0029)	7	6	5	4	3	2	1	0
Bit Symbol	PWMDUTY							PWMAD
Read/Write	R/W	R/W	R/W	R/W	R/W	R/W	R/W	R/W
リセット後	1	1	1	1	1	1	1	1

PWMDUTY は、7 ビットのレジスタで、1 周期(ソースクロックの 128 カウント長)に対するデューティパルス幅の値(最初に出力が変化するための時間)を設定します。

PWMAD は、付加パルスの設定を行うレジスタです。PWMAD が"1"の場合、 $2 \times n$  回目のデューティパルスに、ソースクロック 1 カウント分の付加パルスが追加されます(n = 1, 2, 3...)。つまり  $2 \times n$  回目は  $PWMDUTY + 1$  のデューティパルスが出力されます。

PWMAD が"0"の場合、付加パルスは追加されません。

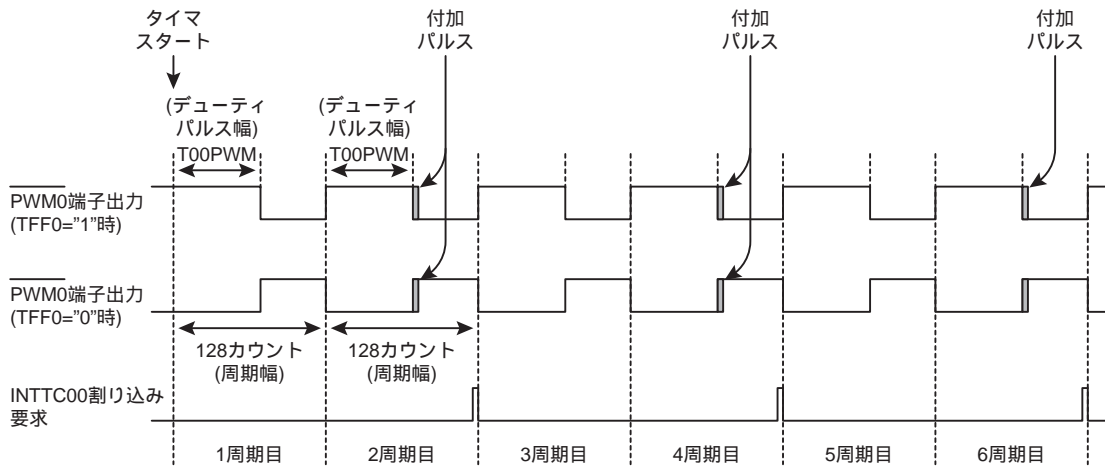


図 14-5 PWM0 パルス出力

PWM0 端子の初期状態は T00MOD<TFF0>にて設定します。T00MOD<TFF0>に"0"を設定すると PWM0 端子の初期状態は"L"レベルとなり、T00MOD<TFF0>に"1"を設定すると PWM0 端子の初期状態は"H"レベルとなります。タイマ動作停止中にポートの設定で PWM0 端子を機能出力に設定すると、T00MOD<TFF0>の値が PWM0 端子に出力されます。表 14-6 に PWM0 端子の出力レベル一覧を示します。

表 14-6 PWM0 端子出力レベル一覧

TFF0	PWM0 端子出力レベル			
	動作開始前 (初期状態)	T00PWM <PWMDUTY> 一致時 (付加パルス後)	オーバー フロー時	動作停止時 (初期状態)
0	L	H	L	L
1	H	L	H	H

また、T001CR<OUTAND>ビットに"1"を設定すると、TC00 と TC01 の出力の論理積パルスを PWM0 端子から出力することができます。この機能を使用すると、リモコン波形などを容易に作成することができます。

14.4.3.2 動作

T001CR<T00RUN>に"1"を設定すると、指定されたソースクロックでアップカウンタをインクリメントします。アップカウンタの下位 7 ビットの値と T00PWM<PWMDUTY>の設定値が一致すると PWM0 端子の出力が反転します。T00MOD<TFF0>が"0"の場合 PWM0 端子は"L"から"H"レベルに、T00MOD<TFF0>が"1"の場合 PWM0 端子は"H"から"L"レベルに変化します。

ただし T00PWM<PWMAD>が"1"の場合、2×n 回目の一致検出時は、ソースクロック 1 カウント分の付加パルスが追加されます(n = 1, 2, 3...)。つまり PWM0 端子は、T00PWM <PWMDUTY>+ 1 のタイミングでの出力が反転します。T00MOD<TFF0>が"0"の場合"L"レベルが T00<PWMDUTY>の設定値よりも 1 ソースクロック分長くなり、T00MOD<TFF0>が"1"の場合"H"レベルが T00PWM<PWMDUTY>の設定値よりも 1 ソースクロック分長くなります。この機能によって 2 周期分の出力パルスは 8 ビット相当の分解能で扱うことができます。

T00PWM<PWMAD>が"0"の場合、付加パルスは追加されません。

その後もカウントアップを継続し、アップカウンタの値が 128 になるとオーバーフローが発生し、アップカウンタは"0x00"にクリアされます。同時に PWM0 端子の出力が反転します。T00MOD<TFF0>が"0"の場合 PWM0 端子は"H"から"L"レベルに、T00MOD<TFF0>が"1"の場合

PWM0 端子は"L"から"H"レベルに変化します。このときオーバーフローの発生が  $2 \times n$  回目だった場合、INTTC00 割り込み要求が発生します( $2 \times n - 1$  回目のオーバーフローのときは発生しません)。その後もカウントアップは継続されます。

タイマ動作中に T001CR<T00RUN>に"0"を設定するとカウントアップは停止され、アップカウンタは"0x00"にクリアされます。また、PWM0 端子のレベルは、T00MOD<TFF0>で設定したレベルに戻ります。

(プログラム例) TC00 を 8 ビット PWM モード、動作クロック  $fcgck/2$  で動作させ、周期  $64\mu s$  で  $11.75\mu s$  相当のデューティパルスを出力。(fcgck=4MHz 時)  
(実際は 2 周期( $128\mu s$ )でトータル  $23.5\mu s$  のデューティパルスを出力)

```

SET      (P7FC),0          ; P7FC0 を 1 にセット
SET      (P7CR),0          ; P7CR0 を 1 にセット
LD       (POFFCR0),0x10    ; TC001EN を 1 にセット
DI                               ; 割り込みマスタ許可フラグを禁止に設定
SET      (EIRH),4          ; INTTC00 割り込み許可レジスタを 1 にセット
EI                               ; 割り込みマスタ許可フラグを許可に設定
LD       (T00MOD),0xF2     ; 8 ビット PWM モード、fcgck/2 に設定
LD       (T00PWM),0x2F     ; タイマレジスタ(デューティパルス)の設定
                               ;  $(11.75\mu s \times 2) / (2/fcgck) = 0x2F$ 
SET      (T001CR),0        ; TC00 スタート

```



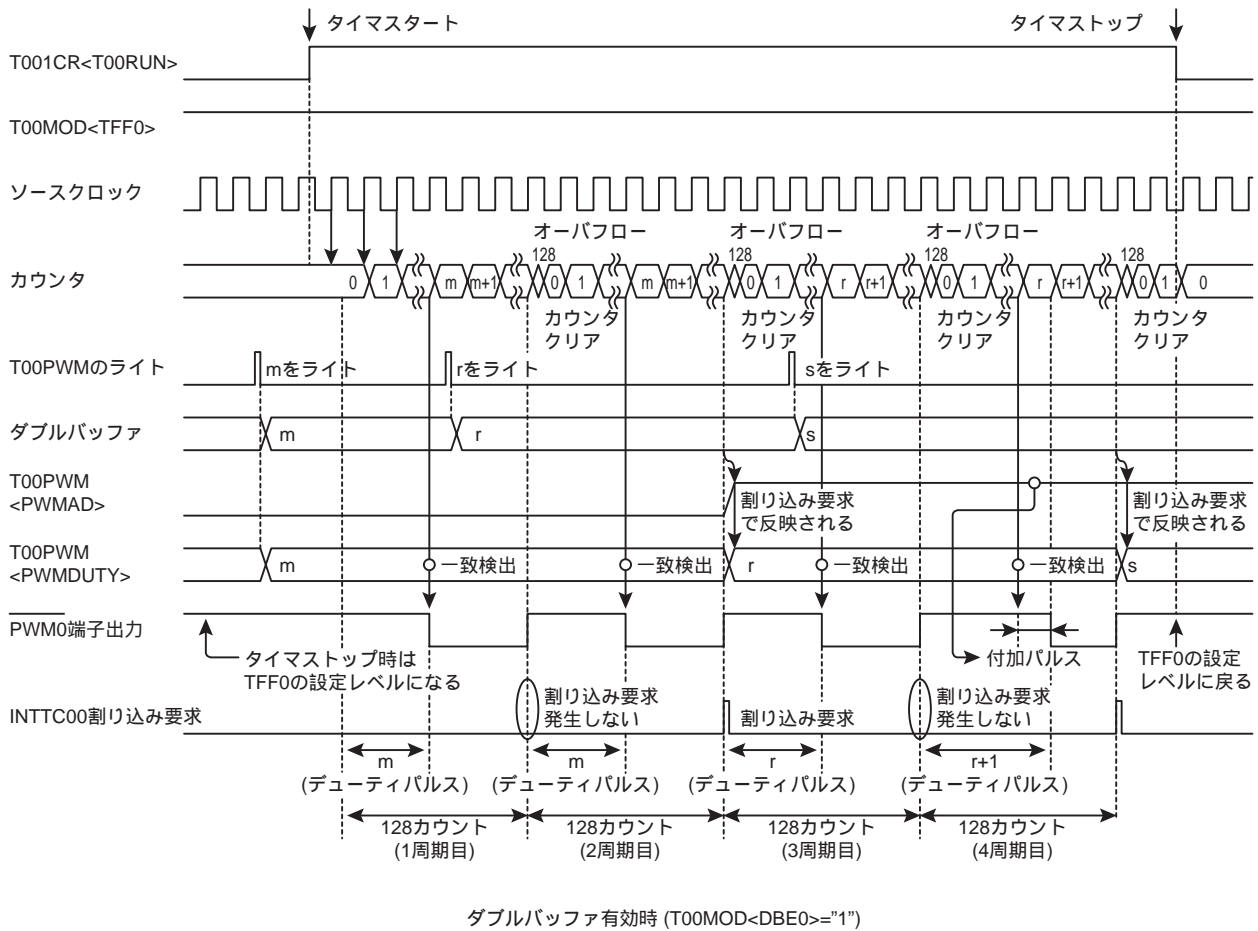


図 14-6 8 ビット PWM モードタイミングチャート

14.4.3.3 ダブルバッファ

T00PWM は、T00MOD<DBE0>の設定によりダブルバッファを利用することができます。T00MOD<DBE0>に"0"を設定すると、ダブルバッファが無効に、T00MOD<DBE0>に"1"を設定すると、ダブルバッファが有効になります。

- ・ ダブルバッファが有効の場合

タイマ動作中に T00PWM に対してライト命令を実行すると、設定値はまずダブルバッファに格納され、T00PWM はすぐには更新されません。T00PWM は前回の設定値でアップカウンタと比較を行い、2×n 回目のオーバーフローが発生したとき INTTC00 割り込み要求が発生し、ダブルバッファの設定値が T00PWM に格納されます。以降は新しい設定値で一致検出が行われます。

なお、T00PWM に対してリード命令を実行すると、T00PWM の値(現在の有効値)ではなく、ダブルバッファの値(最後に設定した値)が読み出されます。

タイマ停止中に T00PWM に対してライト命令を実行すると、設定値はダブルバッファと T00PWM の両方にすぐに格納されます。

- ・ ダブルバッファが無効の場合

タイマ動作中に T00PWM に対してライト命令を実行すると、設定値はすぐに T00PWM に格納され、以降は新しい設定値で一致検出が行われます。このとき T00PWM に設定した値がアップカウンタの値より小さかった場合、PWM0 端子はアップカウンタが一度オーバーフローした後、新しい設定値で一致検出が行われるまで反転されません。また、T00PWM に設定した値がアップカウンタの値と同じだった場合、T00PWM をライトした直後に一致検出が行われるため、PWM0 端子の変化するタイミングがソースクロックの整数倍にならない場合があります(図 14-7)。同様に付加パルスの出力中に

T00PWM を設定すると、 $\overline{\text{PWM0}}$  端子の変化するタイミングがソースクロックの整数倍にならない場合があります。これらが問題となる場合は、ダブルバッファを有効にして使用してください。

タイマ停止中に T00PWM に対してライト命令を実行すると、設定値はすぐに T00PWM に格納されます。

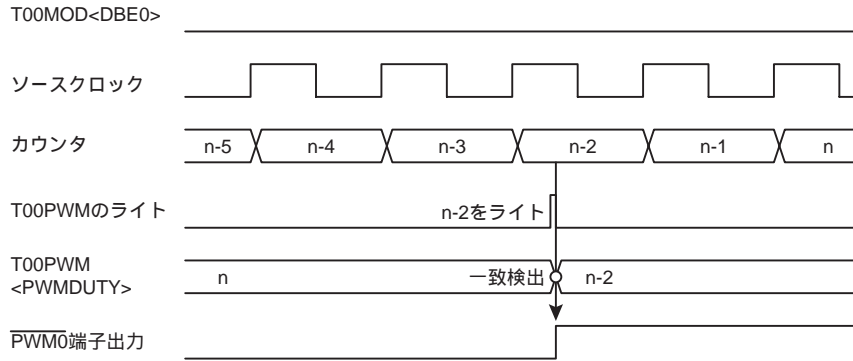


図 14-7 T00PWM とアップカウンタが同値のときの動作

表 14-7 8 ビット PWM モードの分解能、周期

T00MOD <TCK0>	ソースクロック [Hz]			分解能		7 ビット周期 (周期 × 2)	
	NORMAL1/2, IDLE1/2 モード		SLOW1/2, SLEEP1 モード	fcgck=4MHz	fs=32.768kHz	fcgck=4MHz	fs=32.768kHz
	SYSCR1<DV9CK> = "0"	SYSCR1<DV9CK> = "1"					
000	$fcgck/2^{11}$	$fs/2^4$	$fs/2^4$	512 $\mu$ s	488.2 $\mu$ s	65.5ms (131.1ms)	62.5ms (125ms)
001	$fcgck/2^{10}$	$fs/2^3$	$fs/2^3$	256 $\mu$ s	244.1 $\mu$ s	32.8ms (65.5ms)	31.3ms (62.5ms)
010	$fcgck/2^8$	$fcgck/2^8$	-	64 $\mu$ s	-	8.2ms (16.4ms)	-
011	$fcgck/2^6$	$fcgck/2^6$	-	16 $\mu$ s	-	2.0ms (4.1ms)	-
100	$fcgck/2^4$	$fcgck/2^4$	-	4 $\mu$ s	-	512 $\mu$ s (1024 $\mu$ s)	-
101	$fcgck/2^2$	$fcgck/2^2$	-	1 $\mu$ s	-	128 $\mu$ s (256 $\mu$ s)	-
110	$fcgck/2$	$fcgck/2$	-	500ns	-	64 $\mu$ s (128 $\mu$ s)	-
111	$fcgck$	$fcgck$	$fs/2^2$	250ns	122.1 $\mu$ s	32 $\mu$ s (64 $\mu$ s)	15.6ms (31.3ms)

#### 14.4.4 8ビットプログラマブルパルス出力(PPG)モード

8ビット PPG モードは、T00REG、T00PWM レジスタを使用して、任意のデューティ/周期を持つパルスを出力するモードです。

T001CR<OUTAND>レジスタの設定により、TC00 と TC01 の出力の論理積パルスを TC01 端子に出力することができます。この機能を使用すると、リモコン波形などを容易に作成することができます。

下記は、TC00 についての説明ですが、TC01 も同様に動作します。

##### 14.4.4.1 設定

T00MOD<TCM0>を"10"、T001CR<TCAS>に"0"を設定すると、TC00 は8ビット PPG モードになります。T00MOD<EIN0>に"0"を設定し、T00MOD<TCK0>でクロックを選択します。T00PWM にはデューティパルス幅、T00REG には周期幅を設定します。

ダブルバッファを使用する場合には、T00MOD<DBE0>に"1"を設定します。

T001CR<T00RUN>を"1"に設定すると動作を開始します。タイマがスタートすると T00MOD は書き込みが無効となりますので、タイマをスタートさせる前に必ず各モードの設定を行うようにしてください。

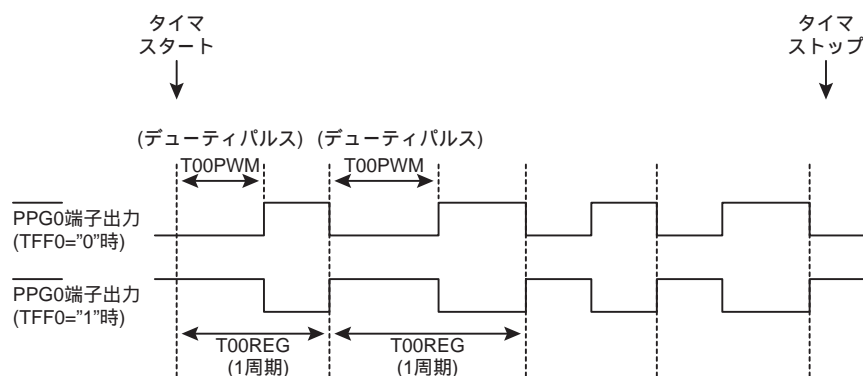


図 14-8 PPG0 パルス出力

PPG0 端子の初期状態は T00MOD<TFF0>にて設定します。T00MOD<TFF0>に"0"を設定すると PPG0 端子の初期状態は"L"レベルとなり、T00MOD<TFF0>に"1"を設定すると PPG0 端子の初期状態は"H"になります。タイマ動作停止中にポートの設定で PPG0 端子を機能出力に設定すると、T00MOD<TFF0>の値が PPG0 端子に出力されます。表 14-8 に PPG0 端子の出力レベル一覧を示します。

表 14-8 PPG0 端子出力レベル一覧

TFF0	PPG0 端子出力レベル			
	動作開始前 (初期状態)	T00PWM 一致時	T00REG 一致時	動作停止時 (初期状態)
0	L	H	L	L
1	H	L	H	H

また、T001CR<OUTAND>ビットに"1"を設定すると、TC00 と TC01 の出力の論理積パルスを PPG0 端子から出力することができます。

#### 14.4.4.2 動作

T001CR<T00RUN>に"1"を設定すると、指定されたソースクロックでアップカウンタをインクリメントします。内部アップカウンタ値と T00PWM の設定値が一致すると、PPG0 端子の出力が反転します。T00MOD<TFF0>が"0"の場合、PPG0 端子は"L"から"H"レベルに、T00MOD<TFF0>が"1"の場合は PPG0 端子は"H"から"L"レベルに変化します。

その後もカウントアップを継続し、アップカウンタの値が T00REG と一致すると、再度 PPG0 端子の出力が反転します。T00MOD<TFF0>が"0"の場合、PPG0 端子は"H"から"L"レベルに、T00MOD<TFF0>が"1"の場合は PPG0 端子は"L"から"H"レベルになります。このとき INTTC00 割り込み要求が発生します。

動作中に T001CR<T00RUN>を"0"に設定するとカウントアップは停止され、アップカウンタを"0x00"にクリアされます。また、PPG0 端子のレベルは、T00MOD<TFF0>で設定したレベルに戻ります。

#### 14.4.4.3 ダブルバッファ

T00PWM および T00REG は、T00MOD<DBE0> の設定によりダブルバッファを利用することができます。T00MOD<DBE0> を"0" に設定すると、ダブルバッファが無効に、T00MOD <DBE0> を"1" に設定すると、ダブルバッファが有効になります。

- ・ ダブルバッファが有効の場合

タイマ動作中に T00PWM(T00REG)に対してライト命令を実行すると、設定値はまずダブルバッファに格納され、T00PWM(T00REG)はすぐには更新されません。T00PWM(T00REG)は前回の設定値でアップカウンタと比較を行い、INTTC00 割り込み要求が発生したとき、ダブルバッファの設定値が T00PWM(T00REG)に格納されます。以降は新しい設定値で一致検出が行われます。

なお、T00PWM(T00REG)に対してリード命令を実行すると、T00PWM(T00REG)の値(現在の有効値)では無く、ダブルバッファの値(最後に設定した値)が読み出されます。

タイマ停止中に T00PWM(T00REG)に対してライト命令を実行すると、設定値はダブルバッファと T00PWM(T00REG)の両方にすぐに格納されます。

- ・ ダブルバッファが無効の場合

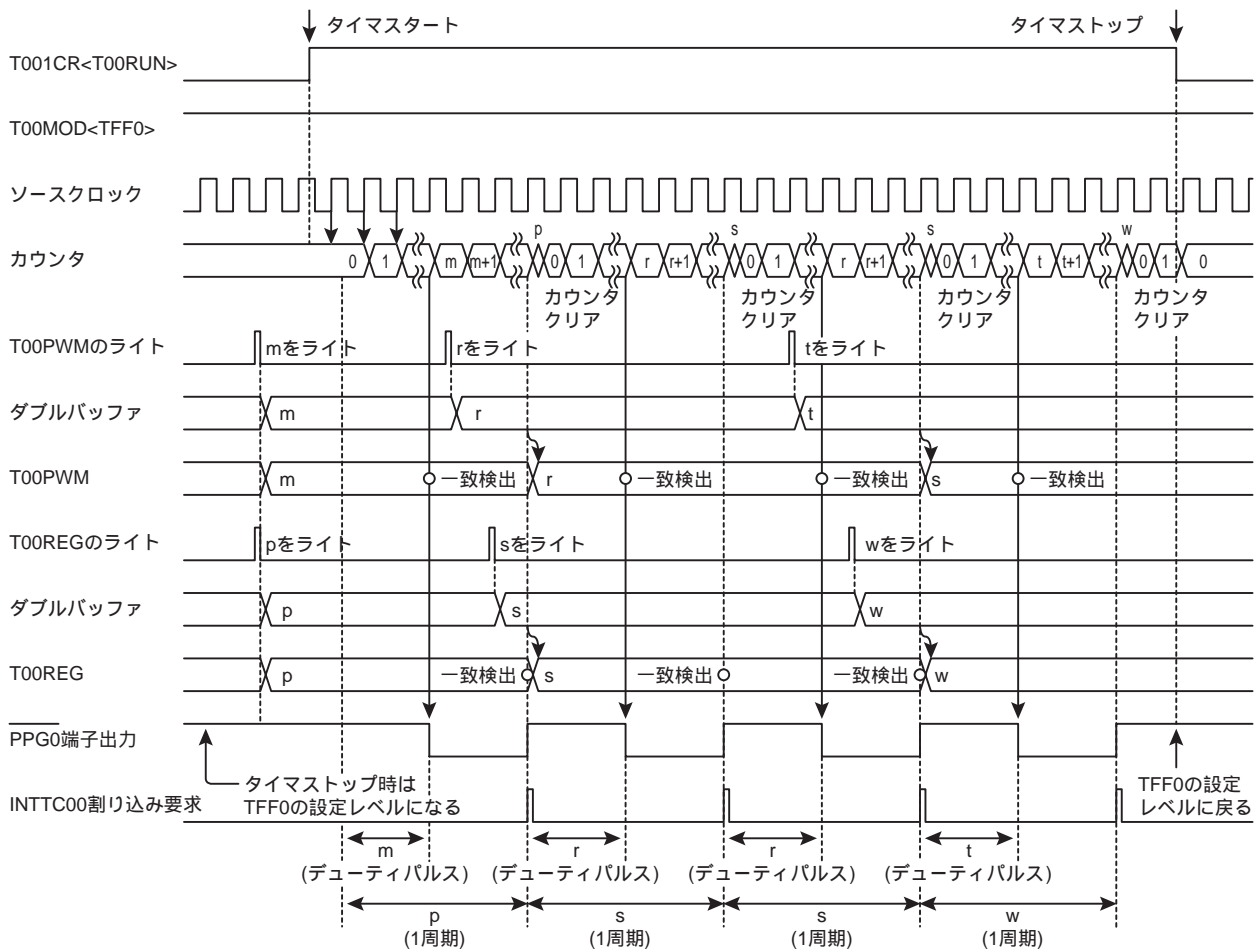
タイマ動作中に T00PWM(T00REG)に対してライト命令を実行すると、設定値はすぐに T00PWM(T00REG)に格納され、以降は新しい設定値で一致検出が行われます。このとき T00PWM(T00REG) に設定した値がアップカウンタの値より小さかった場合、PPG0 端子はアップカウンタが一度オーバフローした後、新しい設定値で一致検出が行われるまで反転されません。また、T00PWM(T00REG)に設定した値がアップカウンタの値と同じだった場合、T00PWM(T00REG)をライトした直後に一致検出が行われるため、PPG0 端子の変化するタイミングがソースクロックの整数倍にならない場合があります(図 14-10)。これらが問題となる場合は、ダブルバッファを有効にして使用してください。

タイマ停止中に T00PWM(T00REG)に対してライト命令を実行すると、設定値はすぐに T00PWM(T00REG)に格納されます。

(プログラム例) TC00 を 8 ビット PPG モード、動作クロック  $fcgck/2$  で動作させ、周期  $32\mu s$  で  $8\mu s$  のデューティパルスを出力。(fcgck=4MHz 時)

```

SET      (P7FC),0      ; P7FC0 を 1 にセット
SET      (P7CR),0      ; P7CR0 を 1 にセット
LD       (POFFCR0),0x10 ; TC001EN を 1 にセット
DI       ; 割り込みマスタ許可フラグを禁止に設定
SET      (EIRH),4      ; INTTC00 割り込み許可レジスタを 1 にセット
EI       ; 割り込みマスタ許可フラグを許可に設定
LD       (T00MOD),0xF3 ; 8 ビット PPG モード、fcgck/2 に設定
LD       (T00REG),0x40 ; タイマレジスタ(周期)の設定
                        ;  $32\mu s / (2/fcgck) = 0x40$ 
LD       (T00PWM),0x10 ; タイマレジスタ(デューティパルス)の設定
                        ;  $8\mu s / (2/fcgck) = 0x10$ 
SET      (T001CR),0    ; TC00 スタート
    
```



ダブルバッファ有効時 (T00MOD<DBE0>="1")

図 14-9 8 ビット PPG モードタイミングチャート

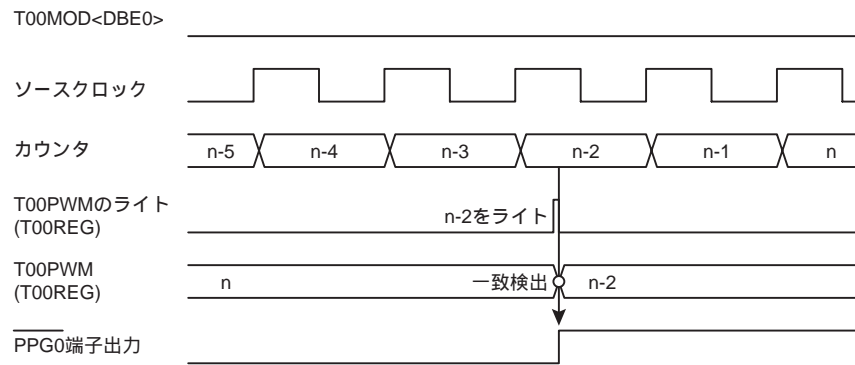


図 14-10 T00PWM(T00REG)とアップカウンタが同値のときの動作

### 14.4.5 16ビットタイマモード

16ビットタイマモードは、TC00とTC01をカスケード接続し、16ビットのタイマカウンタとして使用するモードです。8ビットタイマより長い時間を計測することができます。

#### 14.4.5.1 設定

T001CR<TCAS>に"1"を設定すると、TC00とTC01が接続され、16ビットモードになります。16ビットモードでは、TC00側の設定はすべて無視され、TC01側の設定が有効となります。

T01MOD<TCM1>を"00"または"01"、T01MOD<EIN1>に"0"を設定すると、16ビットタイマモードになります。ソースクロックの選択はT01MOD<TCK1>で行います。

タイマレジスタT00REGおよびT01REGには、一致検出を行うカウント値を16ビット値で設定します。16ビットの設定値のうち、下位8ビットはT00REGに、上位8ビットはT01REGに設定します(以降T01REGとT00REGを合わせて16ビットで表したものをT01+00REGと表記します)。タイマレジスタの設定はT01REGに対してライト命令を実行したときに、ダブルバッファ、またはT01+00REGに反映されますので、必ずT00REG、T01REGの順にライト命令を実行してください。(上位レジスタの書き込みで、下位レジスタと上位レジスタの設定値が同時に有効になる構造となっています)。

ダブルバッファを使用する場合には、T01MOD<DBE1>に"1"を設定します。

T001CR<T01RUN>を"1"に設定すると動作を開始します。タイマがスタートするとT01MODは書き込みが無効となりますので、タイマをスタートさせる前に必ず各モードの設定を行うようにしてください(T001CR<T00RUN>および<T01RUN>が"0"のときに行ってください)。

#### 14.4.5.2 動作

T001CR<T01RUN>に"1"を設定すると、選択された内部ソースクロックでアップカウンタ(16ビット)をインクリメントします。アップカウンタの値とT01+00REGの設定値が一致するとINTTC01割り込み要求が発生し、アップカウンタが"0x0000"にされます。カウンタクリア後もカウントアップは継続されます。タイマ動作中にT001CR<T01RUN>に"0"を設定すると、カウントアップは停止され、アップカウンタは"0x0000"にクリアされます。

#### 14.4.5.3 ダブルバッファ

T01+00REGは、T01MOD<DBE1>の設定によりダブルバッファを利用することができます。T01MOD<DBE1>に"0"をするとダブルバッファが無効に、T01MOD<DBE1>に"1"を設定するとダブルバッファが有効になります。

- ・ ダブルバッファが有効の場合

タイマ動作中にT00REG、T01REGの順にライト命令を実行すると、設定値はまずダブルバッファに格納され、T01+00REGはすぐには更新されません。T01+00REGは前回の設定値でアップカウンタと比較を行い、値が一致するとINTTC01割り込み要求が発生し、ダブルバッファの設定値がT01+00REGに格納されます。以降は新しい設定値で一致検出が行われます。

タイマ停止中にT00REG、T01REGの順にライト命令を実行すると、設定値はダブルバッファとT01+00REGの両方にすぐに格納されます。

- ・ ダブルバッファが無効の場合

タイマが動作中にT00REG、T01REGの順にライト命令を実行すると、設定値はすぐにT01+00REGに格納され、以降は新しい設定値で一致検出が行われます。

このときT01+00REGに設定した値がアップカウンタの値より小さかった場合、アップカウンタが一度オーバーフローした後、新しい設定値で一致検出が行われるため、割り

込み要求の間隔が設定した時間よりも長くなる場合があります。また、T01+00REG に設定した値がアップカウンタの値と同じだった場合、T01+00REG をライトした直後に一致検出が行われるため、割り込み要求の間隔がソースクロックの整数倍にならない場合があります。これらが問題となる場合は、ダブルバッファを有効にして使用してください。

タイマ停止中に T00REG、T01REG の順にライト命令を実行すると、設定値はすぐに T01+00REG に格納されます。

T01+00REG に対してリード命令を実行すると、T00MOD<DBE1>の設定にかかわらず、T01+00REG に最後に書き込んだ値が読み出されます。

(プログラム例) TC00, TC01 を 16 ビットタイマモード、動作クロック  $fcgck/2$ [Hz] で動作させ、 $192\mu s$  ごとに割り込みを発生させる( $fcgck=4MHz$  時)。

```
LD      (POFFCR0),0x10      ; TC001EN を 1 にセット
DI                                     ; 割り込みマスタ許可フラグを禁止に設定
SET     (EIRH),4           ; INTTC00 割り込み許可レジスタを 1 にセット
EI                                     ; 割り込みマスタ許可フラグを許可に設定
LD      (T01MOD),0xF0      ; 16 ビットタイマモード、fcgck/2 に設定
LD      (T00REG),0x80      ; タイマレジスタの設定( $192\mu s / (2/fcgck) = 0x180$ )
LD      (T01REG),0x01      ; タイマレジスタの設定
LD      (T001CR),0x06      ; TC00, TC01 スタート(16 ビットモード)
```



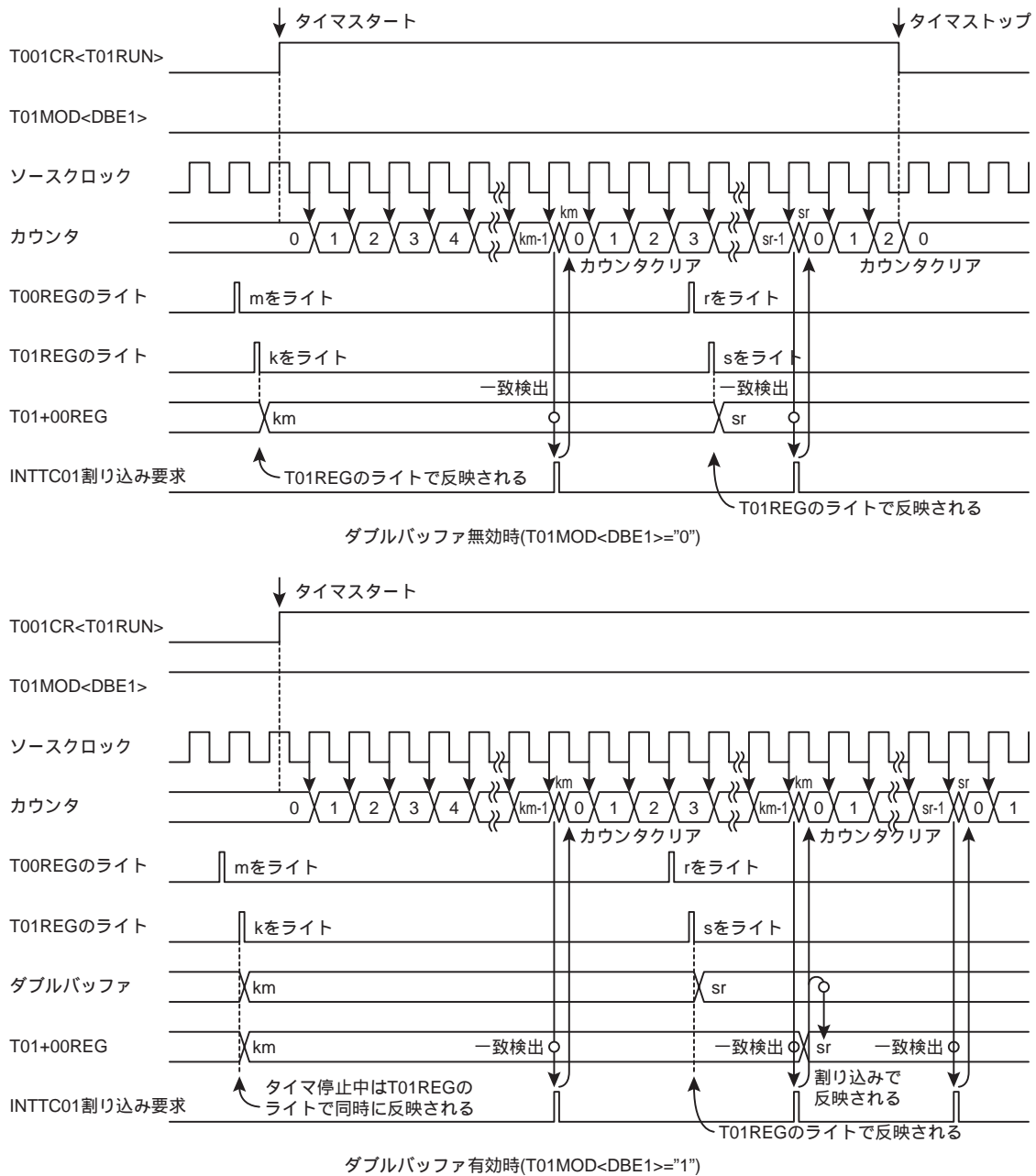


図 14-11 16 ビットタイマカウンタタイミングチャート

表 14-9 16 ビットタイマモードの分解能、最大設定時間

T01MOD <TCK1>	ソースクロック [Hz]			分解能		最大設定時間	
	NORMAL1/2, IDLE1/2 モード		SLOW1/2, SLEEP1 モード	fcgck=4MHz	fs=32.768kHz	fcgck=4MHz	fs=32.768kHz
	SYSCR1<DV9CK> = "0"	SYSCR1<DV9CK> = "1"					
000	fcgck/2 <sup>11</sup>	fs/2 <sup>4</sup>	fs/2 <sup>4</sup>	512μs	488.2μs	33.6s	32s
001	fcgck/2 <sup>10</sup>	fs/2 <sup>3</sup>	fs/2 <sup>3</sup>	256μs	244.1μs	16.8s	16s
010	fcgck/2 <sup>8</sup>	fcgck/2 <sup>8</sup>	-	64μs	-	4.2s	-
011	fcgck/2 <sup>6</sup>	fcgck/2 <sup>6</sup>	-	16μs	-	1048.5ms	-
100	fcgck/2 <sup>4</sup>	fcgck/2 <sup>4</sup>	-	4μs	-	262.1ms	-
101	fcgck/2 <sup>2</sup>	fcgck/2 <sup>2</sup>	-	1μs	-	65.5ms	-
110	fcgck/2	fcgck/2	-	500ns	-	32.8ms	-
111	fcgck	fcgck	fs/2 <sup>2</sup>	250ns	122.1μs	16.4ms	8s

#### 14.4.6 16 ビットイベントカウンタモード

16 ビットイベントカウンタモードは、TC00 端子入力の立ち下がりエッジでカウントアップするモードです。TC00 と TC01 をカスケード接続し、16 ビットのタイマカウンタとして使用するため、8 ビットタイマより長い時間を計測することができます。

##### 14.4.6.1 設定

T001CR<TCAS>に"1"を設定すると、TC00 と TC01 が接続され、16 ビットモードになります。16 ビットモードでは、TC00 側の設定はすべて無視され、TC01 側の設定が有効となります。

T01MOD<TCM1>に"00"または"01"を設定して、さらに T01MOD<EIN0>に"1"を設定すると、16 ビットタイマモードになります。

タイマレジスタ T00REG および T01REG には、一致検出を行うカウント値を 16 ビット値で設定します。16 ビットの設定値のうち、下位 8 ビットは T00REG に、上位 8 ビットは T01REG に設定します(以降 T01REG と T00REG を合わせて 16 ビットで表したものを T01+00REG と表記します)。タイマレジスタの設定は T01REG に対してライト命令を実行したときに、ダブルバッファ、または T01+00REG に反映されますので、必ず T00REG、T01REG の順にライト命令を実行してください。(上位レジスタの書き込みで、下位レジスタと上位レジスタの設定値が同時に有効になる構造となっています)。

ダブルバッファを使用する場合には、T01MOD<DBE1>に"1"を設定します。

T001CR<T01RUN>を"1"に設定すると動作を開始します。タイマがスタートすると T01MOD は書き込みが無効となりますので、タイマをスタートさせる前に必ず各モードの設定を行うようにしてください(T001CR<T00RUN> および<T01RUN> が"0" のときに行ってください)。

##### 14.4.6.2 動作

T001CR<T01RUN>に"1"を設定すると、TC00 端子の立下りエッジでアップカウンタ(16 ビット)をインクリメントします。アップカウンタの値と T01+00REG の設定値が一致すると INTTC01 割り込み要求が発生し、アップカウンタが"0x0000"にされます。カウンタクリア後もカウントアップは継続されます。タイマ動作中に T001CR<T01RUN>を"0"に設定すると、カウントアップは停止され、アップカウンタは"0x0000"にクリアされます。

最大印加周波数は、 $fcgck/2$  [Hz] (NORMAL1, 2 または IDLE1, 2 モード時)、 $fs/2^4$  [Hz] (SLOW1/2, SLEEP1 モード時)で、"H"、"L" レベルともに 2 マシンサイクル以上のパルス幅が必要です

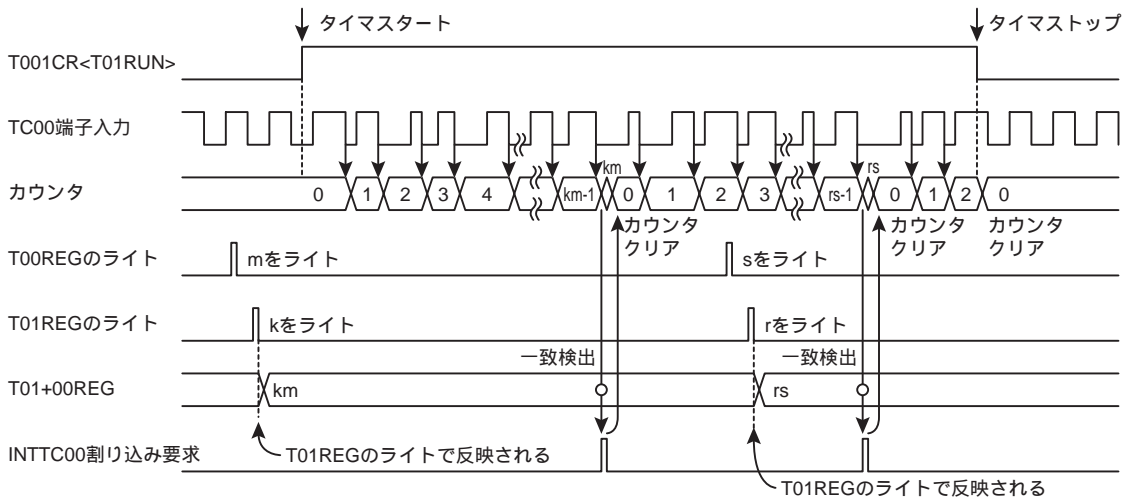
##### 14.4.6.3 ダブルバッファ

14.4.5.3 を参照してください。

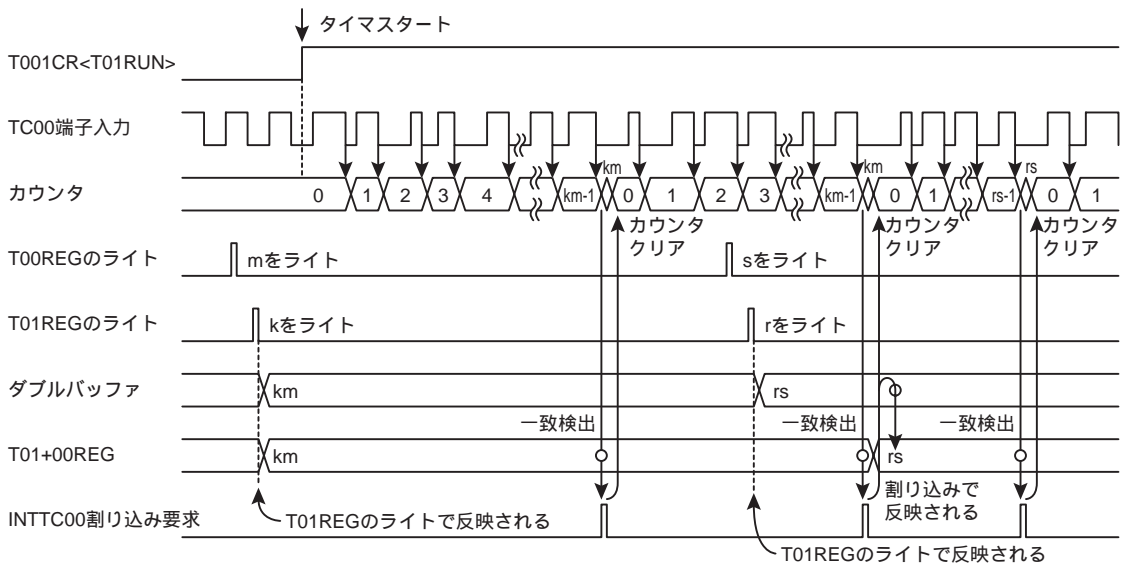
(プログラム例) TC00, TC01 を 16 ビットイベントカウンタモードで動作させ、TC00 端子で 384 回立ち下がりエッジを検出するごとに割り込みを発生させる。

```

LD      (POFFCR0),0x10      ; TC001EN を 1 にセット
DI      ; 割り込みマスタ許可フラグを禁止に設定
SET     (EIRH),4           ; INTTC00 割り込み許可レジスタを 1 にセット
EI      ; 割り込みマスタ許可フラグを許可に設定
LD      (T00MOD),0xC4      ; 16 ビットイベントカウンタモードに設定
LD      (T00REG),0x80      ; タイマレジスタの設定
LD      (T01REG),0x10      ; タイマレジスタの設定
LD      (T001CR),0x06      ; TC00, TC01 スタート(16 ビットモード)
    
```



ダブルバッファ無効時(T01MOD<DBE1>="0")



ダブルバッファ有効時(T01MOD<DBE1>="1")

図 14-12 16 ビットイベントカウンタモードタイミングチャート

## 14.4.7 12ビットパルス幅変調 (PWM) 出力モード

12ビットPWM出力モードは、TC00とTC01をカスケード接続し、8ビット分解能のPWMパルスを出力するモードです。分解能は8ビットですが、デューティパルスに4ビットの付加パルスを追加することができますので、12ビット相当の分解能でPWM出力を行うことができます。

### 14.4.7.1 設定

T001CR<TCAS>に"1"を設定すると、TC00とTC01が接続され、16ビットモードになります。16ビットモードでは、TC00側の設定はすべて無視され、TC01側の設定が有効となります。

T01MOD<TCM1>に"10"を設定し12ビットPWMモードを選択します。ソースクロックとして内部クロックを使用する場合は、T01MOD<EIN1>に"0"を設定し、T01MOD<TCK1>でクロックを選択します。ソースクロックとして外部クロックを使用する場合は、T01MOD<EIN1>に"1"を設定します。

ダブルバッファを使用する場合には、T01MOD<DBE1>に"1"を設定します。

T001CR<T01RUN>を"1"に設定すると動作を開始します。タイマがスタートするとT01MODは書き込みが無効となりますので、タイマをスタートさせる前に必ず各モードの設定を行うようにしてください(T001CR<T00RUN>および<T01RUN>が"0"のときに行ってください)。

タイマレジスタT00PWMおよびT01PWMには、一致検出を行うカウント値と付加パルスの値を12ビットの値で設定します。12ビットの設定値のうち、11~8ビットはT01PWMの下位4ビットに、7~0ビットはT00PWMに設定します。レジスタの構成については下表を参照してください。以降T00PWMとT01PWMを12ビットで表したものをT01+00PWMと表記します。タイマレジスタの設定はT01PWMに対してライト命令を実行したときに、ダブルバッファ、またはT01+00PWMに反映されますので、必ずT00PWM、T01PWMの順にライト命令を実行してください。(上位レジスタの書き込みで、下位レジスタと上位レジスタの設定値が同時に有効になる構成となっています)。

### タイマレジスタ 00

T00PWM (0x0028)	7	6	5	4	3	2	1	0
Bit Symbol	PWMDUTYL				PWMAD3	PWMAD2	PWMAD1	PWMAD0
Read/Write	R/W	R/W	R/W	R/W	R/W	R/W	R/W	R/W
リセット後	1	1	1	1	1	1	1	1

### タイマレジスタ 01

T01PWM (0x0029)	7	6	5	4	3	2	1	0
Bit Symbol					PWMDUTYH			
Read/Write					R/W	R/W	R/W	R/W
リセット後	1	1	1	1	1	1	1	1

T01PWMの7~4ビットは、12ビットPWMモードでは使用しません。ただしT01PWMの同ビットに書き込みは可能で、読み出したときは書き込んだ値がそのまま読み出されます。通常同ビットには"0"を設定してください。

PWMDUTYHとPWMDUTYLは、4ビットのレジスタで、合わせて8ビットで1周期(ソースクロックの256カウント長)に対するデューティパルス幅の値(最初に出力が変化するまでの時間)を設定します。以降PWMDUTYHとPWMDUTYLを8ビットで表したものをPWMDUTYと表記します。

PWMAD3~0は、付加パルスを設定を行うレジスタです。それぞれのビットに"1"を設定すると、特定の周期のデューティパルスに付加パルスを追加することができます。追加される付加パ

ルスの位置は、表 14-10 のようになります。なお、PWMAD3~0 は、組み合わせて使用することにより 16 周期のなかで付加パルスが追加される回数を 1~16 の間で自由に設定することができます。付加パルスの追加例を図 14-13 に示します。

表 14-10 付加パルスが追加される周期

	1~16 周期のうち、付加パルスが追加される周期
PWMAD0 = "1"時	9
PWMAD1 = "1"時	5, 13
PWMAD2 = "1"時	3, 7, 11, 15
PWMAD3 = "1"時	2, 4, 6, 8, 10, 12, 14, 16

$\overline{\text{PWM1}}$  端子の初期状態は T01MOD<TFF1>にて設定します。T01MOD<TFF1>に"0"を設定すると  $\overline{\text{PWM1}}$  端子の初期状態は"L"レベルとなり、T01MOD<TFF1>に"1"を設定すると  $\overline{\text{PWM1}}$  端子の初期状態は"H"レベルとなります。タイマ動作停止中にポートの設定で  $\overline{\text{PWM1}}$  端子を機能出力に設定すると、T01MOD<TFF1>の値が  $\overline{\text{PWM1}}$  端子に出力されます。表 14-11 に  $\overline{\text{PWM1}}$  端子の出力レベル一覧を示します。

表 14-11  $\overline{\text{PWM1}}$  端子出力レベル一覧

TFF1	$\overline{\text{PWM1}}$ 端子出力レベル			
	動作開始前 (初期状態)	PWMDUTY 一致時 (付加パルス後)	オーバー フロー時	動作停止時 (初期状態)
0	L	H	L	L
1	H	L	H	H

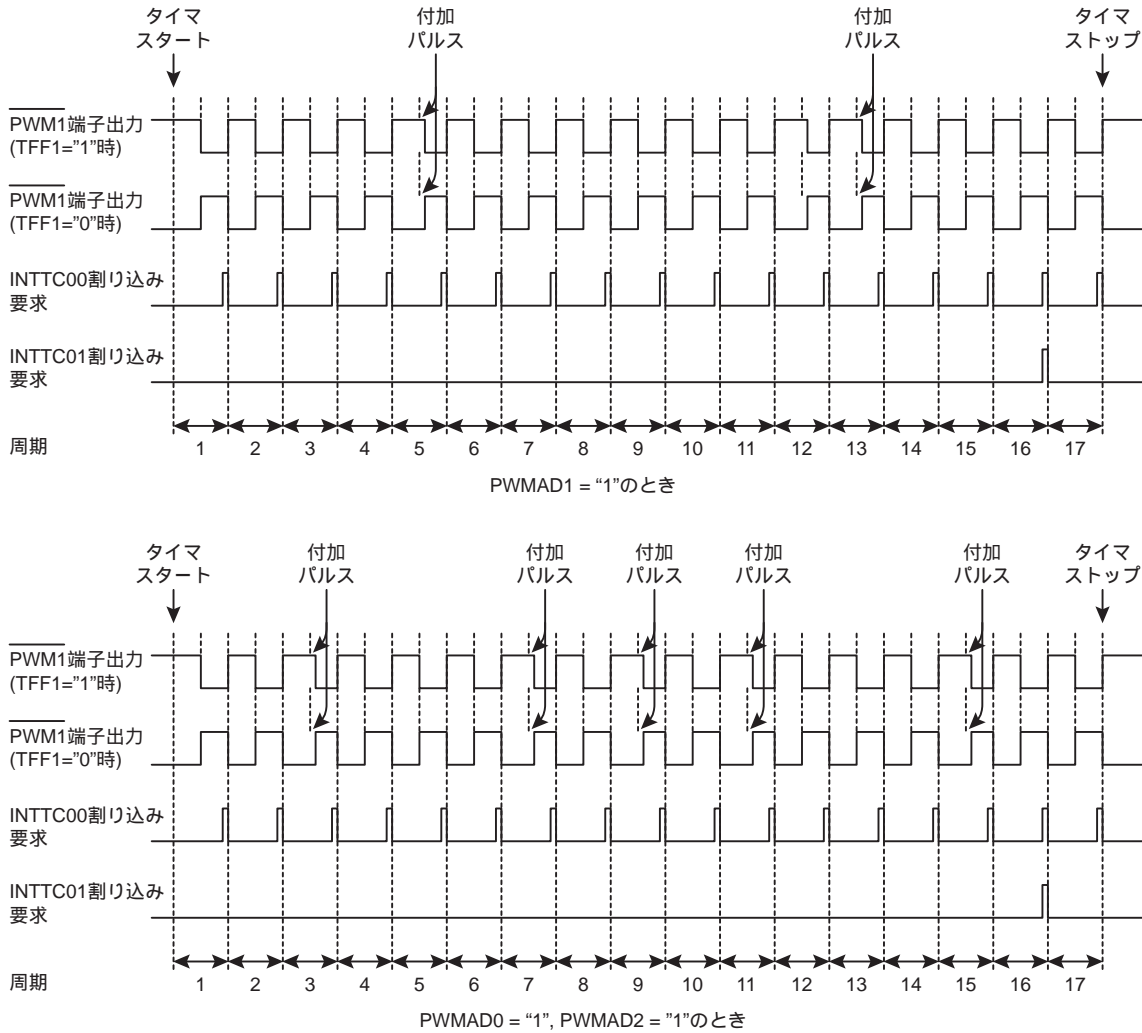


図 14-13 付加パルスの追加例

#### 14.4.7.2 動作

T001CR<T01RUN>に"1"を設定すると、指定されたソースクロックでアップカウンタをインクリメントします。アップカウンタの下位 8 ビットの値と PWM1DUTY の設定値が一致すると PWM1 端子の出力が反転します。T01MOD<TFF1>が"0"の場合、PWM1 端子は"L"から"H"レベルに、T01MOD<TFF1>が"1"の場合 PWM1 端子は"H"から"L"レベルに変化します。

ただし PWMAD3 ~ 0 のいずれかが"1"の場合、特定の周期のデューティパルスはソースクロック 1 カウント分の付加パルスが追加されます。つまり PWM1 端子は、PWM1DUTY + 1 のタイミングで出力が反転します。T00MOD<TFF0>が"0"の場合"L"レベルが PWM1DUTY の設定値よりも 1 ソースクロック分長くなり、T00MOD<TFF0>が"1"の場合"H"レベルが PWM1DUTY の設定値よりも 1 ソースクロック分長くなります。この機能によって 16 周期分の出力パルスは 12 ビット相当の分解能で扱うことができます。

PWMAD3 ~ 0 が全て"0"の場合、付加パルスは追加されません。

その後もカウントアップを継続し、アップカウンタの値が 256 になるとオーバーフローが発生しアップカウンタは"0x00"にクリアされます。同時に PWM1 端子の出力が反転します。T01MOD<TFF1>が"0"の場合、PWM1 端子は"H"から"L"レベルに、T01MOD<TFF1>が"1"の場合は PWM1 端子は"L"から"H"レベルに変化します。このとき INTTC00 割り込み要求が発生します (INTTC00 割り込み要求はオーバーフローごとに発生します)。またオーバーフローが 16×n 回目のとき、INTTC01 割り込み要求が発生します (n = 1, 2, 3, ...)。その後もカウントアップは継続されます。

タイマ動作中に T001CR<T01RUN> を"0" に設定するとカウントアップは停止され、アップカウンタは"0x00" にクリアされます。また、PWM1 端子のレベルは、T01MOD<TFF1> で設定したレベルに戻ります。

なお、外部ソースクロック選択時、クロックは TC00 端子から入力してください。最大印加周波数は、 $f_{cgck}/2$  [Hz] (NORMAL1, 2 または IDLE1, 2 モード時)、 $f_s/2^4$  [Hz] (SLOW1/2, SLEEP1 モード時) で、"H", "L" レベルともに 2 マシンサイクル以上のパルス幅が必要です。

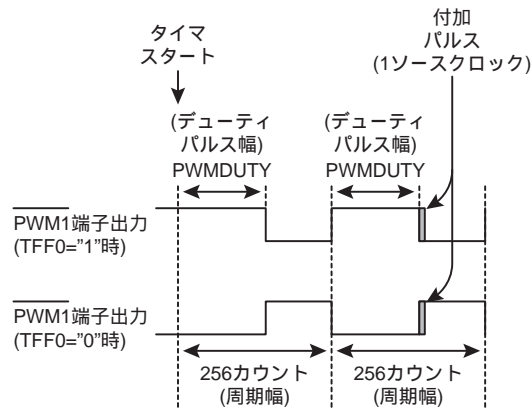


図 14-14 PWM1 端子出力

#### 14.4.7.3 ダブルバッファ

T01+00PWM は、T01MOD<DBE1>の設定によりダブルバッファを利用することができます。T01MOD<DBE1>に"0"を設定すると、ダブルバッファが無効に、T01MOD<DBE1>に"1"を設定すると、ダブルバッファが有効になります。

- ・ ダブルバッファが有効の場合

タイマ動作中に T00PWM、T01PWM の順にライト命令を実行すると、設定値はまずダブルバッファに格納され、T01+00PWM はすぐには更新されません。T01+00PWM は前回の設定値でアップカウンタと比較を行い、 $16 \times n$  回目のオーバーフローが発生したとき INTTC01 割り込み要求が発生し、ダブルバッファの設定値が T01+00PWM に格納されます。以降は新しい設定値で一致検出が行われます。

なお、T01+00PWM に対してリード命令を実行すると、T01+00PWM の値(現在の有効値)ではなく、ダブルバッファの値(最後に設定した値)が読み出されます。

タイマ停止時に T00PWM、T01PWM の順にライト命令を実行すると、設定値はダブルバッファと T01+00PWM の両方にすぐに格納されます。

- ・ ダブルバッファが無効の場合

タイマ動作中に T00PWM、T01PWM の順にライト命令を実行すると、設定値はすぐに T01+00PWM に格納され、以降は新しい設定値で一致検出が行われます。このとき T01+00PWM に設定した値がアップカウンタの値より小さかった場合、PWM1 端子はアップカウンタが一度オーバーフローした後、新しい設定値で一致検出が行われるまで反転されません。また、T01+00PWM に設定した値がアップカウンタの値と同じだった場合、T01+00PWM をライトした直後に一致検出が行われるため、PWM1 端子の変化するタイミングがソースクロックの整数倍にならない場合があります。同様に付加パルスの出力中に T01+00PWM を設定すると PWM1 端子の変化するタイミングがソースクロックの整数倍にならない場合があります。これらが問題となる場合は、ダブルバッファを有効にして使用してください。

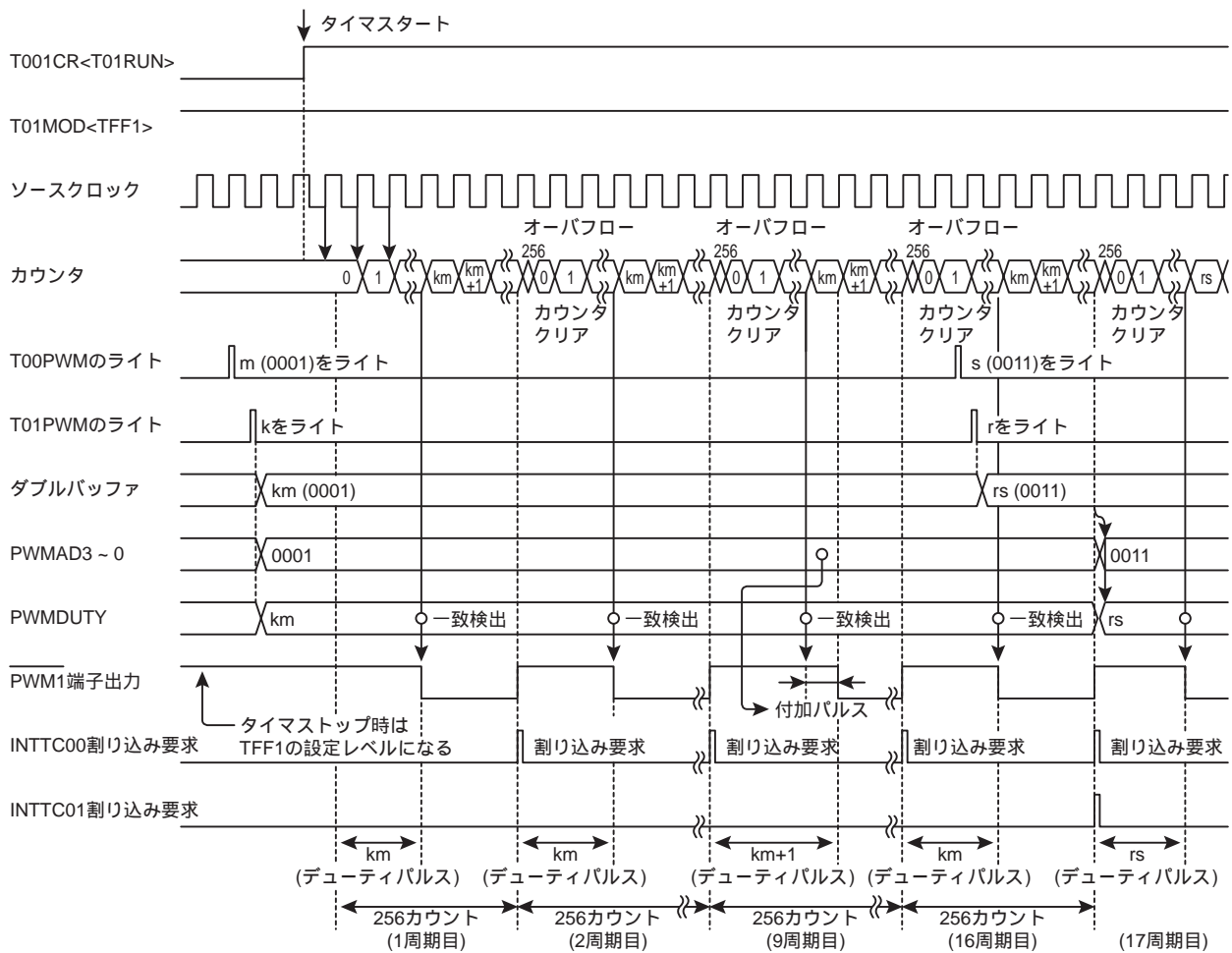
タイマ停止中に T00PWM、T01PWM の順にライト命令を実行すると、設定値はすぐに T01+00PWM に格納されます。



(プログラム例) TC00、TC01 を 12 ビット PWM モード、動作クロック  $fcgck/2$  で動作させ、周期  $128\mu s$  で  $14.0625\mu s$  相当のデューティパルスを出力。(fcgck=4MHz 時)  
 (実際は 16 周期(2048 $\mu s$ )でトータル  $225\mu s$  のデューティパルスを出力)

```

SET      (P7FC),1      ; P7FC1 を 1 にセット
SET      (P7CR),1      ; P7CR1 を 1 にセット
LD       (POFFCR0),0x10 ; TC001EN を 1 にセット
DI       ; 割り込みマスタ許可フラグを禁止に設定
SET      (EIRH),4      ; INTTC00 割り込み許可レジスタを 1 にセット
EI       ; 割り込みマスタ許可フラグを許可に設定
LD       (T01MOD),0xF2 ; 12 ビット PWM モード、fcgck/2 に設定
LD       (T00PWM),0xC2 ; タイマレジスタ(デューティパルス)の設定
                        ; (14.0625 $\mu s$  x 16) / (2/fcgck) = 0x1C2
LD       (T01PWM),0x01 ; タイマレジスタ(デューティパルス)の設定
LD       (T001CR),0x06 ; TC00、TC01 スタート
    
```



ダブルバッファ有効時 (T01MOD<DBE1>="1")

図 14-15 12 ビット PWM モードタイミングチャート

表 14-12 12 ビット PWM モードの分解能、周期

T01MOD <TCK1>	ソースクロック [Hz]			分解能		8 ビット周期 (周期×16)	
	NORMAL1/2, IDLE1/2 モード		SLOW1/2, SLEEP1 モード	fcgck=4MHz	fs=32.768kHz	fcgck=4MHz	fs=32.768kHz
	SYSCR1<DV9CK> = "0"	SYSCR1<DV9CK> = "1"					
000	$fcgck/2^{11}$	$fs/2^4$	$fs/2^4$	512 $\mu$ s	488.2 $\mu$ s	131.1ms (2097.2ms)	125ms (2000ms)
001	$fcgck/2^{10}$	$fs/2^3$	$fs/2^3$	256 $\mu$ s	244.1 $\mu$ s	65.5ms (1048.6ms)	62.5ms (1000ms)
010	$fcgck/2^8$	$fcgck/2^8$	-	64 $\mu$ s	-	16.4ms (262.1ms)	-
011	$fcgck/2^6$	$fcgck/2^6$	-	16 $\mu$ s	-	4.1ms (65.5ms)	-
100	$fcgck/2^4$	$fcgck/2^4$	-	4 $\mu$ s	-	1024 $\mu$ s (16384 $\mu$ s)	-
101	$fcgck/2^2$	$fcgck/2^2$	-	1 $\mu$ s	-	256 $\mu$ s (4096 $\mu$ s)	-
110	$fcgck/2$	$fcgck/2$	-	500ns	-	128 $\mu$ s (2048 $\mu$ s)	-
111	fcgck	fcgck	$fs/2^2$	250ns	122.1 $\mu$ s	64 $\mu$ s (1024 $\mu$ s)	31.3ms (500ms)

### 14.4.8 16 ビットプログラマブルパルスジェネレータ (PPG) 出力モード

16 ビット PPG モードは、TC00 と TC01 をカスケード接続し、16 ビット分解能の任意のパルス幅/デューティを持つパルスを出力するモードです。T01+00REG、T01+00PWM の 2 つの 16 ビットレジスタを使用してパルス出力を行うため、8 ビットタイマより長いパルスを出力することができます。

#### 14.4.8.1 設定

T001CR<TCAS>に"1"を設定すると、TC00 と TC01 が接続され、16 ビットモードになります。16 ビットモードでは、TC00 側の設定はすべて無視され、TC01 側の設定が有効となります。

T01MOD<TCM1>を"11"に設定し 16 ビット PPG モードを選択します。ソースクロックとして内部クロックを使用する場合は、T01MOD<EIN1>を"0"に設定し、T01MOD<TCK1>でクロックを選択します。また、ソースクロックとして外部クロックを使用する場合は、T01MOD<EIN0>を"1"に設定します。

ダブルバッファを使用する場合には、T01MOD<DBE1>を"1"に設定します。

タイマレジスタ T01REG および T00REG には、周期に相当するカウント値を 16 ビット値で設定します。また、T01PWM および T00PWM には、デューティパルスに相当するカウント値を 16 ビット値で設定します(以降 T01REG と T00REG を合わせて 16 ビットで表したものを T01+00REG、T01PWM と T00PWM を合わせて 16 ビットで表したものを T01+00PWM と表記します)。タイマレジスタの設定は T01PWM に対してライト命令を実行したときに、ダブルバッファ、または T01+00PWM および T01+00REG に反映されますので、必ず T00REG、T01REG、T00PWM の後に T01PWM に対してライト命令を実行してください。(T01PWM の書き込みで 4 つのタイマレジスタの設定値が同時に有効になる構造となっています)。

PPG1 端子の初期状態は T01MOD<TFF1>にて設定します。T01MOD<TFF1>に"0"を設定すると PPG1 端子の初期状態は"L"レベルとなり、T01MOD<TFF1>に"1"を設定すると PPG1 端子の初期状態は"H"レベルとなります。タイマ動作停止中にポートの設定で PPG1 端子を機能出力に設定すると、T01MOD<TFF1>の値が PPG1 端子に出力されます。表 14-13 に PPG1 端子の出力レベル一覧を示します。

表 14-13 PPG1 端子出力レベル一覧

TFF1	PPG1 端子出力レベル			
	動作開始前 (初期状態)	T01+00PWM 一致時	T01+00REG 一致時	動作停止時 (初期状態)
0	L	H	L	L
1	H	L	H	H

#### 14.4.8.2 動作

T001CR<T01RUN>に"1"を設定すると、指定されたソースクロックでアップカウンタをインクリメントします。アップカウンタの値と T01+00PWM の設定値が一致すると PPG1 端子の出力が反転します。T01MOD<TFF1>が"0"の場合、PPG1 端子は"L"から"H"レベルに、T01MOD<TFF1>が"1"の場合 PPG1 端子は"H"から"L"レベルに変化します。このとき INTTC00 割り込み要求が発生します。

アップカウンタはさらにカウントアップを継続し、アップカウンタの値と T01+00REG の設定値が一致すると PPG1 端子が再度反転します。T01MOD<TFF1>が"0"の場合、PPG1 端子は"H"から"L"レベルに、T01MOD<TFF1>が"1"の場合 PPG1 端子は"L"から"H"レベルに変化します。このとき INTTC01 割り込み要求が発生し、アップカウンタが"0x0000"にクリアされます。

タイマ動作中に T001CR<T01RUN>に"0"を設定すると、カウントアップは停止され、アップカウンタは"0x0000"にクリアされます。また、PPGI 端子のレベルは、T01MOD<TFF1>で設定したレベルに戻ります。

外部ソースクロック選択時、クロックは TC00 端子から入力してください。最大印加周波数は、 $f_{cgck}/2$  [Hz] (NORMAL1, 2 または IDLE1, 2 モード時)、 $f_s/2^4$  [Hz] (SLOW1/2, SLEEP1 モード時) で、"H", "L" レベルともに 2 マシンサイクル以上のパルス幅が必要です。

#### 14.4.8.3 ダブルバッファ

T01+00PWM、T01+00REG は、T01MOD<DBE1>の設定によりダブルバッファを利用することができます。T01MOD<DBE1>に"0"をするとダブルバッファが無効に、T01MOD<DBE1>に"1"を設定するとダブルバッファが有効になります。

- ・ ダブルバッファが有効の場合

タイマ動作中に T00REG、T01REG、T00PWM に続いて T01PWM のライト命令を実行すると、設定値はまずダブルバッファに格納され、T01+00PWM、T01+00REG はすぐには更新されません。T01+00PWM、T01+00REG は前回の設定値でアップカウンタと比較を行い、アップカウンタの値と T01+00REG の設定値が一致すると INTTC01 割り込み要求が発生し、ダブルバッファの設定値が T01+00PWM、T01+00REG に格納されます。以降は新しい設定値で一致検出が行われます。

タイマ停止中に T00REG、T01REG、T00PWM に続いて T01PWM のライト命令を実行すると、設定値はダブルバッファと T01+00PWM、T01+00REG の両方にすぐに格納されます。

- ・ ダブルバッファが無効の場合

タイマが動作中に T00REG、T01REG、T00PWM に続いて T01PWM のライト命令を実行すると、設定値はすぐに T01+00PWM、T01+00REG に格納され、以降は新しい設定値で一致検出が行われます。

このとき T01+00PWM、T01+00REG に設定した値がアップカウンタの値より小さかった場合、PPGI 端子はアップカウンタが一度オーバフローした後、新しい設定値で一致検出が行われるまで反転されません。また、T01+00PWM、T01+00REG に設定した値がアップカウンタの値と同じだった場合、T01+00PWM、T01+00REG をライトした直後に一致検出が行われるため、PPGI 端子の変化するタイミングがソースクロックの整数倍にならない場合があります。これらが問題となる場合は、ダブルバッファを有効にして使用してください。

タイマ停止中に T00REG、T01REG、T00PWM に続いて T01PWM のライト命令を実行すると、設定値はすぐに T01+00PWM、T01+00REG に格納されます。

T01+00PWM、T01+00REG に対してリード命令を実行すると、T00MOD<DBE1>の設定にかかわらず、T01+00REG に最後に書き込んだ値が読み出されます。

(プログラム例) TC00、TC01 を 16 ビット PPG モード、動作クロック fcgck/2 で動作させ、周期 192 $\mu$ s で 136 $\mu$ s のデューティパルスを出力。(fcgck=4MHz 時)

SET	(P7FC).1	; P7FC0 を 1 にセット
SET	(P7CR).1	; P7CR0 を 1 にセット
LD	(POFFCR0),0x10	; TC001EN を 1 にセット
DI		; 割り込みマスタ許可フラグを禁止に設定
SET	(EIRH).4	; INTTC00 割り込み許可レジスタを 1 にセット
EI		; 割り込みマスタ許可フラグを許可に設定
LD	(T01MOD),0xF3	; 8 ビット PPG モード、fcgck/2 に設定
LD	(T00REG),0x80	; タイマレジスタ(周期)の設定
LD	(T01REG),0x01	; タイマレジスタ(周期)の設定
		; $192\mu\text{s} / (2/\text{fcgck}) = 0x0180$
LD	(T00PWM),0x10	; タイマレジスタ(デューティパルス)の設定
LD	(T01PWM),0x01	; タイマレジスタ(デューティパルス)の設定
		; $136\mu\text{s} / (2/\text{fcgck}) = 0x0110$
LD	(T001CR),0x06	; TC00、TC01 スタート

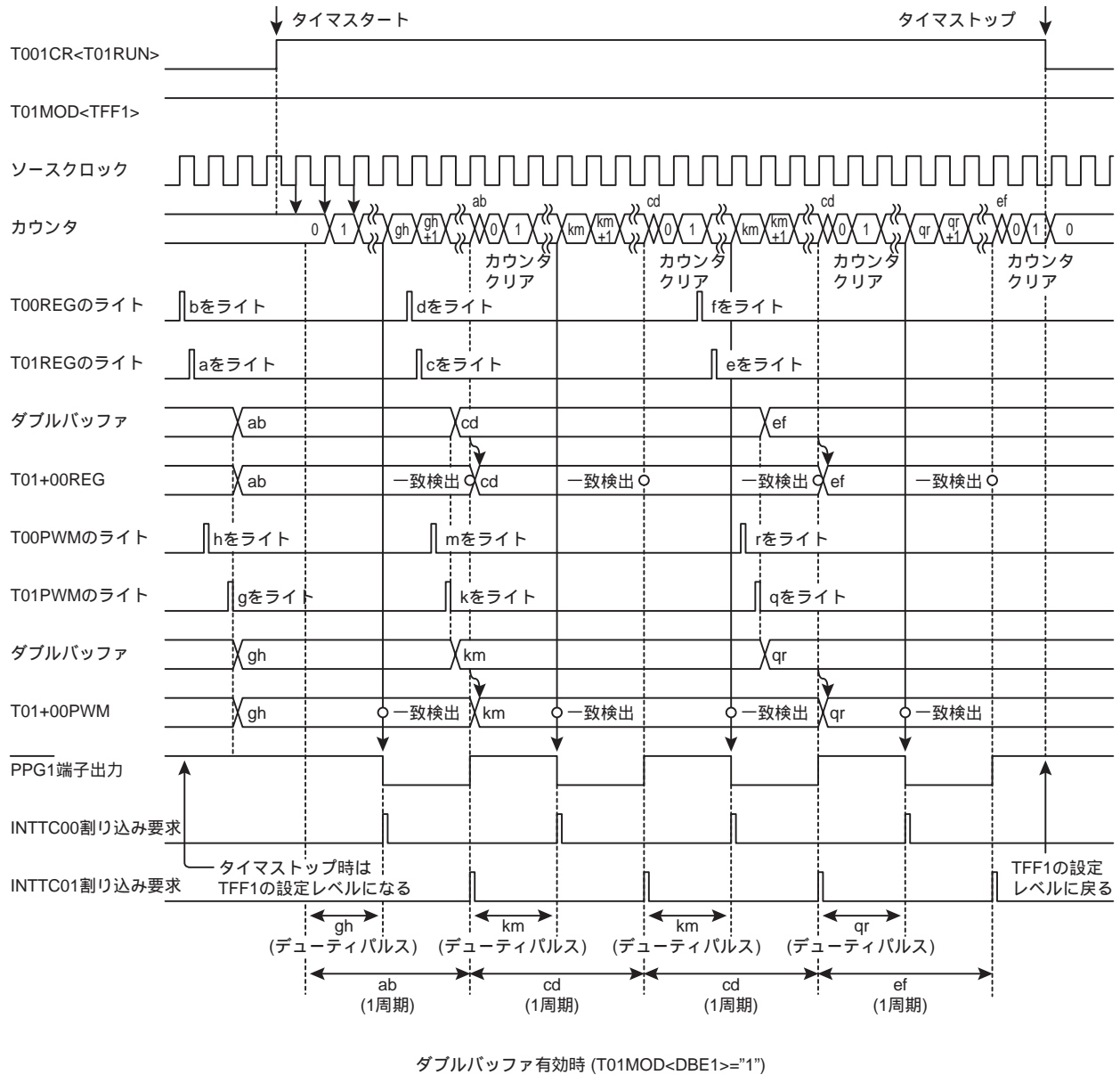


図 14-16 16 ビット PPG 出力モードタイミングチャート

## 第 15 章 時計専用タイマ (RTC)

時計専用タイマは、低周波クロックを使用して一定時間ごとに割り込み要求を発生させる機能です。

割り込みの回数をソフトウェアでカウントすることで、時計機能を実現することができます。

時計専用タイマは SLEEP0 をのぞく、低周波クロックが発振している動作モードで使用可能です。

### 15.1 構成

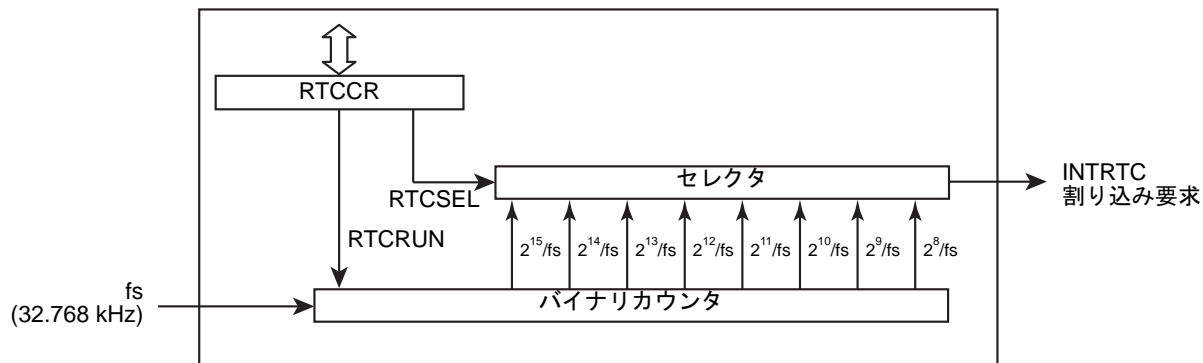


図 15-1 時計専用タイマ

### 15.2 制御

時計専用タイマは、下記のレジスタで制御されます。

#### 低消費電力レジスタ 2 制御

POFFCR2 (0x0F76)	7	6	5	4	3	2	1	0
Bit Symbol	-	-	RTCEN	-	-	-	-	SIO0EN
Read/Write	R/W	R/W	R/W	R/W	R/W	R/W	R/W	R/W
リセット後	0	0	0	0	0	0	0	0

RTCEN	RTC 制御	0	Disable
		1	Enable
SIO0EN	SIO0 制御	0	Disable
		1	Enable

## 時計専用タイマ制御レジスタ

RTCCR (0x0FC8)	7	6	5	4	3	2	1	0
Bit Symbol	-	-	-	-	RTCSEL			RTC RUN
Read/Write	R	R	R	R	R/W			R/W
リセット後	0	0	0	0	0	0	0	0

RTCSEL	割り込み発生周期選択	000 : $2^{15}/fs$ (1.000 [s] @fs=32.768kHz) 001 : $2^{14}/fs$ (0.500 [s] @fs=32.768kHz) 010 : $2^{13}/fs$ (0.250 [s] @fs=32.768kHz) 011 : $2^{12}/fs$ (125.0 [ms] @fs=32.768kHz) 100 : $2^{11}/fs$ (62.50 [ms] @fs=32.768kHz) 101 : $2^{10}/fs$ (31.25 [ms] @fs=32.768kHz) 110 : $2^9/fs$ (15.62 [ms] @fs=32.768kHz) 111 : $2^8/fs$ (7.81 [ms] @fs=32.768kHz)
RTC RUN	時計専用タイマ動作の許可／禁止	0 : 禁止 1 : 許可

注 1) fs:低周波クロック[Hz]

注 2) RTCCR<RTCSEL>は RTCCR<RTC RUN>が"0"のときのみ書き替えることができます。RTCCR<RTC RUN>が"1"のときにデータを書き込んでも、以前のデータを保持します。従って、時計専用タイマの動作を許可するときに RTCCR<RTCSEL>を書き替えることができますが、禁止するときに書き替えることはできません。

注 3) 時計専用タイマの動作を許可しているときに 1)SYSCR2<XTEN>を"0"にクリアし低周波クロック用発振回路を停止させた場合、2)STOP モードあるいは SLEEP0 モードになった場合、RTCCR<RTCSEL>のデータは保持され、RTCCR<RTC RUN>は"0"にクリアされます。

## 15.3 機能

## 15.3.1 低消費電力機能

時計専用タイマは、時計専用タイマ機能を使用しないとき、低消費電力レジスタ(POFFCR2)によって不要な電力を抑える機能を持っています。

POFFCR2<RTCEN>を"0"に設定すると、時計専用タイマへの基本クロックが停止(Disable)され不要な電力を抑えることができます。ただしこのとき時計専用タイマ機能が使用できなくなります。POFFCR2 <RTCEN>を"1"に設定すると、時計専用タイマへ基本クロックが供給(Enable)され時計専用タイマ機能が使用可能になります。

リセット後、POFFCR2 <RTCEN>は"0"に初期化されますので、時計専用タイマ機能は使用不可の設定となります。よって初めて時計専用タイマ機能を使用するときは、プログラムの初期設定(時計専用タイマの制御レジスタを操作する前)で必ず POFFCR2 <RTCEN>を"1"に設定してください。

なお、時計専用タイマ動作中は POFFCR2<RTCEN>を"0"に変更しないでください。変更した場合時計専用タイマが予期せぬ動作をする場合があります。

## 15.3.2 時計専用タイマ動作の許可／禁止

RTCCR<RTC RUN>を"1"にセットすると時計専用タイマの動作が許可され、"0"にクリアすると禁止されます。

リセット解除直後、RTCCR<RTC RUN>は"0"にクリアされます。

## 15.3.3 割り込み発生周期選択

RTCCR<RTCSEL>で割り込み発生周期を選択できます。



RTCCR<RTCSEL>は RTCCR<RTCRUN>が"0"のときのみ書き替えることができます。RTCCR<RTCRUN>が"1"のときにデータを書き込んでも、以前のデータを保持します。

従って、時計専用タイマの動作を許可するときには RTCCR<RTCSEL>を書き替えることはできませんが、禁止するときには書き替えることはできません。

## 15.4 時計専用タイマの動作

### 15.4.1 時計専用タイマの動作許可

RTCCR<RTCSEL>に割り込み発生周期を設定するとともに、RTCCR<RTCRUN>を"1"にセットします。

RTCCR<RTCRUN>を"1"にセットすると、時計専用タイマのバイナリカウンタは、低周波クロックのカウントを開始します。

RTCCR<RTCSEL>で設定された割り込み発生周期になると時計専用タイマ割り込み要求(INTRTC)を発生し、カウントを継続します。

### 15.4.2 時計専用タイマの動作禁止

RTCCR<RTCRUN>を"0"にクリアします。

RTCCR<RTCRUN>を"0"にクリアすると、時計専用タイマのバイナリカウンタは"0"にクリアされ、低周波クロックのカウントを停止します。



## 第 16 章 非同期型シリアルインターフェース(UART)

TMP89FM46K は、非同期型シリアルインタフェース(UART)を 2 チャンネル内蔵しています。

本章は、非同期型シリアルインタフェース 0 (UART0)の説明となります。UART1 については表 16-1、表 16-2 に従って SFR アドレス、端子名を読み替えてください。

表 16-1 SFR アドレス割り付け

	UARTxCR1 (アドレス)	UARTxCR2 (アドレス)	UARTxDR (アドレス)	UARTxSR (アドレス)	RDxBUF (アドレス)	TDxBUF (アドレス)
UART0	UART0CR1 (0x001A)	UART0CR2 (0x001B)	UART0DR (0x001C)	UART0SR (0x001D)	RD0BUF (0x001E)	TD0BUF (0x001E)
UART1	UART1CR1 (0x0F54)	UART1CR2 (0x0F55)	UART1DR (0x0F56)	UART1SR (0x0F57)	RD1BUF (0x0F58)	TD1BUF (0x0F58)

表 16-2 端子名

	シリアルデータ 入力端子	シリアルデータ 出力端子
UART0	RXD0 端子	TXD0 端子
UART1	RXD1 端子	TXD1 端子

## 16.1 構成

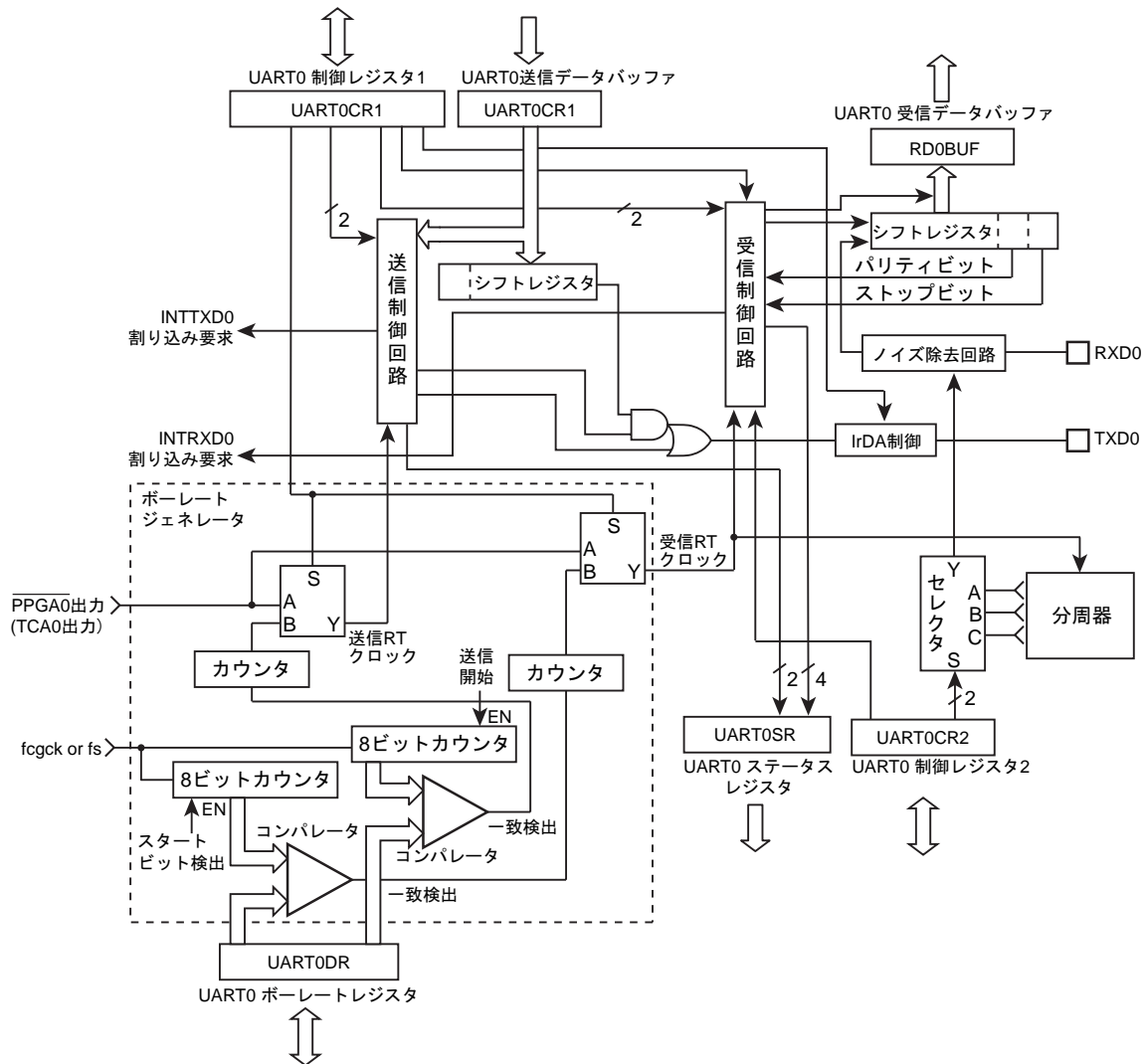


図 16-1 非同期型シリアルインターフェース(UART)

## 16.2 制御

UART0 は、低消費電力レジスタ(POFFCR1)、UART0 制御レジスタ 1, 2 (UART0CR1, UART0CR2)、UART0 ボーレートレジスタ(UART0DR) で制御されます。また UART ステータスレジスタ (UART0SR) により動作状態のモニタができます。

### 低消費電力レジスタ 1

POFFCR1 (0x0F75)	7	6	5	4	3	2	1	0
Bit Symbol	-	-	-	SBI0EN	-	-	UART1EN	UART0EN
Read/Write	R/W	R/W	R/W	R/W	R/W	R/W	R/W	R/W
リセット後	0	0	0	0	0	0	0	0

SBI0EN	I2C0 制御	0	Disable
		1	Enable
UART1EN	UART1 制御	0	Disable
		1	Enable
UART0EN	UART0 制御	0	Disable
		1	Enable

## UART0 制御レジスタ 1

UART0CR1 (0x001A)	7	6	5	4	3	2	1	0
Bit Symbol	TXE	RXE	STOPBT	EVEN	PE	IRDASEL	BRG	-
Read/Write	R/W	R/W	R/W	R/W	R/W	R/W	R/W	R
リセット後	0	0	0	0	0	0	0	0

TXE	送信動作	0: Disable 1: Enable
RXE	受信動作	0: Disable 1: Enable
STOPBT	送信ストップビット長	0: 1ビット 1: 2ビット
EVEN	パリティ選択	0: 奇数パリティ 1: 偶数パリティ
PE	パリティ付加	0: パリティなし 1: パリティ付加
IRDASEL	TXD 端子の出力選択	0: UART 出力 1: IrDA 出力
BRG	転送ベースクロックの選択	SYSCR2<SYSCK>="0"時
		SYSCR2<SYSCK>="1"時
		0: fcgck 1: fs TCA0 出力

- 注 1) fcgck: ギアクロック、fs: 低周波クロック
- 注 2) データの送信、受信中に TXE, RXE ビットを"0"に設定した場合、送信、受信中のデータ転送が完了するまでディゼーブルにはなりません。なお、そのとき送信データバッファに格納されていたデータは破棄されます。
- 注 3) EVEN, PE, BRG の設定は送受信共通です。
- 注 4) BRG の書き替えは、RXE = "0"かつ TXE = "0"のときに行ってください。
- 注 5) BRG が TCA0 出力に設定されている場合、RT クロックは非同期となりますので、送受信データのスタートビットが最大 (UART0DR+1) / (転送ベースクロックの周波数) [s]分短くなる場合があります。  
またこのとき端子から TCA0 出力を行わない場合は、ポートのファンクション制御レジスタによって TCA0 出力を制限してください。
- 注 6) STOPBT, EVEN, PE, IRDASEL, BRG は UART の通信中に誤って変更されるのを防ぐため、UART 動作中はレジスタの書き替えが制限されます。詳細は「16.4 UART0CR1, UART0CR2 レジスタの書き替え保護機能」を参照してください。
- 注 7) STOP/IDLE0/SLEEP0 モードを起動すると TXE, RXE は"0"にクリアされ UART は停止します。ただしその他のビットは値を保持します。

## UART0 制御レジスタ 2

UART0CR2		7	6	5	4	3	2	1	0
(0x001B)	Bit Symbol	-	-	RTSEL			RXDNC		STOPBR
	Read/Write	R	R	R/W			R/W		R/W
	リセット後	0	0	0	0	0	0	0	0

RTSEL	RT クロック数の選択	転送フレームの奇数ビット		転送フレームの偶数ビット		
		000:	16 クロック	16 クロック	16 クロック	16 クロック
001:	16 クロック	16 クロック	17 クロック	17 クロック	17 クロック	
010:	15 クロック	15 クロック	15 クロック	15 クロック	15 クロック	
011:	15 クロック	15 クロック	16 クロック	16 クロック	16 クロック	
100:	17 クロック	17 クロック	17 クロック	17 クロック	17 クロック	
101:	Reserved					
11*:	Reserved					
RXDNC	RXD 入力のノイズ除去時間の選択 (確実にノイズ除去されるパルスの時間)	00:	ノイズ除去なし			
		01:	$1 \times (\text{UART0DR} + 1) / (\text{転送ベースクロックの周波数}) [s]$			
		10:	$2 \times (\text{UART0DR} + 1) / (\text{転送ベースクロックの周波数}) [s]$			
		11:	$4 \times (\text{UART0DR} + 1) / (\text{転送ベースクロックの周波数}) [s]$			
STOPBR	受信ストップビット長	0:	1 ビット			
		1:	2 ビット			

- 注 1) UART0CR2 に対してリード命令を実行するとビット 7~6 は 0 が読み出されます。
- 注 2) RTSEL は転送フレームの偶数/奇数ビットに対して 2 種類の RT クロックを設定することができます。詳しくは「16.8.1 転送ボーレートの算出方法」を参照してください。
- 注 3) RXDNC によるノイズ除去時間の詳細は「16.10 受信データのノイズ除去」を参照してください。
- 注 4) STOP/IDLE0/SLEEP0 モードを起動すると UART は自動的に停止しますが UART0CR2 の各ビット値は変化しません。
- 注 5) STOPBR を 2 ビットに設定した場合、(データ受信時の)ストップビットの 1 ビット目はフレーミングエラーの対象にはなりません(エラーチェックは行われません)。
- 注 6) RTSEL, RXDNC, STOPBR は UART の通信中に誤って変更されるのを防ぐため、UART 動作中はレジスタの書き替えが制限されます。詳細は「16.4 UART0CR1, UART0CR2 レジスタの書き替え保護機能」を参照してください。

## UART0 ボーレートレジスタ

UART0DR		7	6	5	4	3	2	1	0
(0x001C)	Bit Symbol	UART0DR7	UART0DR6	UART0DR5	UART0DR4	UART0DR3	UART0DR2	UART0DR1	UART0DR0
	Read/Write	R/W	R/W	R/W	R/W	R/W	R/W	R/W	R/W
	リセット後	0	0	0	0	0	0	0	0

- 注 1) UART0DR の書き替えは、UART0CR1<RXE> = "0"、UART0CR1<TXE> = "0"のときに行ってください。設定値については「16.8 転送ボーレート」を参照してください。
- 注 2) UART0CR1<BRG>が TCA0 出力に設定されている場合、UART0DR の設定値は意味を持ちません。
- 注 3) STOP/IDLE0/SLEEP0 モードを起動すると UART は自動的に停止しますが UART0DR の各ビット値は変化しません。

## UART0 ステータスレジスタ

UART0SR		7	6	5	4	3	2	1	0
(0x001D)	Bit Symbol	PERR	FERR	OERR	-	RBSY	RBFL	TBSY	TBFL
	Read/Write	R	R	R	R	R	R	R	R
	リセット後	0	0	0	0	0	0	0	0

PERR	パリティエラーフラグ	0:	パリティエラーなし
		1:	パリティエラー発生
FERR	フレーミングエラーフラグ	0:	フレーミングエラーなし
		1:	フレーミングエラー発生
OERR	オーバランエラーフラグ	0:	オーバランエラーなし
		1:	オーバランエラー発生
RBSY	受信ビジーフラグ	0:	受信前 または 受信終了
		1:	受信中
RBFL	受信バッファフルフラグ	0:	受信バッファエンブティ
		1:	受信バッファフル
TBSY	送信ビジーフラグ	0:	送信前 または 送信終了
		1:	送信中
TBFL	送信バッファフルフラグ	0:	送信バッファエンブティ
		1:	送信バッファフル(送信データ書き込み済み)

- 注 1) TBFL は、INTTXD0 割り込み要求の発生後、自動的に"0"にクリアされ、TD0BUF にデータをセットすると"1"にセットされます。
- 注 2) UART0SR に対してリード命令を実行するとビット 4 は 0 が読み出されます。
- 注 3) STOP/IDLE0/SLEEP0 モードを起動すると UART0SR の各ビットは"0"にクリアされ UART は停止します。

## UART0 受信データバッファ

RD0BUF		7	6	5	4	3	2	1	0
(0x001E)	Bit Symbol	RD0DR7	RD0DR6	RD0DR5	RD0DR4	RD0DR3	RD0DR2	RD0DR1	RD0DR0
	Read/Write	R	R	R	R	R	R	R	R
	リセット後	0	0	0	0	0	0	0	0

- 注 1) STOP/IDLE0/SLEEP0 モードを起動すると RD0BUF の値は不定となります。よって受信データが必要な場合は、モード起動前に読み出してください。

## UART0 送信データバッファ

TD0BUF		7	6	5	4	3	2	1	0
(0x001E)	Bit Symbol	TD0DR7	TD0DR6	TD0DR5	TD0DR4	TD0DR3	TD0DR2	TD0DR1	TD0DR0
	Read/Write	W	W	W	W	W	W	W	W
	リセット後	0	0	0	0	0	0	0	0

- 注 1) STOP/IDLE0/SLEEP0 モードを起動すると TD0BUF の値は不定となります。



## 16.3 低消費電力機能

UART0 は、UART 機能を使用しないとき、低消費電力レジスタ(POFFCR1)によって不要な電力を抑える機能を持っています。

POFFCR1<UART0EN>を"0"に設定すると、UART0 への基本クロックが停止(Disable)され不要な電力を抑えることができます。ただしこのとき UART 機能が使用できなくなります。POFFCR1 <UART0EN>を"1"に設定すると、UART0 へ基本クロックが供給(Enable)され UART 機能が使用可能になります。

リセット後、POFFCR1 <UART0EN>は"0"に初期化されますので、UART 機能は使用不可の設定となります。よって初めて UART 機能を使用するときは、プログラムの初期設定(UART の制御レジスタを操作する前)で必ず POFFCR1 <UART0EN>を"1"に設定してください。

なお、UART 動作中は POFFCR1<UART0EN>を"0"に変更しないでください。変更した場合 UART0 が予期せぬ動作をする場合があります。

## 16.4 UART0CR1, UART0CR2 レジスタの書き替え保護機能

TMP89FM46K は、UART 動作中に誤って UART の通信設定(ストップビットやパリティなど)が変更されないようにレジスタの書き替え保護機能を内蔵しています。

UART0CR1, UART0CR2 レジスタの特定のビットは、表 16-3 の条件下でのみ書き替えが可能です。書き替えが制限されているときにレジスタにライト命令実行しても、そのビットは書き替わらず前回の値が保持されます。

表 16-3 UART0CR1, UART0CR2 レジスタの書き替え

書き替え対象ビット	機能	書き替え可能な条件			
		UART0CR1 <TXE>	UART0SR <TBSY>	UART0CR1 <RXE>	UART0SR <RBSY>
UART0CR1<STOPBT>	送信ストップビット長	上記条件がいずれも"0"のとき		-	-
UART0CR1<EVEN>	パリティ選択	上記条件が全て"0"のとき			
UART0CR1<PE>	パリティ付加				
UART0CR1<IRDASEL>	TXD 端子の出力選択	上記条件がいずれも"0"のとき		-	-
UART0CR1<BRG>	転送ベースクロックの選択	上記条件が全て"0"のとき			
UART0CR2<RTSEL>	RT クロック数の選択				
UART0CR2<RXDNC>	RXD 端子入力のノイズ除去時間の選択	-	-	上記条件がいずれも"0"のとき	
UART0CR2<STOPBR>	受信ストップビット長				

## 16.5 STOP/IDLE0/SLEEP0 モードの起動

### 16.5.1 レジスタの状態遷移

STOP/IDLE0/SLEEP0 モードを起動すると UART は自動的に停止し、各レジスタの状態は表 16-4 のようになります。値が保持されないレジスタについては、モード復帰後、必要に応じて再設定を行ってください。

表 16-4 レジスタの状態遷移

	7	6	5	4	3	2	1	0
UART0CR1	TXE 0クリア	RXE 0クリア	STOPBT 値保持	EVEN 値保持	PE 値保持	IRDASEL 値保持	BRG 値保持	- -
UART0CR2	- -	- -	RTSEL 値保持 値保持 値保持			RXDNC 値保持 値保持		STOPBR 値保持
UART0SR	PERR 0クリア	FERR 0クリア	OERR 0クリア	- -	RBSY 0クリア	RBFL 0クリア	TBSY 0クリア	TBFL 0クリア
UART0DR	UART0DR7 値保持	UART0DR6 値保持	UART0DR5 値保持	UART0DR4 値保持	UART0DR3 値保持	UART0DR2 値保持	UART0DR1 値保持	UART0DR0 値保持
RD0BUF	RD0DR7 不定	RD0DR6 不定	RD0DR5 不定	RD0DR4 不定	RD0DR3 不定	RD0DR2 不定	RD0DR1 不定	RD0DR0 不定
TD0BUF	TD0DR7 不定	TD0DR6 不定	TD0DR5 不定	TD0DR4 不定	TD0DR3 不定	TD0DR2 不定	TD0DR1 不定	TD0DR0 不定

### 16.5.2 TXD 端子の状態遷移

TXD 端子の状態は、IDLE0/SLEEP0 または STOP モードを起動すると、データの送受信時/停止中に関係なく表 16-5 のようになります。

表 16-5 STOP/IDLE0/SLEEP0 モード起動時の TXD 端子状態

UART0CR1 <IRDASEL>	IDLE0/SLEEP0 モード	STOP モード	
		SYSCR1<OUTEN>="1"	SYSCR1<OUTEN>="0"
"0"	H レベル	H レベル	Hi-Z
"1"	L レベル	L レベル	

## 16.6 転送データフォーマット

UART で転送されるデータは、以下の 4 つの要素で構成されます。ここではスタートビットからストップビットまでのデータをまとめて「転送フレーム」と定義します。スタートビットは 1 ビット(L レベル)、データは 8 ビットで構成されます。パリティビットは、UART0CR1<PE>によってパリティの有無を、UART0CR1<EVEN>によって偶数/奇数パリティを選択することができます。ストップビットは UART0CR1<STBT>によってビット長を選択することができます。

図 16-2 に転送データフォーマットを示します。

- ・ スタートビット (1 ビット)
- ・ データ (8 ビット)
- ・ パリティビット (偶数/奇数/無しを選択可)
- ・ ストップビット (1 ビットまたは 2 ビットを選択可)

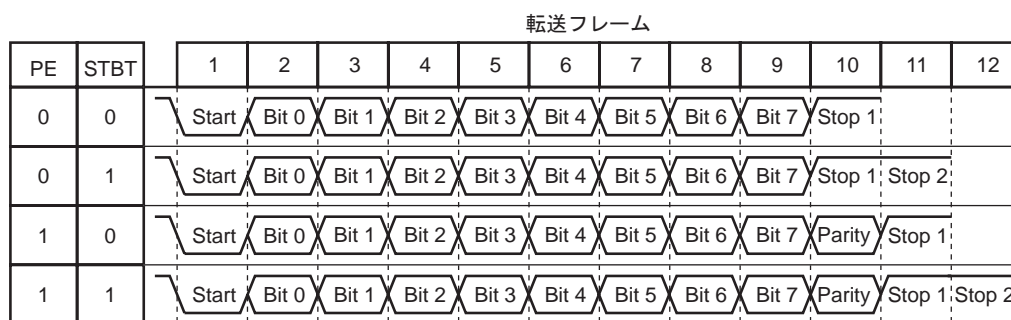


図 16-2 転送データフォーマット

## 16.7 赤外線データフォーマット転送モード

TXD0 端子は、IrDA 出力制御レジスタの設定により、赤外線データフォーマット(IrDA)での出力が可能です。UART0CR1<IRDASEL>を"1"に設定すると、TXD0 端子から赤外線データフォーマットでデータが出力されます。

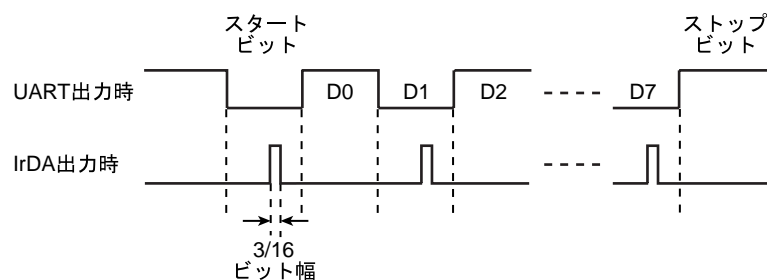


図 16-3 赤外線データフォーマット例 (通常出力時と IrDA 出力時の比較)

## 16.8 転送ボーレート

UART の転送ボーレートは UART0CR1<BRG>、UART0DR、UART0CR2<RTSEL>により設定されます。下表に一般的なボーレートと動作周波数に対する UART0DR、UART0CR2<RTSEL>の設定一覧を示します。

転送ボーレートの設定を独自に算出する場合は、「16.8.1 転送ボーレートの算出方法」を参照してください。

表 16-6 転送ボーレートに対する UART0DR、UART0CR2<RTSEL>の設定値  
(fcgck = 4 ~ 1MHz, UART0CR2 <RXDNC> = 0y00)

基準 ボーレート [baud]	レジスタ	動作周波数		
		4MHz	2MHz	1MHz
128000	UART0DR	0x01	0x00	-
	RTSEL	0y011	0y011	-
	誤差	(+0.81%)	(+0.81%)	-
115200	UART0DR	0x01	0x00	-
	RTSEL	0y100	0y100	-
	誤差	(+2.12%)	(+2.12%)	-
76800	UART0DR	0x02	-	-
	RTSEL	0y100	-	-
	誤差	(+2.12%)	-	-
62500	UART0DR	0x03	0x01	0x00
	RTSEL	0y000	0y000	0y000
	誤差	(0%)	(0%)	(0%)
57600	UART0DR	0x03	0x01	0x00
	RTSEL	0y100	0y100	0y100
	誤差	(+2.12%)	(+2.12%)	(+2.12%)
38400	UART0DR	0x06	0x02	-
	RTSEL	0y010	0y100	-
	誤差	(-0.79%)	(+2.12%)	-
19200	UART0DR	0x0C	0x06	0x02
	RTSEL	0y000	0y010	0y100
	誤差	(+0.16%)	(-0.79%)	(+2.12%)
9600	UART0DR	0x19	0x0C	0x06
	RTSEL	0y000	0y000	0y010
	誤差	(+0.16%)	(+0.16%)	(-0.79%)
4800	UART0DR	0x30	0x19	0x0C
	RTSEL	0y100	0y000	0y000
	誤差	(+0.04%)	(+0.16%)	(+0.16%)
2400	UART0DR	0x64	0x30	0x19
	RTSEL	0y001	0y100	0y000
	誤差	(+0.01%)	(+0.04%)	(+0.16%)
1200	UART0DR	0xC9	0x64	0x30
	RTSEL	0y001	0y001	0y100
	誤差	(+0.01%)	(+0.01%)	(+0.04%)

表 16-7 転送ボーレートに対する UART0DR、UART0CR2&lt;RTSEL&gt;の設定値 (fs = 32.768 kHz, UART0CR2&lt;RXDNC&gt; = 0x00)

基準 ボーレート [baud]	レジスタ	動作周波数
		32.768 kHz
300	UART0DR	0x06
	RTSEL	0y011
	誤差	(+0.67%)
150	UART0DR	0x0D
	RTSEL	0y011
	誤差	(+0.67%)
134	UART0DR	0x0E
	RTSEL	0y001
	誤差	(-1.20%)
110	UART0DR	0x11
	RTSEL	0y001
	誤差	(+0.30%)
75	UART0DR	0x1C
	RTSEL	0y010
	誤差	(+0.44%)

注 1) 基準ボーレートとの総合誤差は±3%以内で使用してください。ただし総合誤差が±3%以内であっても、外部コントローラ(パソコン等)や発振子の周波数誤差、通信端子の負荷容量などの要因により、正常に通信できない場合があります。

## 16.8.1 転送ボーレートの算出方法

### 16.8.1.1 UART0CR2<RTSEL>によるビット幅調整

UART0CR2<RTSEL>を変更すると送受信データのビット幅を微調整することができます。UART0CR2<RTSEL>を変更すると 1 ビットあたりの RT クロック数を 15~17 クロックの範囲で変更することができます。RT クロックとは、転送の基準となるクロックのことで、UART0CR1<BRG>で選択されたクロックを (UART0DR の設定値)+1 [回]カウントしたパルスのことを言います。特に UART0CR2<RTSEL>が"0y001"、"0y011"の設定ではビットごとに 2 種類の RT クロックが入れ替わりますので、擬似的に RT×15.5 クロック、RT×16.5 クロック相当のボーレートを生成することが可能です。転送フレームに対する 1 ビットあたりの RT クロック数を図 16-4 に示します。

例えば fcgck = 4 [MHz]時に、UART0CR2<RTSEL>="0y000"、UART0DR = 0x19 に設定すると、図 16-4 の計算式により、

$fcgck / (16 \times (UART0DR + 1)) = 9615$  [baud]となり、9600[baud] (+0.16%)相当のボーレートを生成することができます。

転送フレーム

PE	STBT	1	2	3	4	5	6	7	8	9	10	11	12	
0	0	Start	Bit 0	Bit 1	Bit 2	Bit 3	Bit 4	Bit 5	Bit 6	Bit 7	Stop 1			
0	1	Start	Bit 0	Bit 1	Bit 2	Bit 3	Bit 4	Bit 5	Bit 6	Bit 7	Stop 1	Stop 2		
1	0	Start	Bit 0	Bit 1	Bit 2	Bit 3	Bit 4	Bit 5	Bit 6	Bit 7	Parity	Stop 1		
1	1	Start	Bit 0	Bit 1	Bit 2	Bit 3	Bit 4	Bit 5	Bit 6	Bit 7	Parity	Stop 1	Stop 2	

RTSEL	RTクロック数												生成ボーレート	
000	16	16	16	16	16	16	16	16	16	16	16	16	16	$\frac{fcgck}{16 \times (UARTDR+1)}$ [baud]
001	16	17	16	17	16	17	16	17	16	17	16	17	16	$\frac{fcgck}{16.5 \times (UARTDR+1)}$ [baud]
010	15	15	15	15	15	15	15	15	15	15	15	15	15	$\frac{fcgck}{15 \times (UARTDR+1)}$ [baud]
011	15	16	15	16	15	16	15	16	15	16	15	16	15	$\frac{fcgck}{15.5 \times (UARTDR+1)}$ [baud]
100	17	17	17	17	17	17	17	17	17	17	17	17	17	$\frac{fcgck}{17 \times (UARTDR+1)}$ [baud]

\*BRGがfcgckの場合

図 16-4 UART0CR2<RTSEL>によるボーレートクロックの微調整

16.8.1.2 UART0CR2<RTSEL>と UART0DR 設定値の算出

動作周波数とボーレートに対して UART0DR の設定値を算出する場合、図 16-5 の計算式によって求めることができます。例えば fcgck = 4 [MHz]で基準ボーレート 38400 [baud]を生成したい場合、図 16-6 のように UART0CR2<RTSEL>ごとに UART0DR の設定値を算出し、算出値を正数に補正した値で生成ボーレートを算出します。基本的に UART0CR2<RTSEL>の設定値は、生成ボーレートの中でボーレート誤差が一番少ないものを選択してください。図 16-6 の場合、UART0CR2<RTSEL>="0y010"が算出したボーレートの中で一番誤差が少なく、基準ボーレート 38400[baud]に対して生成ボーレートが 38095[baud] (-0.79%)となります。

注) 基準ボーレートとの誤差は±3%以内で使用することを推奨します。ただし誤差が±3%以内であっても、外部コントローラ(パソコン等)や発振子の周波数誤差、通信端子の負荷容量などの要因により、正常に通信ができない場合があります。

RTSEL	UARTDRの設定値
000	$UARTDR = \frac{fcgck [Hz]}{16 \times A [baud]} - 1$
001	$UARTDR = \frac{fcgck [Hz]}{16.5 \times A [baud]} - 1$
010	$UARTDR = \frac{fcgck [Hz]}{15 \times A [baud]} - 1$
011	$UARTDR = \frac{fcgck [Hz]}{15.5 \times A [baud]} - 1$
100	$UARTDR = \frac{fcgck [Hz]}{17 \times A [baud]} - 1$

図 16-5 UART0DR の算出方法 (BRG が fcgck の場合)

RTSEL	UARTDRの算出	生成ボーレート
000	$\text{UARTDR} = \frac{4000000 [\text{Hz}]}{16 \times 38400 [\text{baud}]} - 1 \quad 6$	$\frac{4000000 [\text{Hz}]}{16 \times (6 + 1)} = 35714 [\text{baud}] (-6.99\%)$
001	$\text{UARTDR} = \frac{4000000 [\text{Hz}]}{16.5 \times 38400 [\text{baud}]} - 1 \quad 5$	$\frac{4000000 [\text{Hz}]}{16.5 \times (5 + 1)} = 40404 [\text{baud}] (+5.22\%)$
010	$\text{UARTDR} = \frac{4000000 [\text{Hz}]}{15 \times 38400 [\text{baud}]} - 1 \quad 6$	$\frac{4000000 [\text{Hz}]}{15 \times (6 + 1)} = 38095 [\text{baud}] (-0.79\%)$
011	$\text{UARTDR} = \frac{4000000 [\text{Hz}]}{15.5 \times 38400 [\text{baud}]} - 1 \quad 6$	$\frac{4000000 [\text{Hz}]}{15.5 \times (6 + 1)} = 36866 [\text{baud}] (-3.99\%)$
100	$\text{UARTDR} = \frac{4000000 [\text{Hz}]}{17 \times 38400 [\text{baud}]} - 1 \quad 5$	$\frac{4000000 [\text{Hz}]}{17 \times (5 + 1)} = 39216 [\text{baud}] (+2.12\%)$

図 16-6 UARTDR の算出例



## 16.9 データのサンプリング方法

UARTの受信制御回路は、RXD0端子の入力パルスとして立ち下がりエッジを検出すると、RTクロックによってカウントを開始します。RTクロックは、1ビットあたり15~17カウント行われ、それぞれのクロックはRTnで表されます(n=16~0)。RTクロックが17カウントのビットはRT16~RT0、16カウントのビットはRT15~RT0、15カウントのビットはRT14~RT0でカウントが行われます(デクリメント)。UARTの受信制御回路は、このうちRT8~RT6のカウント時にRXD0端子の入力パルスをサンプリングし多数決判定を行います。3回のサンプリングのうち2回以上検出したレベルをそのビットのデータとして処理します。

UART0CR2<RTSEL>を設定するとRTクロック数を15~17に変更することができますが、RTクロック数が変わっても、サンプリングは必ずRT8~RT6で行われます(図16-7)。

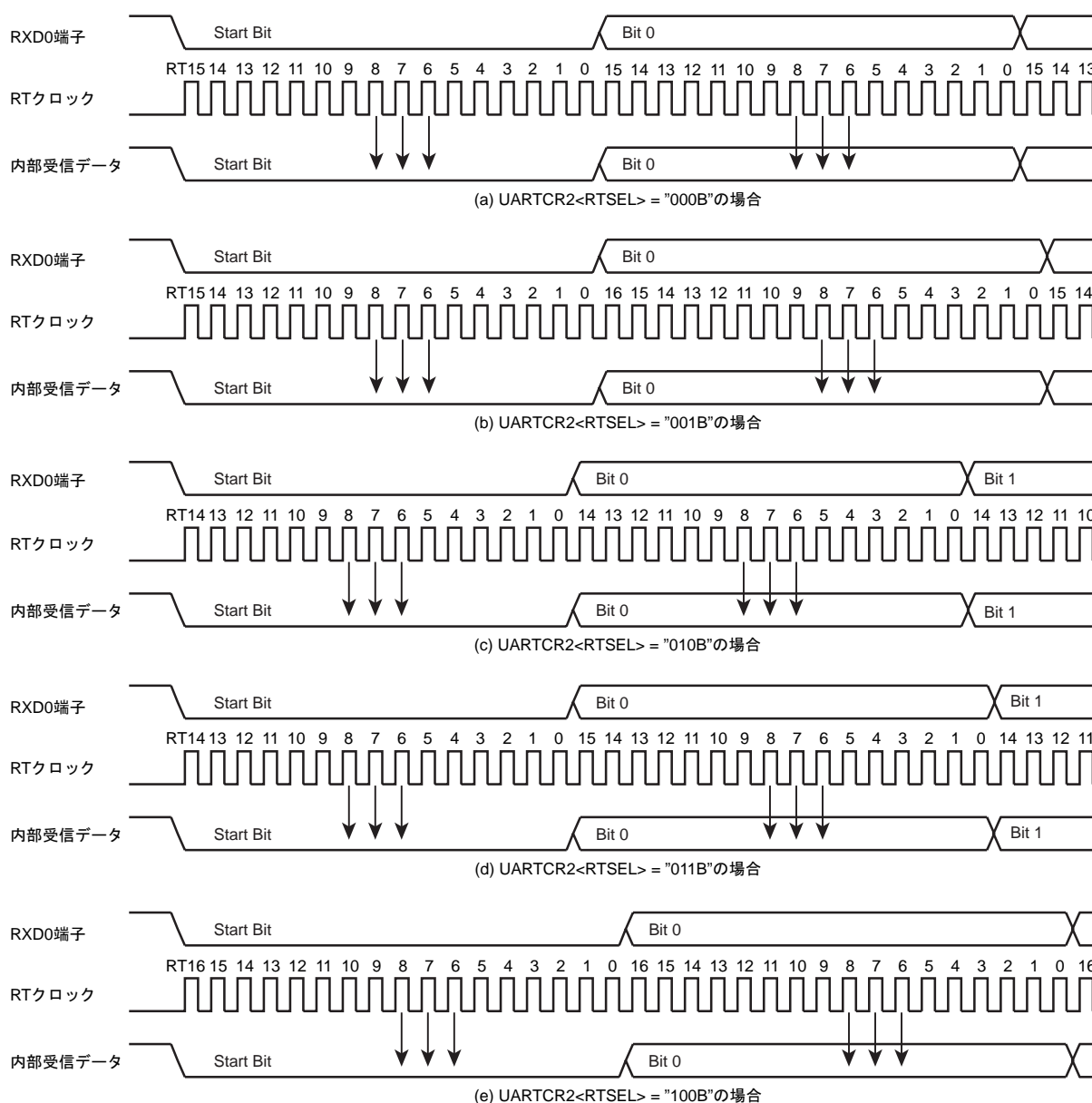


図 16-7 UART0CR2<RTSEL>別のデータサンプリング

ノイズなどの影響によりスタートビットのサンプリングで"1"が検出された場合、RT クロックのカウンタは停止し、受信は中断されます。その後、RXD0 端子の入力パルスとして立ち下がりエッジを検出すると、RT クロックによるカウンタを開始しスタートビットから受信が再開されます。

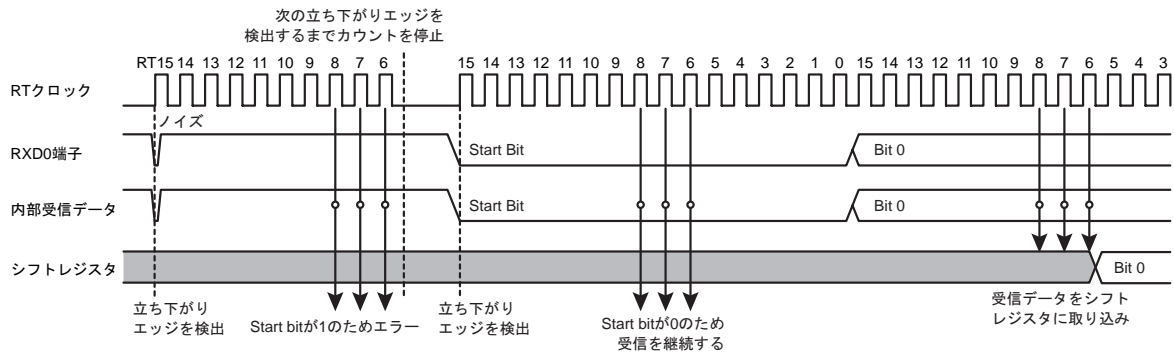


図 16-8 スタートビットのサンプリング

## 16.10 受信データのノイズ除去

UART0CR2<RXDNC>で受信データのノイズ除去を行う場合、受信データのパルスが確実に信号とみなされる時間は表 16-8 のようになります。

表 16-8 受信データのノイズ除去時間

RXDNC	ノイズ除去時間[s]	確実に信号とみなされる時間[s]
00	無し	-
01	$(\text{UART0DR}+1) / (\text{転送ベースクロックの周波数})$	$2 \times (\text{UART0DR}+1) / (\text{転送ベースクロックの周波数})$
10	$2 \times (\text{UART0DR}+1) / (\text{転送ベースクロックの周波数})$	$4 \times (\text{UART0DR}+1) / (\text{転送ベースクロックの周波数})$
11	$4 \times (\text{UART0DR}+1) / (\text{転送ベースクロックの周波数})$	$8 \times (\text{UART0DR}+1) / (\text{転送ベースクロックの周波数})$

注 1) 「転送ベースクロックの周波数」とは UART0CR1<BRG>で選択したクロックの周波数のことです。

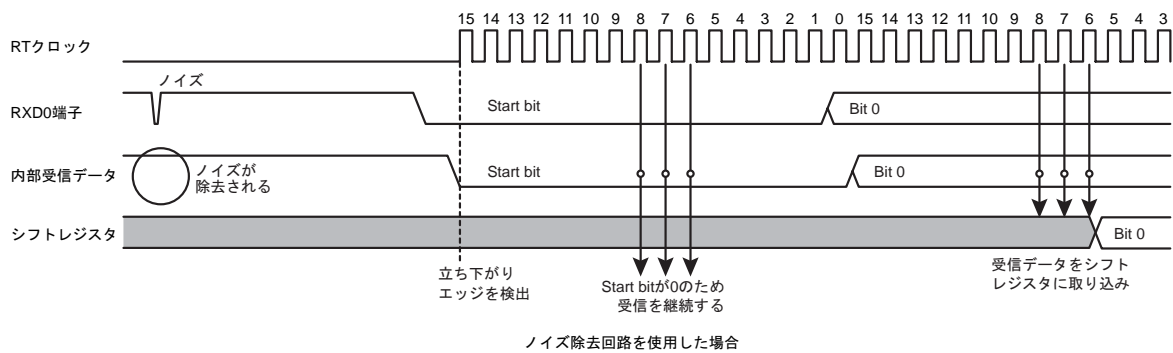


図 16-9 受信データのノイズ除去

## 16.11 送受信動作

### 16.11.1 データ送信動作

UART0CR1<TXE>を"1"にセットします。UART0SR<TBFL>="0"を確認後、TD0BUF (送信データバッファ)にデータを書き込みます。TD0BUF に書き込みを行うと UART0SR<TBFL>は"1"にセットされデータが送信シフトレジスタに転送された後、TXD0 端子より順次出力されます。このとき出力されるデータにはスタートビット 1 ビットと UART0CR1<STBT>で指定した数のストップビットおよびパリティビット (パリティありの場合) が付加されます。データ転送ボーレートは UART0CR1<BRG>、UART0CR2<RTSEL>および UART0DR で設定します。データの送信が始まると送信バッファフルフラグ UART0SR<TBFL>は"0"にクリアされ、INTTXD0 割り込み要求が発生します。

- 注 1) TD0BUF にデータを書き込んだ後、データがシフトレジスタに転送される前に再度 TD0BUF に書き込みを行うと前回のデータは上書きされ、新しいデータがシフトレジスタに転送されます。
- 注 2) TXD0 端子出力は表 16-9 の状態のとき、UART0CR1<IRDASEL>の設定に従って L レベルまたは H レベルに固定されます。

表 16-9 TXD0 端子出力

状態	TXD0 端子出力	
	IRDASEL="0"	IRDASEL="1"
UART0CR1<TXE>="0"のとき	H レベル	L レベル
UART0CR1<TXE>に"1"をライトしてから TD0BUF に送信データが書き込まれるまでの期間		
STOP/IDLE0/SLEEP0 モード中		

### 16.11.2 データ受信動作

UART0CR1<RXE>を"1"にセットします。その後、RXD0 端子からデータを受信すると、RD0BUF (受信データバッファ)に受信データが転送されます。このとき、送られてくるデータにはスタートビットとストップビットおよびパリティビット (パリティありの場合) が付加されています。ストップビットが受信されるとデータだけが取り出され RD0BUF (受信データバッファ)に転送された後、受信バッファフルフラグ UART0SR<RBFL>がセットされ、INTRXD0 割り込み要求が発生します。データ転送ボーレートは UART0CR1<BRG>、UART0CR2<RTSEL>および UART0DR で設定します。

データが受信されたときに、オーバランエラーが発生すると、RD0BUF (受信データバッファ) へのデータ転送は行われず破棄されます。ただし、RD0BUF 内のデータは影響を受けません。

## 16.12 ステータスフラグ

### 16.12.1 パリティエラー

受信データのデータビットから計算したパリティが、受信されたパリティビットと異なっていると、パリティエラーフラグ UART0SR<PERR>が"1"にセットされます。このとき INTRXD0 割り込み要求が発生します。

UART0SR を読み出したときに UART0SR<PERR>が"1"だった場合、その後 RD0BUF をリードすると UART0SR<PERR>は"0"にクリアされます(RD0BUF のリード値は不定となります)。

UART0SR を読み出した後に、UART0SR<PERR>が"1"にセットされた場合は、その後 RD0BUF を読み出しても UART0SR<PERR>は"0"にクリアされません。この場合は、再度 UART0SR を読み出してから RD0BUF を読み出すと UART0SR<PERR>が"0"にクリアされます。

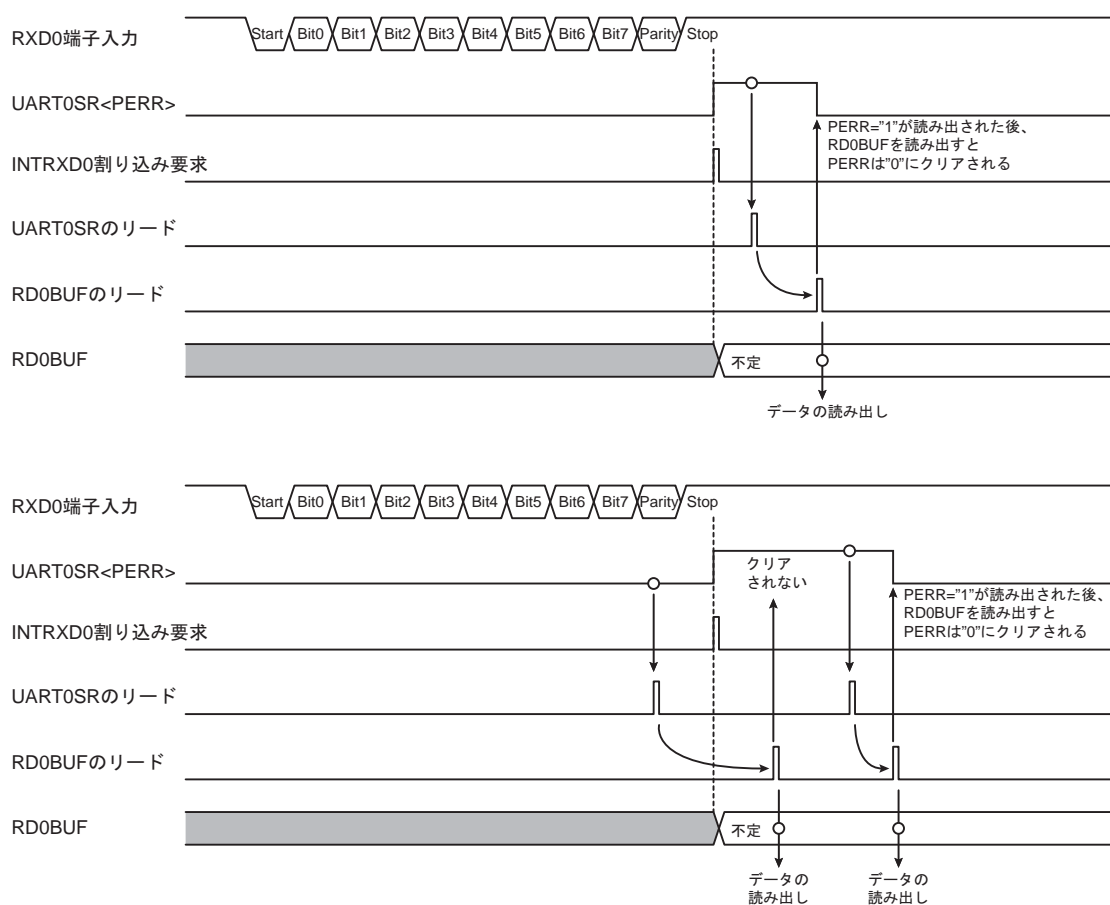


図 16-10 パリティエラーの発生

### 16.12.2 フレーミングエラー

内部と外部のボーレートが合わなかったり、RXD0 端子へのノイズの影響などで、受信データの STOP ビットとして "0" がサンプリングされた場合、フレーミングエラーフラグ UART0SR<FERR> が "1" にセットされます。このとき INTRXD0 割り込み要求が発生します。

UART0SR を読み出したときに UART0SR<FERR>が "1" だった場合、その後 RD0BUF をリードすると UART0SR<FERR>は "0" にクリアされます。

UART0SR を読み出した後に、UART0SR<FERR>が "1" にセットされた場合は、その後 RD0BUF を読み出しても UART0SR<FERR>は "0" にクリアされません。この場合は、再度 UART0SR を読み出ししてから RD0BUF を読み出すと UART0SR<FERR>が "0" にクリアされます。

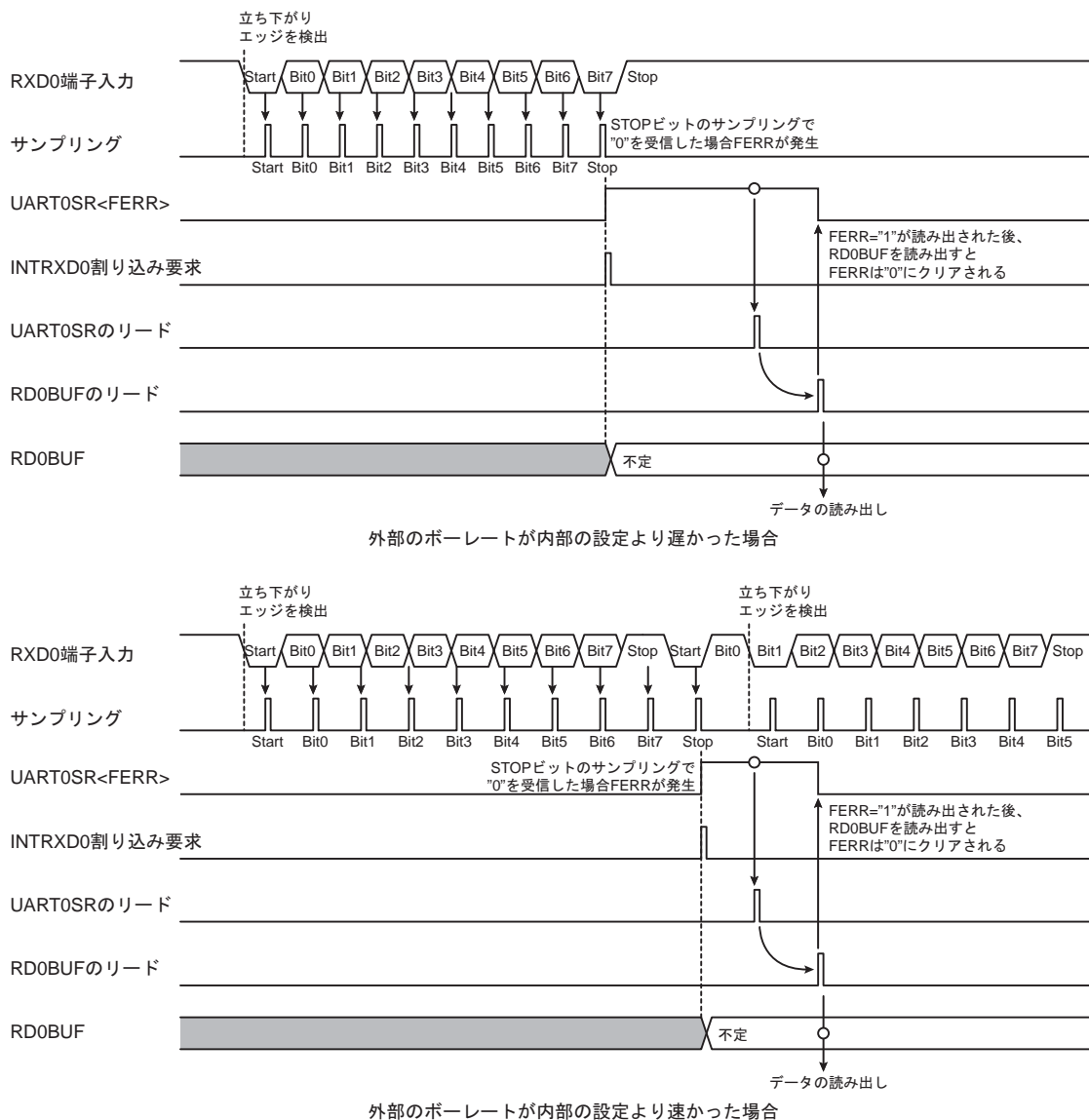


図 16-11 フレーミングエラーの発生

### 16.12.3 オーバランエラー

RD0BUF から受信データを読み出す前に、次のデータの受信が全ビット完了するとオーバランエラーフラグ UART0SR<OERR>が"1"にセットされ、INTRXD0 割り込み要求が発生します。オーバランエラーが発生したときの受信データは破棄され、先に受信したデータが保持されます。その後、UART0SR<OERR>が"1"の状態が続いてデータを受信しても INTRXD0 割り込み要求は発生せず、受信されたデータも破棄されます。(図 16-12)

なお、破棄された受信データのパリティエラーおよびフレーミングエラーは検出されません(エラーフラグはセットされません)。つまり UART0SR の読み出しで、オーバランエラーと同時に検出されたこれらのエラーは、先に受信したデータ(RD0BUF に格納されているデータ)で発生したエラーとなります。(図 16-13)

UART0SR を読み出したときに UART0SR<OERR>が"1"だった場合、その後 RD0BUF をリードすると UART0SR<OERR>は"0"にクリアされます。(図 16-14)

UART0SR を読み出した後に、UART0SR<OERR>が"1"にセットされた場合は、その後 RD0BUF を読み出しても UART0SR<OERR>は"0"にクリアされません。この場合は、再度 UART0SR を読み出してから RD0BUF を読み出すと UART0SR<OERR>が"0"にクリアされます。(図 16-14)

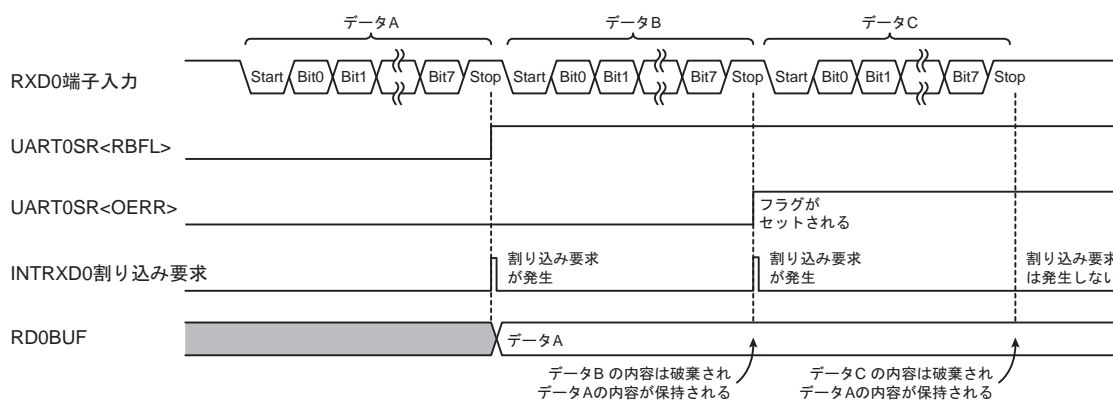
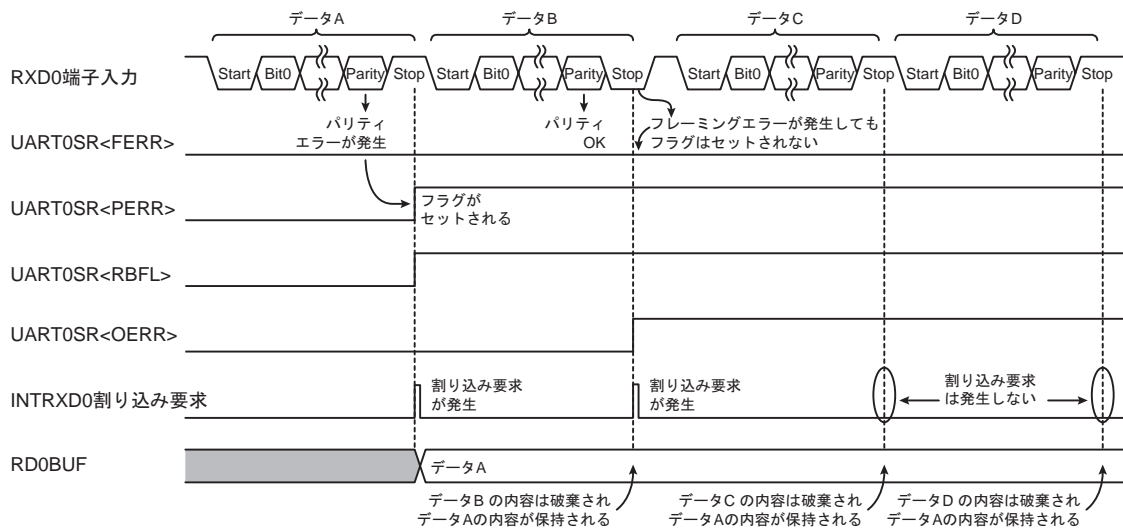
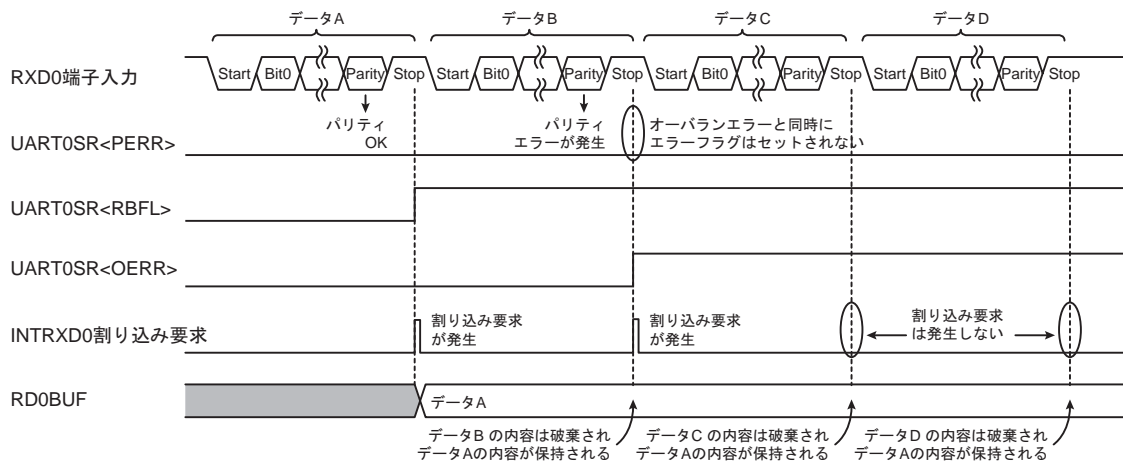


図 16-12 INTRXD0 割り込み要求の発生



最初のデータ受信でパリティエラー、2番目のデータでフレーミングエラーが発生した場合



2番目のデータ受信でパリティエラーが発生した場合

図 16-13 オーバランエラー発生時のフレーミング/パリティエラーフラグ



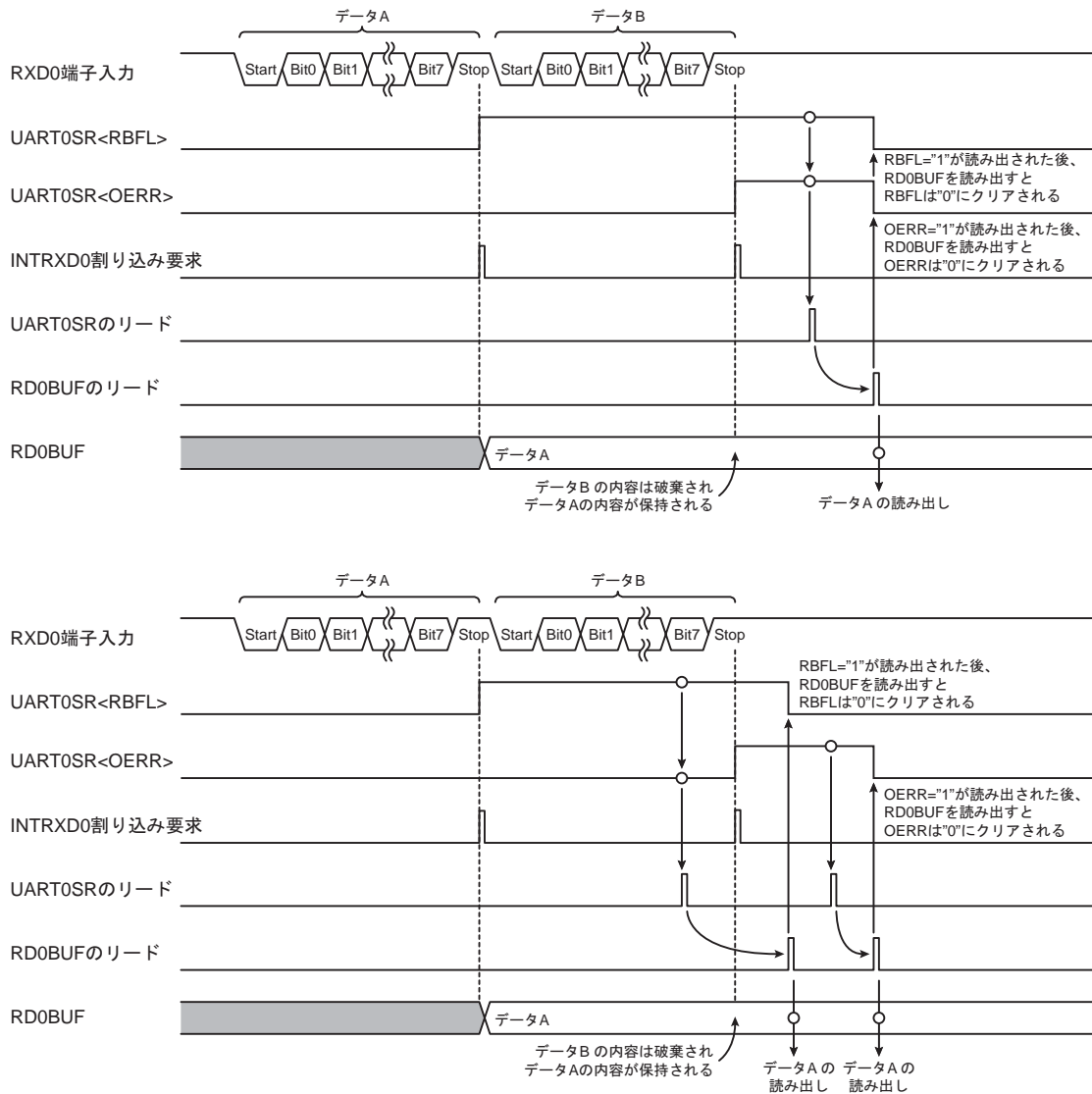


図 16-14 オーバランエラーフラグのクリア

### 16.12.4 受信バッファフル

受信データを RD0BUF に取り込むと UART0SR<RBFL>が"1"にセットされます。

UART0SR を読み出したときに UART0SR<RBFL>が"1"だった場合、その後 RD0BUF をリードすると UART0SR<RBFL>は"0"にクリアされます。

UART0SR を読み出した後に、UART0SR<RBFL>が"1"にセットされた場合は、その後 RD0BUF を読み出しても UART0SR<RBFL>は"0"にクリアされません。この場合は、再度 UART0SR を読み出してから RD0BUF を読み出すと UART0SR<RBFL>が"0"にクリアされます。

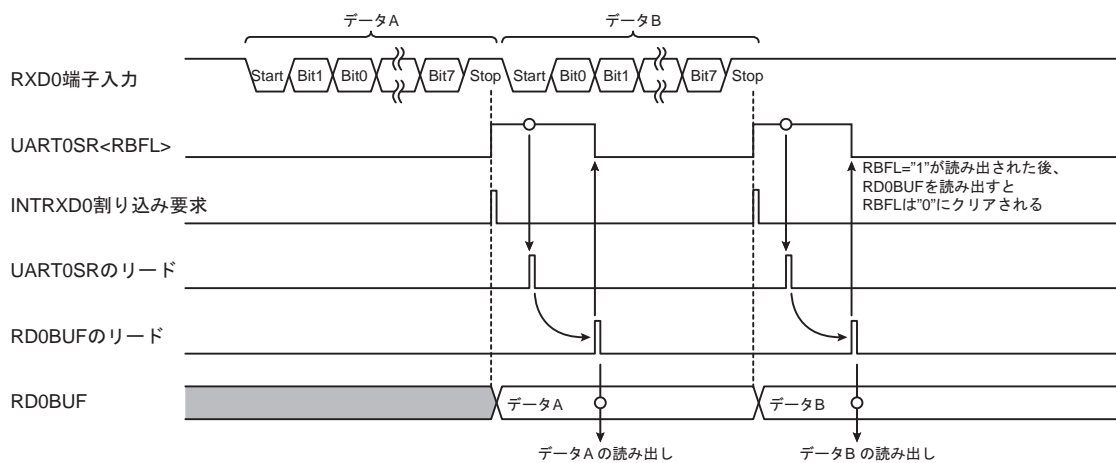


図 16-15 受信バッファフルの発生

### 16.12.5 送信ビジーフラグ

TD0BUF 内に待機中のデータがないとき (UART0SR<TBFL>="0"のとき)に送信が終了すると UART0SR<TBSY>が"0"にクリアされます。TD0BUF にデータを書き込んだ後、送信が開始されると UART0SR<TBSY>は"1"にセットされます。このとき INTTXD0 割り込み要求が発生します。

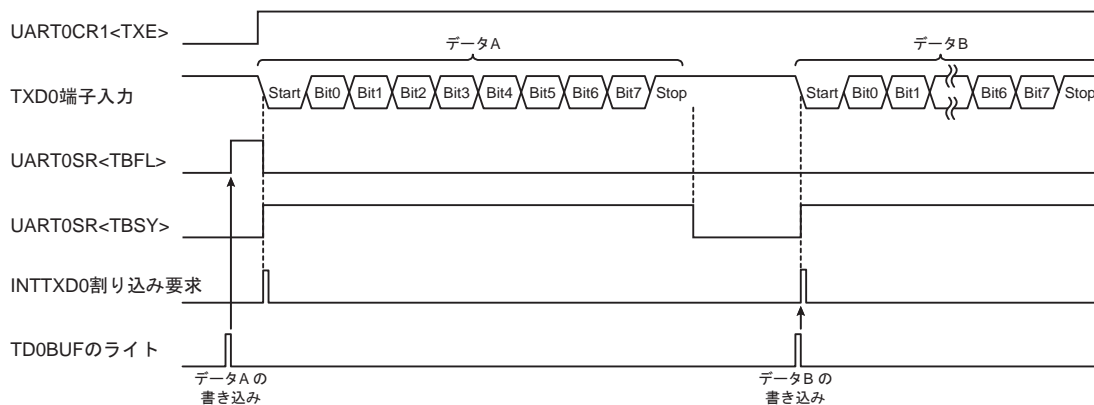


図 16-16 送信ビジーフラグと送信バッファフルの発生

### 16.12.6 送信バッファフル

TD0BUF にデータが存在しないとき、つまり TD0BUF のデータが送信シフトレジスタに転送され送信が開始される時 UART0SR<TBFL>が"0"にクリアされます。このとき INTTXD0 割り込み要求が発生します。

TD0BUF にデータを書き込むと UART0SR<TBFL>は"1"にセットされます。

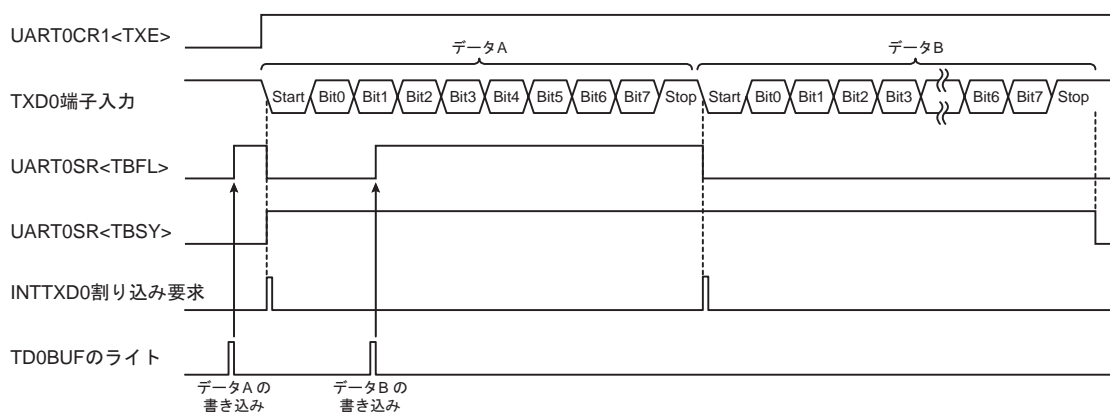


図 16-17 送信バッファフルの発生

### 16.13 受信処理

図 16-18 に受信処理例を示します。また同処理でのフラグ判定内容を表 16-10、表 16-11 に示します。

フレーミングエラー、パリティエラーが検出された場合は、受信したデータの値に誤りがあります。RD0BUF から読み出した受信データは読み捨てて、再受信を行うなどのエラー処理を行ってください。

オーバランエラーが検出された場合は、受信データに取りこぼしが発生しています。取りこぼしたデータ数は判断できませんので、転送の最初から再受信を行うなどのエラー処理を行ってください。基本的にオーバランエラーが発生するのは、データの転送速度に対して内部のソフトウェア処理が追従できていないことが原因ですので、転送ボーレートを遅くしたり、フロー制御を行うようソフトウェアを変更することを推奨します。

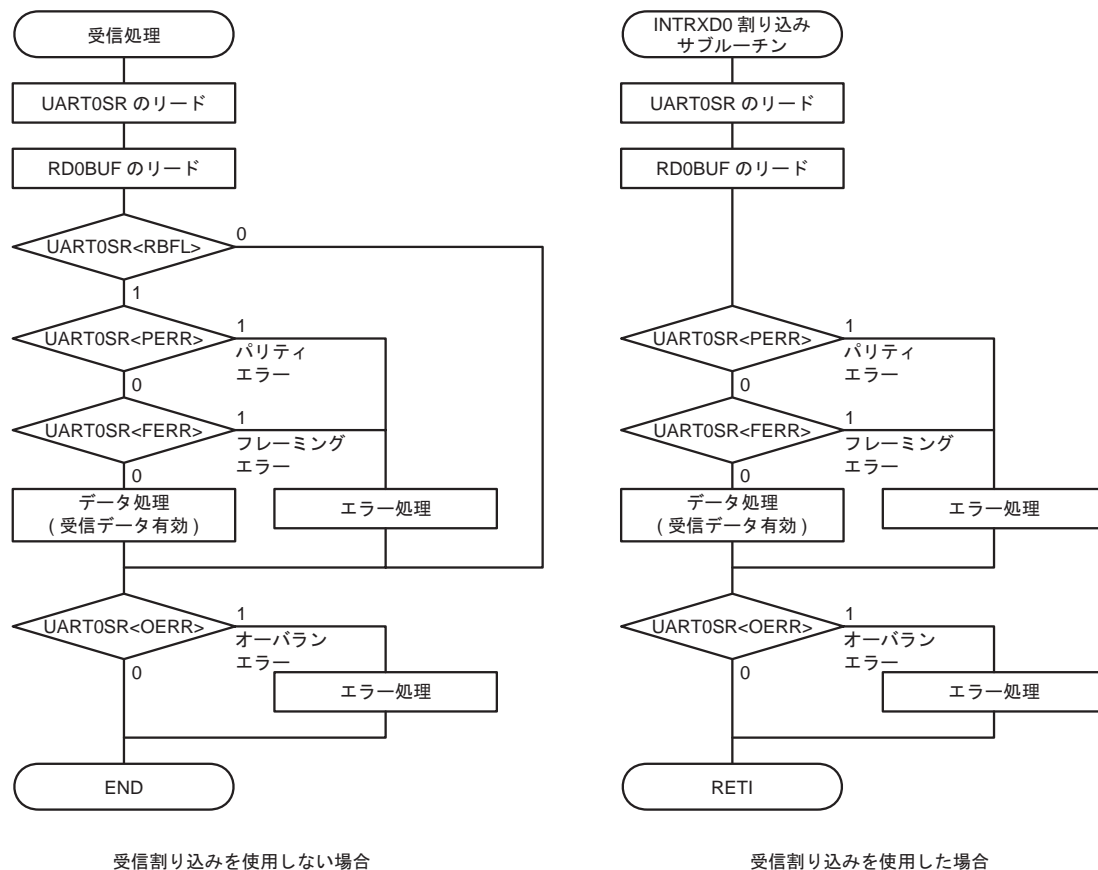


図 16-18 受信処理例

注 1) INTRXD0 割り込みサービスルーチンの中で多重割り込みを使用する場合は UART0SR および RD0BUF の読み出し後に割り込みを許可することを推奨します。

表 16-10 受信割り込みを使用しない場合のフラグ判定

RBFL	FERR/PERR	OERR	状態
0	-	0	データ未受信
0	-	1	前回のデータ受信処理中にデータの取りこぼしが発生した (前回のデータ受信処理で、UART0SR を読み出してから RD0BUF を読み出すまでの間に次のデータの受信が完了した)
1	0	0	正常に受信が完了
1	0	1	正常に受信が完了したが、データの取りこぼしが発生した
1	1	0	受信したデータの値に誤りがある
1	1	1	受信したデータの値に誤りがあり、かつデータの取りこぼしが発生した

表 16-11 受信割り込みを使用した場合のフラグ判定

FERR/PERR	OERR	状態
0	0	正常に受信が完了
0	1	正常に受信が完了したが、データの取りこぼしが発生した
1	0	受信したデータの値に誤りがある
1	1	受信したデータの値に誤りがあり、かつデータの取りこぼしが発生した

## 16.14 AC 特性

## 16.14.1 IrDA 特性

(V<sub>SS</sub> = 0 V, Topr = -40 ~ 85°C)

項目	条件	Min	Typ.	Max	単位
TXD 出力パルス時間 (RT クロック × (3/16))	転送ボーレート = 2400bps	-	78.13	-	μs
	転送ボーレート = 9600bps	-	19.53	-	
	転送ボーレート = 19200bps	-	9.77	-	
	転送ボーレート = 38400bps	-	4.88	-	
	転送ボーレート = 57600bps	-	3.26	-	
	転送ボーレート = 115200bps	-	1.63	-	

## 第 17 章 同期式シリアルインタフェース(SIO)

TMP89FM46K は、クロック同期方式の高速 8 ビット シリアルインタフェースを 1ch 内蔵しています。

表 17-1 SFR アドレス割り付け

	SIOxCR (アドレス)	SIOxSR (アドレス)	SIOxBUF (アドレス)
シリアルインタフェース 0	SIO0CR (0x001F)	SIO0SR (0x0020)	SIO0BUF (0x0021)

表 17-2 端子名

	シリアルクロック 入出力端子	シリアルデータ 入力端子	シリアルデータ 出力端子
シリアルインタフェース 0	SCLK0 端子	SI0 端子	SO0 端子

## 17.1 構成

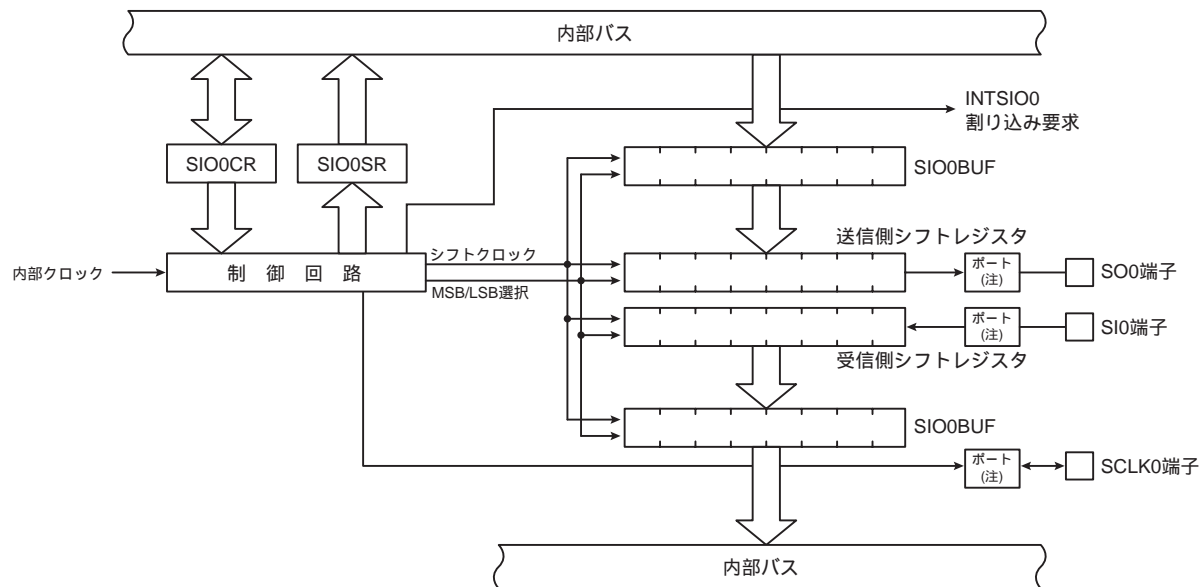


図 17-1 シリアル インタフェース

注) シリアルインタフェース入出力は I/O ポートと兼用となっていますので、シリアルインタフェース用の端子として機能させるためには I/O ポートのレジスタ設定が必要です。詳しくは I/O ポートの章を参照してください。



## 17.2 制御

同期式シリアルインタフェース SIO0 は、低消費電力レジスタ(POFFCR2)、シリアルインタフェースデータバッファレジスタ(SIO0BUF)、シリアルインタフェース制御レジスタ(SIO0CR)、シリアルインタフェースステータスレジスタ(SIO0SR)で制御されます。

### 低消費電力レジスタ 2 制御

POFFCR2 (0x0F76)	7	6	5	4	3	2	1	0
Bit Symbol	-	-	RTCEN	-	-	-	-	SIO0EN
Read/Write	R/W	R/W	R/W	R/W	R/W	R/W	R/W	R/W
リセット後	0	0	0	0	0	0	0	0

RTCEN	RTC 制御	0	Disable
		1	Enable
SIO0EN	SIO0 制御	0	Disable
		1	Enable

### シリアルインタフェースバッファレジスタ

SIO0BUF (0x0021)	7	6	5	4	3	2	1	0
Bit Symbol	SIO0BUF							
Read/Write	R							
リセット後	0	0	0	0	0	0	0	0

### シリアルインタフェースバッファレジスタ

SIO0BUF (0x0021)	7	6	5	4	3	2	1	0
Bit Symbol	SIO0BUF							
Read/Write	W							
リセット後	1	1	1	1	1	1	1	1

注 1) SIO0BUF は、送受信兼用のデータバッファです。読み出しを行うと、常に最後に受信したデータが読み出されます。ただし、1度もデータを受信していない場合は"0"が読み出されます。書込みを行うと、送信データとして処理を行います。

## シリアルインタフェース制御レジスタ

SIO0CR (0x001F)		7	6	5	4	3	2	1	0
Bit Symbol	SIOEDG	SIOCKS			SIODIR	SIOS	SIOM		
Read/Write	R/W	R/W			R/W	R/W	R/W		
リセット後	0	0	0	0	0	0	0	0	0

SIOEDG	転送エッジ選択	0	0:立上りエッジでデータの受信、立下りエッジでデータの送信	
		1	1:立上りエッジでデータの送信、立下りエッジでデータの受信	
SIOCKS	シリアルクロックの選択 [Hz]		NORMAL 1/2, IDLE 1/2 モード	SLOW 1/2, SLEEP 1 モード
		000	fcgck/2 <sup>9</sup>	-
		001	fcgck/2 <sup>6</sup>	-
		010	fcgck/2 <sup>5</sup>	-
		011	fcgck/2 <sup>4</sup>	-
		100	fcgck/2 <sup>3</sup>	-
		101	fcgck/2 <sup>2</sup>	-
		110	fcgck/2	fs/2 <sup>3</sup>
		111	外部クロック入力	
SIODIR	転送フォーマット(MSB/LSB)の選択	0	LSB ファースト(ビット 0 から転送)	
		1	MSB ファースト(ビット 7 から転送)	
SIOS	転送動作の開始/終了指示	0	0:動作終了(予約停止)	
		1	1:動作開始	
SIOM	転送モードの選択&動作	00	動作停止(強制停止)	
		01	8 ビット送信モード	
		10	8 ビット受信モード	
		11	8 ビット送受信モード	

注 1) fcgck:ギアクロック[Hz]、fs:低周波クロック[Hz]

注 2) SIOS に"1"を書き込んで動作を開始した後は、SIO0SR<SIOF>が"0"になるまで、SIOEDG、SIOCKS、SIODIR への書込みは無効となります(ただし、SIOS を"0"から"1"に変更する際に、同時に SIOEDG、SIOCKS、SIODIR を変更することはできません)。

注 3) SIOS に"1"を書き込んで動作を開始した後は、SIOF が"0"になるまで、SIOM には"00"以外の値は書き込めなくなります("01" ~ "11"の値を書き込んででも無視されます)。動作中、転送モードの変更を行うことはできません。

注 4) SIOM が"00"(動作停止)のとき、SIOS に"1"を書き込んででも、SIOS は"0"のままとなります。

注 5) SLOW 1/2, SLEEP 1 モードで SIO を使用するときは、必ず SIOCKS に"110"を設定してください。SIOCKS にそれ以外の設定を行った場合、SIO は動作しません。SLOW 1/2 または SLEEP 1 モードで SIO を使用する場合、あらかじめ SIOCKS="110"で通信を行うか、または SIO を停止してから SIOCKS の変更を行ってください。

注 6) STOP/IDLE 0/SLEEP 0 モードを起動すると、SIOM は自動的に"00"にクリアされ、SIO は動作を停止します。同時に、SIOS も"0"にクリアされます。ただし、SIOEDG、SIOCKS、SIODIR の設定値は保持されます。

## シリアルインタフェースステータスレジスタ

SIO0SR		7	6	5	4	3	2	1	0
(0x0020)	Bit Symbol	SIOF	SEF	OERR	REND	UERR	TBFL	-	-
	Read/Write	R	R	R	R	R	R	R	R
	リセット後	0	0	0	0	0	0	0	0

SIOF	シリアル転送動作状態モニタ	0	転送中でない
		1	転送中
SEF	シフト動作状態モニタ	0	シフト動作中でない
		1	シフト動作中
OERR	受信オーバーランエラーフラグ	0	オーバーランエラー無し
		1	オーバーランエラーが少なくとも1回は発生した
REND	受信完了フラグ	0	前回受信データ読み出し後、データを受信していない
		1	少なくとも1回のデータ受信が行われた
UERR	送信アンダーランエラーフラグ	0	送信アンダーランエラー無し
		1	送信アンダーランエラーが少なくとも1回は発生した
TBFL	送信バッファフルフラグ	0	送信バッファは空
		1	送信バッファに未送信データが格納されている

- 注 1) OERR、UERR フラグは、SIO0SR を読み出すとクリアされます。
- 注 2) REND フラグは、SIO0BUF を読み出すとクリアされます。
- 注 3) SIO0CR<SIOM>に"00"を書き込むと、動作中であるかどうかに関わらず、SIO0SR の各ビットはすべて"0"にクリアされます。また、STOP/IDLE0/SLEEP0 モードが起動された場合も、自動的に SIOM が"00"にクリアされ、このときも、SIO0SR の各ビットはすべて"0"にクリアされます。
- 注 4) SIO0SR に対してリード命令を実行すると、ビット 1~0 は"0"が読み出されます。

## 17.3 低消費電力機能

シリアルインタフェース 0 は、シリアルインタフェース機能を使用しないとき、低消費電力レジスタ (POFFCR2)によって不要な電力を抑える機能を持っています。

POFFCR2<SIO0EN>を"0"に設定すると、シリアルインタフェース 0 への基本クロックが停止(Disable)され不要な電力を抑えることができます。ただしこのときシリアルインタフェース機能が使用できなくなります。POFFCR2<SIO0EN>を"1"に設定すると、シリアルインタフェース 0 へ基本クロックが供給(Enable)されシリアルインタフェース機能が使用可能になります。

リセット後、POFFCR2 <SIO0EN>は"0"に初期化されますので、シリアルインタフェース機能は使用不可の設定となります。よって初めてシリアルインタフェース機能を使用するときは、プログラムの初期設定(シリアルインタフェースの制御レジスタを操作する前)で必ず POFFCR2 <SIO0EN>を"1"に設定してください。

なお、シリアルインタフェースの動作中は POFFCR2<SIO0EN>を"0"に変更しないでください。変更した場合シリアルインタフェース 0 が予期せぬ動作をする場合があります。

## 17.4 機能

### 17.4.1 転送フォーマット

転送フォーマットは、SIO0CR<SIODIR>によって MSB ファーストか LSB ファーストを選択することができます。SIO0CR <SIODIR>に"0"を設定すると、転送フォーマットは LSB ファーストとなります。この場合、シリアルデータは最下位ビットから順に転送されます。

SIO0CR<SIODIR>に"1"を設定すると、転送フォーマットは MSB ファーストとなります。この場合、シリアルデータは最上位ビットから順に転送されます。

### 17.4.2 シリアルクロック

シリアルクロックは、SIO0CR<SIOCKS>によって選択することができます。

SIO0CR<SIOCKS>に"000" ~ "110"を設定すると、シリアルクロックは内部クロックが選択されます。この場合、シリアルクロックは SCLK0 端子から出力されます。シリアルデータはこの SCLK0 端子出力のエッジに同期して転送が行われます。

SIO0CR<SIOCKS>に"111"を設定すると、シリアルクロックは外部クロックが選択されます。この場合、シリアルクロックは外部から SCLK0 端子に入力する必要があります。シリアルデータはこの外部クロックのエッジに同期して転送が行われます。

シリアルデータの転送エッジは、外部クロック/内部クロック共に選択することが出来ます。詳細は「17.4.3 転送エッジ選択」を参照してください。

表 17-3 転送ボーレート

SIO0CR <SIOCKS>	シリアルクロック [Hz]		fcgck=1MHz		fcgck=2MHz		fcgck=4MHz		fs=32.768kHz	
	NORMAL 1/2, IDLE1/2 モード	SLOW1/2, SLEEP1 モード	1 ビット 時間(μs)	ボーレート (bps)	1 ビット 時間(μs)	ボーレート (bps)	1 ビット 時間(μs)	ボーレート (bps)	1 ビット 時間(μs)	ボーレート (bps)
000	fcgck/2 <sup>9</sup>	-	512	1.953k	256	3.906k	128	7.813k	-	-
001	fcgck/2 <sup>6</sup>	-	64	15.625k	32	31.25k	16	62.5k	-	-
010	fcgck/2 <sup>5</sup>	-	32	31.25k	16	62.5k	8	125k	-	-
011	fcgck/2 <sup>4</sup>	-	16	62.5k	8	125k	4	250k	-	-
100	fcgck/2 <sup>3</sup>	-	8	125k	4	250k	2	500k	-	-
101	fcgck/2 <sup>2</sup>	-	4	250k	2	500k	1	1M	-	-
110	fcgck/2	fs/2 <sup>3</sup>	2	500k	1	1M	0.5	2M	244	4k

### 17.4.3 転送エッジ選択

シリアルデータの転送エッジは、SIOCR<SIOEDG>によって選択することができます。

表 17-4 転送エッジ選択

SIOCR<SIOEDG>	データ送信	データ受信
0	立ち下がリエッジ	立ち上がりエッジ
1	立ち上がりエッジ	立ち下がリエッジ

SIOCR<SIOEDG>が"0"のとき、データの送信はクロックの立ち下がリエッジ、データの受信はクロックの立ち上がりエッジに同期して行われます。

SIOCR<SIOEDG>が"1"のとき、データの送信はクロックの立ち上がりエッジ、データの受信はクロックの立ち下がリエッジに同期して行われます。

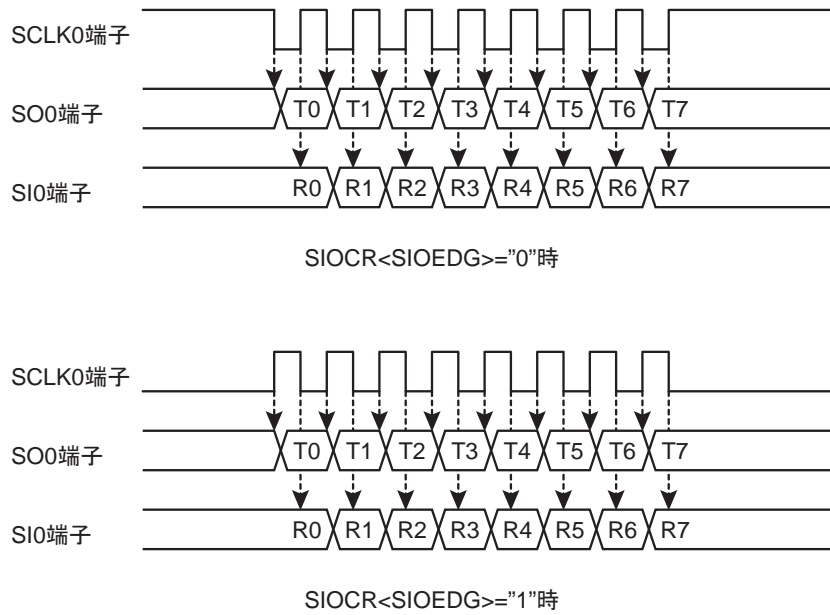


図 17-2 転送エッジ

注) 外部クロック入力を使用する場合、8bit 目の受信エッジと、次の転送の 1bit 目の送信エッジの間は  $4/fcgck$  以上必要となります。

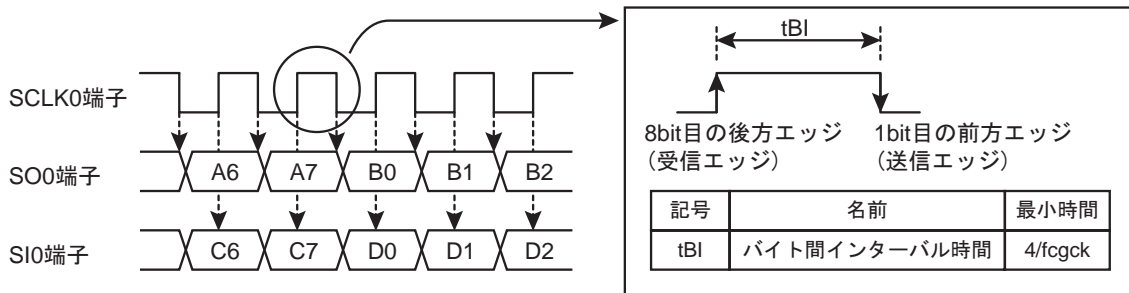


図 17-3 バイト間インターバル時間

## 17.5 転送モード

### 17.5.1 8ビット送信モード

SIO0CR<SIOM>に"01"を設定すると、8ビット送信モードになります。

#### 17.5.1.1 設定

送信を開始する前に、あらかじめ SIO0CR<SIOEDG>で転送エッジ、SIO0CR<SIODIR>で転送フォーマット、SIO0CR<SIOCKS>でシリアルクロックを選択しておきます。シリアルクロックとして内部クロックを使用する場合は、SIO0CR<SIOCKS>にて適切なシリアルクロックを選択してください。シリアルクロックとして外部クロックを使用する場合は、SIO0CR<SIOCKS>に"111"を設定してください。

SIO0CR<SIOM>に"01"を設定し、8ビット送信モードを選択します。

SIO0BUFに1バイト目の送信データを書き込んだ後、SIO0CR<SIOS>に"1"を設定すると送信が開始されます。

SIO0CR<SIOEDG, SIOCKS, SIODIR>は、シリアル通信の動作中、すなわち SIO0SR<SIOF>="1"のときには書き込みは無効となりますので、これらの設定はシリアル通信が停止中におこなってください。シリアル通信の動作中(SIO0SR<SIOF>="1")は、SIO0CR<SIOM>に"00"または SIOCR<SIOS>に"0"の書き込みだけが有効となります。

#### 17.5.1.2 送信開始

SIO0BUFにデータを書き込んだ後、SIO0CR<SIOS>に"1"を設定すると送信が開始されます。送信データは SIO0BUF からシフトレジスタに転送され、SIO0CR<SIOEDG, SIOCKS, SIODIR>の設定に従って、SO0 端子からシリアルデータとして送信されます。なお、SIO0BUF に送信データを書き込まずに送信を開始した場合、シリアルデータは不定となります。

内部クロック動作の場合、指定したボーレートのシリアルクロックが SCLK0 端子から出力されます。外部クロック動作の場合、外部から SCLK0 端子にクロックを供給する必要があります。

SIO0CR<SIOS>に"1"を設定すると、自動的に SIO0SR<SIOF, SEF>が"1"にセットされ、INTSIO0 割り込み要求が発生します。

SIO0SR<SEF>は、8ビット目のシリアルデータを出力するタイミングで"0"にクリアされます。

#### 17.5.1.3 送信バッファとシフト動作

シリアル通信の動作中、シフトレジスタが空のときに SIO0BUF へ書き込みを行うと、SIO0BUF への書き込み値はすぐにシフトレジスタに転送されます。このとき SIO0SR<TBFL>は"0"のままとなります。

シフトレジスタにデータが残っているときに SIO0BUF への書き込みを行うと、SIO0SR<TBFL>が"1"にセットされます。このとき SIO0BUF への更なる書き込みを行うと、SIO0BUF の内容は新しい書き込み値で上書きされます。従って、SIO0BUF にデータを書き込むときは、必ず SIO0SR<TBFL>が"0"になっていることを確認してから行ってください。

#### 17.5.1.4 送信完了時の動作

データの送信が完了した際、動作クロックおよび SIO0SR<TBFL>の状態によって動作が変わります。

### (1) 内部クロック使用、SIO0SR<TBFL>="0"の場合

データの送信が完了すると、SCLK0 端子は初期状態、SO0 端子は"H"レベルになります。SIO0SR<SEF>は"0"のままとなります。内部クロックの場合、次の送信データを SIO0BUF に書き込むまでシリアルクロック、データの出力を停止します(自動ウェイト)。

次に SIO0BUF への書き込みを行うと、SIO0SR<SEF>が"1"にセットされ、SCLK0 端子からシリアルクロックを出力し送信が再開されます。送信再開時に INTSIO0 割り込み要求が発生します。

### (2) 外部クロック使用、SIO0SR<TBFL>="0"の場合

データの送信が完了すると、SO 端子は最後に出力した値を保持します。データの送信が完了した後、外部から SCLK0 端子にシリアルクロックを入力すると、不定値が送信され、送信アンダーランエラーフラグ SIO0SR<UERR>が"1"にセットされます。

送信アンダーランエラーが発生した際、不定値を送信している間は、SIO0BUF への書き込みを行わないでください(SIO0CR<SIOS>を"0"にして終了するか、または SIO0CR<SIOM>に"00"を設定し強制停止することを推奨します)。

送信アンダーランエラーフラグ SIO0SR<UERR>は、SIO0SR を読み出すとクリアされません。

### (3) 内部/外部クロック共通、SIO0SR<TBFL>="1"の場合

データの送信が完了すると、SIO0SR<TBFL>は"0"にクリアされ、SIO0BUF のデータをシフトレジスタに転送して次の送信を開始します。このとき SIO0SR<SEF>は"1"にセットされ、INTSIO0 割り込み要求が発生します。

#### 17.5.1.5 送信終了

送信を終了するには、SIO0CR<SIOS>に"0"を設定します。SIO0SR<SEF>が"0"のとき、すなわちシフト動作中で無い場合は、すぐに動作が停止され、INTSIO0 割り込み要求が発生します。SIO0SR<SEF>が"1"のときは、シフトレジスタのデータをすべて送信してから動作を停止します(予約停止)。このときも、INTSIO0 割り込み要求が発生します。

送信動作が完了すると、SIO0SR<SIOF、SEF、TBFL>は"0"にクリアされます。その他の SIO0SR のレジスタは値が保持されます。

内部クロックを使用していた場合、SO0 端子レベルは自動的に"H"レベルに戻ります。外部クロックを使用していた場合、SO0 端子レベルは最後に出力した値を保持します。SO0 端子レベルを"H"に戻すには、停止中に SIO0CR<SIOM>に"00"を書き込んでください。

また、動作中に SIO0CR<SIOM>に"00"を設定することにより、送信を強制的に終了させることが出来ます。SIO0CR<SIOM>に"00"を設定すると、SIO0SR<SEF>の値に関わらず、SIO0CR<SIOS>および SIO0SR は"0"にクリアされ、SIO は動作を停止します。SO0 端子レベルは"H"となり、また、内部クロックを選択していた場合、SCLK0 端子は初期レベルに戻ります。



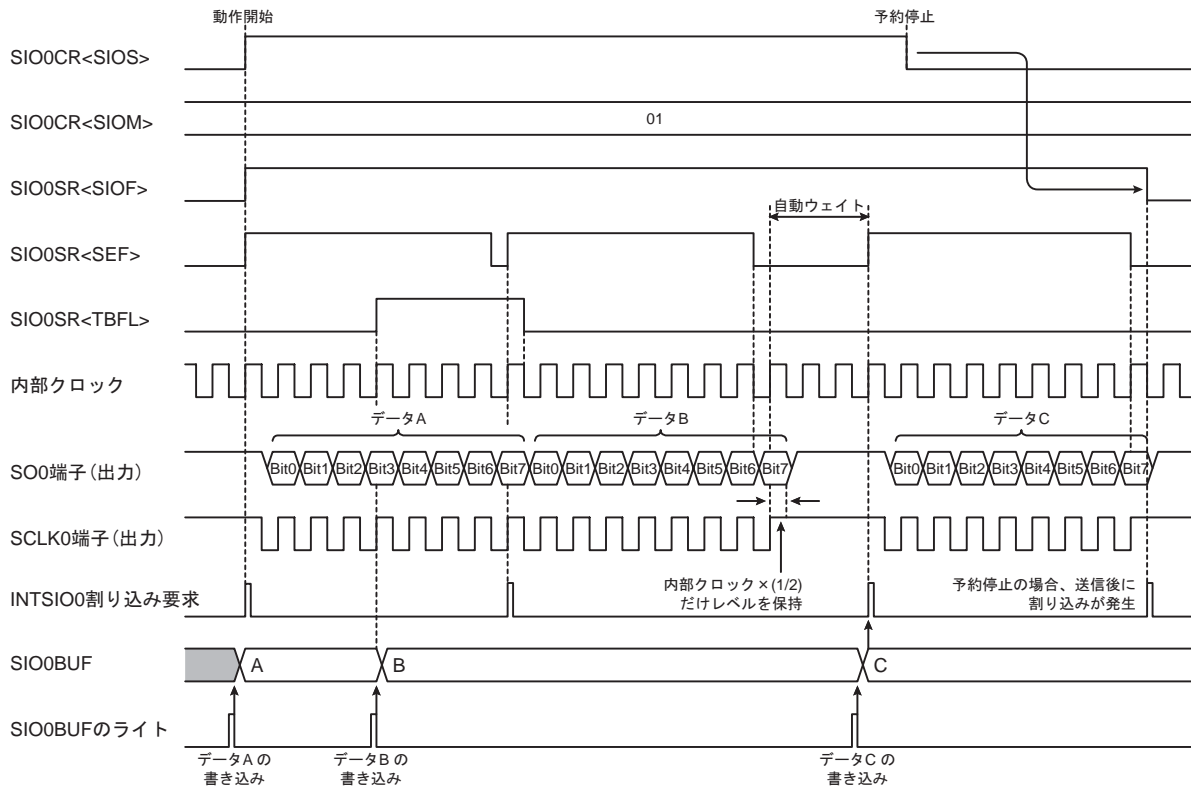


図 17-4 8 ビット送信モード(内部クロック、予約停止)

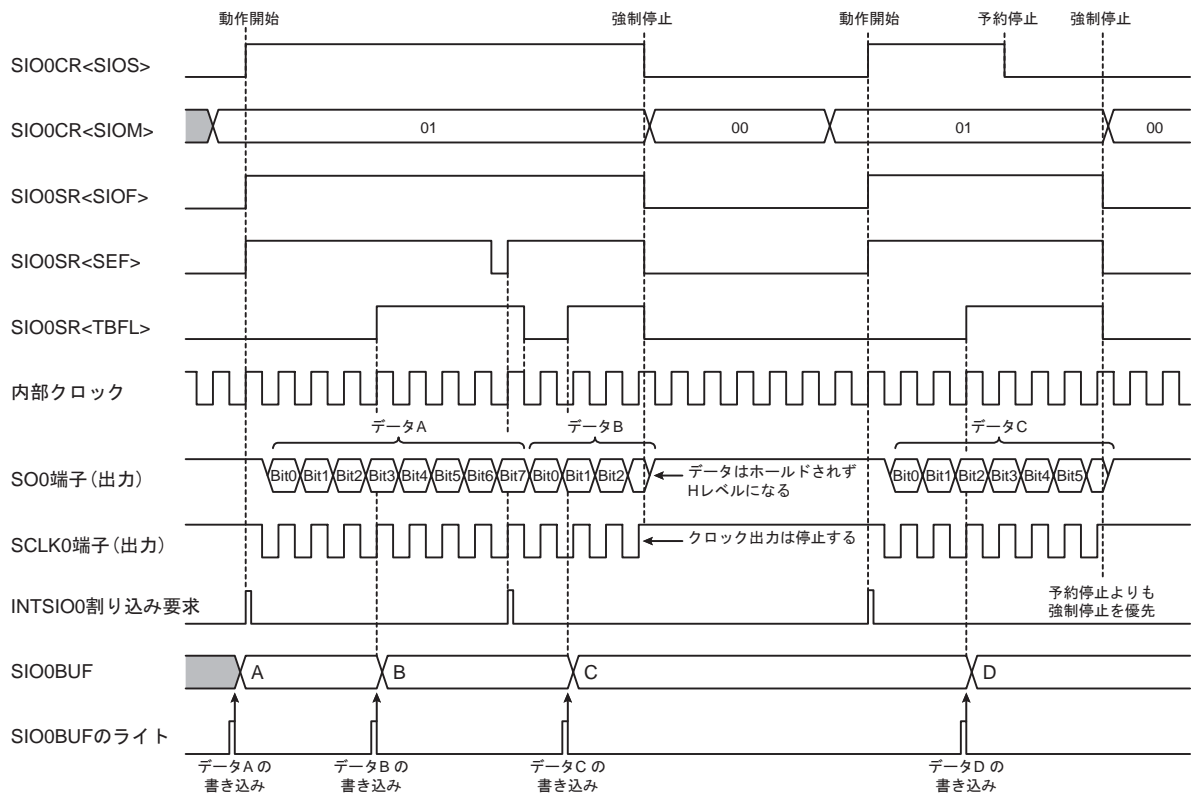


図 17-5 8 ビット送信モード(内部クロック、強制停止)

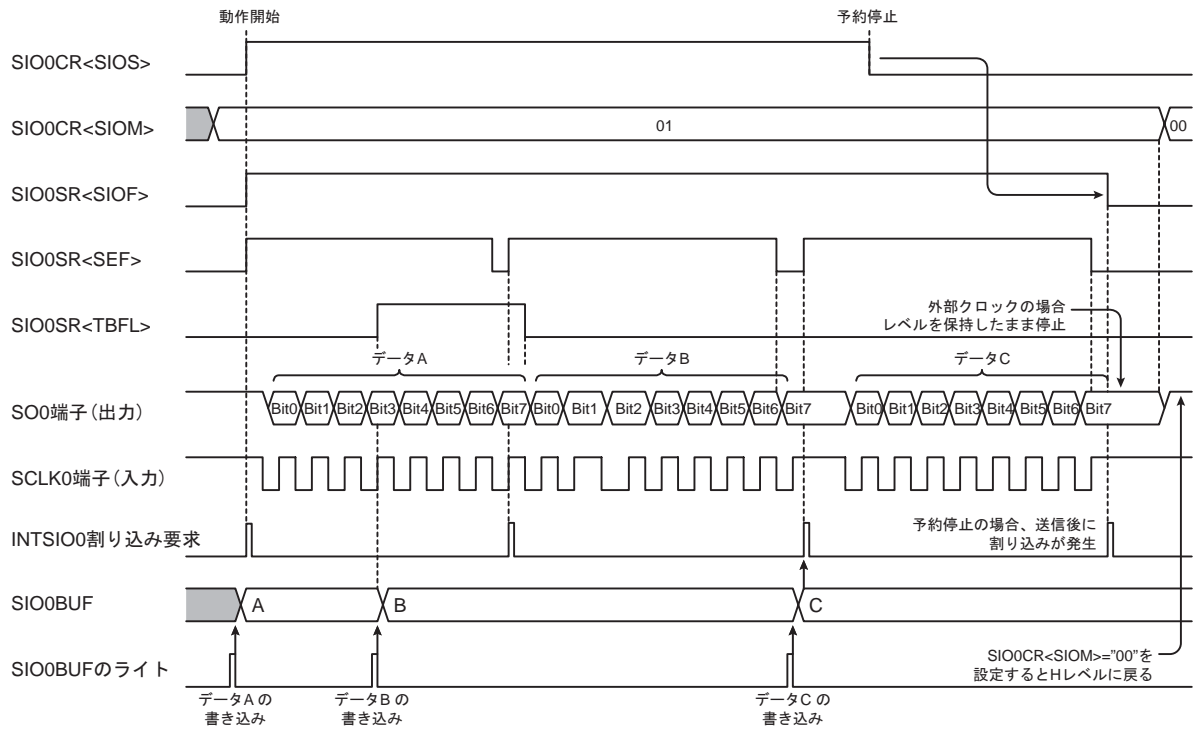


図 17-6 8 ビット送信モード(外部クロック、予約停止)

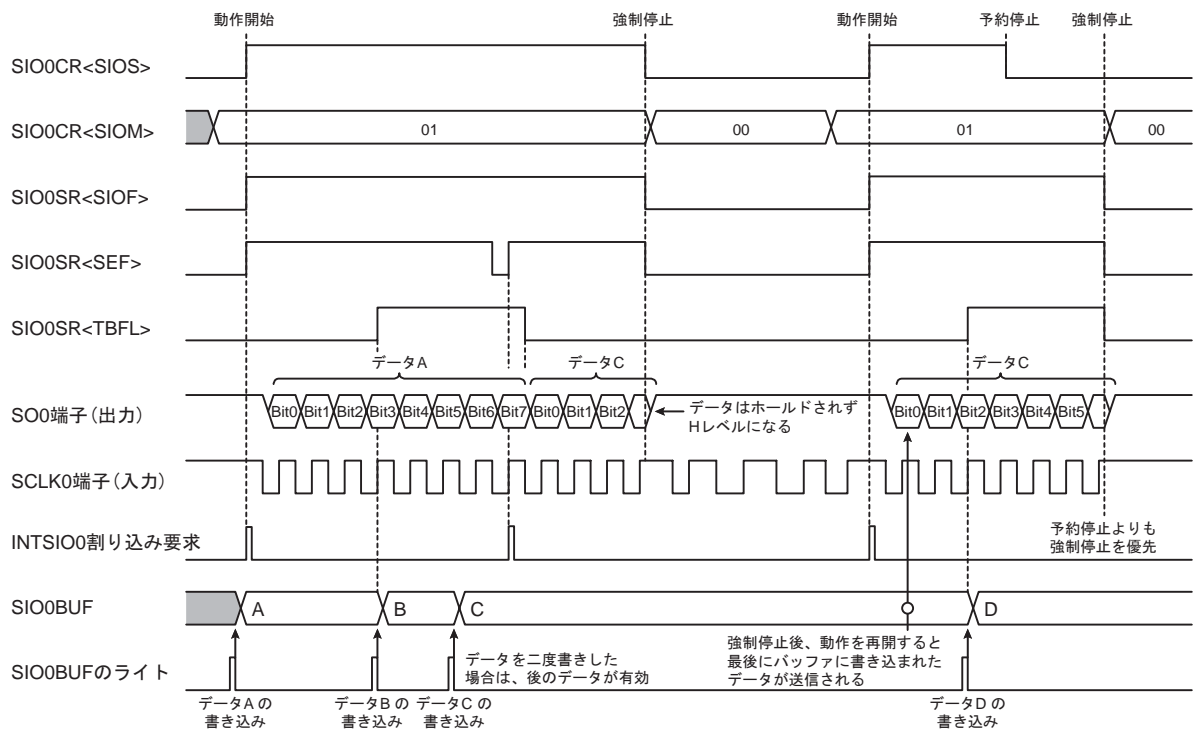


図 17-7 8 ビット送信モード(外部クロック、強制停止)

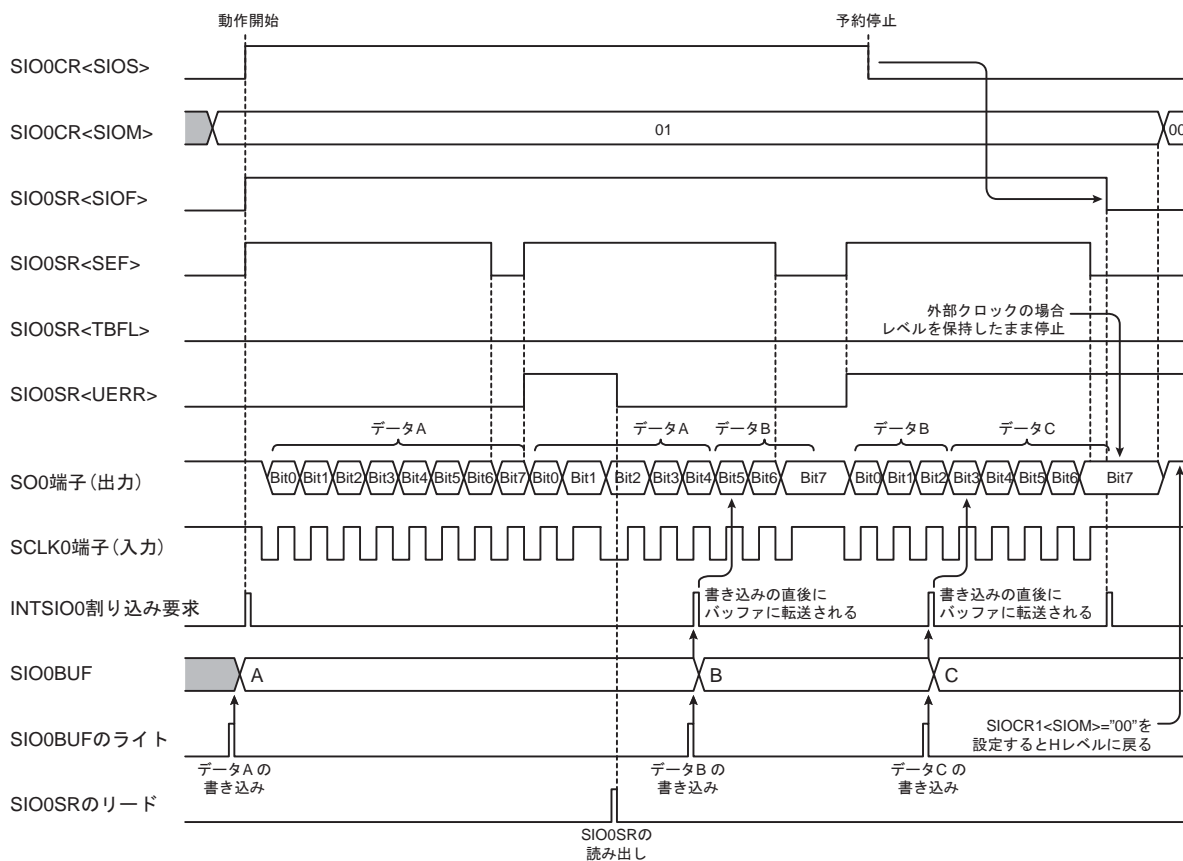


図 17-8 8 ビット送信モード(外部クロック、送信アンダーランエラー発生)

## 17.5.2 8ビット受信モード

SIO0CR<SIOM>に"10"を設定すると、8ビット受信モードになります。

### 17.5.2.1 設定

送信モードと同様、受信動作を開始する前に、あらかじめ SIO0CR<SIOEDG>で転送エッジ、SIO0CR<SIODIR>で転送フォーマット、SIO0CR<SIOCKS>でシリアルクロックを選択しておきます。シリアルクロックとして内部クロックを使用する場合は、SIO0CR<SIOCKS>にて適切なシリアルクロックを選択してください。シリアルクロックとして外部クロックを使用する場合は、SIO0CR<SIOCKS>に"111"を設定してください。

SIO0CR<SIOM>に"10"を設定し、8ビット受信モードを選択します。

SIO0CR<SIOS>に"1"を設定すると受信が開始されます。

SIO0CR<SIOEDG、SIOCKS、SIODIR>は、シリアル通信の動作中、すなわち SIO0SR<SIOF>="1"のときには書き込みは無効となりますので、これらの設定はシリアル通信が停止中におこなってください。シリアル通信の動作中(SIO0SR<SIOF>="1")は、SIO0CR<SIOM>に"00"または SIO0CR<SIOS>に"0"の書き込みだけが有効となります。

### 17.5.2.2 受信開始

SIO0CR<SIOS>に"1"を設定することにより受信が開始されます。外部からのシリアルデータは、SIO0CR<SIOEDG、SIOCKS、SIODIR>の設定に従って SIO 端子からシフトレジスタに取り込まれます。

内部クロック動作の場合、指定したボーレートのシリアルクロックが SCLK0 端子から出力されます。外部クロック動作の場合、外部から SCLK0 端子にクロックを供給する必要があります。

SIO0CR<SIOS>に"1"を設定すると、自動的に SIO0SR<SIOF、SEF>が"1"にセットされます。

### 17.5.2.3 受信完了時の動作

データの受信が完了すると、シフトレジスタから SIO0BUF ヘデータが転送され、INTSIO0 割り込み要求が発生します。また、受信完了フラグ SIO0SR<REND>が"1"にセットされます。

内部クロック動作の場合、受信データが SIO0BUF から読み出されるまで、シリアルクロックの出力を停止します(自動ウェイト)。このとき、SIO0SR<SEF>は"0"になります。受信データを SIO0BUF から読み出すと、SIO0SR<SEF>は"1"にセットされ、シリアルクロックの出力が再開され、受信動作を継続します。

外部クロック動作の場合、受信データを SIO0BUF から読み出さなくても継続して受信することが可能です。この場合、次のデータ受信が完了するまでに SIO0BUF からデータを読み出してください。SIO0BUF からデータを読み出す前に、次のデータ受信が完了すると、オーバーランエラーフラグ SIO0SR<OERR>が"1"にセットされます。オーバーランエラーが発生したときは、SIO0CR<SIOM>に"00"を設定し受信動作を中断してください。オーバーランエラーが発生したときの受信データは破棄されますが、SIO0BUF はオーバーランエラーが発生する前に受信したデータの値を保持します。

SIO0SR<REND>は、SIO0BUF からデータを読み出すと"0"にクリアされます。また、SIO0SR<OERR>は SIO0SR を読み出すとクリアされます。

## 17.5.2.4 受信終了

受信を終了するには、SIO0CR<SIOS>に"0"を設定します。SIO0SR<SEF>が"0"のとき、すなわちシフト動作中で無い場合、すぐに動作が停止されます。送信モードと異なり、このとき INTSIO0 割り込み要求は発生しません。

SIO0SR<SEF>が"1"のときは、8ビットのデータ受信が完全に完了してから動作を停止します(予約停止)。このとき、INTSIO0 割り込み要求が発生します。

動作停止が完了すると、SIO0SR<SIOF、SEF>は"0"にクリアされます。その他の SIO0SR のレジスタは値が保持されます。

また、動作中に SIO0CR<SIOM>に"00"を設定することにより、受信を強制的に終了させることが出来ます。SIO0CR<SIOM>に"00"を設定すると、SIO0SR<SEF>の値に関わらず、SIO0CR<SIOS>および SIO0SR は"0"にクリアされ、SIO は動作を停止します。内部クロックを選択していた場合、SCLK0 端子は初期レベルに戻ります。

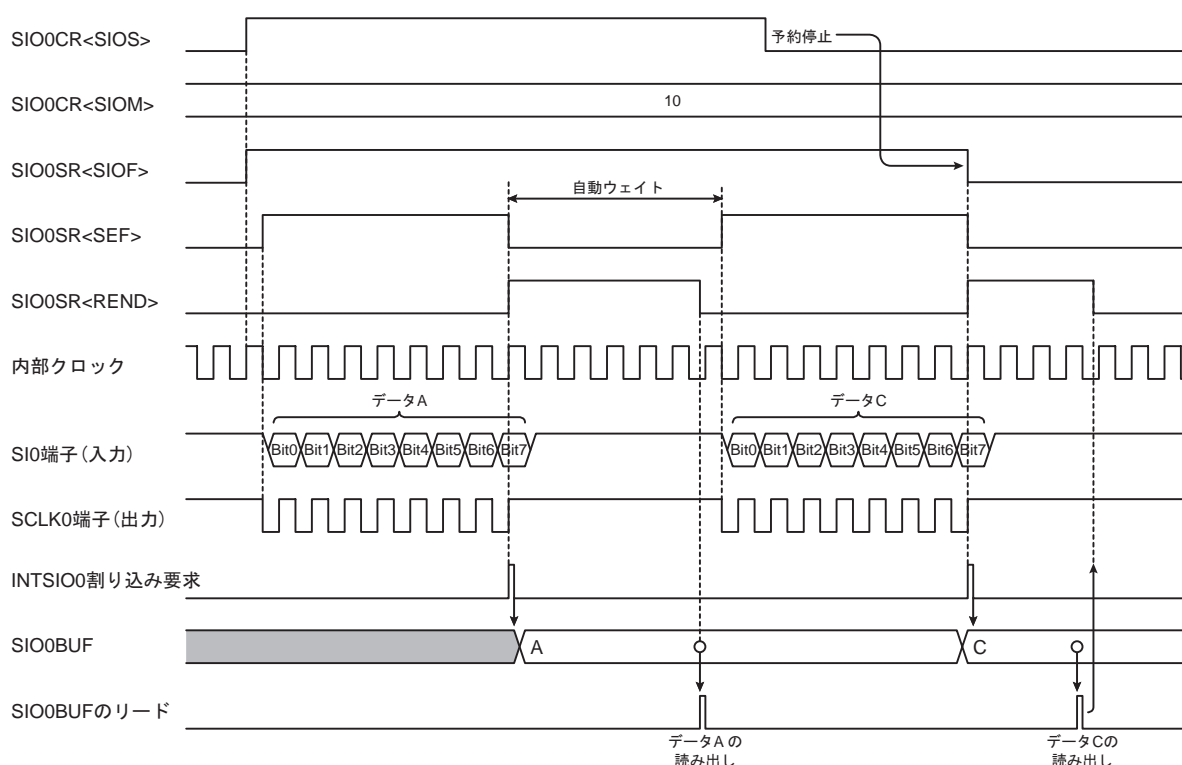


図 17-9 8ビット受信モード(内部クロック、予約停止)

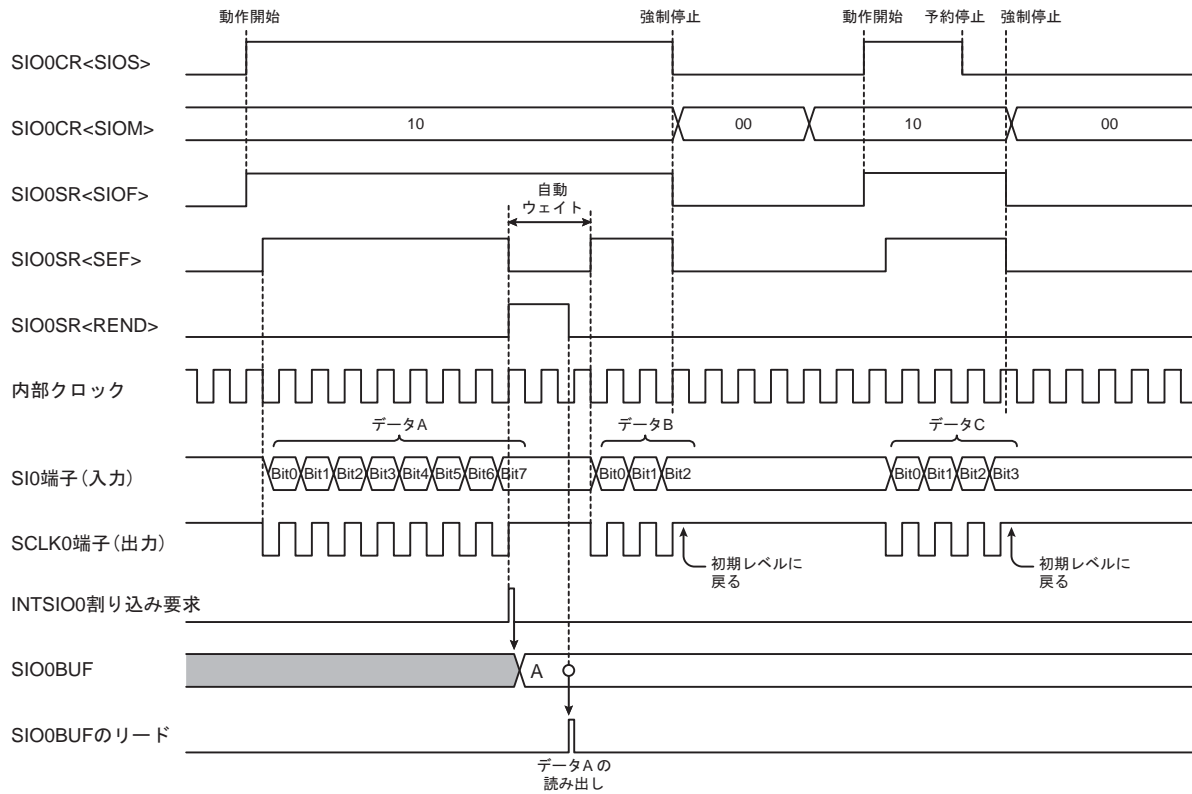


図 17-10 8 ビット受信モード(内部クロック、強制停止)

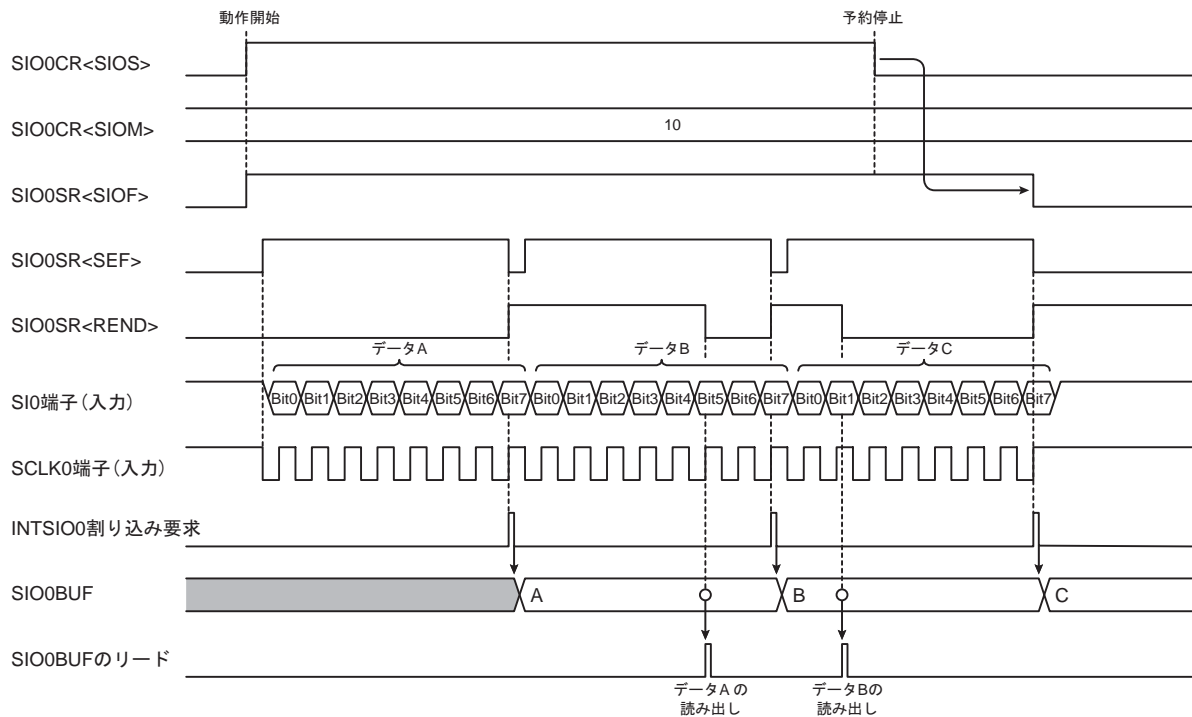


図 17-11 8 ビット受信モード(外部クロック、予約停止)

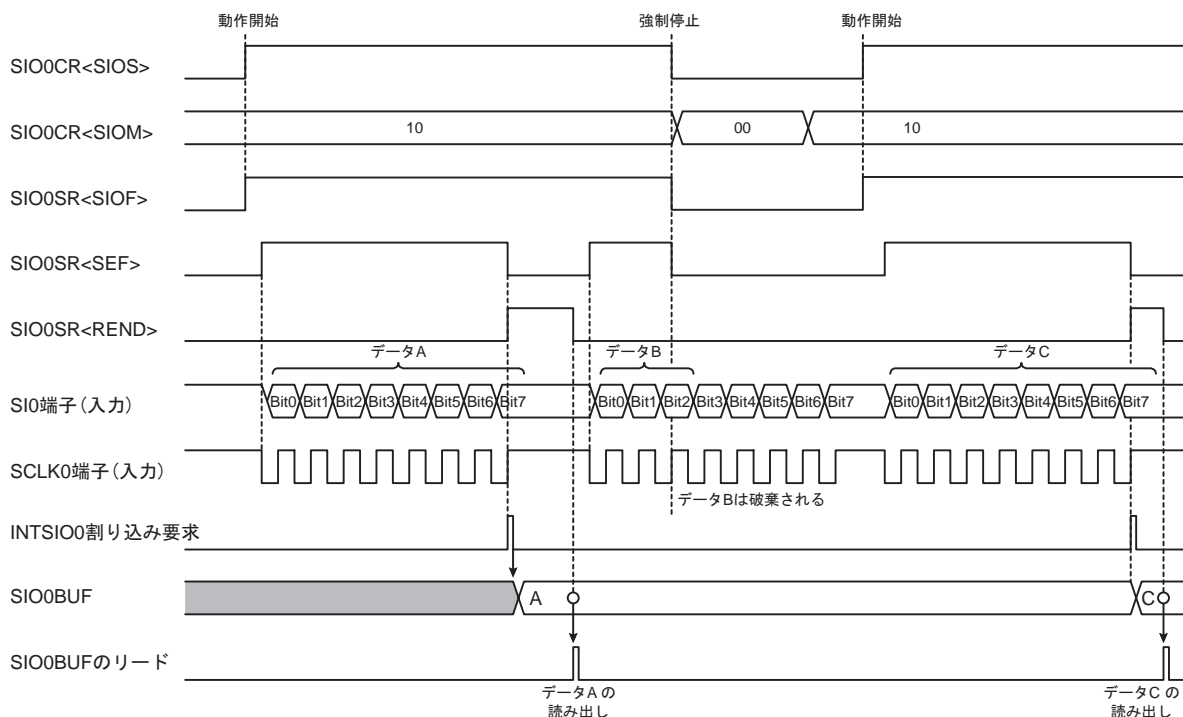


図 17-12 8 ビット受信モード(外部クロック、強制終了)

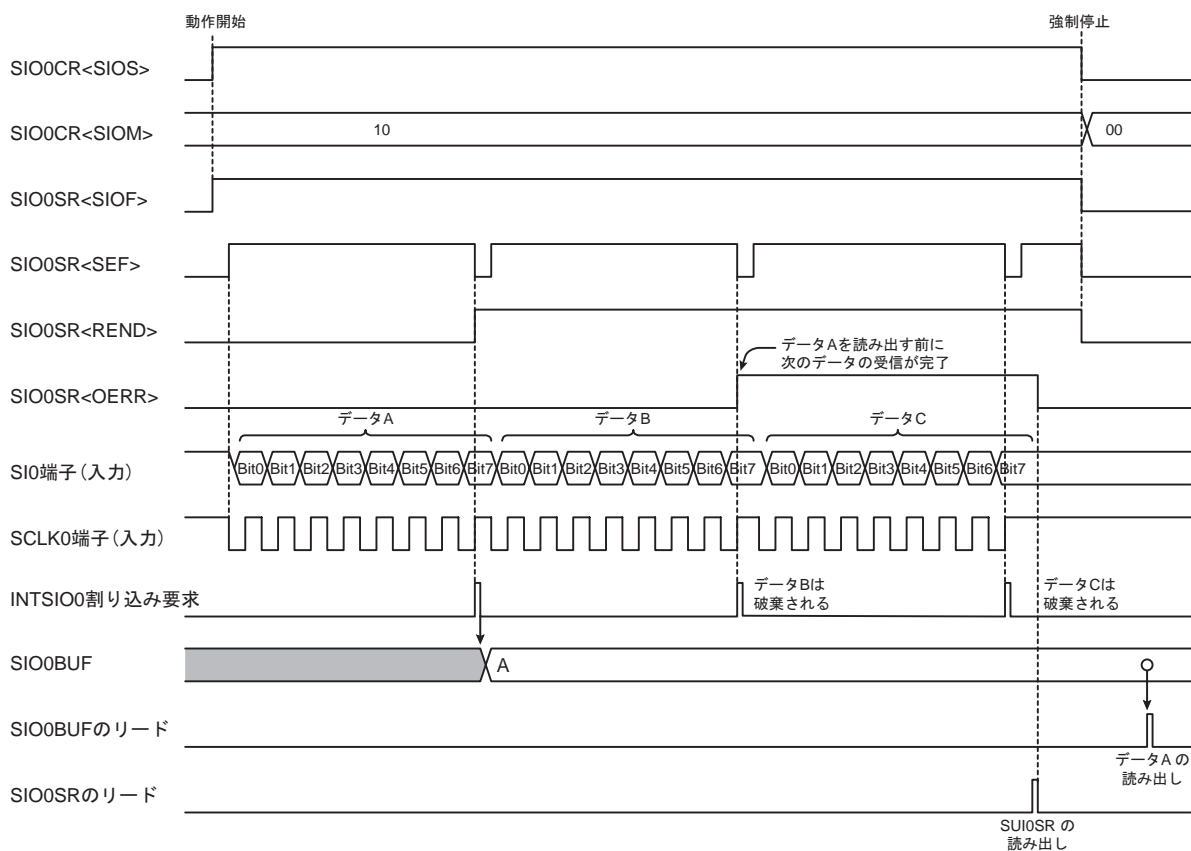


図 17-13 8 ビット受信モード(外部クロック、オーバーランエラー発生)

### 17.5.3 8ビット送受信モード

SIO0CR<SIOM>に"11"を設定すると、8ビット送受信モードになります。

#### 17.5.3.1 設定

送受信動作を開始する前に、あらかじめ SIO0CR<SIOEDG>で転送エッジ、SIO0CR<SIODIR>で転送フォーマット、SIO0CR<SIOCKS>でシリアルクロックを選択しておきます。シリアルクロックとして内部クロックを選択する場合は、SIO0CR<SIOCKS>にて適切なシリアルクロックを選択してください。シリアルクロックとして外部クロックを使用する場合は、SIO0CR<SIOCKS>に"111"を設定してください。

SIO0CR<SIOM>に"11"を設定し、8ビット送受信モードを選択します。

SIO0BUF に 1 バイト目の送信データを書き込んだ後、SIO0CR<SIOS>に"1"を設定すると送受信が開始されます。

SIO0CR<SIOEDG、SIOCKS、SIODIR>は、シリアル通信の動作中、すなわち SIO0SR<SIOF>="1"のときには書き込みは無効となりますのでこれらの設定はシリアル通信が停止中におこなってください。シリアル通信の動作中(SIO0SR<SIOF>="1")は、SIO0CR<SIOM>に"00"または SIOCR<SIOS>に"0"の書き込みだけが有効となります。

#### 17.5.3.2 送受信開始

SIO0BUF にデータを書き込んだ後、SIO0CR<SIOS>に"1"を設定すると送受信が開始されます。送信データは SIO0BUF からシフトレジスタに転送され、SIO0CR<SIOEDG、SIOCKS、SIODIR>の設定に従って、SO0 端子からシリアルデータが送信されます。同時に、SIO0CR<SIOEDG、SIOCKS、SIODIR>の設定に従って SIO 端子からシリアルデータが受信されます。

内部クロック動作の場合、指定したボーレートのシリアルクロックが SCLK0 端子から出力されます。外部クロック動作の場合、外部から SCLK0 端子にクロックを供給する必要があります。

なお、SIO0BUF に送信データを書き込まずに送受信を開始した場合、送信データは不定となります。

SIO0CR<SIOS>に"1"を設定すると、自動的に SIO0SR<SIOF、SEF>が"1"にセットされ、INTSIO0 割り込み要求が発生します。

SIO0SR<SEF>は、8ビット目のデータを受信すると、"0"にクリアされます。

#### 17.5.3.3 送信バッファとシフト動作

シリアル通信の動作中、シフトレジスタが空のときに SIO0BUF へ書き込みを行うと、SIO0BUF への書き込み値はすぐにシフトレジスタに転送されます。このとき SIO0SR<TBFL>は"0"のままとなります。

シフトレジスタにデータが残っているときに SIO0BUF への書き込みを行うと、SIO0SR<TBFL>が"1"にセットされます。このとき SIO0BUF への更なる書き込みを行うと、SIO0BUF の内容は新しい書き込み値で上書きされます。従って、SIO0BUF にデータを書き込むときは、必ず SIO0SR<TBFL>が"0"になっていることを確認してから行ってください。

#### 17.5.3.4 送受信完了時の動作

データの送受信が完了すると、SIO0SR<REND>が"1"にセットされ、INTSIO0 割り込み要求が発生します。また、動作クロックによって動作が変わります。



### (1) 内部クロック使用

SIO0SR<TBFL>="1"の場合、SIO0SR<TBFL>="0"にクリアされ、送受信は継続されます。また、SIO0SR<REND>がすでに"1"だった場合、SIO0SR<OERR>が"1"にセットされます。

SIO0SR<TBFL>="0"の場合、送受信は中断されます。SCLK0 端子は初期状態、SO0 端子は"H"レベルになります。SIO0SR<SEF>は"0"のままとなります。次に SIO0BUF への書き込みが行われると、SIO0SR<SEF>が"1"にセットされ、SCLK0 端子からクロックを出力し、送受信が再開されます。従って、受信データを確認するためには、SIO0BUF へデータを書き込む前に、受信データを SIO0BUF から読み出してください。

### (2) 外部クロック使用

送受信は継続されます。SIO0BUF への書き込みが無いまま、外部からシリアルクロックが入力された場合、前回 SIO0BUF に設定したデータの値が再び送信されます。このとき、送信アンダーランエラーフラグ SIO0SR<UERR>が"1"にセットされます。

SIO0BUF から読み出しが行われる前、すなわち SIO0SR<REND>="1"の状態では次の 8 ビットデータの受信が完了すると、SIO0SR<OERR>が"1"にセットされます。

#### 17.5.3.5 送受信終了

送受信を終了するには、SIO0CR<SIOS>に"0"を設定します。SIO0SR<SEF>が"0"のとき、すなわちシフト動作中で無い場合、すぐに動作が停止されます。送信モードと異なり、このとき INTSIO0 割り込み要求は発生しません。

SIO0SR<SEF>が"1"のときは、8 ビットデータの受信が完全に完了してから動作を停止します。このときは、INTSIO0 割り込み要求が発生します。

動作停止が完了すると、SIO0SR<SIOF、SEF、TBFL>は"0"にクリアされます。その他の SIO0SR のレジスタは値が保持されます。

内部クロックを使用していた場合、SO0 端子レベルは自動的に"H"レベルに戻ります。外部クロックを使用していた場合、SO0 端子レベルは最後に出力した値を保持します。SO0 端子レベルを"H"に戻すには、停止中に SIO0CR<SIOM>に"00"を書き込んでください。

また、動作中に SIO0CR<SIOM>に"00"を設定することにより、送受信を強制的に終了させることができます。SIO0CR<SIOM>に"00"を設定すると、SIO0SR<SEF>の値に関わらず、SIO0CR<SIOS>および SIO0SR は"0"にクリアされ、SIO は動作を停止します。SO0 端子レベルは"H"となり、また、内部クロックを選択していた場合、SCLK0 端子は初期レベルに戻ります。

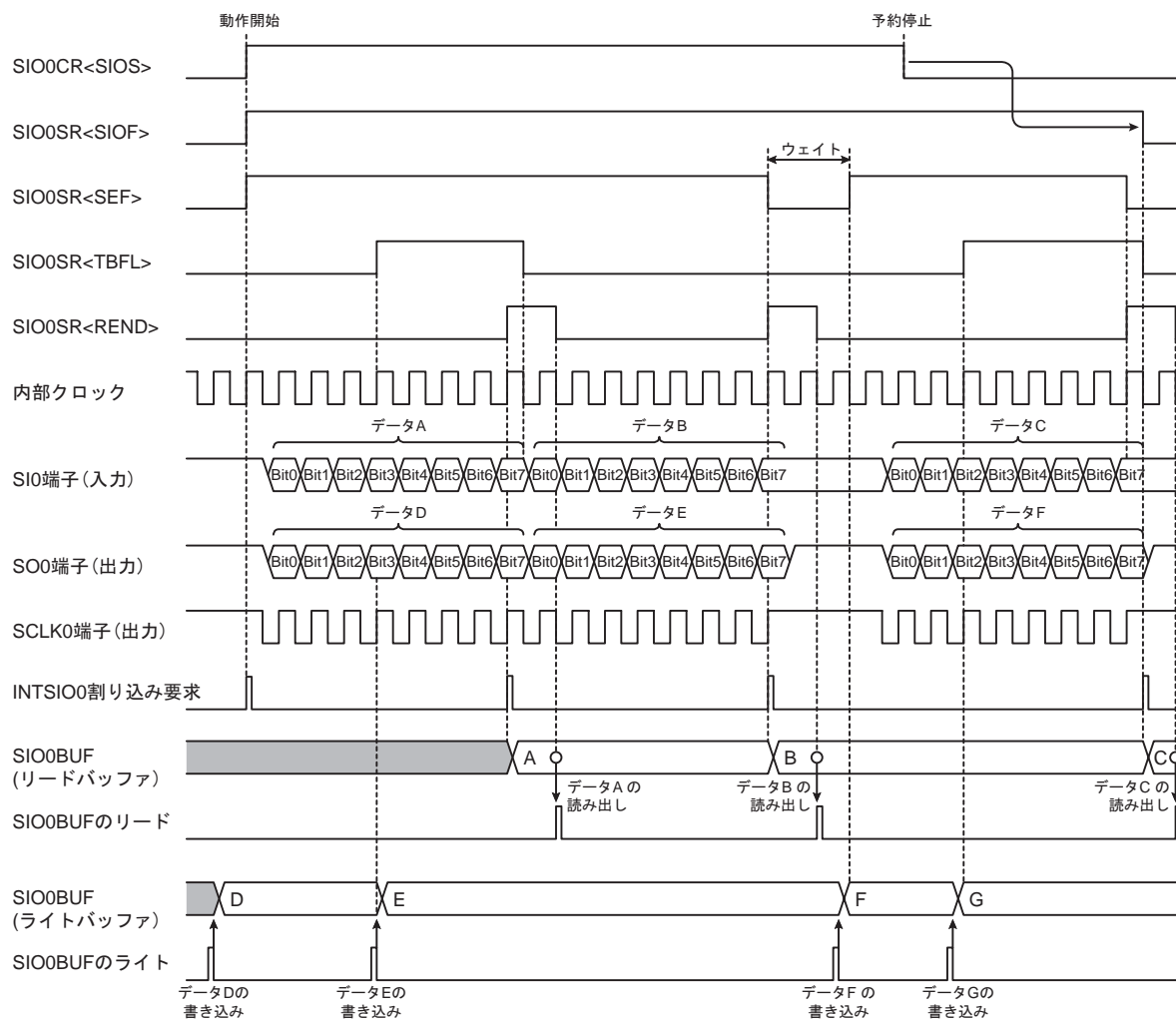


図 17-14 8 ビット送受信モード(内部クロック、予約停止)

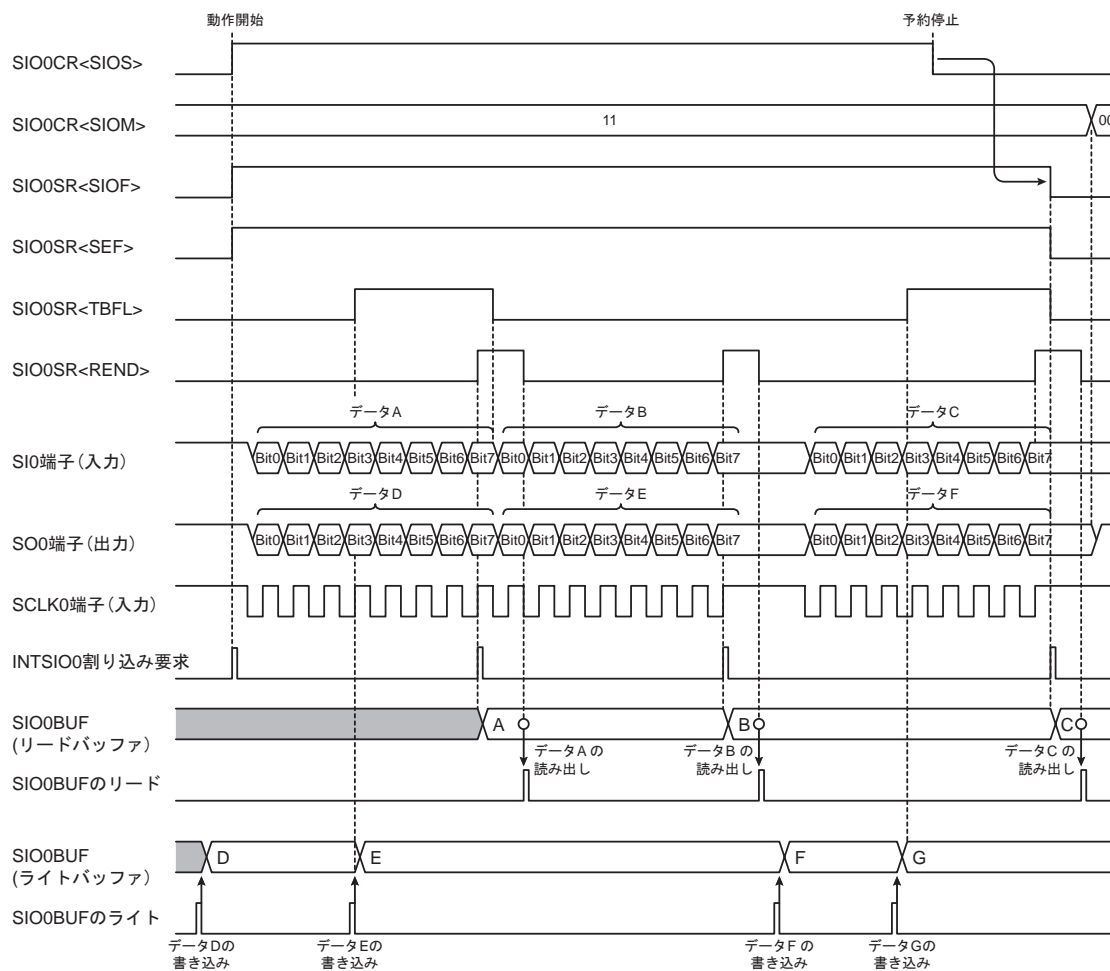


図 17-15 8 ビット送受信モード(外部クロック、予約停止)

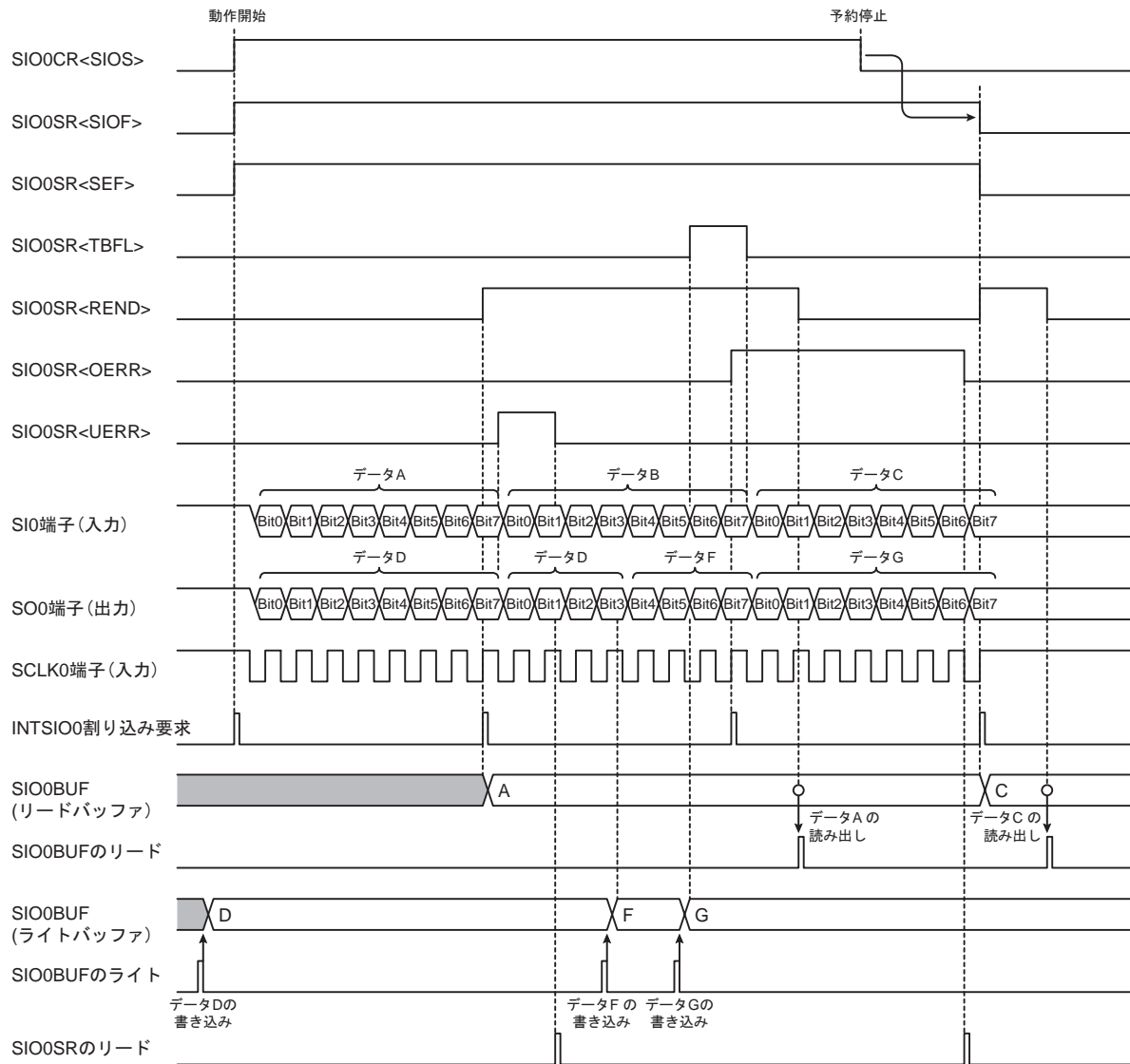


図 17-16 8 ビット送受信モード(外部クロック、送信アンダーランエラー発生、オーバランエラー発生)

17.6 AC 特性

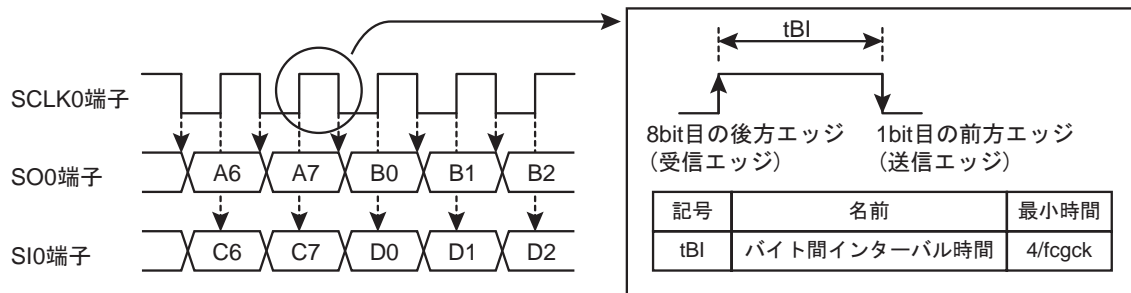


図 17-17 バイト間インターバル時間



## 第 18 章 シリアルバスインタフェース (SBI)

TMP89FM46K は、シリアルバスインタフェース(SBI)を 1 チャンネル内蔵しています。

シリアルバスインタフェースは、I<sup>2</sup>C バスに準拠したシリアル通信に対応しています。

クロック同期化機能、アービトレーション機能をもち、1 つのバス上に複数のマスタが接続されるマルチマスタに対応しています。

また独自フォーマットのフリーデータフォーマットに対応しています。

### 18.1 通信フォーマット

#### 18.1.1 I<sup>2</sup>C バス

I<sup>2</sup>C バスは SDA0 端子と SCL0 端子を通して、デバイスがバスに接続されるバスで、複数のデバイスと通信が可能です。

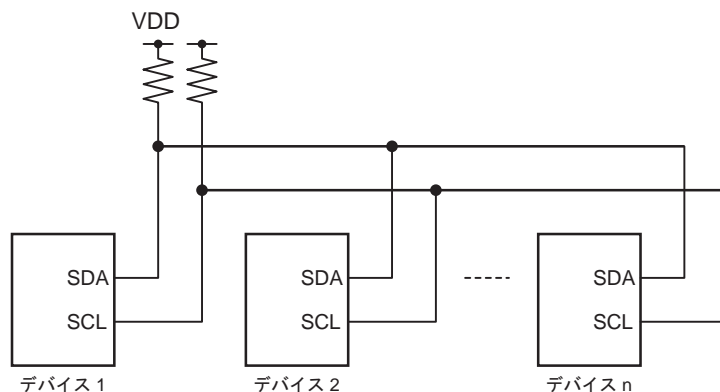


図 18-1 デバイスの接続

通信は、マスタとスレーブの間で行われます。

マスタはバスに接続されているスレーブに対して、スタートコンディション、スレーブアドレス、方向ビット、ストップコンディションを送信、データの送信、受信を行います。

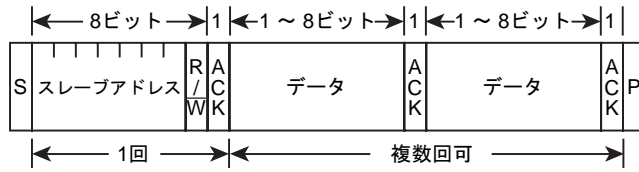
スレーブはマスタから送信されてきた前記の状態をハードウェアにより検出し、データの受信、送信を行います。

シリアルバスインタフェースで通信可能な I<sup>2</sup>C バスのデータフォーマットは図 1-2 の通りです。

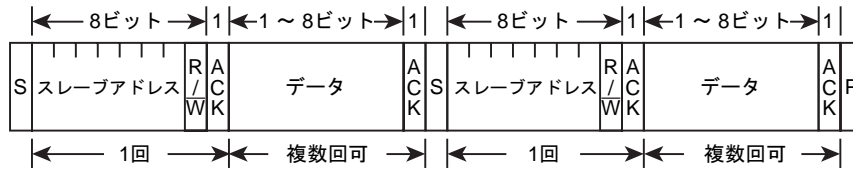
I<sup>2</sup>C バス規格で定められている機能のうち、下記の機能については対応できません。

1. スタートバイト
2. 10 ビットアドレス指定
3. SDA 端子、SCL 端子の立ち下がりエッジスロープコントロール

(a) アドレッシングフォーマット



(b) アドレッシングフォーマット (再スタートあり)



S : スタートコンディション  
 R/W : 方向ビット  
 ACK : アクノリッジビット  
 P : ストップコンディション

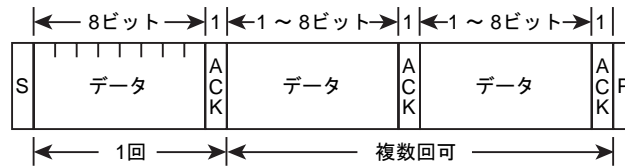
図 18-2 I<sup>2</sup>C バスのデータフォーマット

### 18.1.2 フリーデータフォーマット

フリーデータフォーマットは、1つのマスタと1つのスレーブ同士の通信です。

フリーデータフォーマットでは、スレーブアドレス、方向ビットはデータとして扱われます。

(a) フリーデータフォーマット



S : スタートコンディション  
 R/W : 方向ビット  
 ACK : アクノリッジビット  
 P : ストップコンディション

図 18-3 フリーデータフォーマット



18.2 構成

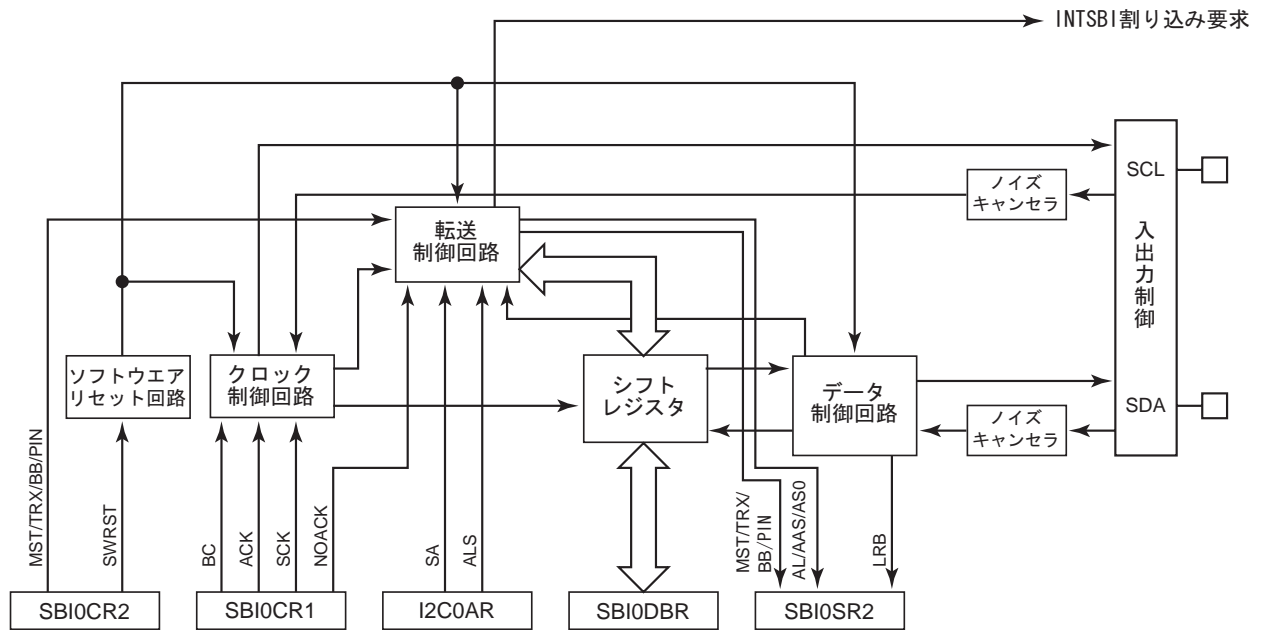


図 18-4 シリアルバスインタフェース 0 (SBI0)

## 18.3 制御

シリアルバスインタフェースの制御および動作状態のモニタは、以下のレジスタで行います。

- ・ シリアルバスインタフェース制御レジスタ 1 (SBI0CR1)
- ・ シリアルバスインタフェース制御レジスタ 2 (SBI0CR2)
- ・ シリアルバスインタフェースステータスレジスタ 2 (SBI0SR2)
- ・ シリアルバスインタフェースデータバッファレジスタ (SBI0DBR)
- ・ I<sup>2</sup>C バスアドレスレジスタ (I2C0AR)

また、シリアルバスインタフェースを使用していないときに不要な電力を押さえる低消費電力レジスタを持っています。

### 低消費電力レジスタ 1 制御

POFFCR1 (0x0F75)		7	6	5	4	3	2	1	0
Bit Symbol	-	-	-	SBI0EN	-	-	-	UART1EN	UART0EN
Read/Write	R/W	R/W	R/W	R/W	R/W	R/W	R/W	R/W	R/W
リセット後	0	0	0	0	0	0	0	0	0

SBI0EN	I2C0 制御	0	Disable
		1	Enable
UART1EN	UART1 制御	0	Disable
		1	Enable
UART0EN	UART0 制御	0	Disable
		1	Enable

### シリアルバスインタフェース制御レジスタ 1

SBI0CR1 (0x0022)		7	6	5	4	3	2	1	0
Bit Symbol		BC			ACK	NOACK	SCK		
Read/Write		R/W			R/W	R/W	R/W		
リセット後		0	0	0	0	0	0	0	0

		BC	ACK = 0 のとき		ACK = 1 のとき	
			データ転送のクロック数	データビット数	データ転送のクロック数	データビット数
BC	データビット数の選択	000:	8	8	9	8
		001:	1	1	2	1
		010:	2	2	3	2
		011:	3	3	4	3
		100:	4	4	5	4
		101:	5	5	6	5
		110:	6	6	7	6
		111:	7	7	8	7
ACK	アクノリッジのためのクロック発生/カウントの選択	ACK	マスターモード		スレーブモード	
		0:	アクノリッジのためのクロックを発生せず、データ転送終了で、INTSBI 割り込み要求を発生する。 (非アクノリジメントモード)		データ転送終了で INTSBI 割り込み要求を発生する。 (非アクノリジメントモード)	
		1:	データ転送終了後、アクノリッジのためのクロックを発生し、INTSBI 割り込み要求を発生する。 (アクノリジメントモード)		データ転送終了、アクノリッジのためのクロックをカウントした後、INTSBI 割り込み要求を発生する。 (アクノリジメントモード)	

NOACK	スレーブアドレス一致検出、ゼネラルコール検出の許可/不許可選択	NOACK	マスタモード		スレーブモード
		0:	Don't Care		スレーブアドレス一致検出、ゼネラルコール検出を許可する。
		1:	Don't Care		スレーブアドレス一致検出、ゼネラルコール検出を禁止する。
SCK	マスタ時のシリアルクロックの HIGH 時間、LOW 時間の選択 スレーブ時の SCL 端子解放までの時間選択	SCK	$t_{HIGH}(m/fcgck)$	$t_{LOW}(n/fcgck)$	$f_{scl}@fcgck=4MHz$
			m	n	
		000:	9	12	Reserved (注 5)
		001:	11	14	Reserved (注 5)
		010:	15	18	Reserved (注 5)
		011:	23	26	82kHz
		100:	39	42	49kHz
		101:	71	74	28kHz
110:	135	138	15kHz		
111:	263	266	8kHz		

- 注 1) fcgck:ギアクロック[Hz]、fs:低周波クロック用発振回路クロック
- 注 2) スタートコンディション発生中、ストップコンディション発生中、データ転送中にレジスタの内容を書き替えないでください。レジスタの書き替えは、スタートコンディション発生前、またはデータ転送終了の INTSBI 割り込み要求発生から解除までの間に行ってください。
- 注 3) ソフトウェアリセット発生後、SBI0CR2<SBIM>以外の SBI0CR2 レジスタの各ビットと、SBI0CR1、I2C0AR、SBI0SR2 レジスタが初期化されます。
- 注 4) STOP、IDLE0、SLOW モードに遷移すると、SBI0CR2<SBIM>を除く SBI0CR2 と SBI0CR1、I2C0AR、SBI0DBR は初期化されます。
- 注 5) fcgck が 4MHz のとき、ファーストモードのバス規格を満たすことができないため、SCK を 0y000, 0y001, 0y010 に設定しないでください。

## シリアルバスインタフェース制御レジスタ 2

SBI0CR2 (0x0023)	7	6	5	4	3	2	1	0
Bit Symbol	MST	TRX	BB	PIN	SBIM	-	SWRST	
Read/Write	W	W	W	W	W	R	W	
リセット後	0	0	0	1	0	0	0	

MST	マスタ/スレーブの選択	0:スレーブ 1:マスタ
TRX	送信/受信の選択	0:レシーバ 1:トランスミッタ
BB	スタート/ストップコンディションの発生	0:ストップコンディション発生 (MST, TRX, PIN が "1" のとき) 1:スタートコンディション発生 (MST, TRX, PIN が "1" のとき)
PIN	割り込みサービス要求の解除	0: - ( "0" にクリアすることはできません ) 1:割り込みサービス要求の解除
SBIM	シリアルバスインタフェース動作モードレジスタ	0:ポートモード 1:シリアルバスインタフェースモード
SWRST	ソフトウェアリセット開始ビット	"10"、"01" の順に値を書き込むとソフトウェアリセットが発生

- 注 1) SBI0CR2<SBIM>が"0"のとき SBI0CR2<SBIM>以外の SBI0CR2 に値を書き込むことはできません。SBI0CR2 に値を設定する前に SBI0CR2<SBIM>に"1"を書き込んでシリアルバスインタフェースモードにしてください。
- 注 2) SBI0CR2<SWRST>を除き、スタートコンディション発生中、ストップコンディション発生中、データ転送中にレジスタの内容を書き替えないでください。レジスタの書き替えは、スタートコンディション発生前、またはデータ転送終了の INTSBI 割り込み要求発生から解除までの間に行ってください。
- 注 3) ポートモードからシリアルバスインタフェースモードへの切り替えは、ポートの状態が "H" になっていることを確認後行ってください。シリアルバスインタフェースモードからポートモードへの切り替えは、バスフリーを確認してから行ってください。

- 注 4) SBI0CR2 は書き込み専用レジスタですので、ビット操作などのリードモディファイライト命令ではアクセスできません。
- 注 5) ソフトウェアリセット発生後、SBI0CR2<SBIM>以外の SBI0CR2 レジスタの各ビットと、SBI0CR1, I2C0AR, SBI0SR2 レジスタが初期化されます。
- 注 6) STOP、IDLE0、SLOW モードに遷移すると、SBI0CR2<SBIM>を除く SBI0CR2 と SBI0CR1、I2C0AR、SBI0DBR は初期化されます。

## シリアルバスインタフェースステータスレジスタ 2

SBI0SR2 (0x0023)	7	6	5	4	3	2	1	0
Bit Symbol	MST	TRX	BB	PIN	AL	AAS	AD0	LRB
Read/Write	R	R	R	R	R	R	R	R
リセット後	0	0	0	1	0	0	0	*

MST	マスタ/スレーブ選択 状態モニタ	0:スレーブ 1:マスタ
TRX	トランスミッタ/レシーバ選択状 態モニタ	0:レシーバ 1:トランスミッタ
BB	バス状態モニタ	0:バスフリー 1:バスビジー
PIN	割り込みサービス要求状態 モニタ	0:割り込みサービス要求中 1:割り込みサービス要求解除中
AL	アービトラレションロスト検出 モニタ	0:- 1:アービトラレションロスト検出
AAS	スレーブアドレス一致検出 モニタ	0:- 1:スレーブアドレス一致またはゼネラルコール検出
AD0	ゼネラルコール検出モニタ	0:- 1:ゼネラルコール検出
LRB	最終受信ビットモニタ	0:最終受信ビット "0" 1:最終受信ビット "1"

- 注 1) SBI0CR2<SBIM>が"0"になると SBI0SR は初期化されます。
- 注 2) ソフトウェアリセット発生後、SBI0CR2<SBIM>以外の SBI0CR2 レジスタの各ビットと、SBI0CR1, I2C0AR, SBI0SR2 レジスタが初期化されます。
- 注 3) STOP、IDLE0、SLOW モードに遷移すると、SBI0CR2<SBIM>を除く SBI0CR2 と SBI0CR1、I2C0AR、SBI0DBR は初期化されます。
- 注 4) \*: 不定

## シリアルバスインタフェースデータバッファレジスタ

SBI0DBR (0x0025)	7	6	5	4	3	2	1	0
Bit Symbol	SBI0DBR							
Read/Write	R/W							
リセット後	0	0	0	0	0	0	0	0

- 注 1) 送信データを書き込むときには、データを MSB (ビット 7) 側につめて書き込んでください。
- 注 2) SBI0DBR は書き込み用のバッファと読み出し用のバッファを個別に持っているため、書き込んだデータを読み出すことはできません。従って、ビット操作などのリードモディファイライト命令ではアクセスできません。
- 注 3) スタートコンディション発生中、ストップコンディション発生中、データ転送中にレジスタの内容を書き替えないでください。レジスタの書き替えは、スタートコンディション発生前、またはデータ転送終了の INTSBI 割り込み要求発生から解除までの間に行ってください。
- 注 4) SBI0CR2<PIN>を"1"にセットするために SBI0DBR にダミーデータを書き込む場合、0x00 を書き込んでください。0x00 以外のデータを書き込むと、その後の受信データが正しい値となりません。
- 注 5) STOP、IDLE0、SLOW モードに遷移すると、SBI0CR2<SBIM>を除く SBI0CR2 と SBI0CR1、I2C0AR、SBI0DBR は初期化されます。

I<sup>2</sup>C バスアドレスレジスタ

I2C0AR (0x0024)		7	6	5	4	3	2	1	0
Bit Symbol		SA							ALS
Read/Write	R/W	R/W	R/W	R/W	R/W	R/W	R/W	R/W	R/W
リセット後	0	0	0	0	0	0	0	0	0

SA	スレーブアドレスの設定	スレーブモード時のスレーブアドレス
ALS	通信フォーマットの選択	0: I <sup>2</sup> C バスモード 1: フリーデータフォーマット

- 注 1) I2C0AR を 0x00 に設定しないでください。“0x00 に設定した場合、スレーブモードで I<sup>2</sup>C バス規格の START バイト (0x01) を受信したときにスレーブアドレスが一致したと判断します。
- 注 2) スタートコンディション発生中、ストップコンディション発生中、データ転送中にレジスタの内容を書き替えないでください。レジスタの書き替えは、スタートコンディション発生前、またはデータ転送終了の INTSBI 割り込み要求発生から解除までの間に行ってください。
- 注 3) ソフトウェアリセット発生後、SBI0CR2<SBIM>以外の SBI0CR2 レジスタの各ビットと、SBI0CR1, I2C0AR, SBI0SR2 レジスタが初期化されます。
- 注 4) STOP、IDLE0、SLOW モードに遷移すると、SBI0CR2<SBIM>を除く SBI0CR2 と SBI0CR1、I2C0AR、SBI0DBR は初期化されます。

## 18.4 機能

## 18.4.1 低消費電力機能

シリアルバスインタフェースは、シリアルバスインタフェース機能を使用しないとき、低消費電力レジスタ(POFFCR1)によって不要な電力を抑える機能を持っています。

POFFCR1<SBI0EN>を"0"に設定すると、シリアルバスインタフェースへの基本クロックが停止(Disable)され不要な電力を抑えることができます。ただしこのときシリアルバスインタフェース機能が使用できなくなります。POFFCR1 <SBI0EN>を"1"に設定すると、シリアルバスインタフェースへ基本クロックが供給(Enable)されシリアルバスインタフェース機能が使用可能になります。

リセット後、POFFCR1 <SBI0EN>は"0"に初期化されますので、シリアルバスインタフェース機能は使用不可の設定となります。よって初めてシリアルバスインタフェース機能を使用するときは、プログラムの初期設定(シリアルバスインタフェースの制御レジスタを操作する前)で必ず POFFCR1 <SBI0EN>を"1"に設定してください。

なお、シリアルバスインタフェース動作中は POFFCR1<SBI0EN>を"0"に変更しないでください。変更した場合シリアルバスインタフェースが予期せぬ動作をする場合があります。

## 18.4.2 スレーブアドレス一致検出、ゼネラルコール検出の選択

SBI0CR1<NOACK>で、スレーブモードのスレーブアドレス一致検出、ゼネラルコール検出の許可/不許可の設定を行います。

SBI0CR1<NOACK>を"0"にクリアすると、スレーブアドレス一致検出、ゼネラルコール検出を許可します。

SBI0CR1<NOACK>を"1"にセットすると、セット後のスレーブアドレス一致検出、ゼネラルコール検出を禁止します。このとき、マスタから送られてくるスレーブアドレス、ゼネラルコールを無視し、アクノリッジを返さず、INTSBI 割り込み要求も発生しません。

マスタモード時、SBI0CR1<NOACK>は無視され、動作に影響を与えません。

注) スレーブモードでデータを転送中に SBI0CR1<NOACK>を"0"にクリアしても"1"の状態が保持され、データ転送時のアクノリッジを返します。

### 18.4.3 データ転送のクロック数とアクノリッジ有無の選択

1 ワード分のデータ転送は、データとアクノリッジから成り立っています。データ転送が終了すると INTSBI 割り込み要求を発生します。

SBI0CR1<BC>により、次に送受信するデータのビット数を選択します。

SBI0CR1<ACK>が"1"にセットされると、アクノリッジメントモードで動作します。

マスタデバイスではアクノリッジのためのクロックを発生し、レシーバー時はアクノリッジを出力します。スレーブデバイスではアクノリッジのためのクロックカウントし、レシーバー時はアクノリッジを出力します。

SBI0CR1<ACK>が"0"にクリアされると、非アクノリッジメントモードで動作します。

マスタデバイスではアクノリッジのためのクロックを発生しません。スレーブデバイスではアクノリッジのためのクロックカウントしません。

#### 18.4.3.1 データ転送のクロック数

データ転送のクロック数は SBI0CR1<BC>と SBI0CR1<ACK>で設定されます。

SBI0CR1<ACK>が"1"にセットされると、アクノリッジメントモードで動作します。

アクノリッジメントモードの時、マスタデバイスではデータビット数分のクロックを発生した後、アクノリッジのためのクロックを発生し INTSBI 割り込み要求を発生します。

スレーブデバイスではデータビット分のクロックをカウントした後、アクノリッジのためのクロックカウントし INTSBI 割り込み要求を発生します。

SBI0CR1<ACK>が"0"にクリアされると、非アクノリッジメントモードで動作します。

非アクノリッジメントモードの時、マスタデバイスではデータビット数分のクロックを発生した後、INTSBI 割り込み要求を発生します。

スレーブデバイスではデータビット分のクロックをカウントした後、INTSBI 割り込み要求を発生します。

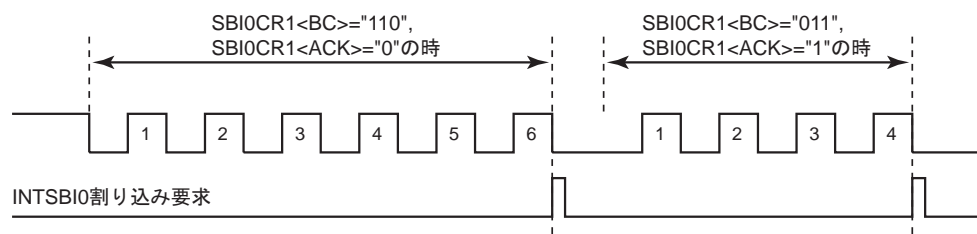


図 18-5 データ転送クロック数と SBI0CR1<BC>, SBI0CR1<ACK>

データ転送のクロック数は SBI0CR1<BC>と SBI0CR1<ACK>の関係は表 1-3 の通りとなります。

表 18-1 データ転送のクロック数と SBI0CR1&lt;BC&gt;, SBI0CR1&lt;ACK&gt;の関係

BC	ACK=0 のとき(非アクノリッジメントモード)		ACK=1 のとき(アクノリッジメントモード)	
	データ転送のクロック数	データビット数	データ転送のクロック数	データビット数
000	8	8	9	8
001	1	1	2	1
010	2	2	3	2
011	3	3	4	3
100	4	4	5	4
101	5	5	6	5
110	6	6	7	6
111	7	7	8	7

BC はスタートコンディションにより “000” にクリアされます。

そのため、スレーブアドレス、方向ビットの転送は必ず 8 ビットで行われます。それ以外の場合は、BC は一度設定された値を保持します。

注) スレーブアドレスの送信、受信は SBI0CR1<ACK>をセットした状態で実施してください。  
SBI0CR1<ACK>がクリアされた状態ではスレーブアドレスの一致、方向ビットの検出が正常に行われません。

#### 18.4.3.2 アクノリッジ出力

アクノリッジメントモードの時、アクノリッジのためのクロック期間中、SDA0 端子が下記のように変化します。

- ・ マスタモード時

トランスミッタモードのとき、アクノリッジのためのクロック期間中、レシーバからのアクノリッジ信号を受信するために SDA0 端子を解放します。シーバモードのときは、アクノリッジのためのクロック期間中、SDA0 端子を “L” レベルに引きアクノリッジ信号を発生します。

- ・ スレーブモード時

受信したスレーブアドレスと I2C0AR<SA>に設定されたスレーブアドレスが一致したとき、またはゼネラルコールを受信したときに、アクノリッジのためのクロック期間中、SDA0 端子を “L” レベルに引きアクノリッジ信号を発生します。

スレーブアドレス一致またはゼネラルコール受信後のデータ転送において、トランスミッタモードのときには、アクノリッジのためのクロック期間中、SDA0 端子を解放し、レシーバからのアクノリッジ信号を受信できる状態にします。

レシーバモードのときには、SDA0 端子を “L” レベルに引きアクノリッジ信号を発生します。表 1-4 にアクノリッジメントモードにおける SCL0 端子と SDA0 端子の状態を示します。

注) 非アクノリッジメントモードの時、アクノリッジのためのクロック発生、カウントを行わないため、アクノリッジ出力はされません。

表 18-2 アクノリッジメントモードでの SCL0 端子と SDA0 端子の状態

モード	端子	条件	トランスミッタ	レシーバ
マスタ	SCL0	-	アクノリッジのためのクロックを付加	アクノリッジのためのクロックを付加
	SDA0	-	アクノリッジ信号受信のために端子を解放	アクノリッジ信号として端子に"L"を出力
スレーブ	SCL0	-	アクノリッジのためのクロックをカウント	アクノリッジのためのクロックをカウント
	SDA0	スレーブアドレスが一致したとき、またはゼネラルコールを受信したとき	-	アクノリッジ信号として端子に"L"を出力
		スレーブアドレスが一致したとき、またはゼネラルコール受信後の転送時	アクノリッジ信号受信のために端子を解放	アクノリッジ信号として端子に"L"を出力

### 18.4.4 シリアルクロック

#### 18.4.4.1 クロックソース

SBI0CR1<SCK>で、マスタモード時に出力されるシリアルクロックの HIGH 時間、LOW 時間を設定します。

SCK	$t_{HIGH}(m/fcgck)$	$t_{LOW}(n/fcgck)$
	m	n
000:	9	12
001:	11	14
010:	15	18
011:	23	26
100:	39	42
101:	71	74
110:	135	138
111:	263	266

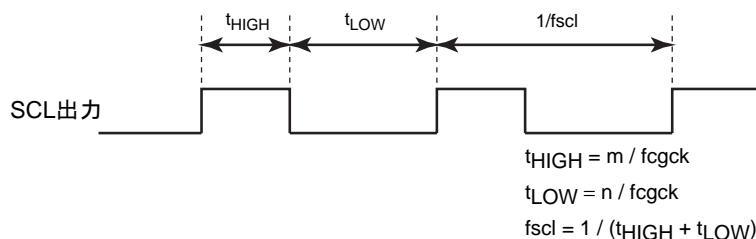


図 18-6 SCL 出力

注) バスの負荷容量により SCL 端子の立ち上がりがなまりクロック同期化機能が働き、SBI0CR1<SCK>で設定した  $t_{HIGH}$  とならないことがあります。

マスタ時、スタートコンディション発生時のホールドタイムは  $t_{HIGH}[s]$ 、ストップコンディション発生時のセットアップタイム  $t_{HIGH}[s]$  となります。

スレーブ時の SBI0CR2<PIN>を"1"にセットしたとき、SCL 端子解放までの時間は  $t_{LOW}[s]$  となります。



なお、マスタモード/スレーブモードともに SBI0CR1<SCK>と関係なく、外部から入力されるクロックは、“H”レベルは  $3/fcgck[s]$ 以上、“L”レベルは  $5/fcgck[s]$ 以上が必要です。

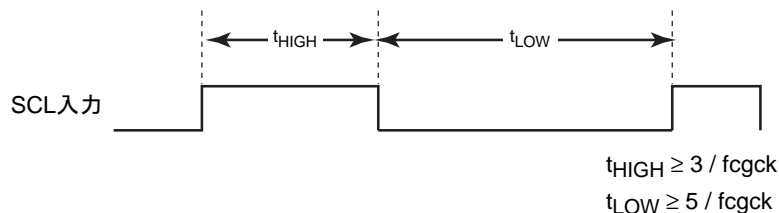


図 18-7 SCL 入力

#### 18.4.4.2 クロック同期化

I<sup>2</sup>Cバスでは端子の構造上、バスをワイヤードアンドで駆動させるために、クロックラインを最初に“L”レベルに引いたマスタが、“H”レベルを出力しているマスタのクロックを無効にします。このため、“H”レベルを出力しているマスタは、これを検出し対応する必要があります。

シリアルバスインタフェース回路はクロック同期化機能をもっており、バス上に複数のマスタが存在する場合でも、正常に転送が行われます。

クロック同期の手順を、バス上に2つのマスタが同時に存在した場合を例にあげて以下に示します。

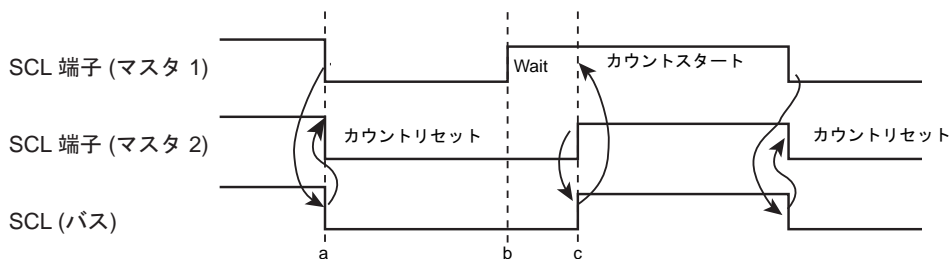


図 18-8 クロック同期化の例

a点でマスタ1がSCL端子を“L”レベルに引くことで、バスのSCLラインは“L”レベルになります。マスタ2はこれを検出し、マスタ2の“H”レベル期間のカウントリセットし、SCL端子を“L”レベルに引きます。

b点でマスタ1は“L”レベル期間のカウンタを終わり、SCL端子を“H”レベルにします。しかしマスタ2がバスのSCLラインを“L”レベルに保持し続けているので、マスタ1は“H”レベル期間のカウンタを始めません。マスタ1は、c点でマスタ2がSCL端子を“H”レベルにし、バスのSCLラインが“H”レベルになったことを検出後、“H”レベル期間のカウンタを始めます。その後、“H”レベル期間のカウンタを終了したマスタがSCL端子を“L”に引くことで、バスのSCLラインは“L”レベルになります。

以上のようにバス上のクロックは、バスに接続されているマスタの中で最も短い“H”レベル期間をもつマスタと、最も長い“L”レベル期間をもつマスタによって決定されます。

#### 18.4.5 マスタ/スレーブの選択

SBI0CR2<MST>を“1”にセットすると、シリアルバスインタフェース回路はマスタデバイスとして動作します。

SBI0CR2<MST>を“0”にクリアすると、スレーブデバイスとして動作します。SBI0CR2<MST>はバス上のストップコンディションを検出したとき、またはアービトレーションロストを検出したとき、ハードウェアにより“0”にクリアされます。

### 18.4.6 トランスミッタ/レシーバの選択

SBI0CR2<TRX>を“1”にセットすると、シリアルバスインタフェース回路はトランスミッタとして動作し、SBI0CR2<TRX>を“0”にクリアするとレシーバとして動作します。

PC バスモードのデータ転送を行うとき、スレーブモード時は、ハードウェアにより、マスタデバイスから送られてくる方向ビット (R/W) が“1”の場合、SBI0CR2<TRX>は“1”にセットされ、“0”の場合、SBI0CR2<TRX>は“0”にクリアされます。

マスタモード時は、スレーブデバイスからアクノリッジが返ってくると、ハードウェアにより送信した方向ビットが“1”の場合、SBI0CR2<TRX>は“0”にクリアされ、“0”の場合、SBI0CR2<TRX>は“1”に変化します。アクノリッジが返ってこないときは、以前の状態を保ちます。

SBI0CR2<TRX>はバス上のストップコンディションを検出したとき、またはアービトレーションロストが検出されると、ハードウェアにより“0”にクリアされます。表 1-5 に各モードでの SBI0CR2<TRX>の変化条件と変化後の SBI0CR2<TRX>の値を示します。

注) SBI0CR1<NOACK>が“1”のとき、スレーブアドレス一致の検出、ゼネラルコールの検出が禁止されているため、SBI0CR2<TRX>は変化しません。

表 18-3 各モードでの SBI0CR1<TRX>の動作

モード	方向ビット	変化条件	変化後の TRX
スレーブモード	"0"	受信したスレーブアドレスが I2COAR<SA>に設定された値と同じとき	"0"
	"1"		"1"
マスタモード	"0"	ACK 信号が返ってきたとき	"1"
	"1"		"0"

シリアルバスインタフェース回路を、フリーデータフォーマットで使用している場合、スレーブアドレス、方向ビットの認識は行われず、スタートコンディション直後からデータとして扱われます。そのために、SBI0CR2<TRX>はハードウェアによって変化することはありません。

### 18.4.7 スタート/ストップコンディションの発生

SBI0SR2<BB>が“0”のときに、SBI0CR2<MST>, SBI0CR2<TRX>, SBI0CR2<BB>, SBI0CR2<PIN>に“1”を書き込むと、バス上にスタートコンディション、あらかじめデータバッファレジスタに書き込んだスレーブアドレスと、方向ビットが出力されます。スタートコンディションを発生させる前に、SBI0CR1<ACK>を“1”にセットしておいてください。

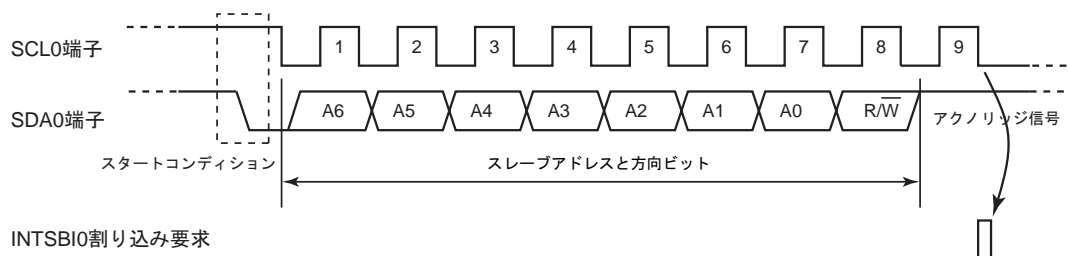


図 18-9 スタートコンディションの発生とスレーブアドレスの発生

SBI0SR2<BB>が“1”のときに、SBI0CR2<MST>, SBI0CR2<TRX>, SBI0CR2<PIN>に“1”を、SBI0CR2<BB>に“0”を書き込むと、バス上にストップコンディションを出力するシーケンスが開始され、バス上にストップコンディションが発生します。

ストップコンディション発生時に、バスの SCL ラインがほかのデバイスにより“L”レベルに引かれていた場合、SCL ラインが解放された後に、ストップコンディションが発生します。

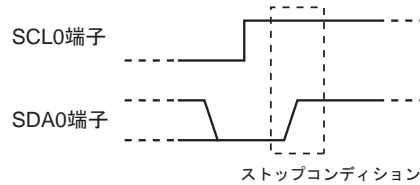


図 18-10 ストップコンディションの発生

また、SBI0SR2<BB>を読み出すことで、バスの状態を知ることができます。SBI0SR2<BB>は、バス上のスタートコンディションを検出すると“1”にセットされ(バスビジー状態)、ストップコンディションを検出すると“0”にクリアされます(バスフリー状態)。

#### 18.4.8 割り込みサービス要求と解除

マスターモードの場合、SBI0CR1<BC>と SBI0CR1<ACK>によって設定されたデータ転送のクロック数の転送が終了すると INTSBI 割り込み要求が発生します。

スレーブモードの場合、上記に加え以下の条件が成立したとき INTSBI 割り込み要求が発生します。

- ・ SBI0CR1<NOACK>が“0”のとき、受信したスレーブアドレスが、I2C0AR<SA>に設定されたスレーブアドレスと一致したときのアクノリッジ信号出力後
- ・ SBI0CR1<NOACK>が“0”のとき、ゼネラルコールを受信したときのアクノリッジ信号出力後
- ・ スレーブアドレス一致、またはゼネラルコール受信後におけるデータ転送終了時

INTSBI 割り込み要求が発生すると、SBI0CR2<PIN>が“0”にクリアされます。SBI0CR2<PIN>が“0”の間、SCL0 端子が“L”レベルに引かれます。

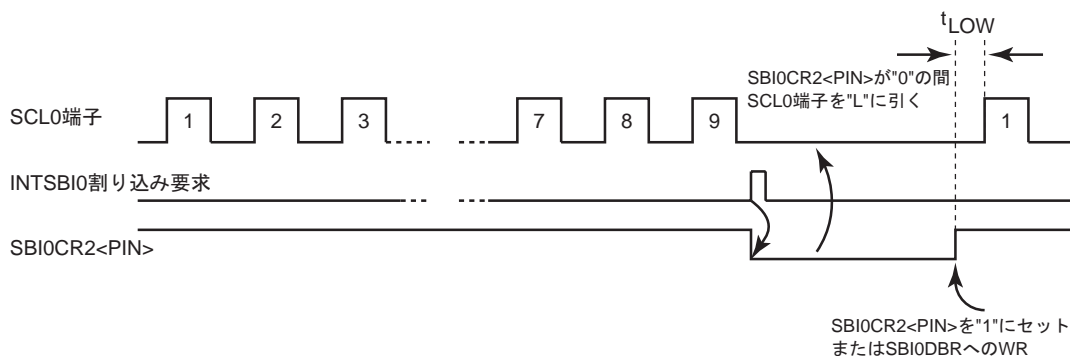


図 18-11 SBI0CR2<PIN>と SCL0 端子

SBI0DBR にデータを書き込むと SBI0CR2<PIN>が“1”にセットされます。なお、SBI0CR2<PIN>が“1”にセットされてから SBI0 端子が解放されるまで、 $t_{LOW}$  の時間がかかります。

プログラムで SBI0CR2<PIN>に“1”を書き込むと“1”にセットされますが、“0”を書き込んでも“0”にクリアされません。

### 18.4.9 シリアルバスインタフェースの動作モード

SBI0CR2<SBIM>でシリアルバスインタフェースの動作モードを設定します。

SBI0CR2<SBIM>を"1"にセットするとシリアルバスインタフェースモードに、"0"にクリアするとポートモードになります。

シリアルバスインタフェースモードで使用するときには、シリアルバスインタフェース端子の状態が“H”になっていることを確認後、SBI0CR2<SBIM>を“1”にしてください。

また、ポートモードへの切り替えはバスフリーを確認後、SBI0CR2<SBIM>を“0”にしてください。

注) SBI0CR2<SBIM>が"0"のとき SBI0CR2<SBIM>以外の SBI0CR2 に値を書き込むことはできません。  
SBI0CR2 に値を設定する前に SBI0CR2<SBIM>に"1"を書き込んでシリアルバスインタフェースモードにしてください。

### 18.4.10 ソフトウェアリセット

シリアルバスインタフェース回路は、シリアルバスインタフェース回路を初期化するソフトウェアリセット機能を持っています。ノイズなどによりシリアルバスインタフェース回路がロックしたとき、この機能を使うことでシリアルバスインタフェース回路を初期化することができます。

SBI0CR2<SWRST>に“10”、“01”の順に書き込みを行うとソフトウェアリセットが発生します。

ソフトウェアリセット発生後、シリアルバスインタフェース回路が初期化され、SBI0CR2<SBIM>以外の SBI0CR2 レジスタの各ビットと、SBI0CR1、I2C0AR、SB0ISR2 レジスタが初期化されます。

### 18.4.11 アービトレーションロスト検出モニタ

PC バスではマルチマスタ (1 つのバス上で同時に 2 つ以上のマスタが存在する) が可能なため、転送されるデータの内容を保証するために、バスのアービトレーション手段が必要となります。

PC バスでは、バスのアービトレーションに SDA ラインのデータを使用します。

アービトレーションの手順を、バス上に 2 つのマスタが同時に存在した場合を例にあげて以下に示します。a 点のビットまでマスタ 1、マスタ 2 とともに同じデータを出力し、a 点でマスタ 1 がデータ“1”を出力、マスタ 2 がデータ“0”を出力すると、バスの SDA ラインはワイヤードアンドで駆動されるために、SDA ラインはマスタ 2 によって“L”レベルに引かれます。b 点でバスの SCL ラインが立ち上がると、スレーブデバイスは SDA ラインデータ、すなわちマスタ 2 のデータを取り込みます。このときマスタ 1 の出力したデータは無効になります。マスタ 1 のこの状態を“アービトレーションロスト”と呼び、アービトレーションを失ったマスタは、SDA 端子、SCL 端子を解放し、アービトレーションを失っていない、ほかのマスタの出力するデータに影響を及ぼさないようにします。また、複数のマスタが、1 ワード目でまったく等しいデータを送信した場合、アービトレーションの手段は 2 ワード目以降も継続されます。

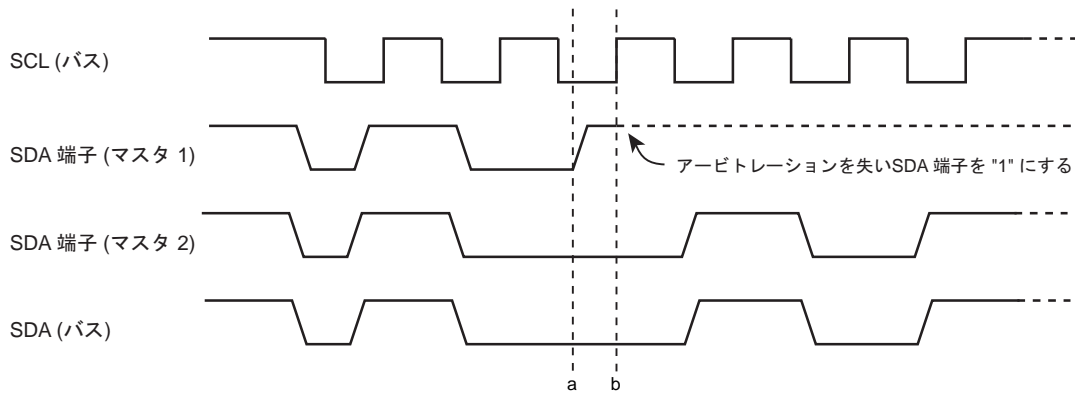


図 18-12 アービトレーションロスト

シリアルバスインタフェース回路では、バスの SDA ラインのレベルとシリアルバスインタフェース回路の SDA 端子のレベルの比較を、SCL ラインの立ち上がりで行います。このとき、不一致を検出するとアービトレーションを失い、SBI0SR2<AL> が“1”にセットされます。

SBI0SR2<AL>が“1”にセットされると SBI0CR2<MST>, SBI0CR2<TRX>は“0”にリセットされ、スレーブシーバモードになります。そのため、SBI0SR2<AL>が“1”にセットされた後のデータの転送では、シリアルバスインタフェース回路はクロックの出力を停止します。データ転送が終了すると SBI0CR2<PIN>が“0”にクリアされ、SCL 端子が“L”に引かれます。

SBI0SR2<AL>は、SBI0DBR にデータを書き込むか、SBI0DBR からデータを読み込む、または SBI0CR2 にデータを書き込むと“0”にリセットされます。

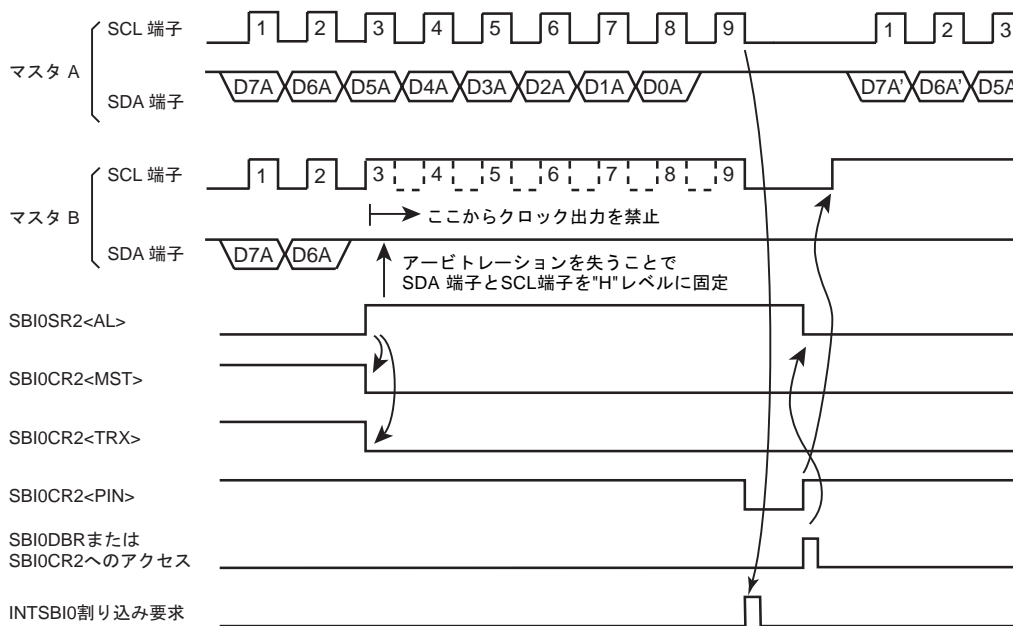


図 18-13 シリアルバスインタフェース回路がマスタ B の場合

#### 18.4.12 スレーブアドレス一致検出モニタ

SBI0SR2<AAS>は、スレーブモード時、SBI0CR1<NOACK>が“0”で、I<sup>2</sup>C バスモード (I2C0AR<ALS> = “0”) の場合、ゼネラルコールまたは、I2C0AR<SA>にセットした値と同じスレーブアドレスを受信すると、“1”にセットされます。

SBI0CR1<NOACK>が"1"のとき、セット後のスレーブアドレス一致検出、ゼネラルコール検出を禁止します。そのため、ゼネラルコールまたは、I2C0AR<SA>にセットした値と同じスレーブアドレスを受信しても SBI0SR2<AAS>は"0"のままです。

フリーデータフォーマット (I2C0AR<ALS>="1") のときは、最初の 1 ワードが受信されると "1" にセットされます。SBI0SR2<AAS>は SBI0DBR にデータを書き込むか、SBI0DBR からデータを読み出すと "0" にクリアされます。



図 18-14 スレーブアドレス一致モニタの変化

#### 18.4.13 ゼネラルコール検出モニタ

SBI0SR2<AD0>はスレーブモード時、SBI0CR1<NOACK>が"0"のとき、ゼネラルコール (スタートコンディション直後に受信した 8 ビットのデータがすべて "0") のとき、"1" にセットされます。

SBI0CR1<NOACK>が"1"のとき、セット後のスレーブアドレス一致検出、ゼネラルコール検出を禁止します。そのため、ゼネラルコールを受信しても SBI0SR2<AD0>は"0"のままです。

SBI0R2<ADO>は、バス上のスタートコンディションまたはストップコンディションが検出されると、"0"にクリアされます。

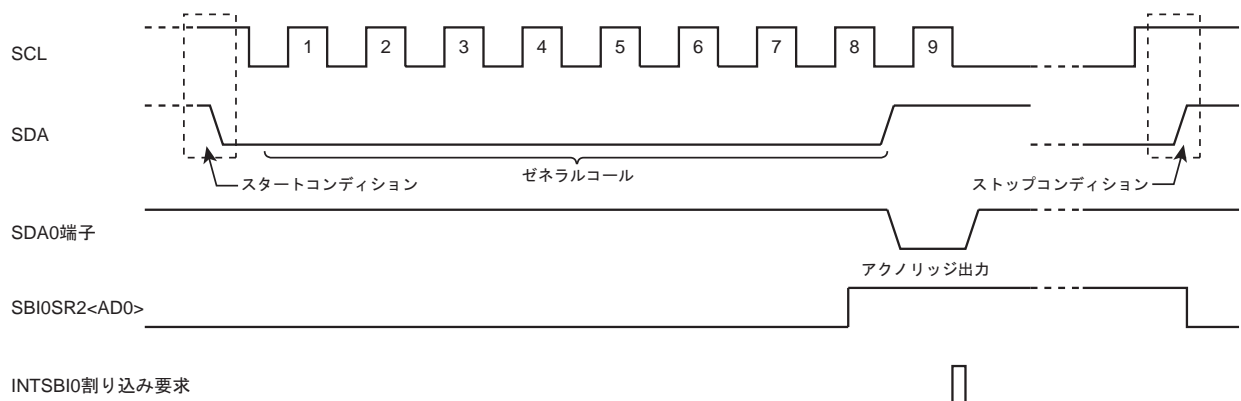


図 18-15 ゼネラルコール検出モニタの変化

#### 18.4.14 最終受信ビットモニタ

SBI0SR2<LRB>には、バス上の SCL ラインの立ち上がりで取り込まれたバス上の SDA ラインの値がセットされます。

アックノリッジメントモードのとき、INTSBI 割り込み要求発生直後に SBI0SR2<LRB>を読み出すと、アックノリッジ信号が読み出されます。

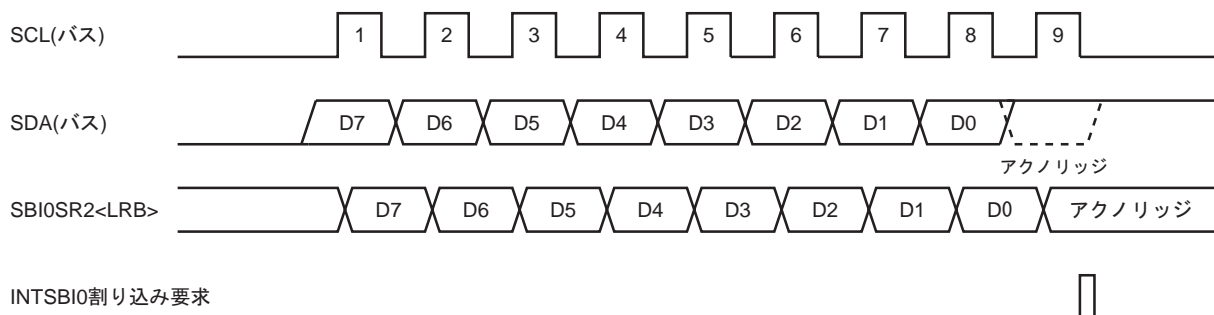


図 18-16 最終受信ビットモニタの変化

#### 18.4.15 スレーブアドレスとアドレス認識モードの設定

シリアルバスインタフェース回路を、I<sup>2</sup>C バスモードで使用するときには、I2C0AR<ALS>を“0”にクリアし、I2C0AR<SA>にスレーブアドレスを設定します。

スレーブアドレスを認識しないフリーデータフォーマットで使用するときには、I2C0AR<ALS>を“1”にセットします。なお、シリアルバスインタフェース回路をフリーデータフォーマットで使った場合、スレーブアドレスと方向ビットの認識は行われず、スタートコンディション直後からデータとして扱われます。

## 18.5 I<sup>2</sup>C バスモード時のデータ転送手順

### 18.5.1 デバイスの初期化

POFFCR1<SBI0EN>を"1"に設定します。

シリアルバスインタフェース端子の状態が“H”になっていることを確認し、SBI0CR2<SBIM>に“1”を設定し、シリアルバスインタフェースモードに設定します。

次に SBI0CR1<ACK>に“1”を、SBI0CR1<NOACK>に"0"を、SBI0CR1<BC>に“000”を書き込み、アクリッジのためのクロック数を“カウントする、スレーブアドレス一致検出、ゼネラルコール検出を許可、”データ長を“8 ビット”に設定します。また、SBI0CR1<SCK>で T<sub>HIGH</sub>、T<sub>LOW</sub> を設定します。

次に I2C0AR<SA>にスレーブアドレスを設定し、I2C0AR<ALS>を"0"に設定して I<sup>2</sup>C バスモードに設定します。

最後に、SBI0CR2<MST>、SBI0CR2<TRX>、SBI0CR2<BB>に“0”を、SBI0CR2<PIN>に“1”を、SBI0CR2<SWRST>に“00”を設定し、初期状態をスレーブレシーバモードにします。

注) シリアルバスインタフェース回路の初期化は、バスに接続されているすべてのデバイスが初期化された後、どのデバイスも一定期間スタートコンディションを発生しない期間を設け、その期間内に終了するようにしてください。この制約が守られない場合、シリアルバスインタフェース回路の初期化が終了する前に、ほかのデバイスが転送を開始することがあり、正常にデータを受信することができません。

(プログラム例) デバイスの初期化

```
CHK_PORT: LD      A, (P2PRD)           ;シリアルバスインタフェースの端子状態が"H"かを確認
          AND     A, 0x18
          CMP    A, 0x18
          JR     NZ, CHK_PORT
          SET    (POFFCR1),SBI0EN     ;シリアルバスインタフェースの動作を許可に設定
          LD     (SBI0CR2), 0x18      ;シリアルバスインタフェースモードに設定
          LD     (SBI0CR1), 0x16      ;アクリッジメントモード、SBI0CR1<SCK>="110"に設定
          LD     (I2C0AR), 0xA0       ;スレーブアドレスを 1010000 に、I2C バスモードに設定
          LD     (SBI0CR2), 0x18      ;スレーブレシーバモードに設定
```

### 18.5.2 スタートコンディション、スレーブアドレスの発生

バスフリー (SBI0SR2<BB>="0") 状態を確認します。

SBI0CR1<ACK>を“1”にセットし、SBI0DBR に送信するスレーブアドレスと方向ビットのデータを書き込みます。

SBI0CR2<MST>、SBI0CR2<TRX>、SBI0CR2<BB>、SBI0CR2<PIN>に“1”を書き込むと、バス上にスタートコンディションと、SBI0DBR に設定したスレーブアドレスと、方向ビットが出力されます。なお、スタートコンディション出力後、SBI0 端子が立ち下がるまで、t<sub>HIGH</sub> がかかります。

この後、SCL の 9 クロック目の立ち下がりで INTSBI 割り込み要求が発生し、SBI0CR2<PIN>が“0”にクリアされます。SBI0CR2<PIN>が“0”の間、SCL0 端子を“L”レベルに引きます。スレーブデバイスからアクリッジ信号が返ってきたときのみハードウェアにより、INTSBI 割り込み要求発生タイミングで SBI0CR2<TRX>が方向ビットに合わせて変化します。

注 1) スレーブアドレスを出力するために SBI0DBR を書き込むときは、事前に、ソフトウェアによってバスフリーを検出してから行ってください。この制約が守られない場合、現在出力中のデータが破壊されることがあります。

注 2) 出力するスレーブアドレスの書き込みから 98.0μs (標準モード I<sup>2</sup>C バス規格による最短の転送時間)、または 23.7μs (ファーストモード I<sup>2</sup>C バス規格による最短の転送時間) 以内に、再度ソフトウェアによるバスフリーの確認を行い、バスフリーが確認できたときのみ SBI0CR2<MST>、SBI0CR2<TRX>、SBI0CR2<BB>、



SBI0CR2<PIN>に“1”を書き込み、スタートコンディションを発生させてください。この制約が守られない場合、SBI0DBRへ出力するスレーブアドレスを書き込んでからSBI0CR2<MST>, SBI0CR2<TRX>, SBI0CR2<BB>, SBI0CR2<PIN>に“1”を書き込みスタートコンディションを発生させるまでの間に、ほかのマスタによる転送が行われ、SBI0DBRに書き込んだスレーブアドレスが破壊されることがあります。

(プログラム例) スタートコンディションの発生

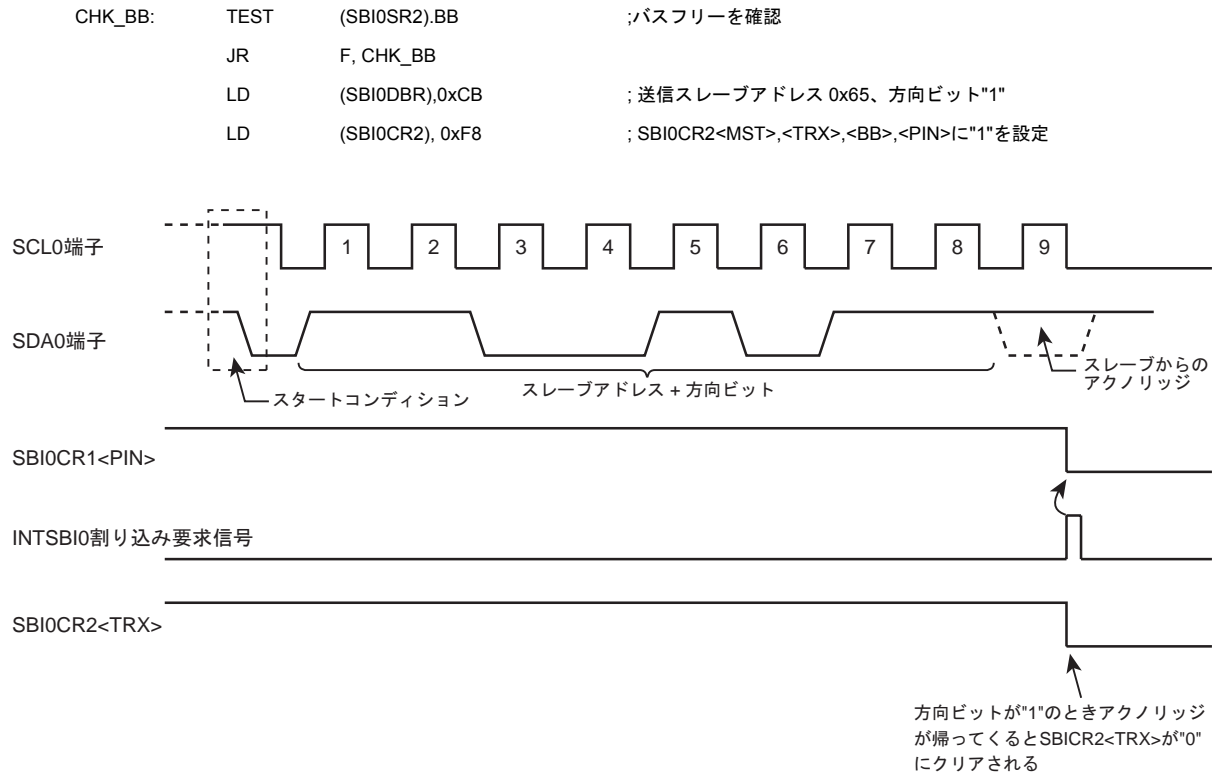


図 18-17 スタートコンディションとスレーブアドレスの発生

### 18.5.3 1ワードのデータ転送

1ワード転送終了の割り込みの処理の中で、SBI0SR2<MST>をテストし、マスタモード/スレーブモードの判断をします。

#### 18.5.3.1 SBI0SR2<MST>が“1”のとき(マスタモード)

SBI0SR2<TRX>をテストし、トランスミッタ/レシーバの判断をします。

##### (1) SBI0SR2<TRX>が“1”のとき(トランスミッタモード)

SBI0SR2<LRB>をテストします。SBI0SR2<LRB>が“1”のとき、レシーバはデータを要求していないので、ストップコンディションを発生する処理(後記参照)を行ってデータ転送を終了します。

SBI0SR2<LRB>が“0”のとき、レシーバが次のデータを要求しているので、次に転送するデータのビット数が8ビット以外の場合はSBI0CR1<BC>を再設定し、SBI0CR1<ACK>を“1”にセットした後、送信データをSBI0DBRに書き込みます。

データを書き込むとSBI0CR2<PIN>が“1”になり、SCL0端子から次の1ワードのデータ転送用のシリアルクロックが発生し、SDA0端子から1ワードのデータが送信されます。

送信終了後、INTSBI 割り込み要求が発生し、SBI0CR2<PIN>が“0”になり、SCL0 端子を“L”レベルに引きます。複数ワードの転送が必要な場合は、上記 SBI0SR2<LRB>のテストから繰り返します。

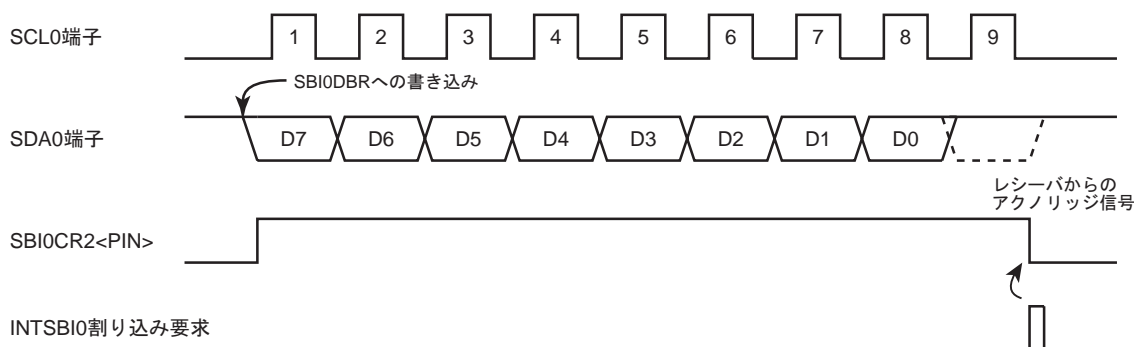


図 18-18 SBI0CR1<BC>="000", SBI0CR1<ACK>="1" の場合

## (2) SBI0SR2<TRX>が“0”のとき (レシーバモード)

次に転送するデータのビット数が、8 ビット以外の場合は SBI0CR1<BC>を再設定し、SBI0CR1<ACK>に“1”をセットした後、SBI0DBR から受信データを読み出します (スレーブアドレス送信直後のリードデータは不定です)。

データを読み出した後、SBI0DBR にダミーデータ(0x00)を書き込むと SBI0CR2<PIN>は“1”になり、次の 1 ワードのデータ転送用のシリアルクロックを SCL0 端子に出力し、アックノリッジのタイミングで“L”レベルを SDA0 端子に出力します。

その後、INTSBI 割り込み要求が発生し、SBI0CR2<PIN>が“0”になります。

SBI0DBR から受信データを読み出したあと、SBI0DBR にダミーデータ(0x00)を書き込むか、SBI0CR2<PIN>を“1”にセットすると、1 ワードの転送クロックとアックノリッジを出力します。

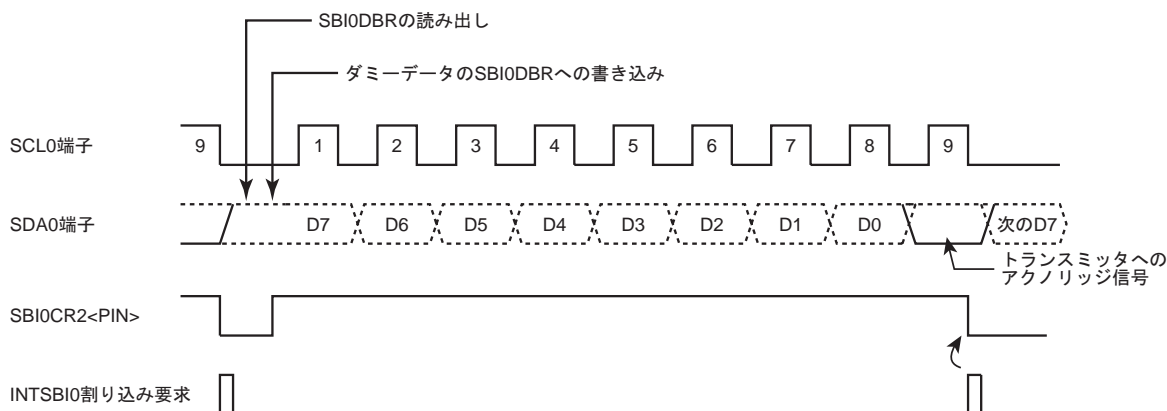


図 18-19 SBI0CR1<BC>="000", SBI0CR1<ACK>="1" の場合

トランスミッタに対してデータの送信を終了させるときには、最後のデータを受信する前に下記の処理を行います。

1. 受信データを SBI0DBR から読み出す。
2. SBI0CR1<ACK>を“0”にクリアし、SBI0CR1<BC>を“000”に設定します。

3. SBI0CR2<PIN>を"1"にセットするために、SBI0DBR にダミーデータ(0x00)を書き込みます。

SBI0CR2<PIN>が"1"に設定されると、アクノリッジのためのクロックが発生されない1ワードの転送が実施されます。

1ワードの転送の後、下記の処理を行います。

1. 受信データを SBI0DBR から読み出す。
2. SBI0CR1<ACK>を"0"にクリアし、SBI0CR1<BC>を"001"に設定します。
3. SBI0CR2<PIN>を"1"にセットするために、SBI0DBR にダミーデータ(0x00)を書き込みます。

SBI0CR2<PIN>が"1"に設定されると、1ビットの転送が実施されます。

このときマスタはレシーバなので、バスの SDA ラインは“H”レベルを保ちます。トランスミッタはこの“H”レベルをネガティブアクノリッジ信号として受信するので、レシーバはトランスミッタへ送信終了を知らせることができます。

この1ビット転送の受信終了割り込みの処理で、ストップコンディションを発生させ、データ転送を終了させます。

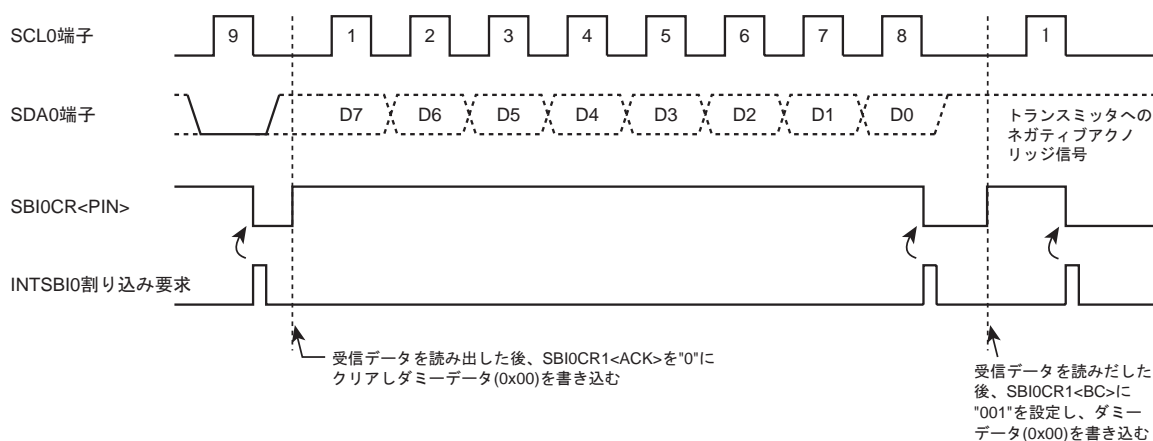


図 18-20 マスタレシーバモード時、データの送信を終了させるときの処理

### 18.5.3.2 SBI0SR2<MST>が“0”のとき (スレーブモード)

スレーブモードのときは、通常のスレーブモードとしての処理または、シリアルバスインタフェース回路がアービトレーションを失いスレーブモードになったときの処理を行います。

スレーブモードの場合、以下のときに INTSBI 割り込み要求が発生します。

- ・ SBI0CR1<NOACK>が"0"のとき、受信したスレーブアドレスが、I2C0AR<SA>に設定されたスレーブアドレスと一致したときのアクノリッジ信号出力後
- ・ SBI0CR1<NOACK>が"0"のとき、ゼネラルコールを受信したときのアクノリッジ信号出力後
- ・ スレーブアドレス一致、またはゼネラルコール受信後におけるデータ転送終了時

シリアルバスインタフェース回路がマスタモードのとき、アービトレーションを失うとスレーブモードとして動作し、アービトレーションを失ったワード転送の終了時に INTSBI 割り込み要求が発生します。アービトレーションを失った後の INTSBI 割り込み要求発生と SBI0CR2<PIN>の動作を表 1-6 に示します。

表 18-4 アービトレーションロスト時の INTSBI 割り込み要求と SBI0CR2<PIN>の動作

	マスタモード時、スレーブアドレス送信中にアービトレーションを失った場合	マスタトランスミットモード時、データ送信中にアービトレーションを失った場合
INTSBI0 割り込み要求	ワード転送終了時に INTSBI 割り込み要求発生	
SBI0CR2<PIN>	SBI0CR2<PIN>は "0" にクリアされます。	

INTSBI 割り込み要求が発生すると、SBI0CR2<PIN>が "0" にリセットされ、SCL0 端子を "L" レベルに引きます。SBI0DBR にデータを書き込むか、SBI0CR2<PIN>を "1" にセットすると SCL0 端子が t<sub>LOW</sub> 後に解放されます。

SBI0SR2<AL>、SBI0SR2<TRX>、SBI0SR2<AAS>、SBI0SR2<AD0>をテストし、場合分けを行います。表 1-7 にスレーブモード時の状態と必要な処理を示します。

表 18-5 スレーブモード時の処理

SBI0SR2 <TRX>	SBI0SR2 <AL>	SBI0SR2 <AAS>	SBI0SR2 <AD0>	状態	処理
1	1	1	0	シリアルバスインタフェース回路が、スレーブアドレス送信中にアービトレーションを失い、ほかのマスタが送った方向ビットが "1" のシリアルバスインタフェース回路のスレーブアドレスを受信	1 ワードのビット数を SBI0CR1<BC>にセットし、送信するデータを SBI0DBR に書き込みます。
				スレーブレシーバモード時、マスタが送った方向ビットが "1" のシリアルバスインタフェース回路のスレーブアドレスを受信	
	0	0	0	スレーブトランスミッタモード時、1 ワードのデータの送信が終了	SBI0SR2<LRB>をテストし、"1" にセットされていた場合、レシーバが次のデータを要求していないので SBI0CR2<PIN>に "1" をセット、SBI0CR2<TRX>を "0" にリセットしバスを解放します。SBI0SR2<LRB>が "0" にリセットされていた場合、レシーバが次のデータを要求しているため 1 ワードのビット数を SBI0CR1<BC>にセットし、送信するデータを SBI0DBR に書き込みます。
0	1	1	1/0	シリアルバスインタフェース回路が、スレーブアドレス送信中にアービトレーションを失い、ほかのマスタが送った方向ビットが "0" のシリアルバスインタフェース回路のスレーブアドレス、またはゼネラルコールを受信	SBI0CR2<PIN>を "1" にセットするために SBI0DBR にダミーデータ (0x00) を書き込みます。または SBI0CR2<PIN>に "1" を書き込みます。
				0	0
	0	1	1/0	スレーブレシーバモード時、マスタの送った方向ビットが "0" のシリアルバスインタフェース回路のスレーブアドレス、またはゼネラルコールを受信	SBI0CR2<PIN>を "1" にセットするために、SBI0DBR にダミーデータ (0x00) を書き込みます。または SBI0CR2<PIN>に "1" を書き込みます。
				0	1/0

注) スレーブモードで I2C0AR が 0x00 に設定されている場合、I<sup>2</sup>C バス規格の START バイト (0x01) を受信したときにスレーブアドレスが一致したと判断し、SBI0CR2<TRX>が "1" にセットされます。I2C0AR<SA>に 0x00 を設定しないでください。

### 18.5.4 ストップコンディションの発生

SBI0CR2<BB>が“1”のときに、SBI0CR2<MST>, SBI0CR2<TRX>, SBI0CR2<PIN>に“1”、SBI0CR2<BB>に“0”を書き込むと、バス上にストップコンディションを出力するシーケンスが開始されます。なお、バス上にストップコンディションが発生するまでは、SBI0CR2<MST>, SBI0CR2<TRX>, SBI0CR2<BB>, SBI0CR2<PIN>の内容を書き替えないでください。

また、ストップコンディション発生時に、バスの SCL ラインがほかのデバイスにより引かれていた場合、SCL ラインが解放された後、ストップコンディションが発生します。

SCL ラインが解放されてからストップコンディションが発生するまで、 $t_{HIGH}$  かかります。

(プログラム例) ストップコンディションの発生

```
LD      (SBI0CR2), 0xD8      ; SBI0CR2<MST>,<TRX>,<PIN>に"1"を, SBI0CR2<BB>に"0"を設定
CHK_BB: TEST   (SBI0SR2).BB   ; バスフリーになるのを待つ
JR      T, CHK_BB
```

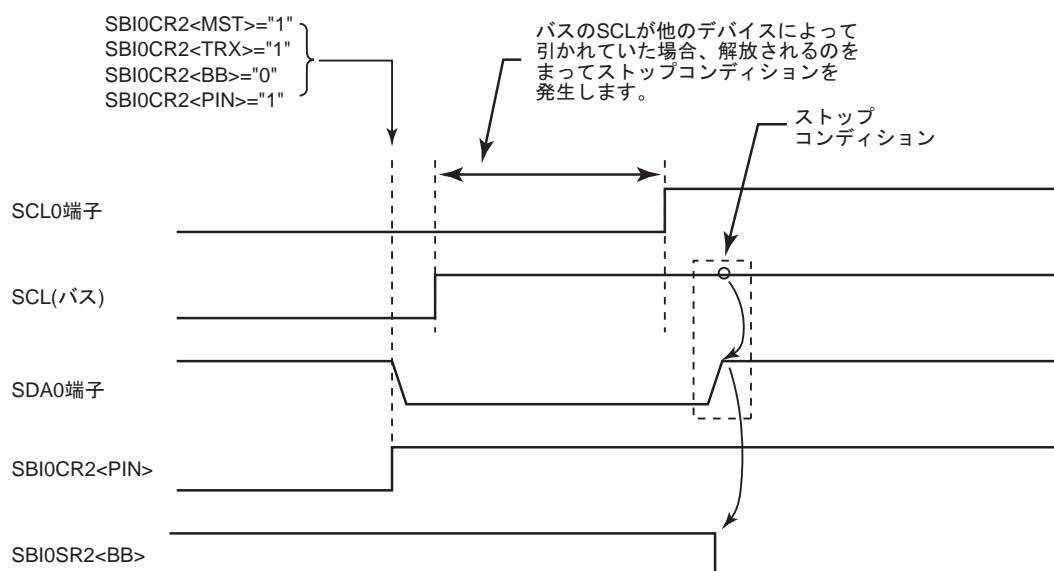


図 18-21 ストップコンディションの発生

### 18.5.5 反復スタートの手順

反復スタートは、マスタデバイスがスレーブデバイスに対してデータ転送を終了させずに、転送の方向を変化させるときに使用します。反復スタートを発生させる場合の手順を以下に示します。

まず、SBI0CR2<MST>, SBI0CR2<TRX>, SBI0CR2<BB>に“0”を、SBI0CR2<PIN>に“1”を書き込むと、SDA0 端子は“H”レベルを保ち、SCL0 端子が解放されます。

この状態はストップコンディションではないため、ほかのデバイスからみると、バスはビジー状態のままです。

この後、SBI0SR2<BB>をテストして、“0”になるまで待ち、シリアルバスインタフェース回路の SCL0 端子が解放されたことを確認します。

次に SBI0SR2<LRB>をテストして“1”になるまで待ち、ほかのデバイスによって、バスの SCL ラインが“L”レベルに引かれていないことを確認します。

以上の手順によってバスが解放状態になっていることを確認した後に、前記「1.5.2 スタートコンディション、スレーブアドレスの発生」の手順でスタートコンディションの発生を行います。

なお、反復スタート時のセットアップタイムを満たすために、バスフリーの確認からスタートの発生まで、標準モード I<sup>2</sup>C バス規格では最低 4.7 $\mu$ s、ファーストモード I<sup>2</sup>C バス規格では最低 0.6 $\mu$ s のソフトウェアによる待ち時間が必要です。

注) マスタデバイスがレシーバの時、反復スタートを発生させる前に、トランスミッタとなっているスレーブデバイスからのデータ送信を終了させる必要があります。データ送信を終了させるために、“H”レベルのアクノリッジ信号をスレーブデバイスに受信させます。このため、反復スタート発生前の SBI0SR2<LRB>は“1”となり、反復スタートの手順で、SBI0SR2<LRB>が“1”であることを確認しても、SCL ラインの立ち上がりを確認できません。SCL ラインの状態を確認するには、ポートを読み出してください。

(プログラム例) 反復スタートの発生

```

LD      (SBI0CR2), 0x18      ; SBI0CR2<MST>,<TRX>,<BB>に"0"を, SBI0CR2<PIN>に"1"を設定
CHK_BB: TEST  (SBI0SR2).BB   ; SBI0SR2<BB>が"0"になるのを待つ
JR      T, CHK_BB
CHK_LRB: TEST (SBI0SR2).LRB  ; SBI0SR2<LRB>が"1"になるのを待つ
JR      F, CHK_LRB
.
.
.
LD      (SBI0CR2), 0xF8     ; SBI0CR2<MST>,<TRX>,<BB>,<PIN>に"1"を設定
    
```

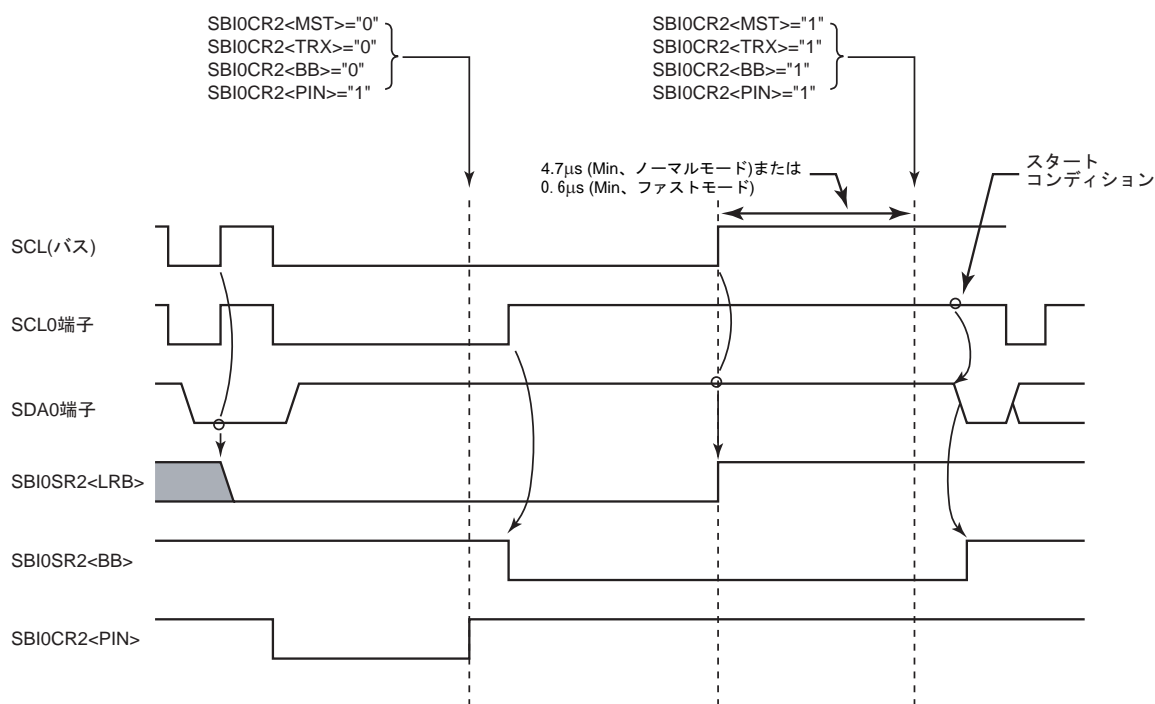


図 18-22 反復スタートを発生させる場合のタイミングチャート

## 18.6 AC スペック

AC スペックは下記の通りです。

f<sub>cgck</sub> により使用できる転送モードが決まります。表 1-8 を参照の上、使用できる転送モードを確認してください。

表 18-6 AC スペック(回路出力タイミング)

パラメータ	記号	標準モード		ファーストモード		単位
		MIN.	MAX.	MIN.	MAX.	
SCL クロック周波数	$f_{SCL}$	0	$fcgck / (m+n)$	0	$fcgck / (m+n)$	kHz
ホールド時間(反復)スタートコンディション。この期間の後、最初のクロックパルスを生じ	$t_{HD;STA}$	$m / fcgck$	-	$m / fcgck$	-	$\mu s$
SCL クロックの"L"期間(出力)	$t_{LOW}$	$n / fcgck$	-	$n / fcgck$	-	$\mu s$
SCL クロックの"H"期間(出力)	$t_{HIGH}$	$m / fcgck$	-	$m / fcgck$	-	$\mu s$
SCL クロックの"L"期間(入力)	$t_{LOW}$	$5 / fcgck$	-	$5 / fcgck$	-	$\mu s$
SCL クロックの"H"期間(入力)	$t_{HIGH}$	$3 / fcgck$	-	$3 / fcgck$	-	$\mu s$
反復スタートコンディションのセットアップ時間	$t_{SU;STA}$	ソフトによる	-	ソフトによる	-	$\mu s$
データホールド時間	$t_{HD;DAT}$	0	$5 / fcgck$	0	$5 / fcgck$	$\mu s$
データセットアップ時間	$t_{SU;DAT}$	250	-	100	-	ns
SDA および SCL 信号の立ち上がり時間	$t_r$	-	1000	-	300	ns
SDA および SCL 信号の立ち下がり時間	$t_f$	-	300	-	300	ns
ストップコンディションのセットアップ時間	$t_{SU;STO}$	$m / fcgck$	-	$m / fcgck$	-	$\mu s$
ストップコンディションとスタートコンディションとの間のバスマフリー時間	$t_{BUF}$	ソフトによる	-	ソフトによる	-	$\mu s$
SBICR2<PIN>=0->1 になったときに SCL が立ち上がるまでの時間	$t_{SU;SCL}$	$n / fcgck$	-	$n / fcgck$	-	$\mu s$

注) m,nは「1.4.4.1 クロックソース」を参照してください。

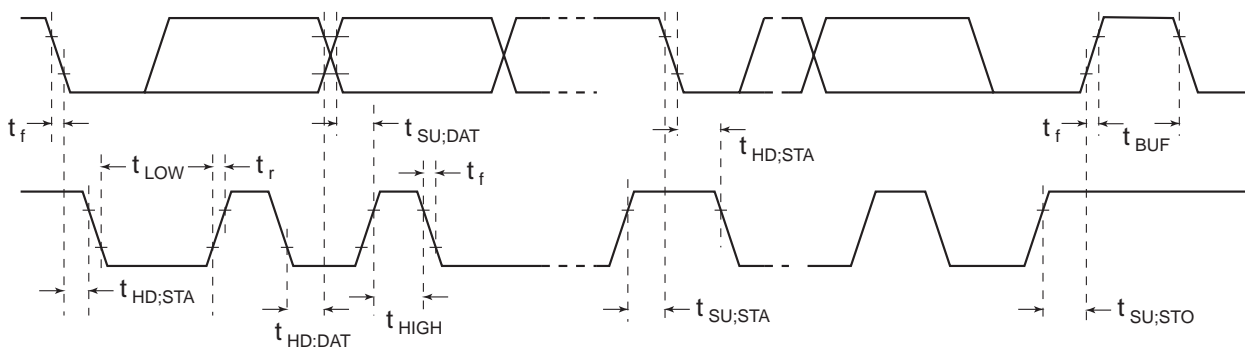


図 18-23 タイミングの定義(その 1)

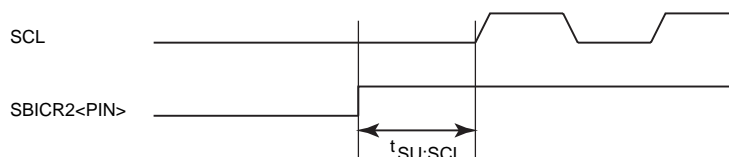


図 18-24 タイミングの定義(その 2)





## 第 19 章 キーオンウェイクアップ(KWU)

キーオンウェイクアップは、 $\overline{\text{STOP}}$  端子または KWI7 ~ KWI0 端子で STOP モードを解除する機能です。

### 19.1 構成

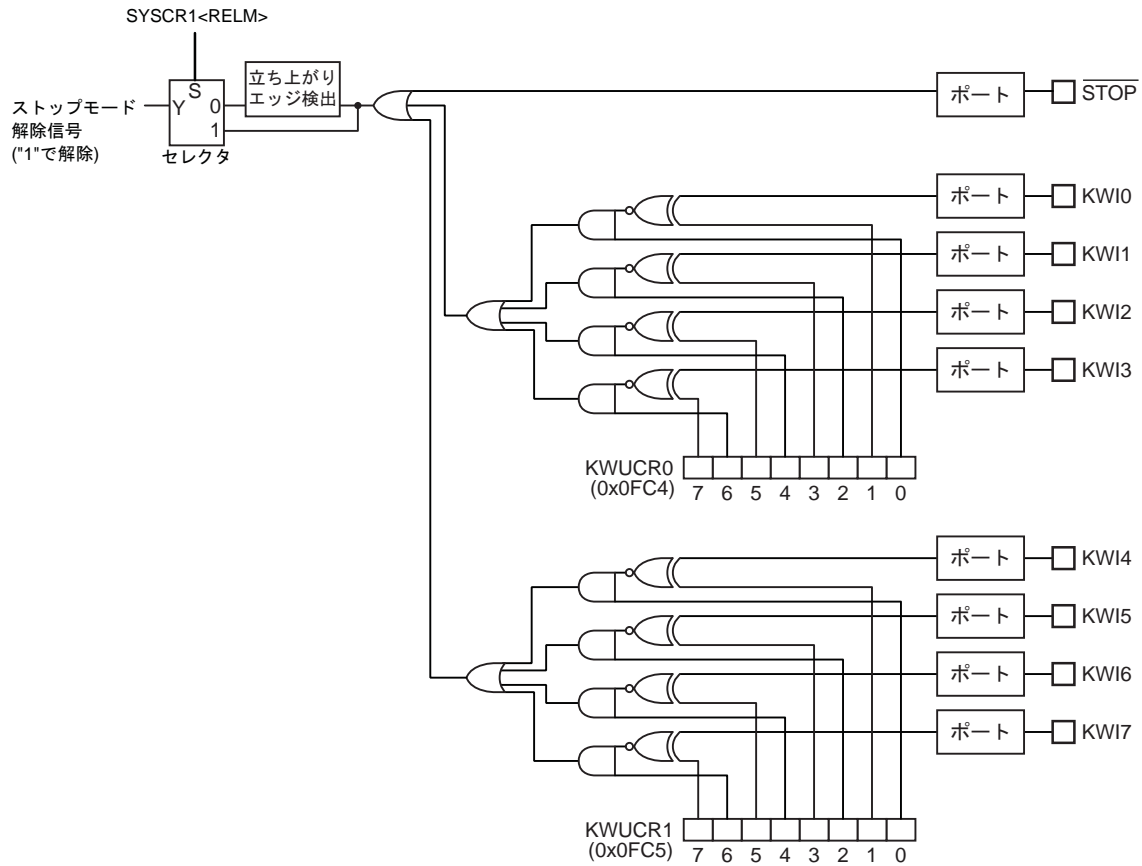


図 19-1 キーオンウェイクアップ回路

注) キーオンウェイクアップは I/O ポートと兼用となっていますので、キーオンウェイクアップ用の端子として機能させるためには I/O ポートのレジスタ設定が必要です。詳しくは I/O ポートの章を参照してください。

## 19.2 制御

キーオンウェイクアップの各端子(KWI7~KW10)は、キーオンウェイクアップ制御レジスタ(KWUCR0, KWUCR1)によって、STOP モード解除用の端子割り当て、および STOP モードの解除レベルを設定することができます。

### キーオンウェイクアップ制御レジスタ 0

KWUCR0 (0x0FC4)	7	6	5	4	3	2	1	0
Bit Symbol	KW3LE	KW3EN	KW2LE	KW2EN	KW1LE	KW1EN	KW0LE	KW0EN
Read/Write	R/W	R/W	R/W	R/W	R/W	R/W	R/W	R/W
リセット後	0	0	0	0	0	0	0	0

KW3LE	KWI3 端子の STOP モード解除レベル	0 1	L レベル H レベル
KW3EN	KWI3 端子の入力許可/禁止制御	0 1	禁止 許可
KW2LE	KWI2 端子の STOP モード解除レベル	0 1	L レベル H レベル
KW2EN	KWI2 端子の入力許可/禁止制御	0 1	禁止 許可
KW1LE	KWI1 端子の STOP モード解除レベル	0 1	L レベル H レベル
KW1EN	KWI1 端子の入力許可/禁止制御	0 1	禁止 許可
KW0LE	KWI0 端子の STOP モード解除レベル	0 1	L レベル H レベル
KW0EN	KWI0 端子の入力許可/禁止制御	0 1	禁止 許可

### キーオンウェイクアップ制御レジスタ 1

KWUCR1 (0x0FC5)	7	6	5	4	3	2	1	0
Bit Symbol	KW7LE	KW7EN	KW6LE	KW6EN	KW5LE	KW5EN	KW4LE	KW4EN
Read/Write	R/W	R/W	R/W	R/W	R/W	R/W	R/W	R/W
リセット後	0	0	0	0	0	0	0	0

KW7LE	KWI7 端子の STOP モード解除レベル	0 1	L レベル H レベル
KW7EN	KWI7 端子の入力許可/禁止制御	0 1	禁止 許可
KW6LE	KWI6 端子の STOP モード解除レベル	0 1	L レベル H レベル
KW6EN	KWI6 端子の入力許可/禁止制御	0 1	禁止 許可
KW5LE	KWI5 端子の STOP モード解除レベル	0 1	L レベル H レベル
KW5EN	KWI5 端子の入力許可/禁止制御	0 1	禁止 許可
KW4LE	KWI4 端子の STOP モード解除レベル	0 1	L レベル H レベル
KW4EN	KWI4 端子の入力許可/禁止制御	0 1	禁止 許可

## 19.3 機能

キーオンウェイクアップ機能を使用すると  $\overline{\text{STOP}}$  端子または  $\overline{\text{KWIm}}$  端子で STOP モードを解除することができます(m:0~7)。リセット後、STOP モード解除端子は  $\overline{\text{STOP}}$  端子だけとなりますので、 $\overline{\text{KWIm}}$  端子を解除用の端子として割り当てるにはキーオンウェイクアップ制御レジスタ(KWUCRn)を設定する必要があります(n:0~1)。なお、 $\overline{\text{STOP}}$  端子は入力を禁止する機能がありませんので、キーオンウェイクアップ機能の使用に関係なく STOP モード解除用の信号として割り当てられます。

- KWUCRn, P4PU レジスタの設定

キーオンウェイクアップの各端子(KWIm)を STOP モード解除用の端子に割り当てるには、KWUCRn<KWmEN>を"1"に設定してください。KWUCRn<KWmEN>が"1"に設定された KWIm 端子は、KWUCRn<KWmLE>によって STOP モードの解除レベルを設定することができます。KWUCRn<KWmLE>を"0"に設定すると L レベル、"1"に設定すると H レベルの入力によって STOP モードが解除されます。例えば、KW10 端子へ H レベルを入力することによって STOP モードを解除する場合は、KWUCR0<KW0EN>を"1"に、KWUCR0<KW0LE>を"1"に設定してください。

なお KWIm の各端子は、内部プルアップ抵抗を接続して使用することもできます。内部プルアップ抵抗を接続するには、P4 ポートプルアップ制御レジスタ(P4PU)の対応するビットを"1"に設定してください。

- STOP モードの起動

STOP モードを起動するには、SYSCR1<RELM>を"1"(レベル解除モード)に、SYSCR1<STOP>を"1"に設定してください。

キーオンウェイクアップ機能を使用する場合は、SYSCR1<RELM>を"0"(エッジ解除モード)に設定しないでください。キーオンウェイクアップ機能をエッジ解除モードで使用した場合、入力が許可された KWIm 端子が STOP モードを起動したときから解除レベルになっている限り  $\overline{\text{STOP}}$  端子に立ち上がりエッジを入力しても STOP モードが解除されません。

- STOP モードの解除

STOP モードを解除するには、 $\overline{\text{STOP}}$  端子に H レベルを入力するか、入力が許可された KWIm 端子に解除レベルを入力してください。STOP モードの解除を  $\overline{\text{STOP}}$  端子では無く、必ず KWIm 端子で行いたい場合は、STOP モードを起動してから解除するまでの期間、 $\overline{\text{STOP}}$  端子に L レベルを入力してください。

なお、STOP モードを起動する時点で  $\overline{\text{STOP}}$  端子または KWIm 端子がすでに解除レベルだった場合、STOP モードは起動せず、すぐに次の命令が実行されます(ウォーミングアップは行われません)。

注 1) キーオンウェイクアップ制御レジスタ (KWUCRn) によって入力が許可されている KWIm 端子にアナログ電圧を与えると貫通電流が流れます。従ってアナログ電圧を印加しないでください。

表 19-1 STOP モードの解除レベル(エッジ)

端子名	解除レベル(エッジ)		立ち上がりエッジ 使用禁止	
	SYSCR1<RELM>="1" (レベル解除モード)			SYSCR1<RELM>="0" (エッジ解除モード)
	KWUCRn<KWmLE>="0"	KWUCRn<KWmLE>="1"		
STOP	"H"レベル		立ち上がりエッジ	
KWIm	"L"レベル	"H"レベル	使用禁止	

(プログラム例)  $\overline{\text{STOP}}$  端子の解除レベルを H レベル、KWIO 端子の解除レベルを L レベルに設定し STOP モードを起動 (KWIO 端子の内部プルアップ抵抗を接続)

```
DI          ; IMF←0
SET        (P4PU).0      ; KWIO (P40) をプルアップ設定
LD        (KWUCR0), 0y00000001 ; KWIO 端子の入力を許可、解除レベルを L レベルに設定
LD        (SYSCR1), 0y10100000 ; レベル解除モードに設定して起動
```

## 第 20 章 10 ビット AD コンバータ(ADC)

TMP89FM46K は、10 ビット分解能の逐次比較方式 AD コンバータを内蔵しています。

### 20.1 構成

10 ビット AD コンバータの回路構成を図 20-1 に示します。

制御レジスタ ADCCR1, ADCCR2, 変換値レジスタ ADCDRL, ADCDRH と DA コンバータ、サンプルホールド回路、コンパレータ、逐次比較回路などで構成されています。

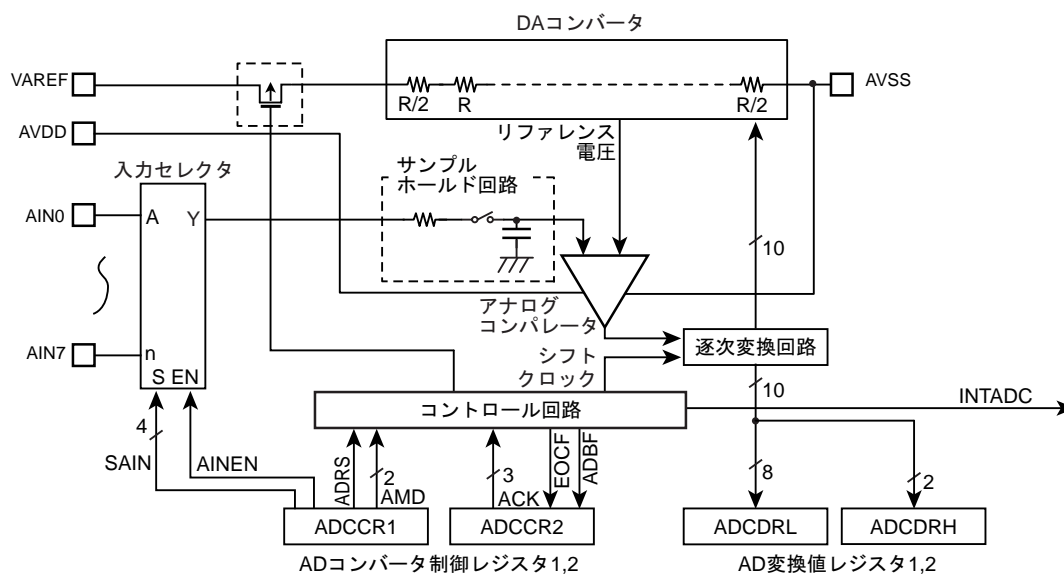


図 20-1 10 ビット AD コンバータ

- 注 1) AD コンバータを使用する前に、アナログ入力と兼用の I/O ポートレジスタを適切な値に設定してください。詳しくは、I/O ポートの項を参照してください。
- 注 2) DA コンバータの電流(IREF)は、AD 変換時以外は自動的にカットオフされます。

## 20.2 制御

AD コンバータは、次の 4 つのレジスタで構成されています。

1. AD コンバータ制御レジスタ 1 (ADCCR1)

AD 変換を行うアナログチャネルの選択および動作モードの選択と AD コンバータの開始を制御するレジスタです。

2. AD コンバータ制御レジスタ 2 (ADCCR2)

AD 変換時間の選択、AD コンバータの動作状態をモニタするレジスタです。

3. AD 変換値レジスタ (ADCDRH, ADCDRL)

AD コンバータによって変換されたデジタル値を格納するレジスタです。

## AD コンバータ制御レジスタ 1

ADCCR1 (0x0034)	7	6	5	4	3	2	1	0
Bit Symbol	ADRS	AMD		AINEN	SAIN			
Read/Write	R/W	R/W		R/W	R/W			
リセット後	0	0	0	0	0	0	0	0

ADRS	AD 変換開始	0:	—
		1:	AD 変換開始
AMD	AD 動作モード	00:	AD 動作 Disable、AD 動作強制停止
		01:	シングルモード
		10:	Reserved
		11:	リピートモード
AINEN	アナログ入力制御	0:	アナログ入力 Disable
		1:	アナログ入力 Enable
SAIN	アナログ入力チャンネル選択	0000:	AIN0
		0001:	AIN1
		0010:	AIN2
		0011:	AIN3
		0100:	AIN4
		0101:	AIN5
		0110:	AIN6
		0111:	AIN7
		1000:	Reserved
		1001:	Reserved
		1010:	Reserved
		1011:	Reserved
		1100:	Reserved
		1101:	Reserved
		1110:	Reserved
		1111:	Reserved

- 注 1) AD 変換実行中(ADCCR2<ADBF>="1")に ADCCR1 レジスタに対して以下の操作を行わないでください。
- ・ SAIN の変更
  - ・ AINEN に"0"を設定
  - ・ AMD の変更(AMD="00"による強制停止は除く)
  - ・ ADRS に"1"を設定
- 注 2) アナログ入力チャンネルをすべて Disable にする場合は、AINEN を"0" に設定してください。
- 注 3) アナログ入力はポートと兼用になっていますが、精度を保つ意味で AD 変換中はポート出力命令を実行しないでください。また、アナログ入力と近接するポートには AD 変換中、変化の激しい信号を入力しないようにしてください。
- 注 4) STOP, IDLE0, SLOW モードを起動すると、ADRS、AMD、AINEN は"0"に初期化されます。NORMAL モードへの復帰後、AD コンバータを使用する場合は、ADRS、AMD、AINEN を再設定してください。
- 注 5) ADRS は、AD 変換開始後、自動的に"0"にクリアされます(必ず"0"が読み出されます)。

AD コンバータ制御レジスタ 2

ADCCR2 (0x0035)		7	6	5	4	3	2	1	0
Bit Symbol	EOCF	ADBF	-	-	"0"	ACK			
Read/Write	R	R	R	R	W	R/W			
リセット後	0	0	0	0	0	0	0	0	0

EOCF	AD 変換終了フラグ	0:	変換前または変換中
		1:	変換終了
ADBF	AD 変換 BUSY フラグ	0:	AD 変換停止中
		1:	AD 変換実行中
ACK	AD 変換時間選択 (変換時間例は下記表を参照してください)	000:	39/fcgck
		001:	78/fcgck
		010:	156/fcgck
		011:	312/fcgck
		100:	624/fcgck
		101:	Reserved
		110:	Reserved
		111:	Reserved

- 注 1) ACK の変更は、AD 変換停止状態 (ADCCR2<ADBF> = "0") に行ってください。
- 注 2) ADCCR2 のビット 3 は必ず 0 を書き込んでください。
- 注 3) STOP, IDLE0, SLOW モードを起動すると、EOCF、ADBF は 0 に初期化されます。
- 注 4) EOCF は AD 変換値レジスタ(ADCDRH)を読み出すと "0" にクリアされます。また EOCF は、シングルモードで AD 変換終了後、ADCDRH を読み出さないまま AD 変換を開始(ADCCR1<ADRS>="1")したときも"0"にクリアされます。
- 注 5) ADCCR2 に対してリード命令を実行すると、ビット 3~5 は 0 が読み出されます。

表 20-1 ACK 設定と周波数別の変換時間

条件	変換時間	周波数 (fcgck)					
		4MHz	2.5MHz	2MHz	1MHz	0.5MHz	0.25 MHz
ACK 000	39/fcgck	—	—	—	39.0 μs	78.0 μs	156.0 μs
001	78/fcgck	—	31.2 μs	39.0 μs	78.0 μs	156.0 μs	—
010	156/fcgck	39.0 μs	62.4 μs	78.0 μs	156.0 μs	—	—
011	312/fcgck	78.0 μs	124.8 μs	156.0 μs	—	—	—
100	624/fcgck	156.0 μs	—	—	—	—	—
101	Reserved						
11*	Reserved						

- 注 1) 上記表内"—"部分の設定は行わないでください。fcgck: 高周波発振周波数
- 注 2) 上記の変換時間には、以下の時間は含まれていません。
  - ADCCR1<ADRS>を 1 に設定してから AD 変換動作を開始するまでの時間
  - AD 変換動作が終了してから ADCDRL,H に変換値が格納されるまでの時間
 これらの時間は、ACK=00\*のとき最大 10/fcgck [s]、ACK=01\*のとき最大 32/fcgck [s]、ACK=10\*のとき最大 128/fcgck [s] となります。
- 注 3) 変換時間は、アナログ基準電圧 (VAREF)によって以下の時間以上を確保するように設定してください。
  - VAREF = 2.7 ~ 3.6 V 時 31.2 μs 以上
  - VAREF = 2.2 ~ 3.6 V 時 124.8 μs 以上



## AD 変換値レジスタ(下位)

ADCDRL		7	6	5	4	3	2	1	0
(0x0036)	Bit Symbol	AD07	AD06	AD05	AD04	AD03	AD02	AD01	AD00
	Read/Write	R	R	R	R	R	R	R	R
	リセット後	0	0	0	0	0	0	0	0

## AD 変換値レジスタ(上位)

ADCDRH		7	6	5	4	3	2	1	0
(0x0037)	Bit Symbol	-	-	-	-	-	-	AD09	AD08
	Read/Write	R	R	R	R	R	R	R	R
	リセット後	0	0	0	0	0	0	0	0

- 注 1) ADCDRL、ADCDRH は INTADC 割り込み要求が発生した後、または ADCCR2<EOCF> が “1” になった後に読み出してください。
- 注 2) シングルモードのとき、AD 変換中(ADCCR2<ADBF>=“1”)に ADCDRL、ADCDRH を読み出さないでください。(ADCDRL を読み出してから ADCDRH を読み出すまでの期間に AD 変換が終了すると INTADC 割り込み要求はキャンセルされ変換結果が失われます)
- 注 3) STOP, IDLE0, SLOW モードを起動すると、ADCDRL, ADCDRH は“0”に初期化されます。
- 注 4) ADCCR1<AMD>に“00”を設定すると、ADCDRL, ADCDRH は“0”に初期化されます。
- 注 5) ADCDRH に対してリード命令を実行すると、ビット 7~2 は “0” が読み出されます。
- 注 6) リピートモードのとき、ADCDRL を読み出してから ADCDRH を読み出すまでの期間に AD 変換が終了すると AD 変換値レジスタは上書きされず前回の変換値を保持します。このとき INTADC 割り込み要求はキャンセルされ、上書きされなかった変換結果は失われます。

## 20.3 機能

10 ビット AD コンバータは、1 回だけ AD 変換を行う「シングルモード」と、繰り返し AD 変換を行う「リピートモード」の 2 つの動作モードがあります。

### 20.3.1 シングルモード

シングルモードは指定されたアナログ入力端子電圧の AD 変換を 1 回だけ行います。

ADCCR1<AMD> を"01" (シングルモード) に設定後、ADCCR1<ADRS> を"1" に設定することにより AD 変換を開始します。ADCCR1 <ADRS> は AD 変換開始後、自動的にクリアされます。ADCCR2<ADBF> は AD 変換開始により"1" にセットされ、AD 変換動作が終了または AD 変換を強制停止すると"0" にクリアされます。

AD 変換終了後、変換結果は AD 変換値レジスタ (ADCDRL,H) に格納され、ADCCR2<EOCF> が"1" にセットされます。このとき AD 変換終了割り込み要求(INTADC) が発生します。通常 AD 変換値レジスタ (ADCDRL,H) は INTADC 割り込み処理ルーチンで読み出します。AD 変換値レジスタの上位(ADCDRH)を読み出すと ADCCR2<EOCF> は"0" にクリアされます。

注) AD 変換実行中(ADCCR2<ADBF>="1")に ADCCR1 レジスタに対して以下の操作を行わないでください。以下の操作を行うと AD 変換が正しく行われない場合があります。

- ・ ADCCR1<SAIN>の変更
- ・ ADCCR1<AINEN>に"0"を設定
- ・ ADCCR1<AMD>の変更(AMD="00"による強制停止は除く)
- ・ ADCCR1<ADRS>に"1"を設定

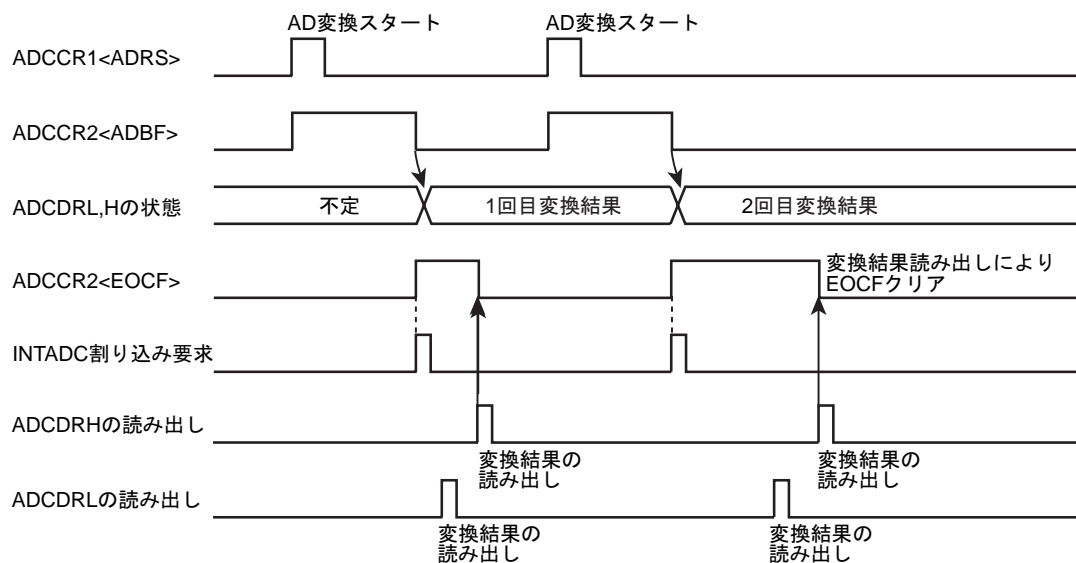


図 20-2 シングルモード

### 20.3.2 リピートモード

リピートモードは、ADCCR1<SAIN> で指定されたアナログ入力端子電圧の AD 変換を繰り返し行います。

ADCCR1<AMD> を"11" (リピートモード) に設定後、ADCCR1<ADRS> を"1" に設定することにより AD 変換を開始します。ADCCR1 <ADRS> は AD 変換開始後、自動的にクリアされます。1 回目の AD 変換終了後、変換結果は AD 変換値レジスタ (ADCDRL,H) に格納され、ADCCR2<EOCF> が"1" にセットされます。このとき AD 変換終了割り込み要求(INTADC) が発生します。割り込み発生後、2 回目の(次の)AD 変換が直ちに開始されます。

通常 AD 変換値レジスタ (ADCDRL,H)は、次の AD 変換が終了するまでに読み出してください。ADCDRL を読み出してから ADCDRH が読み出されるまでの期間に次の AD 変換が終了すると、AD 変換値レジスタ (ADCDRL,H)は上書きされず、前回の変換値を保持します。このとき INTADC 割り込み要求は発生せず、上書きされなかった変換結果は失われます。(図 20-3)

AD 変換を停止するには、ADCCR1<AMD>に"00" (AD 動作 Disable) を書き込んでください。AD 変換動作は即時に停止します。このときの変換値は、AD 変換値レジスタには格納されません。ADCCR2<ADBF>は AD 変換開始により "1" にセットされ、AMD に"00"を書き込むと"0"にクリアされます。

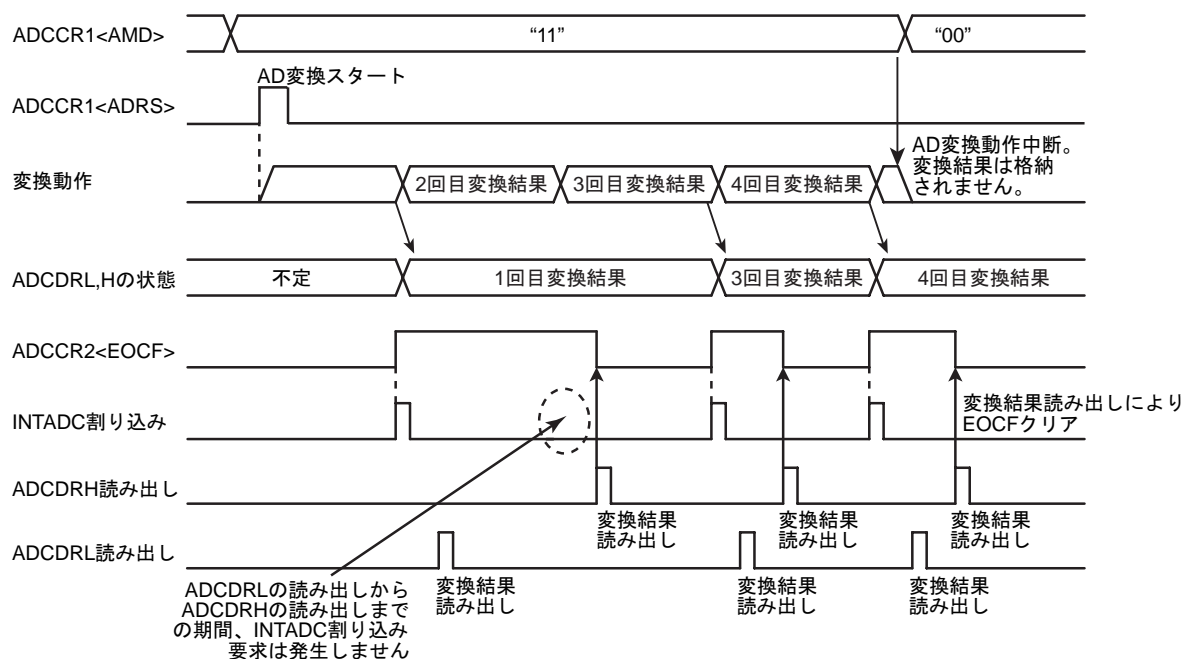


図 20-3 リポートモード

### 20.3.3 AD 動作 Disable、AD 動作強制停止

シングルモードで AD 変換動作中に AD コンバータを強制停止させる場合、リポートモードで AD 変換動作中に AD コンバータを停止させる場合、ADCCR1<AMD>を"00"に設定します。

ADCCR1<AMD>を"00"に設定すると、ADCCR2<EOCF, ADBF>、ADCDRL、ADCDRH レジスタは"0"に初期化されます。

## 20.4 レジスタの設定

- AD コンバータ制御レジスタ 1 (ADCCR1) を以下のように設定してください。
  - AD 入力チャンネル選択 (SAIN) により AD 変換するチャンネルを選択してください。
  - アナログ入力制御 (AINEN) をアナログ入力 Enable に指定してください。
  - AD 動作モード(シングル、リピートモード)を (AMD) にて指定してください。
- AD コンバータ制御レジスタ 2 (ADCCR2) を以下のように設定してください。
  - AD 変換時間 (ACK) により AD 変換時間を設定してください。変換時間の設定については、AD コンバータ制御レジスタ 2 及び表 20-1 をご参照ください。
- 上記 1. と 2. を設定後、AD コンバータ制御レジスタ 1 (ADCCR1) の AD 変換開始 (ADRS) に “1” を設定すると、シングルモードの場合、直ちに AD 変換を開始します。
- AD 変換が完了すると、AD コンバータ制御レジスタ 2 (ADCCR2) の AD 変換終了フラグ (EOCF) が “1” にセットされ、AD 変換結果が AD 変換値レジスタ (ADCDRH, ADCDRL) に格納されます。また、このとき INTADC 割り込み要求が発生します。
- AD 変換値レジスタ (ADCDRH) から変換結果を読み出すと EOCF は “0” にクリアされます。ただし、AD 変換値レジスタ (ADCDRH) を読み出す前に再変換を行った場合も、EOCF は “0” にクリアされます。この場合、変換結果は次の変換終了まで前回の結果を保持します。

(プログラム例)変換時間 39.0  $\mu$ s @ 4 MHz およびアナログ入力チャンネル AIN3 端子を選択後、AD 変換を 1 回行います。EOCF を確認した後、変換結果を HL レジスタに格納します。動作モードは、シングルモードです。

	;	(ポートの設定)		;	AD コンバータのレジスタを設定する前にポートレジスタを適切に設定してください。(詳細は I/O ポートの章を参照してください)
	LD	(ADCCR1), 0y00110011		;	AIN3 を選択, 動作モードを選択
	LD	(ADCCR2), 0y00000010		;	変換時間 (156/fcgck)
	SET	(ADCCR1). 7		;	ADRS = 1(AD 変換開始)
SLOOP :	TEST	(ADCCR2). 7		;	EOCF = 1 ?
	J	T, SLOOP			
	LD	HL, (ADCDRL)		;	変換結果の読み出し

## 20.5 STOP/IDLE0/SLOW モードの起動

STOP/IDLE0/SLOW モードを起動すると ADCCR1<ADRS, AMD, AINEN>、ADCCR2<EOCF, ADBF>、ADCDRL、ADCDRH レジスタは“0”に初期化されます。AD 変換中に同モードを起動した場合は、AD 変換は中断され、AD コンバータは停止します(レジスタは同様に初期化されます)。STOP/IDLE0/SLOW モードから復帰した際は、AD 変換は自動的に再開しませんので、必要に応じてレジスタの再設定を行ってください。

なお、AD 変換動作中に STOP/IDLE0/SLOW モードを起動した場合、アナログ基準電源は自動的にカットオフされますので、アナログ基準電源への電流の流れ込みはありません。

## 20.6 入力電圧と変換結果

アナログ入力電圧と AD 変換された 10 ビットデジタル値とは図 20-4 のように対応します。

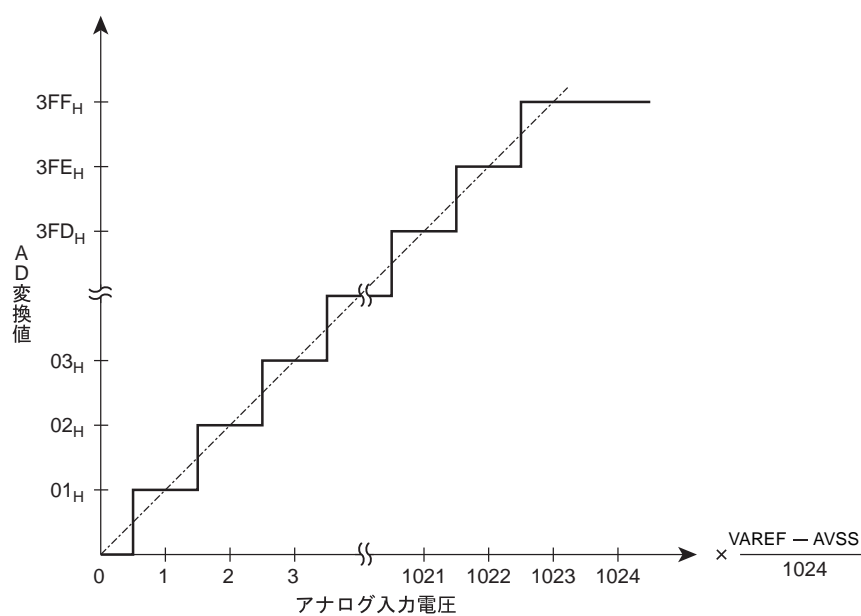


図 20-4 アナログ入力電圧と AD 変換値 (typ.) の関係

## 20.7 AD コンバータの注意事項

### 20.7.1 アナログ入力端子電圧範囲

アナログ入力端子 (AIN0 ~ AIN7) は、VAREF ~ AVSS 間でご使用ください。この範囲外の電圧が入力されるとその入力端子の変換値が不定となります。また他のアナログ入力端子の変換値にも影響を与えます。

### 20.7.2 アナログ入力兼用端子

アナログ入力端子 (AIN0 ~ AIN7) は、入出力ポートと兼用になっています。アナログ入力のいずれかを使用して AD 変換を実行する場合、それ以外のポートの入出力命令は実行しないでください。AD 変換精度が低下する場合があります。またアナログ入力兼用端子以外でも、隣接する端子への入出力によるノイズにより影響を受ける場合がありますので、注意が必要です。

### 20.7.3 ノイズ対策

アナログ入力端子の内部等価回路は、図 20-5 のようになっています。アナログ入力源の出力インピーダンスが高いほどノイズなどの影響を受けやすくなりますので、信号源の出力インピーダンスは  $5\text{ k}\Omega$  以下になるように設計してください。また、コンデンサの外付けを推奨します。

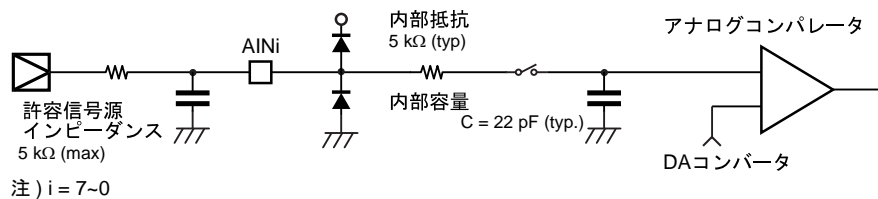


図 20-5 アナログ入力等価回路と入力端子処理例

## 第 21 章 フラッシュメモリ

TMP89FM46K は、32768 バイトのフラッシュメモリを内蔵しています。フラッシュメモリの書き込み/消去などの制御は、以下の 3 つのモードで実行可能です。

- MCU モード

MCU モードは、CPU の制御によってフラッシュメモリをアクセスするモードです。アプリケーションの動作を保った状態でフラッシュメモリの消去、書き込みが可能ですので、出荷後のソフトウェアバグ修正やファームウェアの変更などに利用できます。

- シリアル PROM モード

シリアル PROM モードは、CPU の制御によってフラッシュメモリをアクセスするモードです。シリアルインターフェース(UART および SIO)を使用することによって少ない端子で制御が可能ですので、出荷工程のオンボード書き込み(マイクロコントローラが基板に実装された状態での書き込み)などに利用できます。

- パラレル PROM モード

パラレル PROM モードは、サードパーティの提供するプログラムライター等で単体のフラッシュメモリとしてフラッシュメモリをアクセスするモードで、アドレス/データ信号を直接制御することにより高速にフラッシュメモリをアクセスすることができます。プログラムライターのサポート状況については、当社営業窓口までお問い合わせください。

MCU モードおよびシリアル PROM モードは、フラッシュメモリの制御のためにフラッシュメモリ制御レジスタ (FLSCR1、FLSCR2)を使用します。本章では MCU モードおよびシリアル PROM モードを使用したフラッシュメモリのアクセス方法を説明します。

## 21.1 制御

フラッシュメモリは、フラッシュメモリ制御レジスタ 1 (FLSCR1)、フラッシュメモリ制御レジスタ 2 (FLSCR2)、フラッシュメモリスタンバイ制御レジスタ(FLSSTB)によって制御されます。

### フラッシュメモリ制御レジスタ 1

FLSCR1 (0x0FD0)	7	6	5	4	3	2	1	0
Bit Symbol	FLSMD			BAREA	FAREA		-	-
Read/Write	R/W			R/W	R/W		R/W	R/W
リセット後	0	1	0	0	0	0	0	0

FLSMD	フラッシュメモリの コマンドシーケンス、トグル制御	010: コマンドシーケンス、トグルの実行を禁止 101: コマンドシーケンス、トグルの実行を許可 その他: Reserved									
BAREA	BOOTROM のマッピング制御	<table border="1"> <tr> <td></td> <td>MCU モード</td> <td>シリアル PROM モード</td> </tr> <tr> <td>0:</td> <td>BOOTROM 非表示</td> <td>-</td> </tr> <tr> <td>1:</td> <td>BOOTROM を表示</td> <td>BOOTROM を表示</td> </tr> </table>		MCU モード	シリアル PROM モード	0:	BOOTROM 非表示	-	1:	BOOTROM を表示	BOOTROM を表示
	MCU モード	シリアル PROM モード									
0:	BOOTROM 非表示	-									
1:	BOOTROM を表示	BOOTROM を表示									
FAREA	フラッシュメモリの 領域切り替え制御	<table border="1"> <tr> <td>00:</td> <td>データ領域 0x8000 ~ 0xFFFF を データ領域 0x8000 ~ 0xFFFF に割り当てる(標準マッピング)</td> </tr> <tr> <td>01:</td> <td>Reserved</td> </tr> <tr> <td>10:</td> <td>コード領域 0x8000 ~ 0xFFFF を データ領域 0x8000 ~ 0xFFFF に割り当てる</td> </tr> <tr> <td>11:</td> <td>Reserved</td> </tr> </table>	00:	データ領域 0x8000 ~ 0xFFFF を データ領域 0x8000 ~ 0xFFFF に割り当てる(標準マッピング)	01:	Reserved	10:	コード領域 0x8000 ~ 0xFFFF を データ領域 0x8000 ~ 0xFFFF に割り当てる	11:	Reserved	
00:	データ領域 0x8000 ~ 0xFFFF を データ領域 0x8000 ~ 0xFFFF に割り当てる(標準マッピング)										
01:	Reserved										
10:	コード領域 0x8000 ~ 0xFFFF を データ領域 0x8000 ~ 0xFFFF に割り当てる										
11:	Reserved										

注 1) Reserved : 設定しないでください。

注 2) フラッシュメモリ制御レジスタ 1 は、FLSCR1 レジスタとシフトレジスタとのダブルバッファ構造となっています。FLSCR1 レジスタの設定は、FLSCR2 レジスタに 0xD5 を書き込むことによってシフトレジスタに反映され、有効となります。よって FLSCR2 レジスタに 0xD5 を書き込むまでは、設定値は有効となりません。シフトレジスタの値は、FLSCR2 レジスタをリードすると確認することができます。

注 3) FLSMD は、“0y010”、“0y101” 以外設定しないでください。

### フラッシュメモリ制御レジスタ 2

FLSCR2 (0x0FD1)	7	6	5	4	3	2	1	0
Bit Symbol	CR1EN							
Read/Write	W							
リセット後	*	*	*	*	*	*	*	*

CR1EN	FLSCR1 レジスタの 許可/禁止制御	0xD5 その他	FLSCR1 の変更を有効にする Reserved
-------	-------------------------	-------------	------------------------------

注 1) FLSCR1<FLSMD>が“101”の状態では FLSCR2<CR1EN>に 0xD5 を設定すると、フラッシュメモリは常に稼働状態となり、MCU はリード時と同等の電流を消費します。



## フラッシュメモリ制御レジスタ 1 モニタ

FLSCRM		7	6	5	4	3	2	1	0
(0x0FD1)	Bit Symbol	-	-	FLSMDM	BAREAM	FAREAM		ROMSELM	
	Read/Write	R	R	R	R	R		R	
	リセット後	0	0	0	0	0	0	0	0

FLSMDM	FLSCR1<FLSMD>の状態モニタ	0	FLSCR1<FLSMD>="101"の設定が無効
		1	FLSCR1<FLSMD>="101"の設定が有効
BAREAM	FLSCR1<BAREA>の状態モニタ	現在有効となっている FLSCR1<BAREA>の値	
FAREAM	FLSCR1<FAREA>の状態モニタ	現在有効となっている FLSCR1<FAREA>の値	
ROMSELM	FLSCR1<ROMSEL>の状態モニタ	現在有効となっている FLSCR1<ROMSEL>の値	

- 注 1) FLSCRM はフラッシュメモリ制御レジスタ 1 のシフトレジスタ値を確認するレジスタです。  
 注 2) FLSMDM は、FLSMD="101"が有効になったときのみ"1"となります。  
 注 3) FLSCRM に対してリード命令を実行するとビット 7, 6 は"0"が読み出されます。  
 注 4) シリアル PROM モードのとき BAREAM は常に"1"が読み出されます。

## フラッシュメモリスタンバイ制御レジスタ

FLSSTB		7	6	5	4	3	2	1	0
(0x0FD2)	Bit Symbol	-	-	-	-	-	-	-	FSTB
	Read/Write	R	R	R	R	R	R	R	W
	リセット後	0	0	0	0	0	0	0	0

FSTB	フラッシュメモリのスタンバイ制御	0	フラッシュメモリのスタンバイを行わない
		1	フラッシュメモリのスタンバイを行う

- 注 1) FSTB は RAM 上に配置されたプログラムからのみライト可能です。フラッシュメモリ上に配置されたプログラムからライトしても設定値は反映されません。
- 注 2) FSTB が "1" のときはフラッシュメモリに対してフェッチおよびリード/ライト命令を実行しないでください。もし実行した場合、フラッシュスタンバイリセットが発生します。
- 注 3) FLSSTB に対してリード命令を実行すると、ビット 7~0 は "0" が読み込まれます。

## ポート入力制御レジスタ (シリアル PROM モードのみ機能)

SPCR		7	6	5	4	3	2	1	0
(0x0FD3)	Bit Symbol	-	-	-	-	-	-	PIN1	PIN0
	Read/Write	R	R	R	R	R	R	R/W	R/W
	リセット後	1	0	0	0	0	0	0	0

PIN1	シリアル PROM モードのポート入力制御(SCLK0 端子)		シリアル PROM モード時	MCU モード時
		0	ポート入力無効	
PIN0	シリアル PROM モードのポート入力制御 (RXD0、TXD0、SCLK0 を除く)	0	ポート入力無効	全てのポート入力有効 何を設定しても機能しない リードすると "0"
		1	ポート入力有効	

- 注 1) SPCR レジスタは、シリアル PROM モード時のみ R/W 可能です。MCU モードで同レジスタに対してライト命令を実行してもポート入力制御は機能しません。また、MCU モードで SPCR レジスタに対してリード命令を実行するとビット 7~0 は "0" が読み出されます。
- 注 2) PIN0 によって制御されるのは、シリアル PROM モードで使用する RXD0、TXD0、SCLK0 を除く全ての I/O ポートです。SCLK0 端子は PIN1 によって個別に設定可能です。

## 21.2 機能

### 21.2.1 フラッシュメモリのコマンドシーケンス、トグル制御 (FLSCR1<FLSMD>)

フラッシュメモリ製品は、プログラムエラーやマイコンの誤動作によるフラッシュメモリの誤書き込みを防止するために、制御レジスタによって、フラッシュメモリへのコマンドシーケンスの実行およびトグルの動作を禁止することができます (ライトプロテクト)。コマンドシーケンスの実行およびトグルの動作を許可するときは、FLSCR1<FLSMD>を 0y101 に設定した後、FLSCR2<CR1EN>に 0xD5 を設定します。コマンドシーケンスの実行を禁止するときは、FLSCR1<FLSMD>を 0y010 に設定した後、FLSCR2<CR1EN>に 0xD5 を設定します。コマンドシーケンスの実行およびトグルの動作が禁止された状態でコマンドシーケンスまたはトグル動作を実行した場合、処理は無効となります。

リセット後、FLSCR1<FLSMD>は 0y010 に初期化され、コマンドシーケンスの実行は禁止の状態となります。通常はフラッシュメモリの書き込み/消去を行うときを除き、FLSCR1<FLSMD>を 0y010 に設定します。

- 注 1) FLSCR1<FLSMD>が"101"の状態では FLSCR2<CR1EN>に 0xD5 を設定すると、フラッシュメモリは常に稼働状態となり、MCU はリード時と同等の電流を消費します。
- 注 2) FLSCR1<FLSMD>を禁止に設定した場合、以降のコマンドの受け付け(ライト命令)が無効となるだけで、実行中または実行途中のコマンドシーケンスが初期化されるわけではありません。  
従って FLSCR1<FLSMD>を禁止に設定する場合は、全てのコマンドシーケンスを完結させてフラッシュメモリがリードできることを確認してから行ってください。

### 21.2.2 フラッシュメモリの領域切り替え (FLSCR1<FAREA>)

フラッシュメモリの消去や書き込みを行うためには、フラッシュメモリに対してメモリ転送命令 (コマンドシーケンス) を実行する必要があります。ただしメモリ転送命令による R/W は基本的にデータ領域に対してしか実行できません。従ってコード領域に対する消去や書き込みは、コード領域の一部を一時的にデータ領域に切り替えることで行います。これらの切り替えは FLSCR1 <FAREA> によって行います。

FLSCR1<FAREA>を"10"に設定した後、FLSCR2<CR1EN>に 0xD5 を設定すると、コード領域の 0x8000 ~ 0xFFFF (AREA C1) はデータ領域の 0x8000 ~ 0xFFFF (AREA D1) にマッピングされます。

フラッシュメモリを初期マッピングに戻すには、FLSCR1<FAREA>を"00"に設定した後、FLSCR2<CR1EN>に 0xD5 を設定してください。

上記の設定により、データ領域の 0x8000 ~ 0xFFFF (AREA D1) にメモリ転送命令を実行するだけで全てのフラッシュメモリをアクセスすることができます。

なお、データ領域の 0x8000 ~ 0xFFFF (AREA D1) とコード領域の 0x8000 ~ 0xFFFF (AREA C1) はミラー領域となり、物理的なメモリの参照先は同じになります。従って消去、書き込みを実行する場合は、どちらか一方の領域に対してだけ処理を実行するようにしてください。例えば FLSCR1<FAREA>="00" の設定でデータ領域の 0x8000 に書き込みを行った後、FLSCR1 <FAREA>="10" の設定でデータ領域の 0x8000 に書き込みを行うとデータは上書きされます。すでにデータが書き込まれたフラッシュのメモリに対し、再度データを書き込む場合は、Sector Erase または Chip Erase によって、必ずそのメモリのデータを消去した後に、書き込みを実行してください。

また、メモリが割り当てられていない領域に対して命令によるアクセス、ジャンプやコールによる指定を行わないでください。

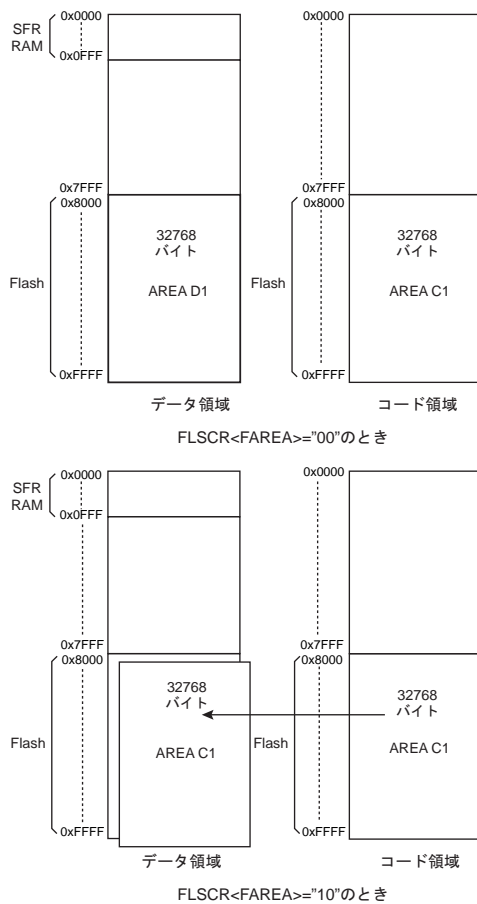


図 21-1 FLSCR1<FAREA>による領域切り替え

### 21.2.3 RAM の領域切り替え(SYSCR3<RAREA>)

MCU モードのとき、SYSCR3<RAREA>を"1"に設定した後、SYSCR4 に 0xD4 を設定するとコード領域に RAM がマッピングされます。RAM 領域を初期マッピングに戻すには SYSCR3<RAREA>を"0"に設定した後、SYSCR4 に 0xD4 を設定してください。

なお、シリアル PROM モードのときは SYSCR3<RAREA>の内容に関わらず、コード領域に RAM がマッピングされます。

### 21.2.4 BOOTROM の領域切り替え(FLSCR1<BAREA>)

MCU モードのとき、FLSCR1<BAREA>を"1"に設定した後、FLSCR2<CR1EN>に 0xD5 を設定するとコード領域、データ領域の 0x1000 ~ 0x17FF はフラッシュメモリがマスクされ、2K バイト(4KB のうちの前半部分)の BOOTROM がマッピングされます。BOOTROM をマッピングしない場合は、FLSCR1<BAREA>を"0"に設定した後、FLSCR2<CR1EN>に 0xD5 を設定してください。

基本的に BOOTROM は、シリアル PROM モードでフラッシュメモリをプログラミングするプログラムコードが格納されていますが、BOOTROM 領域の一部にはフラッシュメモリを簡易的に消去、書き込みするためのサポートプログラム(API)が含まれています。よって BOOTROM がマッピングされた後、サポートプログラムのサブルーチンをコールすることによって簡単にフラッシュメモリを消去、書き込み、読み出しすることができます。

シリアル PROM モードのときは FLSCR1<BAREA>の内容に関わらず、データ領域の 0x1000 ~ 0x17FF、コード領域の 0x1000 ~ 0x1FFF は BOOTROM がマッピングされます。BAREA の内容は常に"1"となり、データを書き込んでも BAREA の設定値は変更されません。また BAREA をリードと必ず"1"が読み出されます。

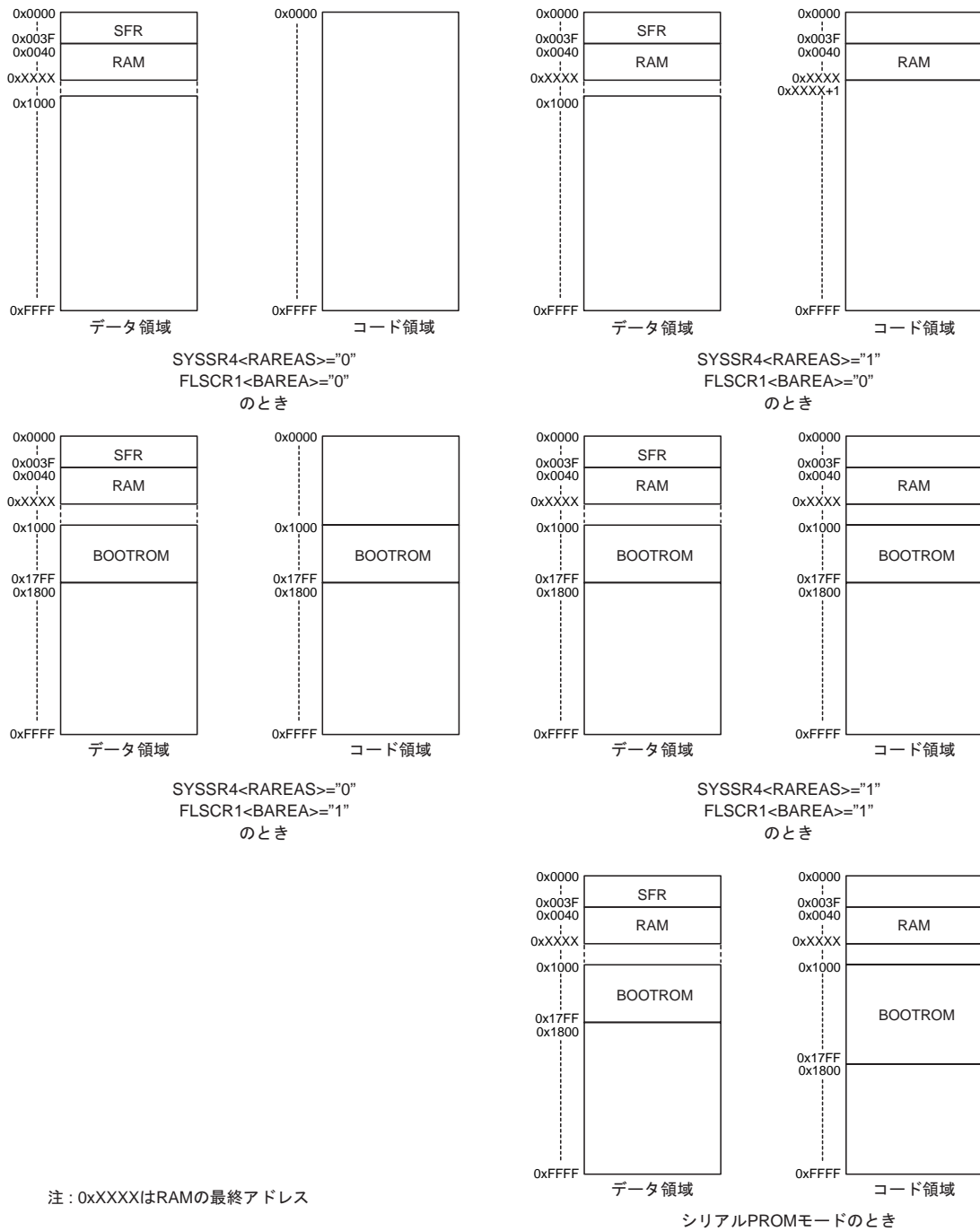


図 21-2 BOOTROM および RAM の表示/非表示切り替え

### 21.2.5 フラッシュメモリのスタンバイ制御(FLSSTB<FSTB>)

FLSSTB<FSTB>は、従来製品との互換性のために用意されたレジスタです。通常、同レジスタは"0"に設定してください。TMP89FM46K で FLSSTB<FSTB>を操作した場合は以下のような動作となります。

FLSSTB<FSTB>は RAM 上に配置されたプログラムでのみ設定することができます。フラッシュメモリ上に配置されたプログラムから FLSSTB<FSTB>を設定しても設定値は反映されません。なお、FLSSTB<FSTB>を"1"に設定した後、フラッシュメモリを再びアクセスする場合は、RAM 上に配置したプログラムの中で FLSSTB<FSTB>を"0"に設定してください。FLSSTB<FSTB>が"1"のままフラッシュメモリをアクセスするとフラッシュスタンバイリセットが発生します。

割り込みベクタがフラッシュ領域に割り当てられているとき(SYSCR3<RVCTR>="0"が有効)に、割り込みが発生した場合、FSTB は自動的に "0" に初期化された後、フラッシュメモリの割り込みベクタが読み出されます。ただし割り込みベクタが RAM 領域に割り当てられているとき(SYSCR3<RVCTR>="1"が有効)に割り込みが発生した場合、FSTB は"0"にクリアされず RAM の割り込みベクタが読み出されます。このような場合は割り込みベクタの参照アドレスとして RAM 領域を指定するようにしてください。このとき割り込みベクタの参照アドレスとしてフラッシュ領域を指定すると、割り込み発生後フラッシュスタンバイリセットが発生します。



### 21.2.6 ポート入力制御レジスタ(SPCR<PIN0,PIN1>)

シリアル PROM モードでは、不使用ポートの貫通電流を防止するため、リセット解除後、シリアル PROM モードで使用する RXD0、TXD0 を除く全てのポート入力は、ハード的に入力レベルが固定されます(ポート入力やポートと兼用の周辺機能入力は無効になります)。従って RAM ロードモードを使用して UART 以外の方法でフラッシュメモリのアクセスを行う場合は、ポート入力を有効にする必要があります。SCLK0 ポート入力を有効にするには、SPCR<PIN1>を"1"に設定してください。RXD0、TXD0、SCLK0 ポート以外のポート入力を有効にするには、SPCR<PIN0>を"1"に設定してください。

なお、MCU モードでは、SPCR レジスタは機能しません。

## 21.3 コマンドシーケンス

MCU モードおよびシリアル PROM モードのコマンドシーケンスは 6 つのコマンドから構成されます (JEDEC 互換)。表 21-1 にコマンドシーケンスの詳細を示します。

表 21-1 コマンドシーケンス

	コマンド シーケンス	1st Bus Write Cycle		2nd Bus Write Cycle		3rd Bus Write Cycle		4th Bus Write Cycle		5th Bus Write Cycle		6th Bus Write Cycle	
		Add	Data	Add	Data	Add	Data	Add	Data	Add	Data	Add	Data
1	Byte Program	0x#555	0xAA	0x#AAA	0x55	0x#555	0xA0	BA (注 1)	Data (注 1)	-	-	-	-
2	Sector Erase (4KB 単位の部分消去)	0x#555	0xAA	0x#AAA	0x55	0x#555	0x80	0x#555	0xAA	0x#AAA	0x55	SA (注 2)	0x30
3	Chip Erase (全面消去)	0x#555	0xAA	0x#AAA	0x55	0x#555	0x80	0x#555	0xAA	0x#AAA	0x55	0x#555	0x10
4	Product ID Entry	0x#555	0xAA	0x#AAA	0x55	0x#555	0x90	-	-	-	-	-	-
5	Product ID Exit	0x#XXX	0xF0	-	-	-	-	-	-	-	-	-	-
6	Security Program	0x#555	0xAA	0x#AAA	0x55	0x#555	0xA5	0xFF7F	0x00	-	-	-	-

注 1) 書き込みを行うアドレスとデータを設定してください (BA については表 21-2 を参照してください)

注 2) アドレスの上位 4 ビットで消去範囲が選択されます。(SA については表 21-3 を参照してください)

注 3) コマンドシーケンスの途中、またはコマンドシーケンスの処理を実行中(書き込みや消去、ID Entry)は、STOP、IDLE0/1/2、SLEEP1/0 モードを起動しないでください。

注 4) #; アドレスの上位 4 ビットとして 0x8 ~ 0xF を指定してください。通常は 0xF を指定することを推奨します。

注 5) XXX; Don't care

### 21.3.1 Byte Program

1 バイト単位でフラッシュメモリの書き込みを行います。4th Bus Write Cycle で書き込みを行うアドレスとデータを指定します。アドレスの指定範囲については表 21-2 を参照してください。例えばデータ領域の 0x8000 に書き込む場合は、FLSCR1 <FAREA> を "0y00" に設定し、FLSCR2 <CR1EN> に 0xD5 を設定した後、4th Bus Write Cycle として 0x8000 のアドレスを指定します。1 バイトあたりの書き込み時間は最大 40 μs です。書き込みが終了するまでは、他のコマンドシーケンスを実行することができません。書き込み終了を確認するには、フラッシュメモリの同一アドレスに対しリード命令を 2 回実行し、同一データが読み込まれるまでポーリングを行います。書き込み中はリードする度にビット 6 が反転します。

注 1) すでにデータ (0xFF を含む) が書き込まれたフラッシュのアドレスに対し、再度データの書き込みを行う場合、Sector Erase または Chip Erase によって、必ずそのアドレスのデータを消去した後に書き込みを実行してください。

注 2) データ領域とコード領域はミラー領域となり、物理的なメモリの参照先は同じになりますので、Byte Program を実行する場合はどちらか一方の領域に対してだけ処理を実行するようにしてください。

注 3) 表 21-2 で示す領域以外に対して Byte Program を実行しないでください。

表 21-2 アドレスの指定範囲 (BA)

書き込み領域		FLSCR1 <FAREA>	命令による アドレス指定
AREA D1 (データ領域)	0x8000 ~ 0xFFFF	00	0x8000 ~ 0xFFFF
AREA C1 (コード領域)	0x8000 ~ 0xFFFF	10	0x8000 ~ 0xFFFF

### 21.3.2 Sector Erase (4KB 単位の部分消去)

4K バイト単位でフラッシュメモリの消去を行います。消去範囲は、6th Bus Write Cycle アドレスの上位 4 ビットで指定します。アドレスの指定範囲については表 21-3 を参照してください。例えばコード領域の 0x8000 ~ 0x8FFF の 4K バイトを消去する場合は、FLSCR1<FAREA>を“0y10”に設定し、FLSCR2<CRIEN>に 0xD5 を設定した後、6th Bus Write Cycle として 0x8000 ~ 0x8FFF の何れかのアドレスを指定します。なお、Sector Erase は、シリアル PROM モード、MCU モードのみ有効です。パラレル PROM モードのときは動作しません。

4K バイトあたりの消去時間は、最大 30 ms です。消去が終了するまでは、他のコマンドシーケンスを実行することができません。消去終了を確認するには、フラッシュメモリの同一アドレスに対しリード命令を 2 回実行し、同一データが読み込まれるまでポーリングを行います。消去中はリードする度にビット 6 が反転します。

なお、消去された領域のデータは 0xFF となります。

注 1) データ領域とコード領域はミラー領域となり、物理的なメモリの参照先は同じになりますので、Sector Erase を実行する場合はどちらか一方の領域に対してだけ処理を実行するようにしてください。

注 2) 表 21-3 で示す領域以外に対して Sector Erase を実行しないでください。

表 21-3 アドレスの指定範囲 (SA)

消去領域		FLSCR1 <FAREA>	命令による アドレス指定
AREA D1 (データ領域)	0x8000 ~ 0x8FFF	00	0x8000 ~ 0x8FFF
	0x9000 ~ 0x9FFF		0x9000 ~ 0x9FFF
	0xA000 ~ 0xAFFF		0xA000 ~ 0xAFFF
	0xB000 ~ 0xBFFF		0xB000 ~ 0xBFFF
	0xC000 ~ 0xCFFF		0xC000 ~ 0xCFFF
	0xD000 ~ 0xDFFF		0xD000 ~ 0xDFFF
	0xE000 ~ 0xEFFF		0xE000 ~ 0xEFFF
	0xF000 ~ 0xFFFF		0xF000 ~ 0xFFFF
AREA C1 (コード領域)	0x8000 ~ 0x8FFF	10	0x8000 ~ 0x8FFF
	0x9000 ~ 0x9FFF		0x9000 ~ 0x9FFF
	0xA000 ~ 0xAFFF		0xA000 ~ 0xAFFF
	0xB000 ~ 0xBFFF		0xB000 ~ 0xBFFF
	0xC000 ~ 0xCFFF		0xC000 ~ 0xCFFF
	0xD000 ~ 0xDFFF		0xD000 ~ 0xDFFF
	0xE000 ~ 0xEFFF		0xE000 ~ 0xEFFF
	0xF000 ~ 0xFFFF		0xF000 ~ 0xFFFF

### 21.3.3 Chip Erase (全面消去)

フラッシュメモリの全領域を消去します。

全領域の消去時間は、最大 30 ms です。消去が終了するまでは、他のコマンドシーケンスを実行することができません。消去終了を確認するには、フラッシュメモリの同一アドレスに対しリード命令を 2 回実行し、同一データが読み込まれるまでポーリングを行います。消去中はリードする度にビット 6 が反転します。

なお、消去された領域のデータは 0xFF となります。

### 21.3.4 Product ID Entry

Product ID Entry を実行すると Product ID モードが起動します。Product ID モード中、フラッシュメモリに対してリード命令を実行するとベンダー ID, フラッシュ ID, セキュリティステータスを読み出すことができます。

表 21-4 Product ID モード時のリード値

アドレス	意味	読み出される値
0xF000	ベンダー ID	0x98
0xF001	フラッシュ ID	0x4D
0xFF7F	セキュリティステータス	0xFF: Security Program 解除状態 0xFF 以外: Security Program 設定状態

### 21.3.5 Product ID Exit

Product ID モードを終了します。

### 21.3.6 Security Program

フラッシュメモリに対してリードプロテクトおよびライトプロテクトを設定します。Security Program を設定すると、パラレル PROM モードのときフラッシュメモリのリードおよびライトができなくなります。シリアル PROM モードのときは、フラッシュメモリ書き込みコマンドおよび RAM ロードコマンドが実行できなくなります。

Security Program の設定を解除するには、Chip Erase を実行する必要があります。Security Program が設定されているかどうかを確認するには、Product ID モードで 0xFF7F をリードします。詳細は表 21-4 を参照してください。Security Program の設定時間は最大 40  $\mu$ s です。Security Program の設定が終了するまでは、他のコマンドシーケンスを実行することができません。Security Program の設定終了を確認するには、フラッシュメモリの同一アドレスに対しリード命令を 2 回実行し、同一データが読み込まれるまでポーリングを行います。Security Program の設定中はリードする度にビット 6 が反転します。

## 21.4 トグルビット (D6)

フラッシュメモリの書き込み、Chip Erase、Security Program のコマンドシーケンスを実行すると、これらの処理が完了するまでの間、リードオペレーションによって読み出されるデータの 6 ビット目 (D6) の値は、リードする度に値が反転します。これを利用すると各処理の終了をソフト的に確認することができます。通常はフラッシュメモリの同一アドレスに対しリード命令を 2 回実行し、同一データが読み込まれるまでポーリングを行います。

なお、フラッシュメモリの書き込み、Chip Erase、Security Program のコマンドシーケンスを実行した後、最初のリードオペレーションでリードされたトグルビットは必ず“1”になります。

- 注 1) FLSCR1<FLSMD>が禁止に設定されている場合、トグルビットは反転しません。
- 注 2) 16 ビット転送命令を使用してトグルビットをリードしないでください。16 ビット転送命令でトグルビットのリードを行った場合、トグルビットは正しく動作しません。
- 注 3) SLOW モードでは書き込み時間よりも命令サイクルの方が長いいため、Byte Program を行った直後にトグルビットをリードしても値は反転しません。

## 21.5 フラッシュメモリ領域へのアクセス

フラッシュメモリの書き込み/消去/セキュリティを設定するときは、フラッシュメモリのすべての領域に対してリード、プログラムフェッチを実行することができません。従って、フラッシュメモリ領域に対してこれらの操作を行うときは、フラッシュメモリのプログラムで直接フラッシュメモリをアクセスすることはできず、BOOTROM 領域もしくは RAM 領域上のプログラムによってフラッシュメモリをアクセスする必要があります。

フラッシュメモリ領域の書き込み、読み出しは1バイト単位、消去は全領域または4Kバイト単位で実行可能です。読み出しについては1つのメモリ転送命令で実行可能ですが、書き込み/消去については、コマンドシーケンス方式を使用していますので、数個のメモリ転送命令を実行する必要があります。コマンドシーケンスについては表 21-1 を参照してください。

- 注 1) フラッシュメモリを消去、書き込みした後、内容が書き替わったフラッシュメモリ領域にプログラムの制御を戻す場合、プログラムが正しく書き込まれたかどうかを確認してからジャンプ(リターン)することを推奨します。
- 注 2) フラッシュメモリの書き込み/消去/セキュリティのコマンド実行中は MCU をリセットしないでください(内部要因リセットも含む)。もしリセットが発生した場合、フラッシュメモリ上のデータが予期しない値に書き変わる場合があります。

### 21.5.1 シリアル PROM モードのフラッシュメモリ制御

シリアル PROM モードは、BOOTROM 上にあらかじめ用意された制御プログラムによってフラッシュメモリをアクセスするモードです。フラッシュメモリのアクセスに関するほとんどの動作は、シリアルインタフェース(UART または SIO)の通信データによって簡易的に制御可能ですので、ユーザはフラッシュ制御レジスタの操作をする必要はありません。シリアル PROM モードの詳細については「シリアル PROM モード」の章を参照してください。

シリアル PROM モードで独自のプログラムまたは UART、SIO 以外の周辺機能を使用してフラッシュメモリをアクセスする場合は、シリアル PROM モードの RAM ロードコマンドを利用して、RAM 上で制御プログラムを実行する必要があります。この場合の操作は、「21.5.1.1 シリアル PROM モードの RAM ロードモードで RAM 領域に制御プログラムを転送して書き込む例」を参照してください。

#### 21.5.1.1 シリアル PROM モードの RAM ロードモードで RAM 領域に制御プログラムを転送して書き込む例

以下にシリアル PROM モードで RAM 上の制御プログラムを実行する方法(例)を示します。RAM 上で実行する制御プログラムは Intel-Hex 形式で生成し、シリアル PROM モードの RAM ロードで転送する必要があります。

以下の手順のうち1~2の処理は BOOTROM 上のプログラムによる制御、それ以外の処理は RAM に転送されたプログラムによる制御となります。なお、以下の手順は後述のプログラム例とリンクしています。

1. RAM ロードで書き込み制御プログラムを RAM に転送します。
2. RAM 領域にジャンプします。
3. ノンマスカブル割り込みベクタを RAM 領域内に設定します。
4. FLSCR1<FLSMD>を“0y101”に設定するとともに、FLSCR1<FAREA>で消去する領域を指定します。(必要に応じて FLSCR1<ROMSEL>も設定します)。その後 FLSCR2<CR1EN>に“0xD5”を設定します。
5. 消去コマンドシーケンスを実行します。
6. フラッシュメモリの同一アドレスに対して2回連続でリード命令を実行します。(読み出した値が同一になるまで6.を繰り返します)
7. FLSCR1<FAREA>で書き込みを行う領域(上記5で消去した領域)を指定します。(必要に応じて FLSCR1<ROMSEL>も設定します)。その後 FLSCR2<CR1EN>に“0xD5”を設定します。
8. 書き込みコマンドシーケンスを実行します。
9. フラッシュメモリの同一アドレスに対して2回連続でリード命令を実行します。

(読み出した値が同一になるまで 9. を繰り返します)

10. FLSCR1<FLSMD>を“0y010”に設定した後、FLSCR2<CR1EN>に“0xD5”を設定します。(コマンドシーケンスの実行を禁止します)。

- 注 1) シリアル PROM モードで RAM ロードを使用する場合、BOOTROM によってマスカブル割り込みは禁止(DI)に設定され、割り込みベクタ領域は RAM 領域(SYSCR3<RVCTR> = "1")に設定されます。ただしノンマスカブル割り込みは予期せず発生する場合がありますので、これらの割り込みに相当するベクタアドレス(INTUNDEF, INTSWI : 0x01F8 ~ 0x01F9、WDT : 0x01FC ~ 0x01FD)を設定するとともに、割り込みサービスルーチンを RAM 領域内に定義することを推奨します。
- 注 2) RAM ロードプログラムで任意の割り込みを使用する場合は、その割り込みに相当するベクタアドレスおよび割り込みサービスルーチンを RAM 領域内に設定してください。またこの場合、ノンマスカブル割り込みは注 1 のように設定することを推奨します。
- 注 3) RAM ロードのプログラムで SYSCR3<RVCTR>を"0"に設定しないでください。SYSCR3<RVCTR>が"0"のときに割り込みが発生するとベクタアドレスとして BOOTROM 領域が参照されますのでプログラムが正しく動作しません。

(プログラム例) RAM にプログラムを転送し、コード領域の 0xE000 ~ 0xEFFF の Sector Erase を実行した後、0xE500 に 0x3F のデータを書き込む。消去中、書き込み中にノンマスカブル割り込み(INTSWI, INTUNDEF, INTWDT)が発生した場合は、システムクロックリセットを発生させる。

```
main section code abs = 0x0100
;#### ノンマスカブル割り込みベクタを RAM 領域内に設定 #### (STEP 3)
        LD        HL,0x01FC          ; INTUNDEF, INTSWI 割り込みベクタの設定
        LDW       (HL),sINTSWI
        LD        HL,0x01F8          ; INTWDT 割り込みベクタの設定
        LDW       (HL),sINTWDT
;#### Sector Erase、書き込み処理 ####
        LD        HL,0x0F555         ; コマンドシーケンス用変数
        LD        DE,0xFAAA         ; コマンドシーケンス用変数
; Sector Erase 処理 (STEP 5)
        LD        C,0x00             ; アドレス上位の設定
        LD        IX,0xE000         ; アドレス中位、下位の設定
        CALL      sSectorErase       ; Sector Erase 処理(0xE000)
; 書き込み処理 (STEP 8)
        LD        C,0x00             ; アドレス上位の設定
        LD        IX,0xE500         ; アドレス中位、下位の設定
        LD        B,0x3F            ; 書き込むデータ
        CALL      sByteProgram       ; 書き込み処理(0xE500)
;#### 次のメインプログラム処理 ####
        :          :                  ; メインプログラム処理
        J         XXXXX
;#### RAM で実行するプログラム ####
sSectorErase: CALL      sAddConv      ; アドレス変換
; Sector Erase 処理
        LD        (HL),E            ; 1st Bus Write Cycle (注 1)
        LD        (DE),L            ; 2nd Bus Write Cycle (注 1)
        LD        (HL),0x80         ; 3rd Bus Write Cycle (注 1)
        LD        (HL),E            ; 4th Bus Write Cycle (注 1)
        LD        (DE),L            ; 5th Bus Write Cycle (注 1)
        LD        (IX),0x30         ; 6th Bus Write Cycle (注 1)
        J         sRAMopEnd
; 書き込み処理
sByteProgram: CALL      sAddConv      ; アドレス変換
        LD        (HL),E            ; 1st Bus Write Cycle (注 1)
        LD        (DE),L            ; 2nd Bus Write Cycle (注 1)
```

```

LD      (HL),0xA0      ; 3rd Bus Write Cycle (注 1)
LD      (IX),B         ; 4th Bus Write Cycle (注 1)
; 終了処理
sRAMopEnd  NOP          ; (注 2)
          NOP          ; (注 2)
          NOP          ; (注 2)
sLOOP1:   LD      A,(IX)      ; (STEP 6,9)
          CMP     A,(IX)
          J      NZ,sLOOP1    ; 同一の値が読み出されるまでループする
          LD      (FLSCR1),0x40 ; コマンドシーケンスの実行を禁止(STEP 10)
          LD      (FLSCR2),0xD5 ; FLSCR1 の設定を反映
          RET     ; RAM 上のプログラムに戻る

; アドレス変換処理(STEP 4,7)
sAddConv:  LD      WA,IX
          SWAP   C
          AND   C,0x10
          SWAP   W
          AND   W,0x08
          OR    C,W
          XOR   C,0x08
          SHRC  C
          OR   C,0xA0
          LD   (FLSCR1),C      ; コマンドシーケンスの実行を許可。FAREA を設定。
          LD   (FLSCR2),0xD5  ; FLSCR1 の設定を反映
          LD   WA,IX
          TEST C,3
          J   Z,sAddConvEnd
          OR  W,0x80
          LD  IX,WA
sAddConvEnd:  RET
; 割り込みサービスルーチン
sINTWDT:
sINTSWI:   LD      IX,0xF000
          LD      A,(IX)
          CMP     A,(IX)
          J      NZ,sINTWDT    ; 同一の値が読み出されるまでループする
          LD      (SYSCR2),0x10 ; システムクロックリセットを発生
          RETN

```

注 1) xxx Bus Write Cycle で使用するライト命令は、3 マシンサイクル以上の命令を使用するか、命令間隔が 3 マシンサイクル以上となるように命令を配置してください。16 ビット転送命令を使用したり、2 マシンサイクルの間隔でライト命令を実行すると、フラッシュのコマンドシーケンスが正しく送信されず誤動作する場合があります。

注 2) xth Bus Write Cycle のライト命令後にフラッシュのリード(トグル動作)を行う場合は、最後の xth Bus Write Cycle から命令間隔が 3 マシンサイクル以上となるように命令を配置してください。通常は NOP を 3 つ配置します。命令間隔が短い場合、期待するアドレスのデータ(のトグルビット)は正しく反転しません。

## 21.5.2 MCU モードのフラッシュメモリ制御

MCU モードの場合、RAM 上で制御プログラムを実行するか、BOOTROM 内に用意されたサポートプログラム(API)を使用することによってフラッシュメモリの書き込みを行うことができます。

### 21.5.2.1 RAM 領域に制御プログラムを転送して書き込む例

以下に MCU モードで RAM 上の制御プログラムを実行する方法(例)を示します。RAM 上で実行する制御プログラムは、あらかじめフラッシュメモリ内にコピーを用意しておくか、通信端子などを利用して外部から取り込む必要があります(以下の方法は、フラッシュメモリ内にあらかじめプログラムのコピーを用意した場合の例です)。

以下の手順のうち 1~5,11 の処理はフラッシュメモリ上のプログラムによる制御、それ以外の処理は RAM に転送されたプログラムによる制御となります。なお、以下の手順は後述のプログラム例とリンクしています。

1. 割り込みマスタ許可フラグを禁止 (DI) にします(IMF←“0”)。
2. 書き込み制御プログラムを RAM に転送します。
3. ノンマスカブル割り込みベクタを RAM 領域内に設定します。
4. SYSCR3<RAREA>に"1"、SYSCR3<RVCTR>に"1"を設定した後、SYSCR4 に 0xD4 を設定し、RAM をコード領域に割り当てるとともにベクタ領域を RAM に切り替えます。
5. CALL 命令により RAM 上の消去処理プログラムを呼び出します。
6. FLSCR1<FLSMD>を“0y101”に設定するとともに FLSCR1<FAREA>で消去する領域を指定します。(必要に応じて FLSCR1<ROMSEL>も設定します)。その後 FLSCR2<CR1EN>に"0xD5"を設定します。
7. 消去コマンドシーケンスを実行します。
8. フラッシュメモリの同一アドレスに対して 2 回連続でリード命令を実行します。  
(読み出した値が同一になるまで 8.を繰り返します)
9. FLSCR1<FLSMD>を“0y010”、FLSCR1<FAREA>を"0y00"に設定した後、FLSCR2<CR1EN>に"0xD5"を設定します。(コマンドシーケンスの実行を禁止するとともに FAREA を初期マッピングに戻します)。
10. RET 命令によりフラッシュに戻ります。
11. CALL 命令により RAM 上の書き込みプログラムを呼び出します。
12. FLSCR1<FLSMD>を“0y101”に設定するとともに FLSCR1<FAREA>で書き込みを行う領域(上記 7 で消去した領域)を指定します。(必要に応じて FLSCR1<ROMSEL>も設定します)。その後 FLSCR2<CR1EN>に"0xD5"を設定します。
13. 書き込みコマンドシーケンスを実行します。
14. フラッシュメモリの同一アドレスに対して 2 回連続でリード命令を実行します。  
(読み出した値が同一になるまで 14.を繰り返します)
15. FLSCR1<FLSMD>を“0y010”、FLSCR1<FAREA>を"0y00"に設定した後、FLSCR2<CR1EN>に"0xD5"を設定します。(コマンドシーケンスの実行を禁止するとともに FAREA を初期マッピングに戻します)。
16. RET 命令によりフラッシュに戻ります。
17. SYSCR3<RAREA>に"0"、SYSCR3<RVCTR>に"0"を設定した後、SYSCR4 に 0xD4 を設定し、RAM のコード領域の割り当てを解除するとともにベクタ領域をフラッシュに切り替えます。

注 1) MCU モードで RAM 領域からフラッシュメモリに書き込みを行うときは、事前に SYSCR3<RVCTR>によってベクタ領域を RAM に切り替えてください。また、このときノンマスカブル割り込みに相当するベクタアドレス(INTUNDEF, INTSWI : 0x01F8 ~ 0x01F9, INTWDT : 0x01FC ~ 0x01FD)にデータを設定し、割り込みサービルーチン(RAM 領域)を定義してください。これらの処理により書き込み中の予期しないノンマスカブル割り込みによるエラーをトラップすることができます。SYSCR3<RVCTR>がフラッシュ領域に設定されていると、書き込み中に予期せぬ割り込みが発生した場合、フラッシュメモリのベクタ領域が正しくリードできず誤動作する場合があります。

注 2) MCU モードで任意の割り込みを使用する場合は、その割り込みに相当するベクタアドレスおよび割り込みサービルーチンを RAM 領域内に設定してください。またこの場合、ノンマスカブル割り込みは注 1 のように設定してください。



注3) フラッシュメモリからRAM領域にジャンプする前に、SYSCR3<RAREA>によってRAMをコード領域に割り当ててください(上記4の処理)。

(プログラム例) RAMにプログラムを転送し、コード領域の0xE000~0xEFFFのSector Eraseを実行した後、0xE500に0x3Fのデータを書き込む。消去中、書き込み中にノンマスカブル割り込み(INTSWI, INTUNDEF, INTWDT)が発生した場合は、システムクロックリセットを発生させる。

```

        cRAMStartAdd equ 0x0200                ; RAMのスタートアドレス
main section code abs = 0xF000
        DI                                    ; 割り込み禁止(STEP 1)
; ##### RAMにプログラムを転送する処理 ##### (STEP2)
        LD      HL, cRAMStartAdd
        LD      IX, sRAMprogStart
sRAMLOOP: LD      A, (IX)                      ; sRAMprogStartからsRAMprogEndまでのプログラムを
        LD      (HL), A                        ; cRAMStartAddに転送する
        INC     HL
        INC     IX
        CMP     IX, sRAMprogEnd
        J       NZ, sRAMLOOP
; ##### ノンマスカブル割り込みベクタをRAM領域内に設定 ##### (STEP 3)
        LD      HL, 0x01FC                    ; INTUNDEF, INTSWI 割り込みベクタの設定
        LDW     (HL), sINTSWI - sRAMprogStart + cRAMStartAdd
        LD      HL, 0x01F8                    ; INTWDT 割り込みベクタの設定
        LDW     (HL), sINTWDT - sRAMprogStart + cRAMStartAdd
; ##### RAMをコード領域に割り当て。ベクタ領域をRAMに切り替え ##### (STEP 4)
        LD      (SYSCR3), 0x06                ; RAREA = 1, RVCTR = 1を設定
        LD      (SYSCR4), 0xD4                ; Enable Code
; ##### Sector Erase、書き込み処理 #####
        LD      HL, 0xF555                    ; コマンドシーケンス用変数
        LD      DE, 0xFAAA                    ; コマンドシーケンス用変数
; Sector Erase 処理 (STEP 5)
        LD      C, 0x00                        ; アドレス上位の設定
        LD      IX, 0xE000                    ; アドレス中位、下位の設定
        CALL    sSectorErase - sRAMprogStart + cRAMStartAdd
                                                ; Sector Erase 処理(0xE000)
; 書き込み処理 (STEP 11)
        LD      C, 0x00                        ; アドレス上位の設定
        LD      IX, 0xE500                    ; アドレス中位、下位の設定
        LD      B, 0x3F                        ; 書き込むデータ
        CALL    sByteProgram - sRAMprogStart + cRAMStartAdd
                                                ; 書き込み処理(0xE500)
; ##### RAMをコード領域に割り当て。ベクタ領域をRAMに切り替え ##### (STEP 17)
        LD      (SYSCR3), 0x00                ; RAREA = 0, RVCTR = 0を設定
        LD      (SYSCR4), 0xD4                ; Enable Code
; ##### 次のメインプログラム処理 #####
        :      :                               ; メインプログラム処理
        J       XXXXX
; ##### RAMで実行するプログラム #####
sRAMprogStart:
        NOP                                    ; フェイルセーフ処理
        NOP
        NOP

```

```

NOP
NOP
LD      (SYSCR2),0x10      ; システムクロックリセットを発生
sSectorErase: CALL      sAddConv - sRAMprogStart + cRAMStartAdd
                                           ; アドレス変換

; Sector Erase 処理 (STEP 7)
LD      (HL),E             ; 1st Bus Write Cycle (注 1)
LD      (DE),L             ; 2nd Bus Write Cycle (注 1)
LD      (HL),0x80          ; 3rd Bus Write Cycle (注 1)
LD      (HL),E             ; 4th Bus Write Cycle (注 1)
LD      (DE),L             ; 5th Bus Write Cycle (注 1)
LD      (IX),0x30         ; 6th Bus Write Cycle (注 1)
J       sRAMopEnd

; 書き込み処理 (STEP 13)
sByteProgram: CALL      sAddConv - sRAMprogStart + cRAMStartAdd
                                           ; アドレス変換

LD      (HL),E             ; 1st Bus Write Cycle (注 1)
LD      (DE),L             ; 2nd Bus Write Cycle (注 1)
LD      (HL),0xA0         ; 3rd Bus Write Cycle (注 1)
LD      (IX),B             ; 4th Bus Write Cycle (注 1)

; 終了処理
sRAMopEnd: NOP             ; (注 2)
NOP             ; (注 2)
NOP             ; (注 2)
sLOOP1: LD      A,(IX)     ; (STEP 8,14)
CMP     A,(IX)
J       NZ,sLOOP1        ; 同一の値が読み出されるまでループする
LD      (FLSCR1),0x40     ; コマンドシーケンスの実行を禁止 (STEP 9,15)
LD      (FLSCR2),0xD5    ; FLSCR1 の設定を反映
RET     ; フラッシュメモリに戻る

; アドレス変換処理(STEP 6,12)
sAddConv: LD      WA,IX
SWAP   C
AND    C,0x10
SWAP   W
AND    W,0x08
OR     C,W
XOR    C,0x08
SHRC   C
OR     C,0xA0
LD     (FLSCR1),C        ; コマンドシーケンスの実行を許可。FAREA を設定。
LD     (FLSCR2),0xD5    ; FLSCR1 の設定を反映
LD     WA,IX
TEST   C.3
J      Z,sAddConvEnd
OR     W,0x80
LD     IX,WA
sAddConvEnd: RET

; 割り込みサービスルーチン
sINTWDT:
sINTSWI: LD      IX,0xF000

```

```
LD      A,(IX)
CMP     A,(IX)
J       NZ,sINTWDT      ; 同一の値が読み出されるまでループする
LD      (SYSCR2),0x10    ; システムクロックリセットを発生
RETN
sRAMprogEnd:  NOP
```

- 注 1) xxx Bus Write Cycle で使用するライト命令は、3 マシンサイクル以上の命令を使用するか、命令間隔が 3 マシンサイクル以上となるように命令を配置してください。16 ビット転送命令を使用したり、2 マシンサイクルの間隔でライト命令を実行すると、フラッシュのコマンドシーケンスが正しく送信されず誤動作する場合があります。
- 注 2) xth Bus Write Cycle のライト命令後にフラッシュのリード(トグル動作)を行う場合は、最後の xth Bus Write Cycle から命令間隔が 3 マシンサイクル以上となるように命令を配置してください。通常は NOP を 3 つ配置します。命令間隔が短い場合、期待するアドレスのデータ(のトグルビット)は正しく反転しません。

## 21.5.2.2 BOOTROM のサポートプログラム(API)を利用してフラッシュに書き込む例

以下に MCU モードで BOOTROM のサポートプログラム(API)を利用してフラッシュメモリの消去、書き込みなどを実行する方法(例)を示します。API の詳細については、「21.6 API (Application Programming Interface)」を参照してください。

以下の手順 1～16 の処理はすべてフラッシュメモリ上のプログラムによる処理となります。

1. ノンマスカブル割り込みのサブルーチンプログラム(INTSWI, INTWDT)を RAM に転送します。
2. ノンマスカブル割り込みベクタを RAM 領域内に設定します。
3. SYSCR3<RAREA>に"1"、SYSCR3<RVCTR>に"1"を設定した後、SYSCR4 に 0xD4 を設定し、RAM をコード領域に割り当てるとともにベクタ領域を RAM に切り替えます。
4. FLSCR1<BAREA>を"1"に設定し、FLSCR2 に 0xD5 を設定します。
5. A レジスタに消去するアドレスの範囲を設定します。例えば 0xE000～0xEFFF を消去する場合は 0x0E を、0x1F000～0x1FFFF を消去する場合は 0x1F を設定します。
6. C レジスタに Enable Code として 0xD5 を設定します。
7. (0x1012)を CALL します。(Sector Erase が実行されます。すでに消去されているのが分かっている場合は 2～4 の処理は不要です)
8. C レジスタに 0x00 を設定します。
9. WA レジスタに書き込み対象のアドレス A[15:0]を設定します。
10. E レジスタに書き込みデータを設定します。
11. (SP-)に Enable Code として 0xD5 を設定します。
12. (0x1010)を CALL します。(Byte Program が実行されます)
13. 他のアドレスに続けて書き込みを行う場合は 8 に戻ります。
14. FLSCR1<BAREA>を"0"、FLSCR2 に 0xD5 を設定します。
15. SYSCR3<RAREA>に"0"、SYSCR3<RVCTR>に"0"を設定した後、SYSCR4 に 0xD4 を設定します。

(プログラム例) データ領域の 0xE000～0xEFFF に Sector Erase を実行した後、RAM の 0x0100～0x01FF の内容をデータ領域の 0xE000～0xE0FF に書き込む。消去中、書き込み中にノンマスカブル割り込み(INTSWI, INTUNDEF, INTWDT)が発生した場合は、システムクロックリセットを発生させる。

```

.BTWrite      equ 0x1010          ;フラッシュの書き込み
.BTEraseSec   equ 0x1012          ; Sector Erase
.BTEraseChip  equ 0x1014          ; Chip Erase
.BTGetRP      equ 0x1016          ; Security Program の状態を確認
.BTSetRP      equ 0x1018          ; Security Program の設定

cRAMStartAdd equ 0x0200          ; RAM のスタートアドレス

main section code abs = 0xF000
;#### RAM にプログラムを転送する処理 ####
LD      HL,cRAMStartAdd
LD      IX,sRAMprogStart
sRAMLOOP: LD      A,(IX)          ; sRAMprogStart から sRAMprogEnd までのプログラムを
LD      (HL),A                  ; cRAMStartAdd に転送する
INC     HL
INC     IX
CMP     IX,sRAMprogEnd
J      NZ,sRAMLOOP
;#### ノンマスカブル割り込みベクタを RAM 領域内に設定 ####
LD      HL,0x01FC                ; INTUNDEF, INTSWI 割り込みベクタの設定
LDW     (HL),sINTSWI - sRAMprogStart + cRAMStartAdd

```

```

LD      HL,0x01F8      ; INTWDT 割り込みベクタの設定
LDW     (HL),sINTWDT - sRAMprogStart + cRAMStartAdd
; ##### RAM をコード領域に割り当て。ベクタ領域を RAM に切り替え #####
LD      (SYSCR3),0x06   ; RAREA = 1 , RVCTR = 1 を設定
LD      (SYSCR4),0xD4   ; Enable Code
; ##### BOOTROM をデータ/コード領域に割り当て #####
LD      (FLSCR1),0x50   ; BAREA を"1"に設定
LD      (FLSCR2),0xD5   ; FLSCR1 の設定を反映
; ##### Sector Erase 処理(API) #####
LD      A,0x0E         ; 消去領域の設定(0xE000 ~ 0xEFFF)
LD      C,0xD5         ; Enable Code
CALL    (.BTEraseSec)   ; Sector Erase の実行
; #####書き込み処理#####
LD      HL,0xE000      ; フラッシュの開始アドレス(書き込み対象のアドレス)
LD      IY,0x0100     ; RAM の開始アドレス
sLOOP1:
LD      C,0x00         ; 書き込みアドレス(ビット 16)
LD      WA,HL          ; 書き込みアドレス(ビット 15~0)
LD      E,(IY)         ; 書き込みデータ
LD      (SP-),0xD5     ; Enable Code
CALL    (.BTWrite)     ; フラッシュの書き込み(1 バイト)
INC     IY              ; フラッシュアドレスのインクリメント
INC     HL              ; RAM アドレスのインクリメント
CMP     L,0x00         ; 256 バイトの書き込み終了?
J       NZ,sLOOP1     ; 256 バイト未満なら sLOOP1 に戻る
; ##### 終了処理 #####
LD      (FLSCR1),0x40   ; BAREA を"0"に設定
LD      (FLSCR2),0xD5   ; Enable Code
LD      (SYSCR3),0x00   ; RAREA = 0 , RVCTR = 0 を設定
LD      (SYSCR4),0xD4   ; Enable Code
:       :
J       XXXX
; ##### RAM で実行するプログラム #####
sRAMprogStart:
; 割り込みサービスルーチン
sINTWDT:
sINTSWI:  LD      IX,0xF000
          LD      A,(IX)
          CMP     A,(IX)
          J       NZ,sINTWDT      ; 同一の値が読み出されるまでループする
          LD      (SYSCR2),0x10   ; システムクロックリセットを発生
          RETN
sRAMprogEnd:  NOP

```

注 1) サポートプログラムには、割り込みマスタ許可フラグ(IMF)を禁止にする命令(DI 命令)が含まれていますので、上記のプログラムに DI 命令を組み込む必要はありません。ただしサポートプログラムに EI 命令は含まれていませんので、割り込みを利用する場合は全ての処理が完了した後に IMF を許可に設定してください。

## 21.5.2.3 BOOTROM のサポートプログラム(API)を利用して Security Program を設定する例

1. ノンマスカブル割り込みのサブルーチンプログラム(INTSWI, INTWDT)を RAM に転送します。
2. ノンマスカブル割り込みベクタを RAM 領域内に設定します。
3. SYSCR3<RAREA>に"1"、SYSCR3<RVCTR>に"1"を設定した後、SYSCR4 に 0xD4 を設定し、RAM をコード領域に割り当てるとともにベクタ領域を RAM に切り替えます。
4. FLSCR1<BAREA>を"1"に設定します。
5. A レジスタに Enable Code として 0xD5 を設定します。
6. C レジスタに 0x00 を設定します。
7. (0x1016)を CALL します。(Security Program の状態が戻り値として A レジスタに格納されます)
8. A レジスタの内容が 0xFF 以外だった場合は、既に Security Program が設定されているため sSKIP ヘジャンプします。
9. A レジスタに Enable Code として 0xD5 を設定します。
10. C レジスタに 0x00 を設定します。
11. (0x1018)を CALL します。(Security Program が実行されます)
12. FLSCR1<BAREA>を"0"、FLSCR2 に 0xD5 を設定します。
13. SYSCR3<RAREA>に"0"、SYSCR3<RVCTR>に"0"を設定した後、SYSCR4 に 0xD4 を設定します。

(プログラム例) 現在 Security Program が設定されているか確認し、設定されていなければ Security Program を設定する。

```

.BTWrite      equ 0x1010          ;フラッシュの書き込み
.BTEraseSec   equ 0x1012          ; Sector Erase
.BTEraseChip  equ 0x1014          ; Chip Erase
.BTGetRP      equ 0x1016          ; Security Program の状態を確認
.BTSetRP      equ 0x1018          ; Security Program の設定

cRAMStartAdd equ 0x0200          ; RAM のスタートアドレス

main section code abs = 0xF000
;#### RAM にプログラムを転送する処理 ####
LD      HL,cRAMStartAdd
LD      IX,sRAMprogStart
sRAMLOOP: LD      A,(IX)          ; sRAMprogStart から sRAMprogEnd までのプログラムを
LD      (HL),A                  ; cRAMStartAdd に転送する
INC     HL
INC     IX
CMP     IX,sRAMprogEnd
J      NZ,sRAMLOOP
;#### ノンマスカブル割り込みベクタを RAM 領域内に設定 ####
LD      HL,0x01FC              ; INTUNDEF, INTSWI 割り込みベクタの設定
LDW     (HL),sINTSWI - sRAMprogStart + cRAMStartAdd
LD      HL,0x01F8              ; INTWDT 割り込みベクタの設定
LDW     (HL),sINTWDT - sRAMprogStart + cRAMStartAdd
;#### RAM をコード領域に割り当て。ベクタ領域を RAM に切り替え ####
LD      (SYSCR3),0x06          ; RAREA = 1 , RVCTR = 1 を設定
LD      (SYSCR4),0xD4          ; Enable Code
;#### BOOTROM をデータ/コード領域に割り当て ####
LD      (FLSCR1),0x50          ; BAREA を"1"に設定
LD      (FLSCR2),0xD5          ; FLSCR1 の設定を反映
;#### Security Program の状態を確認 ####

```

```

LD      A,0xD5          ; Enable Code
LD      C,0x00          ; 0x00 設定 (注 1)
CALL    (.BTGetRP)     ; Security Program の状態を確認
CMP     A,0xFF          ; 戻り値 A が 0xFF の場合、Security 解除状態
J       NZ,sSKIP       ; Security Program が設定されている場合 sSKIP へ

;### Security Program の設定処理(API) ###
LD      A,0xD5          ; Enable Code
LD      C,0x00          ; 0x00 設定 (注 1)
CALL    (.BTSetRP)     ; Security Program の設定
sSKIP:  LD      (FLSCR1),0x40 ; BAREA を"0"に設定
LD      (FLSCR2),0xD5   ; Enable Code
LD      (SYSCR3),0x00   ; RAREA = 0 , RVCTR = 0 を設定
LD      (SYSCR4),0xD4   ; Enable Code
:       :
J       XXXX

;### RAM で実行するプログラム ###
sRAMprogStart:
; 割り込みサービスルーチン
sINTWDT:
sINTSWI: LD      IX,0xF000
LD      A,(IX)
CMP     A,(IX)
J       NZ,sINTWDT     ; 同一の値が読み出されるまでループする
LD      (SYSCR2),0x10  ; システムクロックリセットを発生
RETN
sRAMprogEnd:  NOP

```

注 1) C レジスタに必ず 0x00 を設定してください。

注 2) サポートプログラムには、割り込みマスタ許可フラグ(IMF)を禁止にする命令(DI 命令)が含まれていますので、上記のプログラムに DI 命令を組み込む必要はありません。ただしサポートプログラムに EI 命令は含まれていませんので、割り込みを利用する場合は全ての処理が完了した後に IMF を許可に設定してください。

#### 21.5.2.4 フラッシュメモリからデータを読み出す例

フラッシュメモリからデータを読み出すには、メモリに対して転送命令(リード)を実行します。FLSCR1<FAREA>および FLSCR2 を設定することにより、コード領域を含む任意のアドレスのデータを読み出すことができます。

(プログラム例) コード領域の 0xF000 からデータをリードして RAM の(0x98)に格納する

```

LD      (FLSCR1),0xA8   ; AREA C1 を選択
LD      (FLSCR2),0xD5   ; FLSCR1 の設定を反映
LD      A,(0xF000)     ; 0xF000 からデータを読み出す
LD      (0x98),A        ; 0x98 にデータを格納する
LD      (FLSCR1),0x40   ; AREA D0 を選択
LD      (FLSCR2),0xD5   ; FLSCR1 の設定を反映

```

## 21.6 API (Application Programming Interface)

BOOTROM 領域の一部にはフラッシュメモリを簡易的に消去、書き込みするためのサポートプログラム(API)が含まれています。よって BOOTROM をマッピングした後、サポートプログラムのサブルーチンを呼び出すことによって簡単にフラッシュメモリの消去、書き込み、読み出し等を実行することができます。API の一覧を表 21-5 に示します。

表 21-5 API 一覧

アドレス	内容	スタック消費数 (注 2)	ワークレジスタ (注 1)	引数		戻り値		
				レジスタ	設定値	レジスタ	内容	
0x1010 (.BTWrite)	指定した 1 バイトのアドレスにデータを書き込みます	7 バイト	WA BC DE IX	WA	書き込みアドレス	-	-	-
				C	0x00			
				E	書き込みデータ			
				(SP-)	0xD5 (Enable Code)			
0x1012 (.BTEraseSec)	指定した 1 つの Sector を消去します	4 バイト	WA BC DE IX	A	消去セクタ	-	-	-
				C	0xD5 (Enable Code)			
0x1014 (.BTEraseChip)	Chip Erase を行います	6 バイト	WA BC DE IX	A	0xD5 (Enable Code)	-	-	-
				C	0x00			
0x1016 (.BTGetRP)	Security Program の情報を取得します	6 バイト	WA BC DE IX	A	0xD5 (Enable Code)	A	0xFF	Security Program が解除状態
				C	0x00		0xFF 以外	Security Program が設定状態
0x1018 (.BTSetRP)	Security Program を設定します	6 バイト	WA BC DE IX	A	0xD5 (Enable Code)	-	-	-
				C	0x00			
0x101E (.BTCalcUART)	タイマでキャプチャしたパルス幅から UART レジスタの設定値(ボーレート)を算出します	4 バイト	WA BC DE IX IY	WA	キャプチャ幅	W	RTSEL 設定値	
				C	演算ビット数	A	UARTDR 設定値	

- 注 1) ワークレジスタはサポートプログラム内で書き替えられますので、サポートプログラムを呼び出す前に、必要に応じてレジスタデータの待避を行ってください。
- 注 2) サポートプログラムの実行中は最大 7 バイト(割り込みによるスタックは含まず)のスタックが消費されますので、サポートプログラムを呼び出す前に、あらかじめスタック領域を確保してください。
- 注 3) 各 API は、引数として Enable Code (0xD5)を設定しなくても正しく処理が行われますが、シリーズ間でのソフトウェア互換性のために 0xD5 を設定しておくことを推奨します。



### 21.6.1 .BTWrite

E レジスタに設定したデータを WA レジスタで指定したフラッシュメモリのアドレスに書き込みます。あらかじめ C レジスタには 0x00、(SP-)には Enable Code (0xD5) を設定しておく必要があります。

### 21.6.2 .BTEraseSec

A レジスタで指定した Sector を消去します。C レジスタにはあらかじめ Enable Code (0xD5) を設定しておく必要があります。消去される Sector は表 21-6 のようになります。

表 21-6 消去される Sector

A レジスタ	消去領域
0x08	0x8000 ~ 0x8FFF
0x09	0x9000 ~ 0x9FFF
0x0A	0xA000 ~ 0xAFFF
0x0B	0xB000 ~ 0xBFFF
0x0C	0xC000 ~ 0xCFFF
0x0D	0xD000 ~ 0xDFFF
0x0E	0xE000 ~ 0xEFFF
0x0F	0xF000 ~ 0xFFFF
上記以外	Reserved

注) Reserved : 設定しないでください。設定した場合、意図しない Sector が消去されることがあります。

### 21.6.3 .BTEraseChip

フラッシュメモリの全領域を消去します。あらかじめ C レジスタには 0x00、A レジスタには Enable Code (0xD5) を設定しておく必要があります。

### 21.6.4 .BTGetSP

フラッシュメモリのセキュリティ情報を取得します。あらかじめ C レジスタには 0x00、A レジスタには Enable Code (0xD5) を設定しておく必要があります。

処理が完了すると、戻り値 A として Product ID の(0xFF7F)の値を返します。

### 21.6.5 .BTSetSP

フラッシュメモリのセキュリティ設定を行います。あらかじめ C レジスタには 0x00、A レジスタには Enable Code (0xD5) を設定しておく必要があります。

### 21.6.6 .BTCalcUART

C, WA レジスタで設定した値から、UART の適切なボーレート設定値を算出します。WA レジスタの値は、通常 16 ビットタイマカウンタのパルス幅測定モードによって、外部からの UART 信号をキャプチャしたカウント値を設定します。タイマカウンタのソースクロックは  $2/fcgck$  に設定し、8 ビット分のパルスをキャプチャしてください。C レジスタには 0x08 を設定します。

RXD 端子と TCA 端子は兼用になっていますので、キャプチャの期間は SERSEL<TCA0SEL>によって一時的に TCA 端子へ切り替え、処理実行後に RXD 端子に戻してください。

引数 WA の設定可能範囲は 0x0020 ~ 0x3BFF となります。WA がこの範囲を超えると戻り値 WA として 0xFFFF を返します。正しく変換が行われると、戻り値として W レジスタの 5~3 ビット目に UARTCR2<RTSEL>の値、A レジスタに UARTDR の値を返します。なお W レジスタは 5~3 ビット目以外は"0"となりますので、UARTCR2<RXDNC, STOPBR>については別途設定してください。

注 1) 引数 WA 値が小さい場合(UART 自体が生成できないボーレート領域の場合)、戻り値の誤差が大きくなり適切なボーレートを生成できない場合があります。

注 2) 内部高周波発振クロック (fosc)で動作させた場合、ボーレートの上限は表 21-7 のようになります。

表 21-7 内部高周波発振クロック(fosc)動作時のボーレート上限

クロックギア [Hz]	ボーレート上限 [bps]
$fcgck = fosc / 1$	38400
$fcgck = fosc / 2$	19200
$fcgck = fosc / 4$	9600

以下に MCU モードで BOOTROM のサポートプログラム(API)を利用して UART 転送クロックの設定値を算出する方法(例)を示します。

- シリアルインタフェース選択制御レジスタ SERSEL<TCA0SEL>にてタイマカウンタ入力と RXD 入力を兼用にします。
- 16 ビットタイマカウンタをパルス幅測定モード、外部トリガ入力を立下りエッジ/L レベル、ソースクロックを  $fcgck/2$  に選択します。
- マスタから調整用固定データ 0x80 を RXD 端子を介して受信します。このとき、UART は動作させる必要はありません。
- キャプチャしたデータを WA レジスタに格納します。サポートプログラムでは DE, BC, IX, IY レジスタも使用しますので、これらのレジスタにデータが存在する場合は、あらかじめ退避処理をおこないます。
- 割り込みマスタ許可フラグを禁止(DI)にします(IMF ← "0")。
- FLSCR1<BAREA>を"1"に設定し、FLSCR2に 0xD5 を設定します。
- C レジスタに 0x08(8 ビット長の意味)を格納します。
- .BTCalcUART(0x101E)を CALL します。
- UARTCR2<RTSEL>に WA レジスタ上位のビット 5~3 を、UARTDR に WA レジスタの下位 8 ビットを格納します。なお、サポートプログラムにて正常な計算ができなかった場合、WA レジスタには 0xFFFF が格納されますので、戻り値が 0xFFFF のときは、再度、調整用データの受信からやり直してください。
- FLSCR1<BAREA>を"0"に設定し、FLSCR2に 0xD5 を設定します。

注 1) ノンマスクابل割り込み処理ルーチンにて WA,BC,DE,IX,IY レジスタを使用しているとき、本サポートプログラム実行中にノンマスクابل割り込みが発生すると正しい計算結果が得られない恐れがあります。

注 2) サポートプログラムにて正しく計算が行われた場合、WA レジスタ上位の bit7,6,2~0 には戻り値として"0"が格納されますので、ノイズ除去時間の選択および受信ストップビット長の選択をおこなう場合は必要に応じて対応するビットを設定してください。

(プログラム例) 16ビットタイマカウンタ(TCA0)のパルス幅測定モードで、RXD0端子から受信した8ビット長のL幅をキャプチャし、その結果からUART転送クロック設定を算出する。

```
.BTCalcUART equ 0x101E ; UART 転送クロック設定算出
```

```
CalcUART section code abs = 0xF000
```

```
;#### タイマカウンタ入力と UART 受信入力を兼用する処理####
```

```
LD (SERSEL),0x40 ; TCA0 入力に切り替え
```

```
;#### 調整用データ(0x80)をマスタから受信####
```

```
LD (TA0MOD),0x5E ; パルス幅測定モード、立下りエッジトリガ  
; ソースクロック fcgck/2 選択
```

```
sTimerStart: LD (TA0CR),0x01 ; タイマスタート
```

```
: ;
```

TCA0 端子から調整用固定データ 0x80 を受信する。

```
: ;
```

```
LD WA,(TA0DRL) ; キャプチャ値を WA レジスタに格納
```

```
LD (TA0CR), 0x00 ; タイマストップ
```

```
DI
```

```
;#### BOOTROM をデータ/コード領域に割り当て####
```

```
LD (FLSCR1),0x50 ; BAREA を"1"に設定
```

```
LD (FLSCR2),0xD5 ; FLSCR1 の設定を反映
```

```
;#### UART 設定値計算処理(API) ####
```

```
LD C,0x08 ; 8ビット長
```

```
CALL (.BTCalcUART) ; UART 設定値計算処理の実行
```

```
CMP W, 0xFF
```

```
J Z, sTimerStart ; W が 0xFF のときは再キャプチャ
```

```
;#### 計算結果を UART 制御レジスタに設定 ####
```

```
LD (UARTCR2),W ; RTSEL の設定
```

```
LD (UARTDR), A ; ボーレートレジスタの設定
```

```
;#### 終了処理 ####
```

```
LD (FLSCR1),0x40 ; BAREA を"0"に設定
```

```
LD (FLSCR2),0xD5 ; FLSCR1 の設定を反映
```



## 第 22 章 シリアル PROM モード

### 22.1 概要

TMP89FM46K はフラッシュメモリへのプログラミング用に 4K バイトの BOOTROM(MASK ROM)を内蔵しています。BOOTROM は、シリアル PROM モードで有効になります。シリアル PROM モードは、RXD0/SIO 端子, TXD0/SO0 端子, MODE 端子、RESET 端子で制御され、UART または SIO を通じて通信します。

表 22-1 シリアル PROM モード動作範囲

項目	Min	Max	単位
電源電圧	3.0	3.6	V
高周波周波数	1	4.2	MHz

### 22.2 セキュリティについて

シリアル PROM モードでは、第三者の不正なメモリアクセスを禁止するために、「パスワード」、  
「Security Program」の 2 つのセキュリティ機能を利用することができます。セキュリティの詳細については「22.12 セキュリティ」を参照してください。

## 22.3 シリアル PROM モード設定

### 22.3.1 シリアル PROM モード制御端子

オンボードプログラミングを実行する場合、シリアル PROM モードを起動します。シリアル PROM モードを起動するための端子設定を表 22-2 に示します。

表 22-2 シリアル PROM モード設定

端子	設定
RXD0 / SI0 / P21 端子	H レベル
TXD0 / SO0 / P20 端子	H レベル
MODE, RESET 端子	

注) シリアル PROM モードが起動するまでの期間、RXD0/SI0/P21 端子、TXD0/SO0/P20 端子はプルアップ抵抗で H レベルに固定してください。

表 22-3 シリアル PROM モードの端子機能

端子名 (シリアル PROM モード時)	入出力	機能	端子名(MCU モード時)
TXD0 / SO0	出力	シリアル PROM モード制御/シリアルデータ出力	TXD0 / SO0 / P20 RXD0 / SI0 / P21 RESET MODE
RXD0 / SI0	入力	シリアル PROM モード制御/シリアルデータ入力	
RESET	入力	シリアル PROM モード制御	
MODE	入力	シリアル PROM モード制御	
SCLK0	入力	シリアルクロック入力(SIO 使用時) シリアル PROM モード中はハイインピーダンスになります。UART を使用する場合、ポート入力は貫通電流を防止するためにハード的に入力レベルが固定されます。ポート入力を有効にするには、RAM ロードの制御プログラムによって SPCR<PIN1>を"1"に設定する必要があります。	(注 1) SCLK0
VDD	電源	3.0 V ~ 3.6 V	
AVDD	電源	VDD に接続してください。	
VSS	電源	0 V	
AVSS	電源	VSS に接続してください。	
VAREF	電源	開放またはリファレンス電圧を印加してください。	
RXD0、TXD0 以外の入出力ポート	入出力	シリアル PROM モード中はハイインピーダンスになります。ポート入力は貫通電流を防止するためハード的に入力レベルが固定されます(ポート入力は無効となります)。ポート入力を有効にするには、RAM ロードの制御プログラムによって SPCR<PIN0>を"1"に設定する必要があります。	
XIN	入力	発振子を取り付け自己発振させてください。	
XOUT	出力		

注 1) オンボードプログラミング時、ほかの部品が実装されている場合は、これらの通信端子に影響を与えないようにしてください。

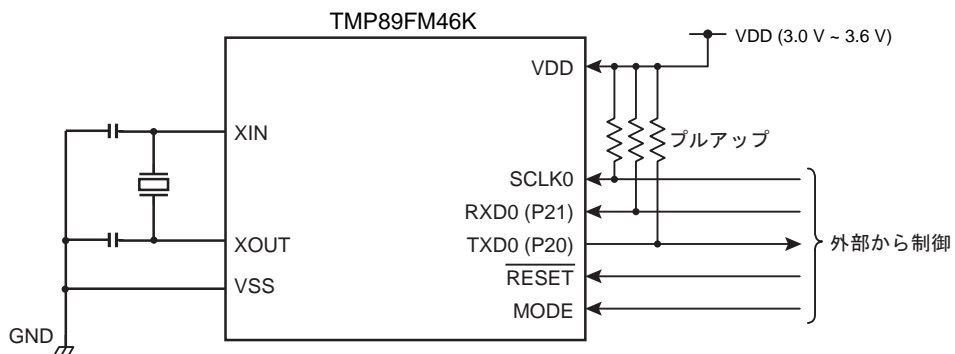


図 22-1 シリアル PROM モード端子設定

- 注 1) UART を使用してアクセスする場合、SCLK0 端子の制御は不要です。  
注 2) その他の端子処理については、「表 22-3 シリアル PROM モードの端子機能」を参照してください。

## 22.4 オンボード書き込み接続例

図 22-2 にオンボード書き込みを行う場合の接続例を示します。

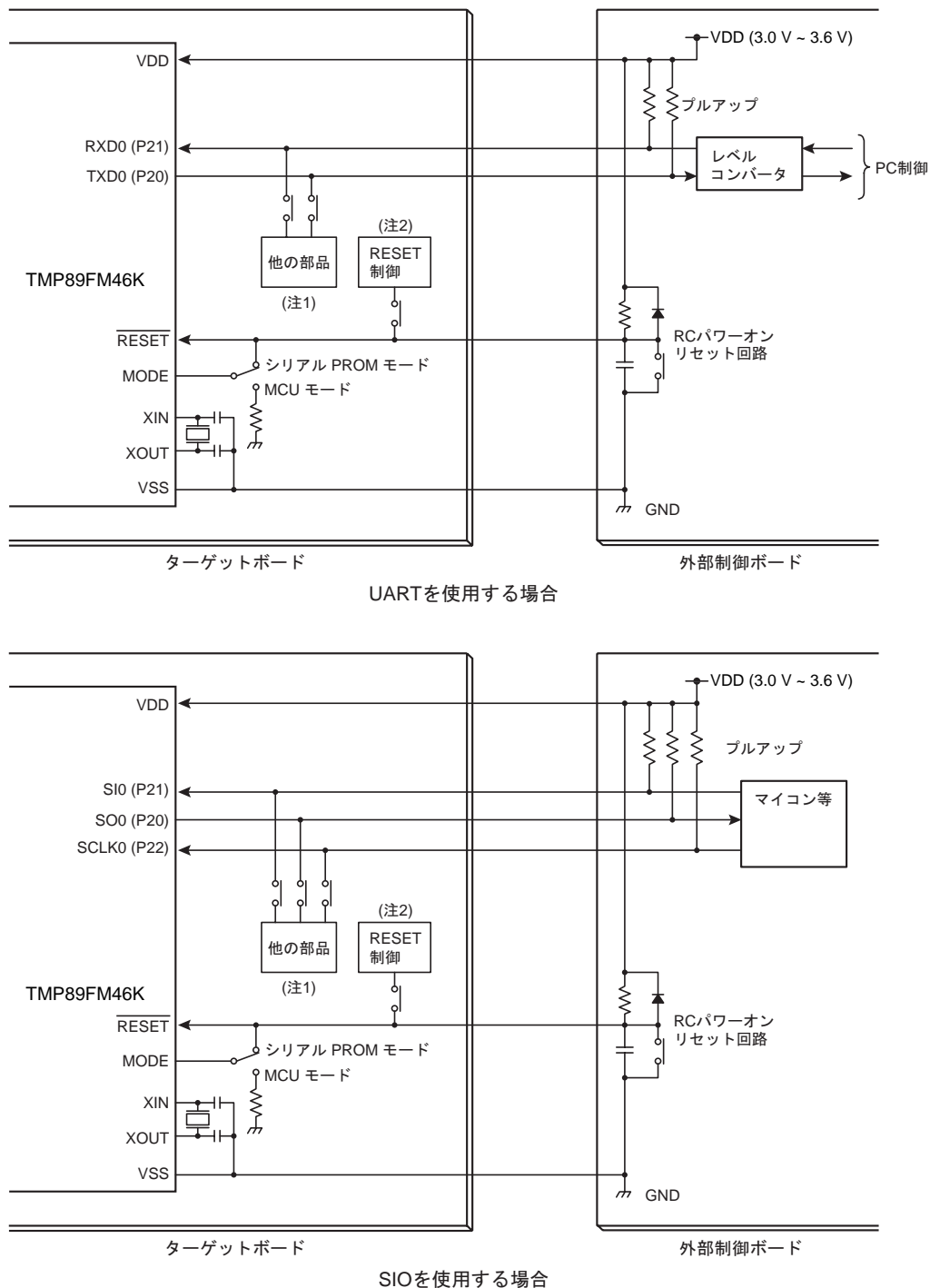


図 22-2 オンボード書き込み接続例

- 注 1) ターゲットボード上の他の部品が、シリアル PROM モードの UART 通信に影響を与える場合、これらの端子はジャンパーやスイッチなどで切り離してください。
- 注 2) ターゲットボード上のリセット制御回路が、シリアル PROM モードの起動に影響を与える場合、ジャンパー等で切り離してください。
- 注 3) その他の端子処理については、「表 22-3 シリアル PROM モードの端子機能」を参照してください。



## 22.5 シリアル PROM モードの起動

シリアル PROM モードを起動するには以下の手順で行います。詳細なタイミングについては、「22.14.1 リセットタイミング」を参照してください。

1. VDD 端子に電源を供給します。
2.  $\overline{\text{RESET}}$  端子、MODE 端子を L レベルに設定します。
3. RXD0/SI0/P21 端子、TXD0/SO0/P20 端子を H レベルに設定します。
4. 電源およびクロック発振が十分安定するまで待ちます。
5.  $\overline{\text{RESET}}$  端子、MODE 端子を L→H レベルに設定します。
6. セットアップ期間が経過した後、RXD0/SI0/P21 端子にマッチングデータ 0x86 または 0x30 を入力します。

## 22.6 インタフェース仕様

シリアル PROM モードは UART と SIO の 2 種類の通信方法をサポートしています。通信方法は、リセット後最初に受信したシリアルデータの値によって選択されます。

オンボードプログラミングを実行するためには、外部コントローラ(パソコンやマイコンなど)の通信フォーマットを以下の仕様に合わせて設定する必要があります。

### 22.6.1 SIO による通信

- 転送速度 : 250kbps(Max)
- データ長 : 8 ビット
- スレーブ(外部クロック)
- ハードウェアフロー制御(SO0 端子)

リセット後、TMP89FM46K はシリアルデータとして 0x30 を受信すると、以降 SIO による通信を行います。

SIO による通信を行うとき、TMP89FM46K はスレーブデバイスとして動作しますので、外部コントローラは TMP89FM46K に同期用のシリアルクロック(SCLK0 端子)を供給する必要があります。

TMP89FM46K はシリアルデータを出力していないとき、SO0 端子を利用してハードウェアフロー制御を行います。通信処理に対して内部の処理が完了していないとき、SO0 端子は L レベルを出力します。通信処理に対して内部の処理が十分なとき、または処理が完了したとき、SO0 端子は H レベルを出力します。よって外部コントローラはシリアルクロックを供給する前に SO0 端子の状態を確認する必要があります。

### 22.6.2 UART による通信

- ボーレート : 9600 ~ 128000bps (自動検出)
- データ長 : 8 ビット (LSB First)
- パリティビット : なし
- STOP ビット : 1 ビット

リセット後、TMP89FM46K はシリアルデータとして 0x86 を受信すると、以降 UART による通信を行います。同時に、受信したデータ(0x86)のパルス幅を測定し、自動的に基準ボーレートを設定します。その後の通信は全てその基準ボーレートが使用されます。各動作コマンドの通信タイミングについては、「22.14 AC 特性 (UART)」を参照してください。

なお、利用可能なボーレートは動作周波数によって変わります。表 22-4 に利用可能なボーレートの目安を示します。ただし表 22-4 で利用可能の条件であっても、外部コントローラ(パソコン等)や発振子の周波数誤差、通信端子の負荷容量などの要因により、通信が正しく動作しない場合があります。

表 22-4 利用可能なボーレートの目安

	9600bps	19200bps	38400bps	57600bps	115200bps	128000bps
4MHz	○	○	○	○	○	○
2MHz	○	○	○	○	-	-
1MHz	○	○	-	○	-	-

注 1) ○ : 利用可能、- : 利用不可

## 22.7 メモリマッピング

図 22-3 にシリアル PROM モードと MCU モードのメモリマップを示します。

シリアル PROM モードではデータ領域の 0x1000~0x17FF、コード領域の 0x1000~0x1FFF に BOOTROM (マスク ROM)がマッピングされます。

RAM ロードコマンド(以下 0x60 コマンド)を使用して独自のプログラムでフラッシュメモリに書き込みや消去を行うときは、フラッシュメモリ制御レジスタ(FLSCR1, FLSCR2)によって領域を切り替えながら実行する必要があります。アドレスの指定については「フラッシュメモリ」の章を参照してください。

フラッシュメモリ書き込みコマンド(以下 0x30 コマンド)やフラッシュメモリ消去コマンド(以下 0xF0 コマンド)を実行するときは、BOOTROM が自動的にアドレス変換を行いますので、フラッシュメモリのアドレスは MCU モード(FLSCR1<BAREA>="0"時)と同様に 0x8000 ~ 0xFFFF を指定してください。

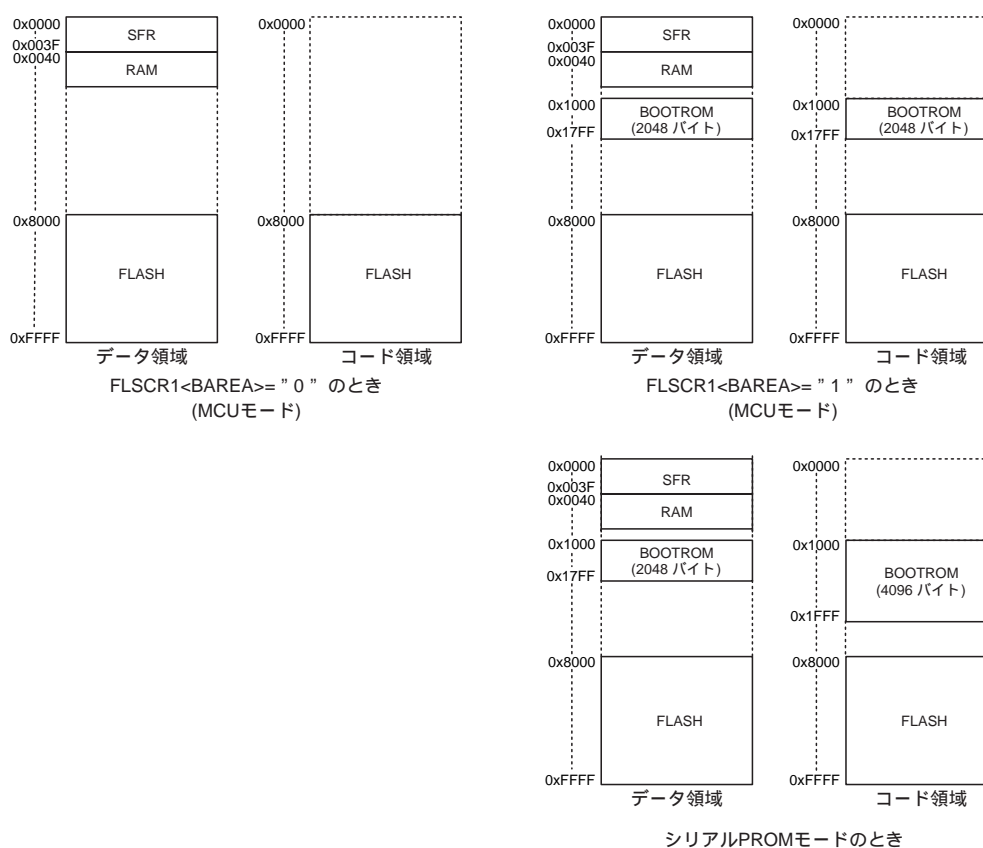


図 22-3 メモリマッピング

## 22.8 動作コマンド

シリアル PROM モードでは、表 22-5 に示すコマンドを使用します。リセット解除後、TMP89FM46K はマッチングデータ 1 (0x86 or 0x30) 待ちの状態となります。

表 22-5 シリアル PROM モード動作コマンド

コマンドデータ	動作コマンド	備考
0x86 or 0x30	セットアップ (マッチングデータ 1, 2)	リセット解除後は、常にこのコマンドからスタートします。 通信フォーマットは、マッチングデータ 1 が 0x86 の場合 UART、0x30 の場合 SIO で動作します。
0xF0	フラッシュメモリ消去	フラッシュメモリ領域(アドレス 0x8000 ~ 0xFFFF)の消去が可能です。
0x30	フラッシュメモリ書き込み	フラッシュメモリ領域 (アドレス 0x8000 ~ 0xFFFF) への書き込みが可能です。
0x40	フラッシュメモリ読み出し	フラッシュメモリ領域 (アドレス 0x8000 ~ 0xFFFF) の読み出しが可能です。
0x60	RAM ロード	特定の RAM 領域 (アドレス 0x0060 ~ 0x083F)への書き込みが可能です。
0x90	フラッシュメモリ SUM 出力	フラッシュメモリの全領域 (アドレス 0x8000 ~ 0xFFFF) の 0xFF チェックデータ、チェックサム(2 バイト)を上位、下位の順に出力します。
0xC0	製品識別コード出力	製品を識別するためのコードを出力します。
0xC3	フラッシュメモリステータス出力	Security Program の状態等のステータスコードを出力します。
0xD0	マスク ROM エミュレーション設定	124K, 96K バイトのフラッシュ製品で小容量のマスク ROM 製品をエミュレートする場合に設定します。
0xFA	フラッシュメモリセキュリティ設定	Security Program の設定が可能です。

各コマンドの概要を以下に示します。詳細な動作については、22.8.1 以降を参照してください。

#### 1. フラッシュメモリ消去コマンド

Chip Erase (フラッシュメモリの全面消去) または Sector Erase (フラッシュメモリの 4K バイト単位の消去) のいずれかの方法でフラッシュメモリを消去することができます。消去されたエリアのデータは 0xFF となります。Security Program が設定されているとき、またはオプションコード EPFC\_OP が 0xFF のとき、フラッシュ消去コマンドの Sector Erase は実行できません。Security Program 設定を解除するには、フラッシュ消去コマンドの Chip Erase を実行してください。なお、TMP89FM46K はブランク品または EPFC\_OP が 0xFF の場合を除き、フラッシュメモリの消去を行う前にパスワード照合を行います。パスワードが一致しない限り、フラッシュメモリ消去コマンドは実行されません。

#### 2. フラッシュメモリ書き込みコマンド

指定したフラッシュメモリのアドレスに、1 バイト単位で任意のデータを書き込むことができます。外部コントローラは、書き込みデータを Intel Hex フォーマットのバイナリデータとして送信してください。エンドレコードまでエラーがなければ、TMP89FM46K はフラッシュメモリ全領域(0x8000 ~ 0xFFFF)のチェックサムを計算し、その結果を返します。なお、フラッシュメモリ書き込みコマンドは、Security Program が設定されている場合、実行できません。この場合事前にフラッシュメモリ消去コマンドによって Chip Erase を実行してください。また、TMP89FM46K はブランク品の場合を除き、フラッシュメモリ書き込みコマンドを実行する前にパスワード照合を行います。パスワードが一致しない場合、フラッシュメモリ書き込みコマンドは実行されません。

#### 3. フラッシュメモリ読み出しコマンド

指定したフラッシュメモリのアドレスから 1 バイト単位でデータを読み出すことができます。外部コントローラは、読み出すメモリの開始アドレスとバイト数を送信してください。TMP89FM46K は指定したバイト数分のデータを出力した後、出力したデータのチェックサムを計算し、その結果を返します。なお、フラッシュメモリ読み出しコマンドは、Security Program が設定されている場合、実行できません。この場合事前にフラッシュメモリ消去コマンドによって Chip Erase を実行してください。また、TMP89FM46K はブランク品の場合を除き、フラッシュメモリ読み出しコマンドを実行する前にパスワード照合を行います。パスワードが一致しない場合、フラッシュメモリ読み出しコマンドは実行されません。

#### 4. RAM ロードコマンド

RAM ロードは、外部コントローラから Intel Hex フォーマットで送られてきたデータを内蔵 RAM へ転送します。転送が正常に終了するとチェックサムを計算し、その結果を送信後、最初のデータレコードで指定された RAM のアドレスにジャンプし、ユーザープログラムの実行を開始します。なお、RAM ロードコマンドは、Security Program が設定されている場合、実行できません。

この場合事前にフラッシュメモリ消去コマンドによって **Chip Erase** を実行してください。また、TMP89FM46K はブランク品の場合を除き、RAM ロードコマンドを実行する前にパスワード照合を行います。パスワードが一致しない場合、RAM ロードコマンドは実行されません。

5. フラッシュメモリ SUM 出力コマンド

フラッシュメモリ全領域(0x8000~0xFFFF)のチェックサムを計算し、その結果を返します。

6. 製品識別コード出力コマンド

製品を識別するためのコードが出力されます。出力されるコードは製品が内蔵している ROM、RAM の領域を示す情報を含んだデータで構成されます。外部コントローラはこのコードを読み取ることにより、書き込みを行う製品の識別をすることができます。

7. フラッシュメモリステータス出力コマンド

0xFFE0~0xFFFF の状態と **Security Program** の状態が出力されます。外部コントローラはこのコードを読み取ることにより、フラッシュメモリの状態を識別することができます。

8. マスク ROM エミュレーション設定コマンド

TMP89FM46K では機能しません。同コマンドは、フラッシュメモリが 96K バイト以上の製品で動作します。

9. フラッシュメモリセキュリティ設定コマンド

パラレルモードでのフラッシュメモリデータの読み出しおよび書き込みを禁止します。シリアル PROM モードでは、フラッシュメモリ書き込みコマンド、RAM ロードコマンドが禁止されます。フラッシュメモリ **Security Program** 設定を解除するにはフラッシュメモリ消去コマンドで、**Chip Erase** を実行してください。

## 22.8.1 フラッシュメモリ消去コマンド (0xF0)

表 22-6 にフラッシュメモリ消去コマンドを示します。

表 22-6 フラッシュメモリ消去コマンド

	転送バイト数	外部コントローラから TMP89FM46K への転送データ	ボーレート	TMP89FM46K から 外部コントローラへの転送データ
BOOT ROM	1 バイト目 2 バイト目	マッチングデータ 1 (0x86 or 0x30) -	自動調整 調整後のボーレート	-(ボーレート自動判定) OK: エコーバックデータ (0x86 or 0x30) Error: 何も送信しません
	3 バイト目 4 バイト目	マッチングデータ 2 (0x79 or 0xCF) -	調整後のボーレート 調整後のボーレート	- OK: エコーバックデータ (0x79 or 0xCF) Error: 何も送信しません
	5 バイト目 6 バイト目	動作コマンドデータ (0xF0) -	調整後のボーレート 調整後のボーレート	- OK: エコーバックデータ (0xF0) Error: 0xA1 × 3, 0xA3 × 3, 0x63 × 3 (注 1)
	7 バイト目 8 バイト目	パスワード数格納先アドレス 23-16	調整後のボーレート 調整後のボーレート	- OK: 何も送信しません Error: 何も送信しません
	9 バイト目 10 バイト目	パスワード数格納先アドレス 15-08	調整後のボーレート 調整後のボーレート	- OK: 何も送信しません Error: 何も送信しません
	11 バイト目 12 バイト目	パスワード数格納先アドレス 07-00	調整後のボーレート 調整後のボーレート	- OK: 何も送信しません Error: 何も送信しません
	13 バイト目 14 バイト目	パスワード比較開始アドレス 23-16	調整後のボーレート 調整後のボーレート	- OK: 何も送信しません Error: 何も送信しません
	15 バイト目 16 バイト目	パスワード比較開始アドレス 15-08	調整後のボーレート 調整後のボーレート	- OK: 何も送信しません Error: 何も送信しません
	17 バイト目 18 バイト目	パスワード比較開始アドレス 07-00	調整後のボーレート 調整後のボーレート	- OK: 何も送信しません Error: 何も送信しません
	19 バイト目 : m バイト目	パスワード列 -	調整後のボーレート 調整後のボーレート	- OK: 何も送信しません Error: 何も送信しません
	n-2 バイト目	消去範囲指定	調整後のボーレート	-
	n-1 バイト目	-	調整後のボーレート	OK: チェックサム(上位) (注 3) Error: 何も送信しません
	n バイト目	-	調整後のボーレート	OK: チェックサム(下位) (注 3) Error: 何も送信しません
	n+1 バイト目	(次の動作コマンドデータ待ち)	調整後のボーレート	-

注 1) "xxH × 3" の意味は、xxh を 3 バイト送信後、動作停止状態になることを示します。

注 2) 消去範囲指定については「22.8.1.1 消去範囲指定」、チェックサムについては、「22.10 チェックサム(SUM)」、パスワードについては、「22.12.1 パスワード」を参照してください。

注 3) ブランク品またはフラッシュメモリの 0xFFFFA が"0xFF"のときは、パスワード列を送信しないでください(パスワード数格納アドレス、パスワード比較開始アドレスは送信してください)。

注 4) フラッシュメモリの 0xFFFFA が"0xFF"の場合、n-2 バイト目で 0x20 未満の値を送信(Sector Erase を実行)すると TMP89FM46K は動作停止状態となります。

注 5) パスワードエラーが発生した場合、TMP89FM46K は通信を終了し動作停止状態となります。従って、パスワードエラーの場合は RESET 端子による初期化を行い、シリアル PROM モードを再起動してください。

注 6) パスワードアドレス、パスワード列データ受信中に通信エラーが発生した場合、TMP89FM46K は通信を終了し動作停止状態となります。従って、パスワードエラーの場合は RESET 端子による初期化を行い、シリアル PROM モードを再起動してください。

### 22.8.1.1 消去範囲指定

フラッシュメモリ消去コマンドで、n-2 バイト目はフラッシュ領域の消去範囲を指定します。

ERASEC で消去する領域のアドレスを指定します。

0x20 未満のデータを指定すると、Sector Erase（フラッシュメモリの 4K バイト単位の消去）が実行されます。ただし 0xFFFA のメモリ内容が"0xFF"に設定された状態、または Security Program が設定された状態で Sector Erase を実行すると無限ループ状態となります。

0x20 以上のデータを指定すると、Chip Erase（フラッシュメモリの全面消去）が実行され、フラッシュメモリの Security Program が解除されます。よってフラッシュメモリの Security Program を解除するためには、Sector Erase ではなく Chip Erase を実行してください。

消去範囲指定データ (n-2 バイト目のデータ)



ERASEC	消去領域開始アドレス	0x00	Reserved
		0x01	Reserved
		0x02	Reserved
		0x03	Reserved
		0x04	Reserved
		0x05	Reserved
		0x06	Reserved
		0x07	Reserved
		0x08	0x8000 ~ 0x8FFF
		0x09	0x9000 ~ 0x9FFF
		0x0A	0xA000 ~ 0xAFFF
		0x0B	0xB000 ~ 0xBFFF
		0x0C	0xC000 ~ 0xCFFF
		0x0D	0xD000 ~ 0xDFFF
		0x0E	0xE000 ~ 0xEFFF
		0x0F	0xF000 ~ 0xFFFF
		0x10	Reserved
		0x11	Reserved
		0x12	Reserved
		0x13	Reserved
		0x14	Reserved
		0x15	Reserved
		0x16	Reserved
		0x17	Reserved
0x18	Reserved		
0x19	Reserved		
0x1A	Reserved		
0x1B	Reserved		
0x1C	Reserved		
0x1D	Reserved		
0x1E	Reserved		
0x1F	Reserved		
0x20 以上	Chip Erase(全領域の消去)		

注 1) フラッシュメモリの存在しない領域に対して Sector Erase を実行すると TMP89FM46K は通信を終了し動作停止状態となります。

注 2) Reserved 設定のデータを送信すると、TMP89FM46K は通信を終了し動作停止状態となります。



## 22.8.2 フラッシュメモリ書き込みコマンド (動作コマンド: 0x30)

表 22-7 にフラッシュメモリ書き込みコマンドの転送フォーマットを示します。

表 22-7 フラッシュメモリ書き込みコマンド転送フォーマット

	転送バイト数	外部コントローラから TMP89FM46K への転送データ	ボーレート	TMP89FM46K から 外部コントローラへの転送データ
BOOT ROM	1 バイト目 2 バイト目	マッチングデータ 1 (0x86 or 0x30) -	自動調整 調整後のボーレート	- (ボーレート自動判定) OK: エコーバックデータ (0x86 or 0x30) Error: 何も送信しません
	3 バイト目 4 バイト目	マッチングデータ 2 (0x79 or 0xCF) -	調整後のボーレート 調整後のボーレート	- OK: エコーバックデータ (0x79 or 0xCF) Error: 何も送信しません
	5 バイト目 6 バイト目	動作コマンドデータ (0x30) -	調整後のボーレート 調整後のボーレート	- OK: エコーバックデータ (0x30) Error: 0xA1 × 3, 0xA3 × 3, 0x63 × 3 (注 1)
	7 バイト目 8 バイト目	パスワード数格納先アドレス 23-16	調整後のボーレート 調整後のボーレート	- OK: 何も送信しません Error: 何も送信しません
	9 バイト目 10 バイト目	パスワード数格納先アドレス 15-08	調整後のボーレート 調整後のボーレート	- OK: 何も送信しません Error: 何も送信しません
	11 バイト目 12 バイト目	パスワード数格納先アドレス 07-00	調整後のボーレート 調整後のボーレート	- OK: 何も送信しません Error: 何も送信しません
	13 バイト目 14 バイト目	パスワード比較開始アドレス 23-16	調整後のボーレート 調整後のボーレート	- OK: 何も送信しません Error: 何も送信しません
	15 バイト目 16 バイト目	パスワード比較開始アドレス 15-08	調整後のボーレート 調整後のボーレート	- OK: 何も送信しません Error: 何も送信しません
	17 バイト目 18 バイト目	パスワード比較開始アドレス 07-00	調整後のボーレート 調整後のボーレート	- OK: 何も送信しません Error: 何も送信しません
	19 バイト目 : m バイト目	パスワード列 注 -	調整後のボーレート 調整後のボーレート	- OK: 何も送信しません Error: 何も送信しません
	m + 1 byte : n - 3 バイト目	インテル Hex フォーマット (Binary)	調整後のボーレート	- -
	n - 2 バイト目	-	調整後のボーレート	OK: 0x55 オーバライト検出: 0xAA
	n - 1 バイト目	-	調整後のボーレート	OK: チェックサム (High) (注 3) Error: 何も送信しません
	n バイト目	-	調整後のボーレート	OK: チェックサム (Low) (注 3) Error: 何も送信しません
	n + 1 バイト目	(次の動作コマンドデータ待ち)	調整後のボーレート	-

注 1) “xxH × 3” は xxH を 3 バイト送信した後、動作停止状態となることを意味します。詳細は表 22-18 を参照してください。

注 2) インテル Hex フォーマットについては、「22.11 インテル Hex フォーマット(Binary)」、チェックサムについては、「22.10 チェックサム(SUM)」、パスワードについては、「22.12.1 パスワード」を参照してください。

注 3) 0xFFE0 ~ 0xFFFF の領域がすべて “0xFF” の場合、パスワード判定は行われませんのでパスワード列の送信は不要です。ただし、ブランク品の場合でもパスワード数格納アドレス、パスワード比較開始アドレスの指定は必要です。なお、パスワード数格納アドレス、パスワード比較開始アドレスが正しくない場合パスワードエラーとなり、

TMP89FM46K は通信を終了し動作停止状態となります。従って、パスワードエラーの場合は  $\overline{\text{RESET}}$  端子による初期化を行い、シリアル PROM モードを再起動してください。

- 注 4) フラッシュメモリ Security Program が設定されている場合、またはパスワードエラーが発生した場合、TMP89FM46K は通信を終了し動作停止状態となります。従って、パスワードエラーの場合は  $\overline{\text{RESET}}$  端子による初期化を行い、シリアル PROM モードを再起動してください。
- 注 5) パスワードアドレス、パスワード列データ受信中に通信エラーが発生した場合、TMP89FM46K は通信を終了し動作停止状態となります。従って、パスワードエラーの場合は、 $\overline{\text{RESET}}$  端子による初期化を行い、シリアル PROM モードを再起動してください。
- 注 6) フラッシュメモリのすべてのデータが同一データの場合、アドレス 0xFFE0 ~ 0xFFFF の領域にのみ書き込みを行わないでください。もし、この領域にのみ書き込みが行われるとパスワードエラーとなるため、以降の処理が実行できなくなります。
- 注 7) n-2 バイト目はオーバライトの検出フラグです。書き込み対象アドレスのメモリ内容がすでに 0xFF 以外だった場合、n-2 バイト目は 0xAA となります(そのアドレスに対して書き込みは行われず処理はスキップされます)。n-1、n バイト目のチェックサムは、書き込みを行わなかったメモリも含めて計算しますので、オーバライトを検出した場合、送信したデータのチェックサムと n-1、n バイト目のチェックサムは一致しません。

## 22.8.3 フラッシュメモリ読み出しコマンド(動作コマンド: 0x40)

表 22-10 にフラッシュメモリ読み出しコマンドの転送フォーマットを示します。

表 22-8 フラッシュメモリ読み出しコマンド転送フォーマット

	転送バイト数	外部コントローラから TMP89FM46K への転送データ	ボーレート	TMP89FM46K から 外部コントローラへの転送データ
BOOT ROM	1 バイト目 2 バイト目	マッチングデータ 1 (0x86 or 0x30) -	自動調整 調整後のボーレート	- (ボーレート自動判定) OK: エコーバックデータ (0x86 or 0x30) Error: 何も送信しません
	3 バイト目 4 バイト目	マッチングデータ 2 (0x79 or 0xCF) -	調整後のボーレート 調整後のボーレート	- OK: エコーバックデータ (0x79 or 0xCF) Error: 何も送信しません
	5 バイト目 6 バイト目	動作コマンドデータ (0x40) -	調整後のボーレート 調整後のボーレート	- OK: エコーバックデータ (0x40) Error: 0xA1 × 3, 0xA3 × 3, 0x63 × 3 (注 1)
	7 バイト目 8 バイト目	パスワード数格納先アドレス 23-16 -	調整後のボーレート 調整後のボーレート	- OK: 何も送信しません Error: 何も送信しません
	9 バイト目 10 バイト目	パスワード数格納先アドレス 15-08 -	調整後のボーレート 調整後のボーレート	- OK: 何も送信しません Error: 何も送信しません
	11 バイト目 12 バイト目	パスワード数格納先アドレス 07-00 -	調整後のボーレート 調整後のボーレート	- OK: 何も送信しません Error: 何も送信しません
	13 バイト目 14 バイト目	パスワード比較開始アドレス 23-16 -	調整後のボーレート 調整後のボーレート	- OK: 何も送信しません Error: 何も送信しません
	15 バイト目 16 バイト目	パスワード比較開始アドレス 15-08 -	調整後のボーレート 調整後のボーレート	- OK: 何も送信しません Error: 何も送信しません
	17 バイト目 18 バイト目	パスワード比較開始アドレス 07-00 -	調整後のボーレート 調整後のボーレート	- OK: 何も送信しません Error: 何も送信しません
	19 バイト目 : m バイト目	パスワード列 -	調整後のボーレート 調整後のボーレート	- OK: 何も送信しません Error: 何も送信しません
	m + 1 バイト目 m + 2 バイト目	読み出し開始アドレス 23-16 -	調整後のボーレート 調整後のボーレート	- OK: 何も送信しません Error: 何も送信しません
	m + 3 バイト目 m + 4 バイト目	読み出し開始アドレス 15-08 -	調整後のボーレート 調整後のボーレート	- OK: 何も送信しません Error: 何も送信しません
	m + 5 バイト目 m + 6 バイト目	読み出し開始アドレス 07-00 -	調整後のボーレート 調整後のボーレート	- OK: 何も送信しません Error: 何も送信しません
	m + 7 バイト目 m + 8 バイト目	読み出しバイト数 23-16 -	調整後のボーレート 調整後のボーレート	- OK: 何も送信しません Error: 何も送信しません
	m + 9 バイト目 m + 10 バイト目	読み出しバイト数 15-08 -	調整後のボーレート 調整後のボーレート	- OK: 何も送信しません Error: 何も送信しません

表 22-9 フラッシュメモリ読み出しコマンド転送フォーマット

	転送バイト数	外部コントローラから TMP89FM46K への転送データ	ボーレート	TMP89FM46K から 外部コントローラへの転送データ
BOOT ROM	m + 11 バイト目 m + 12 バイト目	読み出しバイト数 07-00	調整後のボーレート 調整後のボーレート	- OK:何も送信しません Error: 何も送信しません
	m + 13 バイト目 : n - 2 バイト目		調整後のボーレート 調整後のボーレート	メモリデータ メモリデータ
	n - 1 バイト目	-	調整後のボーレート	OK:チェックサム (High) Error: 何も送信しません
	n バイト目	-	調整後のボーレート	OK: チェックサム (Low) Error: 何も送信しません
	n + 1 バイト目	(次の動作コマンドデータ待ち)	調整後のボーレート	-

- 注 1) “xxH ¥ 3” を 3 バイト送信した後、動作停止状態となることを意味します。詳細は 表 22-18 を参照してください。
- 注 2) チェックサムについては、「22.10 チェックサム(SUM)」、パスワードについては、「22.12.1 パスワード」を参照してください。
- 注 3) 0xFFE0 ~ 0xFFFF の領域がすべて “0xFF” の場合、パスワード判定は行われませんのでパスワード列の送信は不要です。ただし、ブランク品の場合でもパスワード数格納アドレス、パスワード比較開始アドレスの指定は必要です。なお、パスワード数格納アドレス、パスワード比較開始アドレスが正しくない場合、TMP89FM46K は通信を終了し動作停止状態となります。従って、パスワードエラーの場合は RESET 端子による初期化を行い、シリアル PROM モードを再起動してください。
- 注 4) フラッシュメモリ Security Program が設定されている場合、またはパスワードエラーが発生した場合、TMP89FM46K は通信を終了し動作停止状態となります。従って、パスワードエラーの場合は RESET 端子による初期化を行い、シリアル PROM モードを再起動してください。
- 注 5) パスワードアドレス、パスワード列データ受信中に通信エラーが発生した場合、TMP89FM46K は通信を終了し動作停止状態となります。従って、パスワードエラーの場合は、RESET 端子による初期化を行い、シリアル PROM モードを再起動してください。
- 注 6) m+7, m+9, m+11 バイト目で 0x000000 または内蔵メモリサイズを超えたバイト数を受信した場合、TMP89FM46K は通信を終了し動作停止状態となります。

## 22.8.4 RAM ロードコマンド(動作コマンド: 0x60)

表 22-10 に RAM ロードコマンドの転送フォーマットを示します。

表 22-10 RAM ロードコマンド転送フォーマット

	転送バイト数	外部コントローラから TMP89FM46K への転送データ	ボーレート	TMP89FM46K から 外部コントローラへの転送データ	
BOOT ROM	1 バイト目 2 バイト目	マッチングデータ 1 (0x86 or 0x30) -	自動調整 調整後のボーレート	- (ボーレート自動判定) OK: エコーバックデータ (0x86 or 0x30) Error: 何も送信しません	
	3 バイト目 4 バイト目	マッチングデータ 2 (0x79 or 0xCF) -	調整後のボーレート 調整後のボーレート	- OK: エコーバックデータ (0x79 or 0xCF) Error: 何も送信しません	
	5 バイト目 6 バイト目	動作コマンドデータ (0x60) -	調整後のボーレート 調整後のボーレート	- OK: エコーバックデータ (0x60) Error: 0xA1 × 3, 0xA3 × 3, 0x63 × 3 (注 1)	
	7 バイト目 8 バイト目	パスワード数格納先アドレス 23-16 -	調整後のボーレート 調整後のボーレート	- OK: 何も送信しません Error: 何も送信しません	
	9 バイト目 10 バイト目	パスワード数格納先アドレス 15-08 -	調整後のボーレート 調整後のボーレート	- OK: 何も送信しません Error: 何も送信しません	
	11 バイト目 12 バイト目	パスワード数格納先アドレス 07-00 -	調整後のボーレート 調整後のボーレート	- OK: 何も送信しません Error: 何も送信しません	
	13 バイト目 14 バイト目	パスワード比較開始アドレス 23-16 -	調整後のボーレート 調整後のボーレート	- OK: 何も送信しません Error: 何も送信しません	
	15 バイト目 16 バイト目	パスワード比較開始アドレス 15-08 -	調整後のボーレート 調整後のボーレート	- OK: 何も送信しません Error: 何も送信しません	
	17 バイト目 18 バイト目	パスワード比較開始アドレス 07-00 -	調整後のボーレート 調整後のボーレート	- OK: 何も送信しません Error: 何も送信しません	
	19 バイト目 : m バイト目	パスワード列 -	調整後のボーレート 調整後のボーレート	- OK: 何も送信しません Error: 何も送信しません	
	m + バイト目 : n - 2 バイト目	インテル Hex フォーマット (Binary) -	調整後のボーレート 調整後のボーレート	- -	
	n - 1 バイト目	-	調整後のボーレート	OK: チェックサム (High) (注 3) Error: 何も送信しません	
	n バイト目	-	調整後のボーレート	OK: チェックサム (Low) (注 3) Error: 何も送信しません	
	RAM	-	書き込みを開始した RAM の先頭アドレスにジャンプしプログラムを実行します。		

注 1) “xxH × 3” を 3 バイト送信した後、動作停止状態となることを意味します。詳細は表 22-18 を参照してください。

注 2) インテル Hex フォーマットについては「22.11 インテル Hex フォーマット(Binary)」、チェックサムについては「22.10 チェックサム(SUM)」、パスワードについては「22.12.1 パスワード」を参照してください。

注 3) 0xFFE0 ~ 0xFFFF の領域がすべて “0xFF” の場合、パスワード判定は行われませんのでパスワード列の送信は不要です。ただし、ブランク品の場合でもパスワード数格納アドレス、パスワード比較開始アドレスの指定は必要です。なお、パスワード数格納アドレス、パスワード比較開始アドレスが正しくない場合、TMP89FM46K は通信を終了し動作停止状態となります。従って、パスワードエラーの場合は RESET 端子による初期化を行い、シリアル PROM モードを再起動してください。

注 4) パスワード列を送信した後、エンドレコードだけの送信を行わないようにしてください。もし、TMP89FM46K がパスワード列を受信した後にエンドレコードを受信した場合、正しく動作しないことがあります。

注 5) フラッシュメモリ Security Program が設定されている場合、またはパスワードエラーが発生した場合、TMP89FM46K は通信を終了し動作停止状態となります。従って、パスワードエラーの場合は RESET 端子による初期化を行い、シリアル PROM モードを再起動してください。

- 注 6) パスワードアドレス、パスワード列データ受信中に通信エラーが発生した場合、TMP89FM46K は通信を終了し動作停止状態となります。従って、パスワードエラーの場合は、RESET 端子による初期化を行い、シリアル PROM モードを再起動してください。

## 22.8.5 フラッシュメモリ SUM 出力コマンド (動作コマンド: 0x90)

表 22-11 にフラッシュメモリ SUM 出力コマンドの転送フォーマットを示します。

表 22-11 フラッシュメモリ SUM 出力コマンド転送フォーマット

	転送バイト数	外部コントローラから TMP89FM46K への転送データ	ボーレート	TMP89FM46K から 外部コントローラへの転送データ
BOOT ROM	1 バイト目 2 バイト目	マッチングデータ 1 (0x86 or 0x30) -	自動調整 調整後のボーレート	- (ボーレート自動判定) OK: エコーバックデータ (0x86 or 0x30) Error: 何も送信しません
	3 バイト目 4 バイト目	マッチングデータ 2 (0x79 or 0xCF) -	調整後のボーレート 調整後のボーレート	- OK: エコーバックデータ (0x79 or 0xCF) Error: 何も送信しません
	5 バイト目 6 バイト目	動作コマンドデータ (0x90) -	調整後のボーレート 調整後のボーレート	- OK: エコーバックデータ (0x90) Error: 0xA1 × 3, 0xA3 × 3, 0xA6 × 3 (注 1)
	7 バイト目	-	調整後のボーレート	0x55 : - 0xAA: 全てのデータが 0xFF
	8 バイト目	-	調整後のボーレート	OK: チェックサム (High) (注 2) Error: 何も送信しません
	9 バイト目	-	調整後のボーレート	OK: チェックサム (Low) (注 2) Error: 何も送信しません
	10 バイト目	(次の動作コマンドデータ待ち)	調整後のボーレート	-

注 1) “xxH × 3” は xxH を 3 バイト送信した後、動作停止状態となることを意味します。詳細は表 22-18 を参照してください。

注 2) チェックサムについては「22.10 チェックサム(SUM)」を参照してください。

注 3) 7 バイト目は、チェックサムの対象データが全て 0xFF だった場合に 0xAA となります。1 バイトでも 0xFF 以外だった場合は 0x55 となります。

## 22.8.6 製品識別コード出力コマンド(動作コマンド: 0xC0)

表 22-12 に製品識別コード出力コマンドの転送フォーマットを示します。

表 22-12 製品識別コード出力コマンド転送フォーマット

	転送バイト数	外部コントローラから TMP89FM46K への転送データ	ボーレート	TMP89FM46K から 外部コントローラへの転送データ		
BOOT ROM	1 バイト目 2 バイト目	マッチングデータ 1 (0x86 or 0x30) -	自動調整 調整後のボーレート	-(ボーレート自動判定) OK:エコーバックデータ (0x86 or 0x30) Error: 何も送信しません		
	3 バイト目 4 バイト目	マッチングデータ 2 (0x79 or 0xCF) -	調整後のボーレート 調整後のボーレート	- OK:エコーバックデータ (0x79 or 0xCF) Error: 何も送信しません		
	5 バイト目 6 バイト目	動作コマンドデータ (0xC0) -	調整後のボーレート 調整後のボーレート	- OK:エコーバックデータ (0xC0) Error: 0xA1 × 3, 0xA3 × 3, 0x63 × 3 (注 1)		
	7 バイト目		調整後のボーレート	0x3A	スタートマーク	
	8 バイト目		調整後のボーレート	0x13	転送データ数 (9~27 バイト目までのバイト数)	
	9 バイト目		調整後のボーレート	0x03	アドレス長 (3 バイト)	
	10 バイト目		調整後のボーレート	0xFD	Reserved	
	11 バイト目		調整後のボーレート	0x00	Reserved	
	12 バイト目		調整後のボーレート	0x00	Reserved	
	13 バイト目		調整後のボーレート	0x00	Reserved	
	14 バイト目(注 2)			0x80	ROM サイズコード	
	15 バイト目		調整後のボーレート	0x01	ROM のブロック数 (1 ブロック)	
	16 バイト目(注 3)		調整後のボーレート	0x00	ROM の先頭アドレス (上位)	
	17 バイト目(注 3)		調整後のボーレート	0x80	ROM の先頭アドレス (中位)	
	18 バイト目(注 3)		調整後のボーレート	0x00	ROM の先頭アドレス (下位)	
	19 バイト目(注 3)		調整後のボーレート	0x00	ROM の終了アドレス (上位)	
	20 バイト目(注 3)		調整後のボーレート	0xFF	ROM の終了アドレス (中位)	
	21 バイト目(注 3)		調整後のボーレート	0xFF	ROM の終了アドレス (下位)	
	22 バイト目(注 4)		調整後のボーレート	0x00	RAM の先頭アドレス (上位)	
	23 バイト目(注 4)		調整後のボーレート	0x00	RAM の先頭アドレス (中位)	
	24 バイト目(注 4)		調整後のボーレート	0x60	RAM の先頭アドレス (下位)	
	25 バイト目(注 4)		調整後のボーレート	0x00	RAM の終了アドレス (上位)	
	26 バイト目(注 4)		調整後のボーレート	0x08	RAM の終了アドレス (中位)	
	27 バイト目(注 4)		調整後のボーレート	0x3F	RAM の終了アドレス (下位)	
	28 バイト目		調整後のボーレート	0xYY	0xYY: 転送データのチェックサム (9~27 バイト目までの総和の 2 の補数)	
	29 バイト目		(次の動作コマンドデータ待ち)	調整後のボーレート	-	

注 1) “xxH × 3” は xxH を 3 バイト送信した後、動作停止状態となることを意味します。詳細は表 22-18 を参照してください。

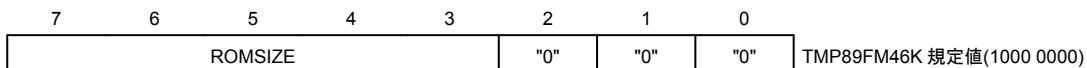
注 2) 14 バイト目の ROM サイズコードについては、表 22-13 を参照してください。

注 3) 16~21 バイト目は書き込み可能なフラッシュメモリのアドレス範囲を示します。

注 4) 22~27 バイト目は RAM ロードで利用可能なフラッシュメモリ領域と RAM 領域を示します。ここで示すアドレス範囲は BOOTROM で使用する作業領域を含みませんので、実際の製品に内蔵する RAM サイズよりも小さくなります。



表 22-13 ROM サイズコード(14 バイト目)



ROMSIZE	フラッシュメモリサイズ情報	00010 : 4K バイト 00100 : 8K バイト 01000 : 16K バイト 10000 : 32K バイト 11000 : 48K バイト 11110 : 60K バイト 10001 : 96K バイト 11111 : 124K バイト	Read only
---------	---------------	---	--------------

## 22.8.7 フラッシュメモリステータス出力コマンド (0xC3)

表 22-14 にフラッシュメモリステータス出力コマンドを示します。

表 22-14 フラッシュメモリステータス出力コマンド

	転送バイト数	外部コントローラから TMP89FM46K への転送データ	ボーレート	TMP89FM46K から 外部コントローラへの転送データ	
BOOT ROM	1 バイト目 2 バイト目	マッチングデータ 1 (0x86 or 0x30) -	自動調整 調整後のボーレート	-(ボーレート自動判定) OK: エコーバックデータ (0x86 or 0x30) Error: 何も送信しません	
	3 バイト目 4 バイト目	マッチングデータ 2 (0x79 or 0xCF) -	調整後のボーレート 調整後のボーレート	- OK: エコーバックデータ (0x79 or 0xCF) Error: 何も送信しません	
	5 バイト目 6 バイト目	動作コマンドデータ (0xC3) -	調整後のボーレート 調整後のボーレート	- OK: エコーバックデータ (0xC3) Error: 0xA1 × 3, 0xA3 × 3, 0x63 × 3 (注 1)	
	7 バイト目		調整後のボーレート	0x3A	スタートマーク
	8 バイト目		調整後のボーレート	0x04	バイトカウント (9~12 バイト目までの数)
	9 バイト目		調整後のボーレート	0x00 ~ 0x7F	ステータスコード 1
	10 バイト目		調整後のボーレート	0x00	Reserved
	11 バイト目		調整後のボーレート	0x00	Reserved
	12 バイト目		調整後のボーレート	0x00	Reserved
	13 バイト目		調整後のボーレート	チェックサム (9~12 バイト目までの総和の 2 の補数)	
	14 バイト目	(次の動作コマンドデータ待ち)	調整後のボーレート	-	

注 1) "xxH × 3" の意味は、xxh を 3 バイト送信後、動作停止状態になることを示します。

注 2) ステータスコード 1 の詳細については、「22.8.7.1 フラッシュメモリステータスコード」を参照してください。

22.8.7.1 フラッシュメモリステータスコード

フラッシュメモリステータスコードは7バイトのデータで、フラッシュメモリ Security Program の状態、0xFFE0 から 0xFFFF の状態を示します。

表 22-15 フラッシュメモリステータスコード

データ	データの意味	TMP89FM46K の場合
1st	スタートマーク	0x3A
2nd	転送データ数 (3rd ~ 6th データの 4 バイト)	0x04
3rd	ステータスコード	0x00 ~ 0x1F (下記を参照)
4th	Reserved	0x00
5th	Reserved	0x00
6th	Reserved	0x00
7th	転送データのチェックサム (3th ~ 6th データまでの総和の 2 の補数)	3rd データが 0x00 のとき : 0x00 3rd データが 0x01 のとき : 0xFF 3rd データが 0x02 のとき : 0xFE 3rd データが 0x03 のとき : 0xFD :

ステータスコード 1



EPFC	フラッシュメモリ消去コマンド実行時のパスワード列判定 (0xFFFA の状態)	0: パスワード列の判定をスキップ(PNSA、PCSA のみ判定) 1: パスワード列、PNSA、PCSA の判定を行う
DAFC	オンチップデバッグ機能(OCD)の Security Program チェック(0xFFFB の状態)	0: OCD 起動時に Security Program チェックをスキップする 1: OCD 起動時に Security Program チェックを行う
RPENA	フラッシュメモリ Security Program 状態	0: Security Program が解除された状態 1: Security Program が設定された状態
BLANK	0xFFE0 ~ 0xFFFF の状態	0: 0xFFE0 ~ 0xFFFF までの領域のデータがすべて 0xFF の場合 1: 0xFFE0 ~ 0xFFFF までの領域のデータが上記以外の場合

ステータスコード 1 の内容によって、実行が制限されるコマンドがあります。詳細は以下の表を参照してください。Security Program が設定されると「フラッシュメモリ書き込みコマンド」、「RAM ロードコマンド」、「Sector Erase」は実行できなくなります。これらのコマンドを実行するためには事前にフラッシュの Chip Erase を実行してください。

RPENA	BLANK	EPFC	DAFC	フラッシュメモリ書き込み、読み出し、RAM ロードコマンド	フラッシュメモリ SUM 出力、製品識別出力、ステータス出力コマンド	フラッシュメモリ消去コマンド		フラッシュメモリセキュリティ設定コマンド
						Chip Erase	Sector Erase	
0	0	0	0	○	○	○	×	×
1	0	0	0	×	○	○	×	×
0	1	0	*	Pass	○	○	×	Pass
		1	*	Pass	○	Pass		Pass
1	1	0	*	×	○	○	×	Pass
		1	*	×	○	Pass	×	Pass

注) O : コマンド実行可能

Pass: コマンド実行にはパスワードが必要

x: コマンド実行不可

(コマンドのエコーバックを返した後、TMP89FM46K は通信を終了し動作停止状態となります)

## 22.8.8 マスク ROM エミュレーション設定コマンド (0xD0)

表 22-16 にマスク ROM エミュレーション設定コマンドを示します。

本コマンドは TMP89FM46K では機能しません。同コマンドは、フラッシュメモリが 96K バイト以上の製品で動作します。

表 22-16 マスク ROM エミュレーション設定変更コマンド

	転送バイト数	外部コントローラから TMP89FM46K への転送データ	ボーレート	TMP89FM46K から 外部コントローラへの転送データ
BOOT ROM	1 バイト目 2 バイト目	マッチングデータ 1 (0x86 or 0x30) -	自動調整 調整後のボーレート	-(ボーレート自動判定) OK: エコーバックデータ (0x86 or 0x30) Error: 何も送信しません
	3 バイト目 4 バイト目	マッチングデータ 2 (0x79 or 0xCF) -	調整後のボーレート 調整後のボーレート	- OK: エコーバックデータ (0x79 or 0xCF) Error: 何も送信しません
	5 バイト目 6 バイト目	動作コマンドデータ (0xD0) -	調整後のボーレート 調整後のボーレート	- OK: エコーバックデータ (0xD0) Error: 0xA1 × 3, 0xA3 × 3, 0x63 × 3 (注 1)
	7 バイト目 8 バイト目	設定値	調整後のボーレート 調整後のボーレート	- OK: エコーバックデータ (0xD1) Error: 何も送信しません
	9 バイト目	(次の動作コマンドデータ待ち)	調整後のボーレート	-

注 1) "xxH × 3" の意味は、xxh を 3 バイト送信後、動作停止状態になることを示します。

## 22.8.9 フラッシュメモリセキュリティ設定コマンド (0xFA)

表 22-17 にフラッシュメモリセキュリティ設定コマンドを示します。

表 22-17 フラッシュメモリセキュリティ設定コマンド

	転送バイト数	外部コントローラから TMP89FM46K への転送データ	ボーレート	TMP89FM46K から 外部コントローラへの転送データ
BOOT ROM	1 バイト目 2 バイト目	マッチングデータ 1 (0x86 or 0x30) -	自動調整 調整後のボーレート	- (ボーレート自動判定) OK: エコーバックデータ (0x86 or 0x30) Error: 何も送信しません
	3 バイト目 4 バイト目	マッチングデータ 2 (0x79 or 0xCF) -	調整後のボーレート 調整後のボーレート	- OK: エコーバックデータ (0x79 or 0xCF) Error: 何も送信しません
	5 バイト目 6 バイト目	動作コマンドデータ (0xFA) -	調整後のボーレート 調整後のボーレート	- OK: エコーバックデータ (0xFA) Error: 0xA1 × 3, 0xA3 × 3, 0x63 × 3 (注 1)
	7 バイト目 8 バイト目	パスワード数格納先アドレス 23-16	調整後のボーレート 調整後のボーレート	- OK: 何も送信しません Error: 何も送信しません
	9 バイト目 10 バイト目	パスワード数格納先アドレス 15-08	調整後のボーレート 調整後のボーレート	- OK: 何も送信しません Error: 何も送信しません
	11 バイト目 12 バイト目	パスワード数格納先アドレス 07-00	調整後のボーレート 調整後のボーレート	- OK: 何も送信しません Error: 何も送信しません
	13 バイト目 14 バイト目	パスワード比較開始アドレス 23-16	調整後のボーレート 調整後のボーレート	- OK: 何も送信しません Error: 何も送信しません
	15 バイト目 16 バイト目	パスワード比較開始アドレス 15-08	調整後のボーレート 調整後のボーレート	- OK: 何も送信しません Error: 何も送信しません
	17 バイト目 18 バイト目	パスワード比較開始アドレス 07-00	調整後のボーレート 調整後のボーレート	- OK: 何も送信しません Error: 何も送信しません
	19 バイト目 : m バイト目	パスワード列 -	調整後のボーレート 調整後のボーレート	- OK: 何も送信しません Error: 何も送信しません
	n バイト目	-	調整後のボーレート	OK: 0xFB (注 3) Error: 何も送信しません
	n+1 バイト目	(次の動作コマンドデータ待ち)	調整後のボーレート	-

注 1) "xxH × 3"の意味は、xxh を 3 バイト送信後、動作停止状態になることを示します。

注 2) パスワードについては、後述の「22.12.1 パスワード」を参照してください。

注 3) ブランク品に対してフラッシュメモリセキュリティ設定コマンドを実行した場合、また、非ブランク品でパスワードエラーが発生した場合、TMP89FM46K は通信を終了し動作停止状態となります。従って、パスワードエラーの場合は RESET 端子による初期化を行い、シリアル PROM モードを再起動してください。

注 4) パスワードアドレス、列データ受信中に通信エラーが発生した場合、TMP89FM46K は通信を終了し動作停止状態となります。従って、パスワードエラーの場合は RESET 端子による初期化を行い、シリアル PROM モードを再起動してください。

注 5) フラッシュメモリセキュリティが設定されていない場合は、パラレル PROM モードで ROM データが自由に読み出し可能となりますので量産時は必ずフラッシュメモリセキュリティを設定してください。

## 22.9 エラーコード

TMP89FM46K が各エラーを検出した場合に送信するエラーコードを表 22-18 に示します。

表 22-18 エラーコード一覧

送信データ	エラー内容
0x63, 0x63, 0x63	動作コマンドエラー
0xA1, 0xA1, 0xA1	受信データのフレーミングエラー
0xA3, 0xA3, 0xA3	受信データのオーバーランエラー

注) パスワードエラーの場合は、エラーコードは送信されません。

## 22.10 チェックサム(SUM)

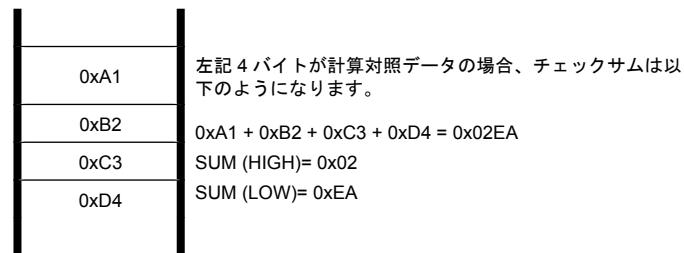
以下の動作コマンドでは、コマンド実行結果の正当性を確認するために、最後にチェックサムを返します。

- フラッシュメモリ消去コマンド(0xF0)
- フラッシュメモリ書き込みコマンド(0x30)
- フラッシュメモリ SUM 出力コマンド(0x30)
- フラッシュメモリ読み出しコマンド(0x40)
- RAM ロードコマンド(0x60)
- 製品識別コード出力コマンド(0xC0)
- フラッシュメモリステータス出力コマンド(0xC3)

### 22.10.1 計算方法

チェックサム (SUM) は  $\text{byte} + \text{byte} \dots + \text{byte}$  の結果をワードで返します。つまり、バイトでデータを読み出して計算し、その結果をワードで返します。

例)



ただし、製品識別コード出力コマンド、フラッシュメモリステータス出力コマンドは計算方法が異なります。詳細は表 22-19 を参照してください。

### 22.10.2 計算対象データ

表 22-19 に各コマンドにおけるチェックサムの計算対象データを示します。



表 22-19 チェックサムの計算対象データ

動作コマンド	計算対象データ	備考
フラッシュメモリ消去コマンド	消去したフラッシュメモリエリアの全データ（フラッシュメモリの全体または一部）	Chip Erase（全面消去）を行った場合は、フラッシュメモリの全領域がチェックサムの対象となります。Sector Eraseを行った場合は、消去した領域のみがチェックサムの対象となります。
フラッシュメモリ書き込みコマンド	フラッシュメモリの全領域のデータ	フラッシュメモリの一部に書き込みを行った場合でも、フラッシュメモリ全領域(0x8000~0xFFFF)のチェックサムを計算します。なお、インテル Hex フォーマットにおけるデータ長、アドレス、レコードタイプ、チェックサムはチェックサムの対象とはなりません。
フラッシュメモリ SUM 出力コマンド		
フラッシュメモリ読み出しコマンド	読み出しを行ったフラッシュメモリのデータ	
RAM ロードコマンド	最初に受信した RAM アドレスから最後に受信した RAM アドレスまでに書き込まれた RAM のデータ	インテル Hex フォーマットにおけるデータ長、アドレス、レコードタイプ、チェックサムはチェックサムの対象とはなりません。
製品識別コード出力コマンド	転送データの 9~18 バイト目のデータ	詳細については、「22.8.6 製品識別コード出力コマンド(動作コマンド: 0xC0)」を参照してください。
フラッシュメモリステータス出力コマンド	転送データの 9~12 バイト目のデータ	詳細については、「表 22-14 フラッシュメモリステータス出力コマンド」を参照してください。

## 22.11 インテル Hex フォーマット(Binary)

以下の動作コマンドでは、転送フォーマットの一部にインテル Hex フォーマットを使用しています。

- フラッシュメモリ書き込みコマンド(0x30)
- RAM ロードコマンド(0x60)

インテル Hex フォーマットの定義については、表 22-20 を参照してください。

データは Binary で扱います。スタートマーク “:” は、0x3A の Binary データとして送信してください。

1. TMP89FM46K は各データレコードのチェックサムを受信後、次のデータレコードのスタートマーク (0x3A “:”) 待ちとなりますので、外部コントローラがレコード間に 0x3A 以外のデータを送信してもそのデータは無視されます。
2. 外部コントローラは、エンドレコードのチェックサムを送信した後は何も送信せず、3 バイトの受信データ (オーバライト検出、チェックサムの上位と下位) 待ちとなるようにしてください。(フラッシュメモリ書き込みコマンドの場合。RAM ロードコマンド場合はチェックサムの上位と下位の 2 バイトです)
3. 受信エラーまたはインテル Hex フォーマットエラーが発生した場合は、エラーコードを送信せず、TMP89FM46K は動作停止状態となります。インテル Hex フォーマットエラーは以下の場合発生します。
  - レコードタイプが “0x00”、“0x01”、“0x02” 以外の場合
  - インテル Hex フォーマットのチェックサムエラーが発生した場合
  - 拡張レコード(レコードタイプ=0x02)のデータ長が 0x02 でない場合
  - 拡張レコード(レコードタイプ=0x02)のセグメントアドレスが 0x2000 以上で、その後データレコードを受信した場合
  - エンドレコード(レコードタイプ=0x01)のデータ長が 0x00 でない場合
  - 拡張レコード(レコードタイプ=0x02)のオフセットアドレスが 0x0000 以外の場合

表 22-20 インテル Hex フォーマットの定義

	(1)	(2)	(3)	(4)	(5)	(6)
	スタート マーク	データ長 (1 バイト)	オフセットアドレス (2 バイト)	レコードタイプ (1 バイト)	データ	チェックサム (1 バイト)
データレコード (レコードタイプ=00)	3A	データフィールド のデータ数	先頭バイトの 格納アドレス ※ビッグ・エンディ アンで指定	00	データ (1 ~ 255 バイト)	(2)データ長 (3)オフセットアドレス (4)レコードタイプ (5)データ の合計の 2 の補数
エンドレコード (レコードタイプ=01)	3A	00	00 00	01	無し	(2) データ長 (3)オフセットアドレス (4)レコードタイプ の合計の 2 の補数
拡張レコード (レコードタイプ=02)	3A	02	00 00	02	セグメントアドレス (2 バイト) ※ビッグ・エンディ アンで指定	(2)データ長 (3)オフセットアドレス (4)レコードタイプ (5)セグメントアドレス の合計の 2 の補数

## 22.12 セキュリティ

シリアル PROM モードでは、第三者の不正なメモリアクセスを禁止するために、「パスワード」、「Security Program」の2つのセキュリティ機能を利用することができます

### 22.12.1 パスワード

シリアル PROM モードとオンチップデバッグ機能(以下 OCD と表記)に対応したセキュリティ機能で、フラッシュメモリ内の任意のデータ(ユーザメモリの一部)を使用してパスワードを設定することができます。パスワードが設定されると、シリアル PROM モードでのフラッシュメモリの読み出しや書き込みなどの動作コマンドはパスワードの認証が必要となります。OCD ではシステムを起動するためにパスワードの認証が必要となります。

パラレル PROM モードではパスワードによるアクセス制限はありませんので、パラレル PROM モードも含めたアクセス制限を行う場合は、Security Program の設定を併用してください。

#### 22.12.1.1 パスワードのしくみ

TMP89FM46K は、フラッシュメモリ内の任意のデータ(連続する8バイト以上のデータ)をパスワードとして設定することができ、外部コントローラから送信されるパスワード列と、パスワードが設定された MCU のメモリデータ列を比較することによりパスワード列の認証を行います。パスワードを指定できる領域は、フラッシュメモリ内のアドレス 0x8000~0xFEFF となります。

#### 22.12.1.2 パスワードの構成

パスワードは、PNSA、PCSA、パスワード列の3つで構成されています。図 22-4 にパスワードの構成(送信例)を示します。

- ・ PNSA (パスワード数格納アドレス)

0x8000~0xFEFF 内のアドレスを3バイトで指定します。指定されたアドレスのメモリデータがパスワード列のバイト数になります。メモリデータが0x07以下の場合、アドレスが範囲外の場合はパスワードエラーとなります。

なお、ここで指定されたメモリデータはNと定義します。
- ・ PCSA (パスワード比較開始アドレス)

0x8000~(0xFEFF - N)内のアドレスを3バイトで指定します。指定されたアドレスは、パスワード列と比較するための開始アドレスとなります。アドレスが範囲外の場合はパスワードエラーとなります。
- ・ パスワード列

8~255(=N)バイトのデータを指定します。PCSA で指定されたアドレスを開始アドレスとして、メモリデータとパスワード列をNバイト分だけ比較します。比較の結果、不一致があった場合、または連続して3バイト以上同一のデータが指定された場合はパスワードエラーとなり、TMP89FM46K は動作停止状態となります。それ以降、外部デバイスはTMP89FM46K と通信ができなくなりますので、通信を再開する場合はリセット端子によってシリアル PROM モードを再起動してください。

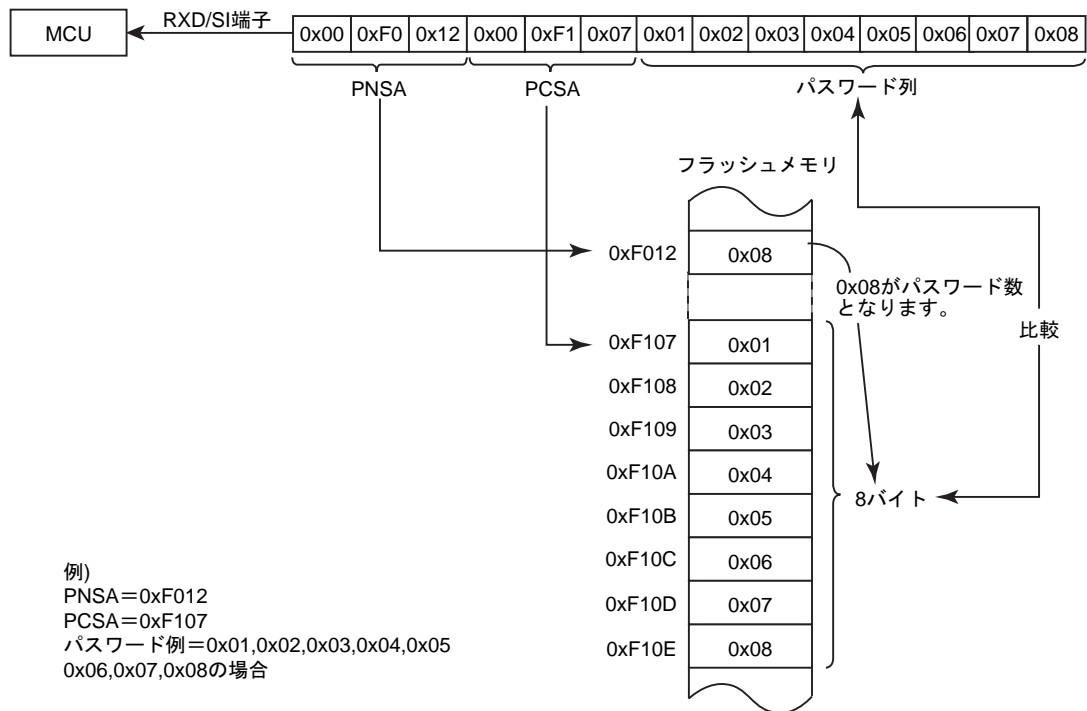


図 22-4 パスワードの構成(送信例)

## 22.12.1.3 パスワードの設定/解除/認証

- パスワードの設定

パスワードはユーザプログラムの一部を利用することで実現しています。よって、パスワード設定のために特別な処理は不要で、フラッシュメモリにプログラムを書き込んだ時点でパスワードが設定されたこととなります。

- パスワードの解除

パスワードを解除するためにはフラッシュメモリの Chip Erase(全面消去)が必要です。フラッシュメモリがすべて 0xFF に初期化された時点でパスワードは解除されます。

- パスワードの認証

TMP89FM46K のアドレス 0xFFE0 ~ 0xFFFF に書き込まれたデータが 1 バイトでも "0xFF" 以外の場合、非ブランク品と判定され特定の動作コマンドを実行するにはパスワードの認証が必要となります。パスワードの認証には、PNSA、PCSA およびパスワード列を使用します。動作コマンドはパスワードの認証に成功したときだけ実行され、認証に失敗した場合 TMP89FM46K は動作停止状態となります。

アドレス 0xFFE0 ~ 0xFFFF に書き込まれたデータがすべて "0xFF" の場合、ブランク品と判定されパスワードの認証は行われません。ただしブランク品の場合でも、特定の動作コマンドを実行するには PNSA、PCSA だけは必要です(パスワード列は不要です)。この場合 PNSA、PCSA は表 22-21 で定義された任意のアドレスを指定してください。

ブランク品か非ブランク品かの判断は、「ステータス出力」コマンドを実行することで確認することができます。

PNSA、PCSA、(パスワード列)が必要な動作コマンドを以下に示します。

- フラッシュメモリ消去コマンド(0xF0)
- フラッシュメモリ書き込みコマンド(0x30)
- フラッシュメモリ読み出しコマンド(0x40)
- RAM ロードコマンド(0x60)
- フラッシュメモリセキュリティ設定コマンド(0xFA)

## 22.12.1.4 パスワードの設定値、設定範囲

パスワードは表 22-21 の条件に従って設定してください。この条件を満たさない場合パスワードエラーとなります。パスワードエラーが発生した場合、TMP89FM46K は何もデータを送信せず、動作停止状態となります。

表 22-21 パスワードの設定値、設定範囲

パスワード	ブランク品(注 1)	非ブランク品
PNSA (パスワード数格納アドレス)	0x8000 ≤ PNSA ≤ 0xFEFF	0x8000 ≤ PNSA ≤ 0xFEFF
PCSA (パスワード比較開始アドレス)	0x8000 ≤ PCSA ≤ 0xFEFF	0x8000 ≤ PCSA ≤ 0xFF00 - N
N (パスワード数)	*	8 ≤ N
パスワード列	不要(注 4, 5)	必要(注 3)

注 1) \*: Don't care.

注 2) アドレス 0xFFE0 ~ 0xFFFF の領域がすべて "0xFF" となっている製品をブランク品とします。

- 注 3) 3 バイト以上同一となるデータは、パスワード列として設定できません (パスワード認証でエラーとなり、TMP89FM46K は何のデータも送信せず、停止状態となります)。
- 注 4) フラッシュメモリ書き込みコマンド、RAM ローダコマンドの時、ブランク品は PCSA の受信後、パスワード列の受信は行わず即座に Intel-Hex フォーマットの受信処理を行います。このとき外部コントローラはダミーのパスワード列を送信したとしても、TMP89FM46K は Intel-Hex フォーマットとしてスタートマーク(0x3A ":")を検出するまで受信データを読み飛ばしますので、その後の処理は正しく動作します。ただし、ダミーのパスワード列に "0x3A"が含まれていると、誤ってスタートマークと検出されるためマイコンは動作停止状態となります。これが問題となる場合は、ダミーのパスワード列を送信しないでください。
- 注 5) フラッシュメモリ消去コマンドでは、ブランク品に対してパスワード列を送信しないでください。

## 22.12.2 Security Program

パラレル PROM モード、シリアル PROM モード、OCD に対応したセキュリティ機能です。プロテクト用に専用のメモリを内蔵しており、設定するには特別なコマンドが必要です。Security Program が設定されると、パラレル PROM モードでのフラッシュメモリの読み出しが禁止されます。シリアル PROM モードでは、フラッシュメモリの読み出し、書き込みなどの動作コマンドの実行が禁止されます。OCD では、オプションコードによりシステムの起動を禁止するか、パスワード認証で起動するかを選択することができます。

### 22.12.2.1 Security Program のしくみ

TMP89FM46K は、専用メモリにプロテクト情報を書き込むことによって、フラッシュメモリのリードを抑制することができます。プロテクト情報は専用メモリに書き込まれますので、ユーザメモリのリソースを必要としません。

### 22.12.2.2 Security Program の設定/解除

- Security Program の設定  
Security Program を設定するには、「フラッシュメモリセキュリティ設定コマンド」を実行します。
- Security Program の解除  
Security Program を解除するには、「フラッシュメモリ消去コマンド」の Chip Erase を実行します。

### 22.12.3 オプションコード

割り込みベクタ領域内の特定のアドレスに規定のオプションコードを配置すると、フラッシュメモリ消去コマンド実行時のパスワード列認証の有無、および OCD を起動する時の Security Program チェック有無を切り替えることができます。

#### - 消去パスワードフリーコード EPFC\_OP (0xFFFA)

ソフトウェアの開発時は、頻繁にプログラムを変更することによってパスワードが分からなくなってしまうことがあります。このような場合は、消去パスワードフリーコード (EPFC\_OP) を設定することにより「フラッシュメモリ消去コマンド(0xF0)」のパスワード列の認証を無効にすることができます。EPFC\_OP は、ベクタ領域内の(0xFFFA)に割り当てられています。「フラッシュメモリ消去コマンド(0xF0)」のパスワード列を無効化するには、この EPFC\_OP に 0xFF を配置するようにしてください。

量産時は EPFC\_OP に 0xFF 以外を配置することにより「フラッシュメモリ消去コマンド(0xF0)」のパスワード列の認証を有効にすることを推奨します。

フラッシュメモリ消去コマンドでパスワード列の認証を無効にできるのは、Chip Erase のみです。EPFC\_OP が 0xFF のときに Sector Erase を実行すると TMP89FM46K は動作停止状態となります。また、フラッシュメモリ消去コマンド以外のコマンドはパスワード列の認証を無効化することはできません。

#### - OCD Security Program フリーコード DAFC\_OP (0xFFFB)

TMP89FM46K は、第三者の不正なメモリアクセス防止するために Security Program を設定することができます。Security Program を設定するとメモリアクセスに関する動作コマンドに加え OCD の起動が制限されます。

通常、製品の出荷時は Security Program を設定しますが、出荷後にメモリの内容を保持した状態で OCD を利用する可能性がある場合は、OCD Security Program フリーコード (DAFC\_OP) を設定することにより、Security Program チェックをスキップして OCD を起動することができます(ただしパスワード列の認証は必要です)。

DAFC\_OP はベクタ領域内の(0xFFFB)に割り当てられています。OCD の起動時、Security Program チェックをスキップするには DAFC\_OP に 0xFF を配置してください。この場合、Security Program のチェックは行われずパスワード列の認証のみで OCD を起動することができます。

DAFC\_OP に 0xFF 以外を配置すると、Security Program の状態によって OCD が利用できるかどうか決定されます。Security Program が設定されている状態では OCD を起動することはできず TMP89FM46K は通信を終了し動作停止状態となります。この状態の TMP89FM46K で OCD を利用するには「フラッシュメモリ消去コマンド(0xF0)」によってフラッシュメモリの Chip Erase を実行する必要があります。Security Program が解除されているときは、パスワード列の認証のみで OCD を起動することができます。

表 22-22 オプションコード

シンボル	機能	アドレス	設定値
EPFC_OP	フラッシュメモリ消去コマンド実行時のパスワード列認証	0xFFFA	0xFF : パスワード列の認証をスキップ(PNSA、PCSAのみ認証) 0xFF 以外 : パスワード列、PNSA、PCSA の認証を行う
DAFC_OP	OCD 起動時の Security Program チェック	0xFFFB	0xFF : Security Program チェックをスキップする 0xFF 以外 : Security Program チェックを行う

(プログラム例) 消去パスワード認証、OCD Security Program 認証を無効にする。

Vector Section romdata abs = 0xFFFA

```
DB      0xFF      ; 消去時のパスワード列を無効 (EPFC_OP)
DB      0xFF      ; OCD 起動時のアクセスを許可にする (DAFC_OP)
```



## 22.12.4 推奨設定

オプションコード、Security Program の推奨設定を表 22-23 に示します。

表 22-23 オプションコード、Security Program の推奨設定

	デバイスの状態			シリアル PROM モード		パラレル PROM モード		OCD
	EPFC_OP (0xFFFA)	DAFC_OP (0xFFFB)	Security Program	メモリ 読み出し	消去	メモリ 読み出し	消去	
ソフトウェア開発、 デバッグ時	0xFF	0xFF	解除	パスワード 列必要	可能	可能	可能	利用可能
量産時	0xFF	0xFF	設定	不可	可能	不可	可能	利用可能
		0xFF 以外						利用不可
	0xFF 以外	0xFF			パスワード 列必要			利用可能
		0xFF 以外						利用不可

注 1) オプションコードの設定に関係無く、パラレル PROM モードのときはチップ消去が可能です。

注 2) Security Program が設定されていない場合は、パラレル PROM モードで ROM データが自由に読み出し可能となりますので量産時は必ず Security Program を設定してください。



## 22.14 AC 特性 (UART)

表 22-24 UART タイミング-1

項目	記号	クロック数 (fcgck)	必要最低時間	
			At fcgck = 1 MHz	At fcgck = 4 MHz
MCU が 0x86 を受信してからエコーバックを送信するまでの時間	CMeb1	Approx. 660	660 $\mu$ s	165 $\mu$ s
MCU が 0x79 を受信してからエコーバックを送信するまでの時間	CMeb2	Approx. 540	540 $\mu$ s	135 $\mu$ s
MCU が動作コマンドを受信してからエコーバックを送信するまでの時間	CMeb3	Approx. 300	300 $\mu$ s	75 $\mu$ s
チェックサム計算時間(フラッシュ)	CMfsm	Approx. 1493340 (32KB)	1.5 s	373 ms
チェックサム計算時間(RAM)	CMrsm	Approx. 160	160 $\mu$ s	40 $\mu$ s
MCU が Intel Hex データを受信してから、オーバライト検出データを送信するまでの時間	CMwr	Approx. 200	200 $\mu$ s	50 $\mu$ s
MCU が(読み出しバイト数の)データを受信してから、メモリデータを送信するまでの時間	CMrd	Approx. 430	430 $\mu$ s	108 $\mu$ s
MCU が(マスク ROM エミュレーション設定)データを受信してから、エコーバックを送信するまでの時間	CMem2	Approx. 420	420 $\mu$ s	105 $\mu$ s
Security Program 設定時間	CMrp	Approx. 1080	1.08 ms	270 $\mu$ s

表 22-25 UART タイミング-2

項目	記号	クロック数 (fcgck)	必要最低時間	
			At fcgck = 1 MHz	At fcgck = 4 MHz
電源投入後、MODE, RESET 端子を L に保持する時間	RSsup	-	10 ms	
MODE, RESET 端子を H にした後、RXD が受信可能となるまでの時間	RXsup	-	20 ms	
MCU が 0x86 のエコーバックを送信してから RXD が受信可能となるまでの時間	CMtr1	Approx. 140	140 $\mu$ s	35 $\mu$ s
MCU が 0x79 のエコーバックを送信してから RXD が受信可能となるまでの時間	CMtr2	Approx. 90	90 $\mu$ s	23 $\mu$ s
MCU が動作コマンドのエコーバックを送信してから RXD が受信可能となるまでの時間	CMtr3	Approx. 270	270 $\mu$ s	68 $\mu$ s
現在のコマンドが終了した後、次の動作コマンドが受信可能となるまでの時間	CMnx	Approx. 1100	1.1 ms	275 $\mu$ s

### 22.14.1 リセットタイミング

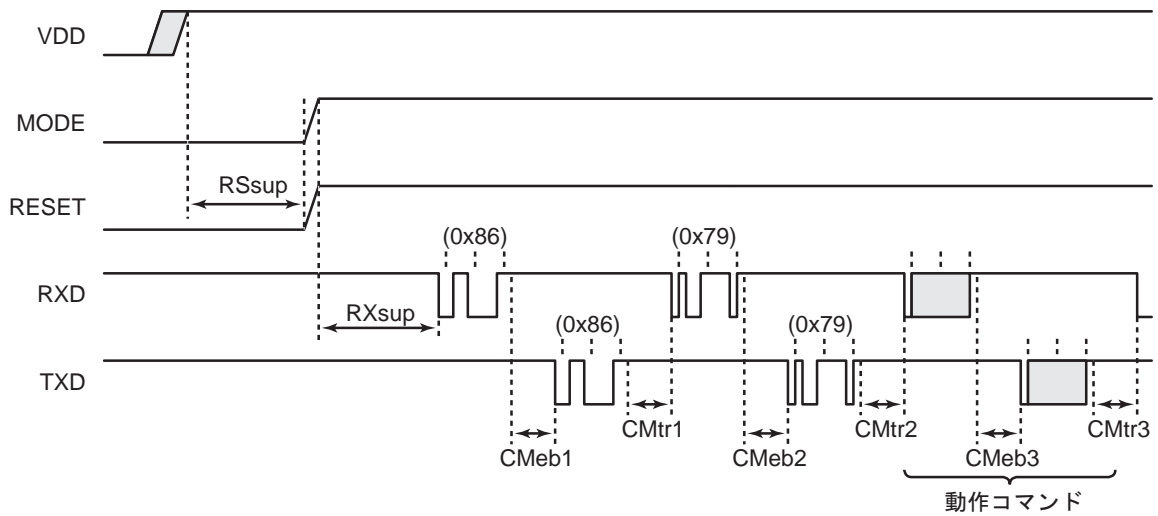


図 22-6 リセットタイミング

### 22.14.2 フラッシュメモリ消去コマンド (0xF0)

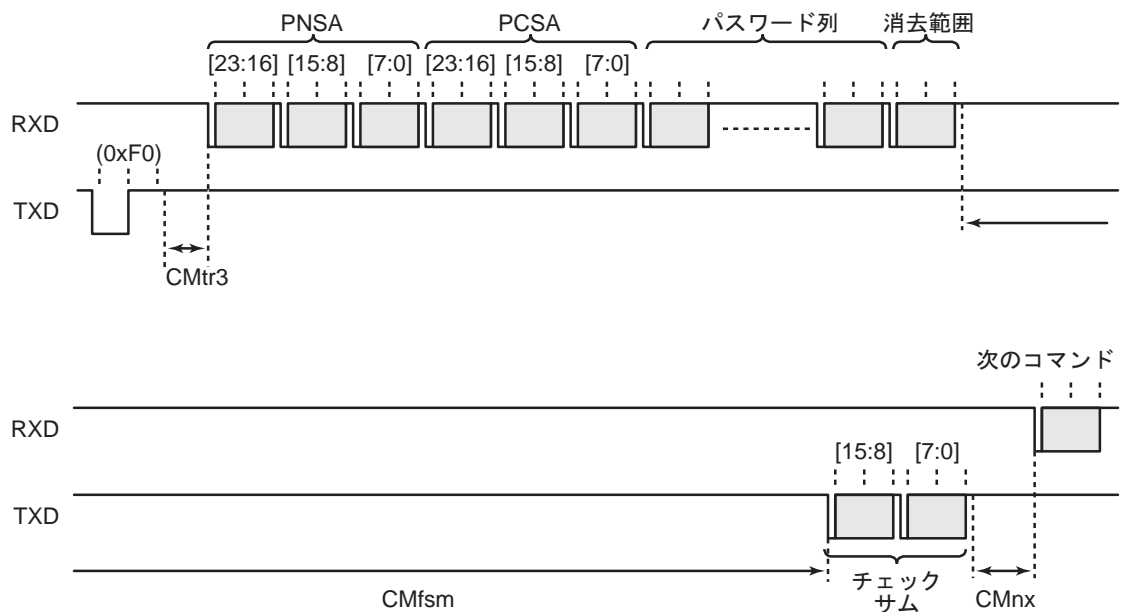


図 22-7 フラッシュメモリ消去コマンド

22.14.3 フラッシュメモリ書き込みコマンド (0x30)

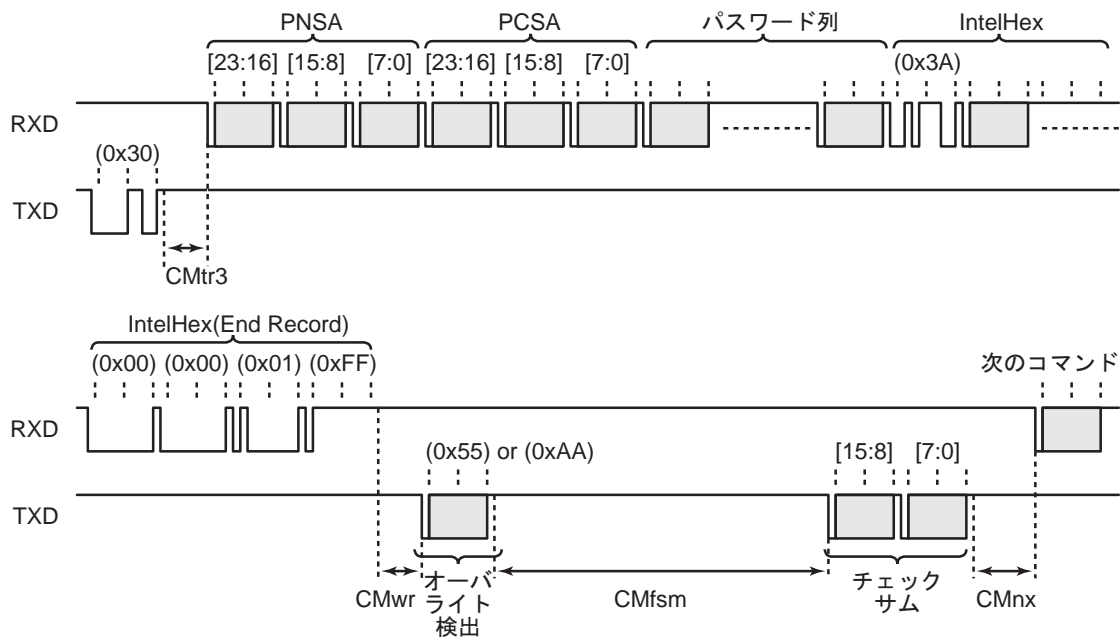


図 22-8 フラッシュメモリ書き込みコマンド

22.14.4 フラッシュメモリ読み出しコマンド (0x40)

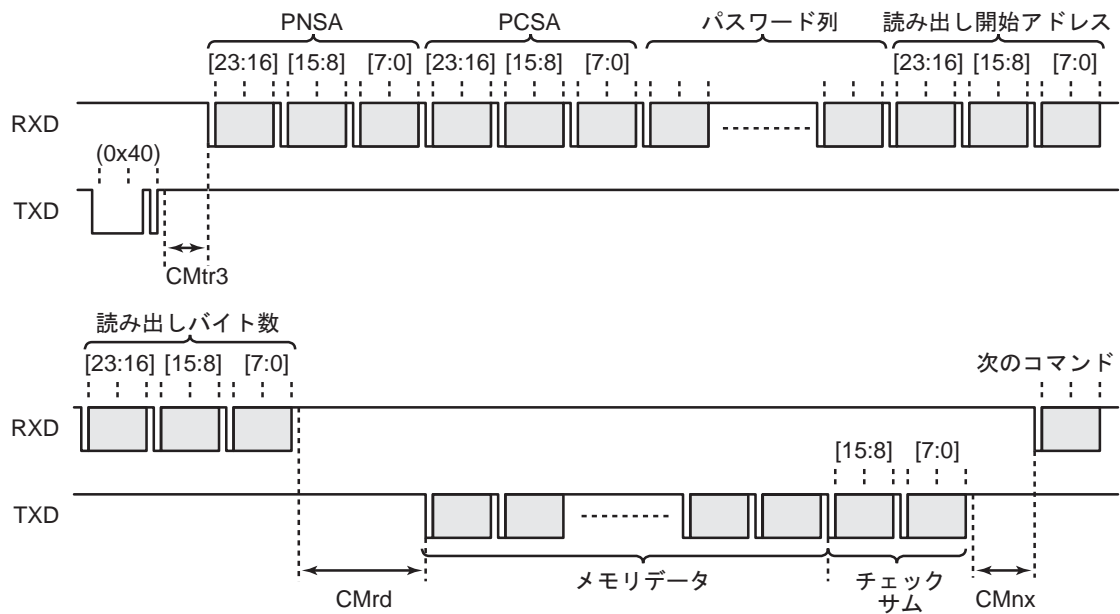


図 22-9 フラッシュメモリ読み出しコマンド

### 22.14.5 RAM ロードコマンド (0x60)

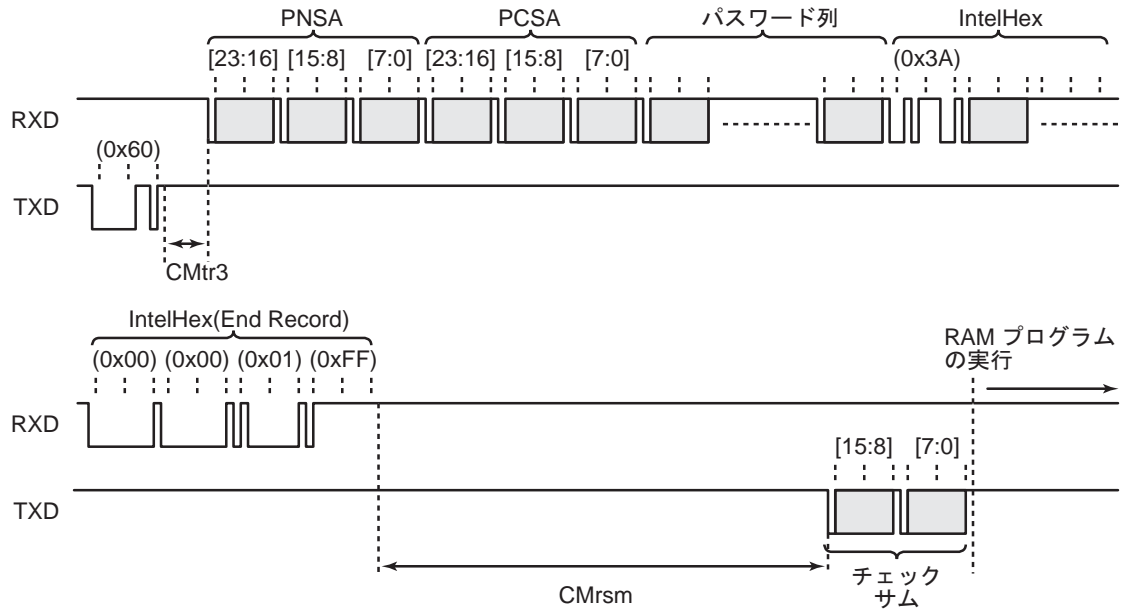


図 22-10 RAM ロードコマンド

### 22.14.6 フラッシュメモリ SUM 出カコマンド (0x90)

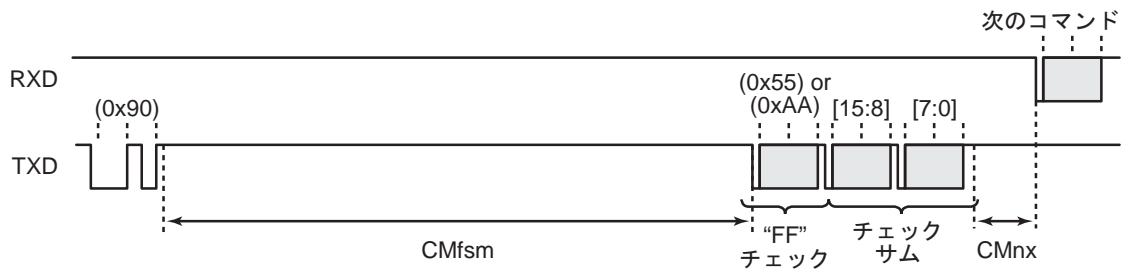


図 22-11 フラッシュメモリ SUM 出カコマンド

### 22.14.7 製品識別コード出カコマンド (0xC0)

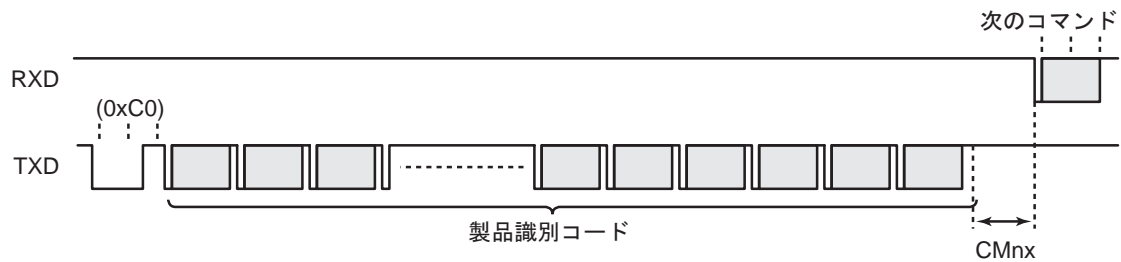


図 22-12 製品識別コード出カコマンド

22.14.8 フラッシュメモリステータス出力コマンド (0xC3)

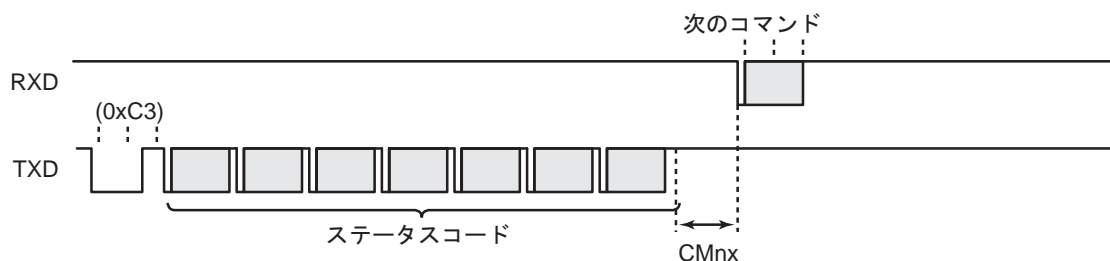


図 22-13 フラッシュメモリステータス出力コマンド

22.14.9 マスク ROM エミュレーション設定コマンド (0xD0)

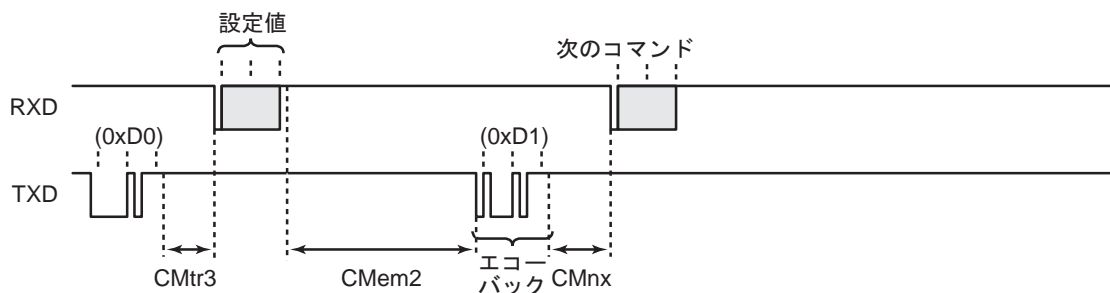


図 22-14 マスク ROM エミュレーション設定コマンド

22.14.10 フラッシュメモリセキュリティ設定コマンド (0xFA)

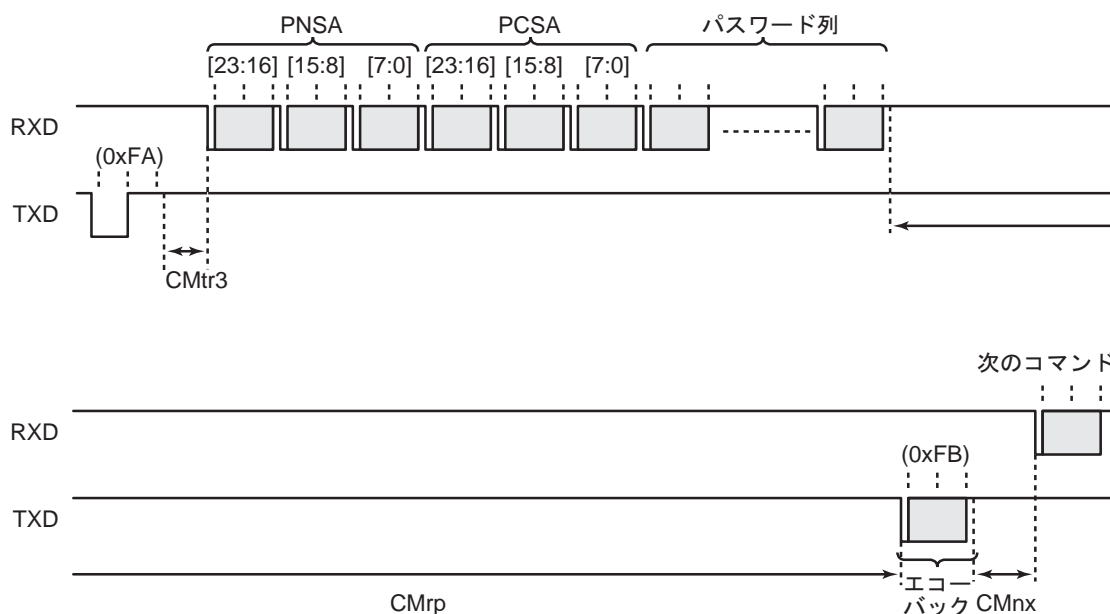


図 22-15 フラッシュメモリセキュリティ設定コマンド





## 第 23 章 オンチップデバッグ機能(OCD)

TMP89FM46K は、オンチップデバッグ機能を内蔵しています。当社の RTE870/C1 オンチップデバッグエミュレータを使用することによりオンボード環境でのソフトウェアデバッグ作業を行うことができます。PC 上のデバッガから操作することで、応用プログラムのエミュレーション機能やプログラム修正に有効なデバッグ機能を使用することができます。

本章ではオンチップデバッグ機能を使用するために必要な制御端子や、ターゲットシステムの接続構成についてだけを示します。RTE870/C1 オンチップデバッグエミュレータの詳細な使用方法についてはエミュレータの取り扱い説明書を参照してください。

### 23.1 特長

TMP89FM46K のオンチップデバッグ機能には以下のような特長があります。

- ・ MCU を実装した製品と同等の動作状態でデバッグが可能
- ・ 2 本の通信制御端子でデバッグ機能を実現
- ・ 豊富なオンチップデバッグ機能
  - ブレーク 8 本(1 本はイベントと兼用)
  - 最新 2 分岐をリアルタイムに格納できるトレース機能
  - 実行中のメモリ表示機能/実行中のメモリ書き替え機能
- ・ 内蔵フラッシュメモリの消去、書き込みが可能

### 23.2 制御端子

オンチップデバッグ機能は、通信用として 2 端子、電源とリセット、モード制御用として 4 本の端子を使用します。オンチップデバッグ機能使用時の端子一覧を表 23-1 に示します。

なお、P20, P21 ポートはオンチップデバッグ機能の通信制御端子として使用されるため、RTE870/C1 オンチップデバッグエミュレータを使用するときは、ポート機能および兼用の UART0、SIO0 機能をデバッグすることはできません。ただし UART0、SIO0 機能は SERSEL<SRSEL2>によって別ポートに割り付けを変更できますので、同通信機能はオンチップデバッグ動作のときも利用可能です。詳しくは入出力ポートの章を参照してください。

表 23-1 オンチップデバッグ機能使用時の端子一覧

端子名 (オンチップデバッグ時)	入出力	機能		端子名(MCU モード時)
OCDCK	出力	通信制御端子(クロック制御)	(注 1)	P20 / TXD0 / SO0
OCDIO	入力	通信制御端子(データ制御)		P21 / RXD0 / SIO0
RESET	入力	リセット制御端子		RESET
MODE	入力	モード制御端子		MODE
VDD	電源	3.0V ~ 3.6V (注 1)		
VSS	電源	0V		
P20, P21 以外の入出力ポート	入出力	ターゲットシステムでアプリケーション用に利用可能です。		
XIN	入力	発振子を取り付け自己発振させてください。		
XOUT	出力			

注 1) オンチップデバッグの全機能を利用するには、電源電圧を 3.0V ~ 3.6V の範囲で使用する必要があります。2.2V ~ 3.0V で使用する場合は一部のデバッグ機能に制限が発生します。詳細はエミュレータの取り扱い説明書を参照してください。

## 23.3 接続方法

オンチップデバッグ機能を利用する場合は、あらかじめターゲットシステムの特定の端子を外部に接続できるようにしておく必要があります。

RTE870/C1 オンチップデバッグエミュレータとターゲットシステムの接続は、制御用 I/F ケーブルによって行われます。制御用 I/F ケーブルを接続するためのコネクタは当社のアクセサリツールとして用意されていますので、あらかじめターゲットシステム上に同コネクタを実装しておくことでオンチップデバッグ機能を容易に利用することができます。

図 23-1 に RTE870/C1 オンチップデバッグエミュレータの接続例を示します。

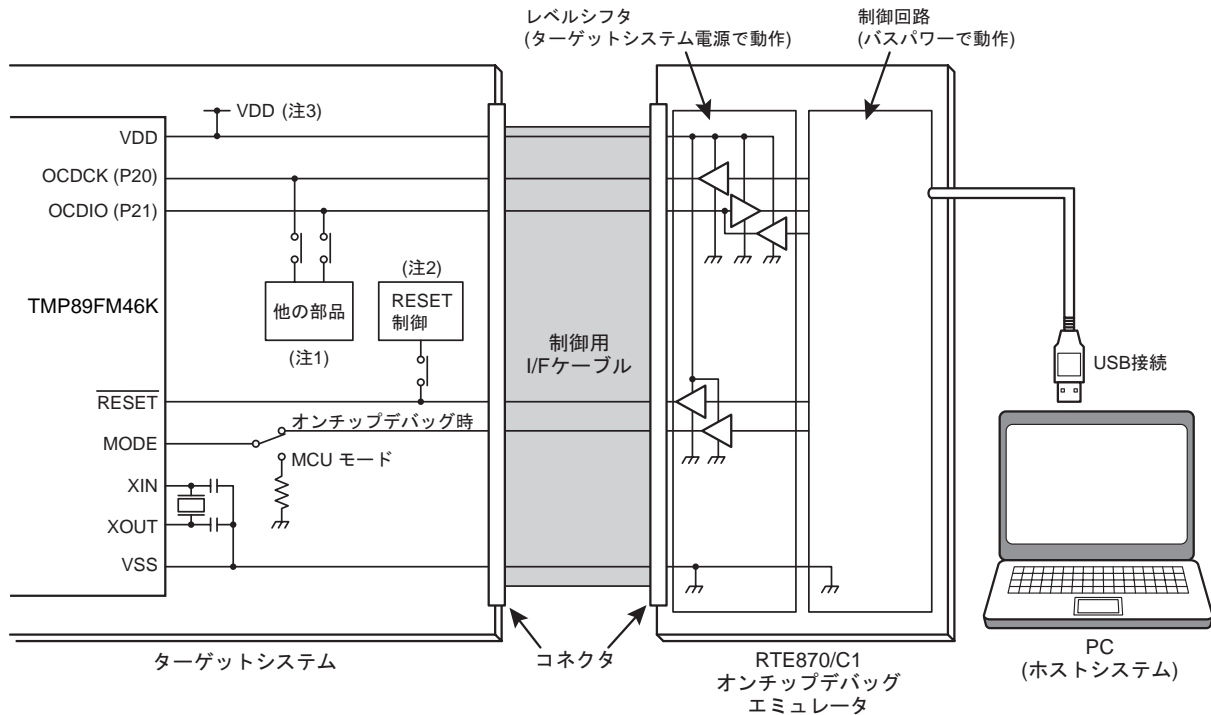


図 23-1 RTE870/C1 オンチップデバッグエミュレータの接続例

- 注 1) P20, P21 ポートはオンチップデバッグ機能の通信制御端子として使用されるため、RTE870/C1 オンチップデバッグエミュレータを使用するときは、ポート機能および兼用の UART0、SIO0 機能をデバッグすることはできません。エミュレータを切り離し MCU 単体として使用するときは P20、P21 ポートの機能を利用することはできますが、オンチップデバッグ機能を使用するとき、他の部品が通信制御に影響を与える場合ジャンパやスイッチなどで切り離してください。
- 注 2) アプリケーション基板上のリセット制御回路が、オンチップデバッグ機能の制御に影響を与える場合、ジャンパやスイッチ等で切り離してください。
- 注 3) 電源電圧 VDD は必ずターゲットシステム側で用意してください。エミュレータ側に VDD 端子を接続するのは、通信制御端子の電圧レベルをターゲットシステムの電源で生成するためで、エミュレータから電源電圧が供給されるわけではありません。

## 23.4 セキュリティについて

TMP89FM46K は、第三者の不正なメモリアクセスを禁止するために、「パスワード」および「セキュリティ」の 2 つのセキュリティ機能によってオンチップデバッグ機能の利用を制限することができます。TMP89FM46K に対して「パスワード」を設定すると、以降オンチップデバッグ機能を利用するにはパスワードの認証が必要となります。また「パスワード」と併用して「セキュリティ」を設定すると、オンチップデバッグ機能の利用を一切禁止することも可能です。さらに「オプションコード」を使用すると「セキュリティ」が設定された状態(シリアル、パラレル PROM モードでのアクセス制限を保持したまま)でオンチップデバッグ機能のみ利用を可能にすることも可能です(ただしこの場合パスワード認証は必要です)。

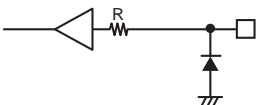
「パスワード」、「セキュリティ」および「オプションコード」の設定方法については、「シリアル PROM モード」の章を参照してください。



## 第 24 章 端子の入出力回路

### 24.1 制御端子

TMP89FM46K の制御端子の入出力回路を示します。

制御端子	入出力	回路	備考
XIN XOUT	入力 出力	入出力ポートの章の P0 ポートを参照してください	
XTIN XTOUT	入力 出力	入出力ポートの章の P0 ポートを参照してください	
$\overline{\text{RESET}}$	入力	入出力ポートの章の P1 ポートを参照してください	
MODE	入力		R = 100 $\Omega$ (typ.)



## 第 25 章 電気的特性

### 25.1 絶対最大定格

絶対最大定格とは、瞬時たりとも超えてはならない規格であり、どの1つの項目も超えることができない規格です。絶対最大定格を超えると、破壊や劣化の原因となり、破裂・燃焼による傷害を負うことがあります。従って、必ず絶対最大定格を超えないように、応用機器の設計を行ってください。

(VSS = 0 V)

項 目	記号	端 子	規 格	単 位
電源電圧	V <sub>DD</sub>		-0.3 ~ 4.0	V
入力電圧	V <sub>IN1</sub>	P0, P1, P2 (除く P23, P24), P4, P7, P8, P9, PB (トライステートポート)	-0.3 ~ V <sub>DD</sub> + 0.3	V
	V <sub>IN2</sub>	P23, P24 (オープンドレインポート)	-0.3 ~ V <sub>DD</sub> + 0.3	
	V <sub>IN3</sub>	AIN0~AIN7 (アナログ入力電圧)	-0.3 ~ AV <sub>DD</sub> + 0.3	
出力電圧	V <sub>OUT1</sub>		-0.3 ~ V <sub>DD</sub> + 0.3	V
出力電流 (1 端子当り)	I <sub>OUT1</sub>	P0, P1, P2 (除く P23, P24), P4, P7, P8, P9, PB (トライステートポート)	-1.8	mA
	I <sub>OUT2</sub>	P0, P1, P2, P4, P9 (プルアップ抵抗)	-0.4	
	I <sub>OUT3</sub>	P0, P1, P2, P4, P74~P77, P8, P9 (トライステートポート)	3.2	
	I <sub>OUT4</sub>	P70 ~ P73, PB (大電流ポート)	30	
出力電流 (全端子総計)	∑ I <sub>OUT1</sub>	P0, P1, P2 (除く P23, P24), P4, P7, P8, P9, PB (トライステートポート)	-30	mA
	∑ I <sub>OUT2</sub>	P0, P1, P2, P4, P9 (プルアップ抵抗)	-4	
	∑ I <sub>OUT3</sub>	P0, P1, P2, P4, P74~P77, P8, P9 (トライステートポート)	60	
	∑ I <sub>OUT4</sub>	P70~P73, PB (大電流ポート)	120	
消費電力 [Topr = 85 °C]	P <sub>D</sub>		250	mW
はんだ付け温度 (時間)	T <sub>sld</sub>		260 (10 s)	°C
保存温度	T <sub>stg</sub>		-55 ~ 125	
動作温度	T <sub>opr</sub>		-40 ~ 85	

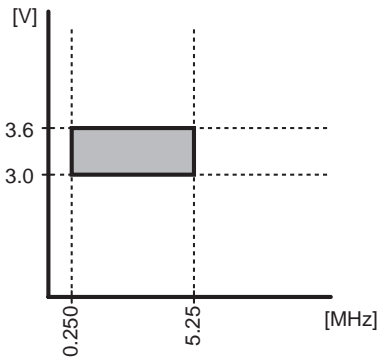
## 25.2 動作条件

動作条件とは、製品が一定の品質を保って正常に動作する使用条件です。動作条件 (電源電圧、動作温度範囲、AC/DC 規定値) から外れる動作条件で使用した場合、誤動作が生じる恐れがあります。従ってご使用の条件に対して、必ず動作条件の範囲を超えないように、応用機器の設計を行ってください。

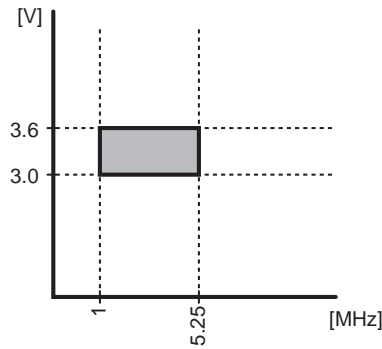
### 25.2.1 MCU モード (フラッシュメモリの書き込みおよび消去動作時)

( $V_{SS} = 0\text{ V}$ ,  $T_{opr} = -40 \sim 85^\circ\text{C}$ )

項目	記号	端子	条件	Min	Max	単位
電源電圧	$V_{DD}$		NORMAL1, 2 モード	3.0	3.6	V
高レベル入力電圧	$V_{IH1}$			$V_{DD} \times 0.85$	$V_{DD}$	
低レベル入力電圧	$V_{IL1}$			0	$V_{DD} \times 0.15$	
クロック周波数	$f_c$	XIN, XOUT	$V_{DD} \geq 3.0\text{ V}$	1.0	5.25	MHz
	$fcgck$			0.25	5.25	



ギアクロック (fcgck) の周波数範囲



高周波クロック (fc) の周波数範囲

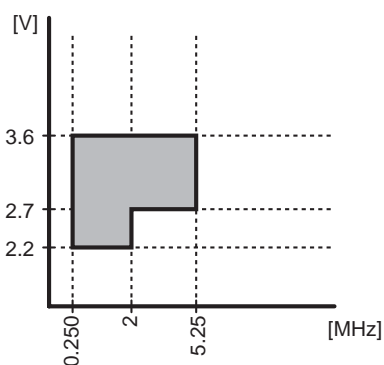
図 25-1 ギアクロック (fcgck) と 高周波クロック (fc)



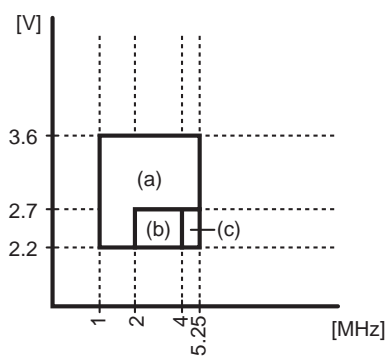
25.2.2 MCU モード（フラッシュメモリの書き込みおよび消去動作を除く）

(V<sub>SS</sub> = 0 V, Topr = -40 ~ 85°C)

項目	記号	端子	条件	Min	Max	単位			
電源電圧 (条件 1)	V <sub>DD</sub>		fc = 5.25 MHz	NORMAL1, 2 モード IDLE0, 1, 2 モード	2.2	3.6	V		
			fcgck = 5.25 MHz		2.7				
			fcgck = 2.0 MHz	SLOW1, 2 モード SLEEP0, 1 モード	2.2				
			fs = 32.768 kHz						
			STOP モード						
高レベル入力電圧	V <sub>IH1</sub>		V <sub>DD</sub> ≥ 2.7 V	V <sub>DD</sub> × 0.85	V <sub>DD</sub>	V			
	V <sub>IH2</sub>		V <sub>DD</sub> < 2.7 V	V <sub>DD</sub> × 0.90					
低レベル入力電圧	V <sub>IL1</sub>		V <sub>DD</sub> ≥ 2.7 V	0	V <sub>DD</sub> × 0.15	V			
	V <sub>IL2</sub>		V <sub>DD</sub> < 2.7 V		V <sub>DD</sub> × 0.10				
クロック周波数 (内蔵発振器)	f <sub>OSC</sub>	内蔵高周波発振器	V <sub>DD</sub> = 2.2 ~ 3.6 V	-40 ~ 85°C	4.25	5.25	MHz		
			V <sub>DD</sub> = 2.7 ~ 3.6 V	25°C	4.925	5.075			
				-10 ~ 85°C	4.85	5.15			
				-40 ~ 85°C	4.75	5.25			
クロック周波数	fc	XIN, XOUT	V <sub>DD</sub> = 2.2 ~ 3.6 V	1.0	5.25	MHz			
	fcgck		V <sub>DD</sub> = 2.2 ~ 3.6 V	0.25	2.0				
			V <sub>DD</sub> = 2.7 ~ 3.6 V		5.25				
	fs	XTIN, XTOUT	V <sub>DD</sub> = 2.2 ~ 3.6 V	30.0	34.0	kHz			



ギアクロック (fcgck) の周波数範囲



高周波クロック (fc) の周波数範囲

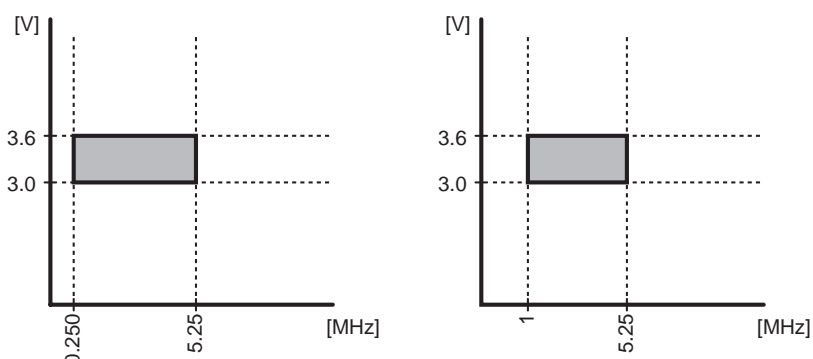
- (a) fc, fc/2, fc/4 がギアクロック (fcgck) として選択可能
- (b) fc/2, fc/4 がギアクロック (fcgck) として選択可能
- (c) fc/4 がギアクロック (fcgck) として選択可能

図 25-2 ギアクロック (fcgck) と 高周波クロック (fc)

### 25.2.3 シリアル PROM モード

( $V_{SS} = 0\text{ V}$ ,  $Topr = -40 \sim 85^\circ\text{C}$ )

項目	記号	端子	条件	Min	Max	単位
電源電圧	$V_{DD}$		NORMAL1, 2 モード	3.0	3.6	V
高レベル入力電圧	$V_{IH1}$			$V_{DD} \times 0.85$	$V_{DD}$	
低レベル入力電圧	$V_{IL1}$			0	$V_{DD} \times 0.15$	
クロック周波数	fc	XIN, XOUT	$V_{DD} \geq 3.0\text{ V}$	1.0	5.25	MHz
	fcgck			0.25	5.25	



ギアクロック (fcgck) の周波数範囲

高周波クロック (fc) の周波数範囲

図 25-3 ギアクロック (fcgck) と 高周波クロック (fc)

## 25.3 DC 特性

(V<sub>SS</sub> = 0 V, T<sub>opr</sub> = -40 ~ 85 °C)

項目	記号	端子	条件	Min	Typ.	Max	単位
ヒステリシス電圧	V <sub>HS</sub>	ヒステリシス入力		-	0.8	-	V
入力電流	I <sub>IN1</sub>	MODE	V <sub>DD</sub> = 3.6 V	-	-	±2	μA
	I <sub>IN2</sub>	P0, P1, P2, P4, P5, P7, P8, P9, PB	V <sub>IN</sub> = V <sub>MODE</sub> = 3.6 V/0 V				
	I <sub>IN3</sub>	RESET, STOP					
入力抵抗	R <sub>IN2</sub>	RESET プルアップ	V <sub>DD</sub> = 3.6 V, V <sub>IN</sub> = V <sub>MODE</sub> = 0 V	100	180	500	kΩ
	R <sub>IN3</sub>	P0, P1, P2(除く P23, P24), P4, P9 プルアップ		30	45	100	
出カリーク電流	I <sub>LO1</sub>	P23, P24(オープンドレインポート)	V <sub>DD</sub> = 3.6 V, V <sub>OUT</sub> = 3.6 V	-	-	2	μA
	I <sub>LO2</sub>	P0, P1, P2(除く P23, P24), P4, P5, P7, P8, P9, PB(トライステートポート)	V <sub>DD</sub> = 3.6 V, V <sub>OUT</sub> = 3.6 V/0 V	-	-	±2	
高レベル出力電圧	V <sub>OH</sub>	除く P23, P24, XOUT, XTOUT	V <sub>DD</sub> = 2.7 V, I <sub>OH</sub> = -0.4 mA	2.4	-	-	V
低レベル出力電圧	V <sub>OL</sub>	除く XOUT, XTOUT	V <sub>DD</sub> = 2.7 V, I <sub>OL</sub> = 1.6 mA	-	-	0.45	
低レベル出力電流	I <sub>OL</sub>	P70~P73, PB(大電流ポート)	V <sub>DD</sub> = 2.7 V, V <sub>OL</sub> = 0.4 V	-	6	-	mA

注 1) Typ.値は、条件に指定なき場合 T<sub>opr</sub> = 25°C, V<sub>DD</sub> = 3.0 V 時の値を示します。

注 2) 入力電流 I<sub>IN3</sub>: プルアップ抵抗による電流を除きます。

注 3) V<sub>IN</sub>: MODE 端子を除く端子に印可される電圧, V<sub>MODE</sub>: MODE 端子に印可される電圧

(V<sub>SS</sub> = 0 V, Topr = -40 ~ 85 °C)

項目	記号	端子	条件	Min	Typ.	Max	単位		
NORMAL1, 2 モード時電源電流 (注 6)	I <sub>DD</sub> (注 7)		V <sub>DD</sub> = 3.6 V V <sub>IN</sub> = 3.4 V/0.2V V <sub>MODE</sub> =3.4V/0.1V fcgck = 4.2 MHz	フラッシュメモリ でプログラムが動 作しているとき	-	5.5	8.0	mA	
				RAM でプログラム が動作しているとき	-	3.0	5.0		
			IDLE0, 1, 2 モード時電源電流	V <sub>DD</sub> = 3.6 V V <sub>IN</sub> = 3.4 V/0.2V V <sub>MODE</sub> =3.4V/0.1V fcgck = 5.0 MHz fs = 32.768 kHz	フラッシュメモリ でプログラムが動 作しているとき	-	2.0		3.0
					RAM でプログラム が動作しているとき	-	3.1		-
NORMAL1, 2 モード時電源電流 (内蔵発振器動作) (注 6)	I <sub>DD</sub> (注 7)		V <sub>DD</sub> = 3.6 V V <sub>IN</sub> = 3.4 V/0.2V V <sub>MODE</sub> =3.4V/0.1V fcgck = 5.0 MHz fs = 32.768 kHz	フラッシュメモリ でプログラムが動 作しているとき	-	5.6	-	mA	
				RAM でプログラム が動作しているとき	-	3.1	-		
IDLE0, 1, 2 モード時電源電流 (内蔵発振器動作)	I <sub>DD</sub> (注 7)		V <sub>DD</sub> = 3.6 V V <sub>IN</sub> = 3.4 V/0.2V V <sub>MODE</sub> =3.4V/0.1V fcgck = 5.0 MHz fs = 32.768 kHz	-	2.4	-	mA		
SLOW1 モード時 電源電流 (注 4、6)	I <sub>DDRP-P</sub>		V <sub>DD</sub> = 3.0 V V <sub>IN</sub> = 2.8 V/0.2 V V <sub>MODE</sub> =2.8V/0.1V fs = 32.768 kHz	フラッシュメモリ でプログラムが動 作しているとき	-	20	39	μA	
				RAM でプログラム が動作しているとき	-	11	30		
SLEEP1 モード時 電源電流				-	10	24			
SLEEP0 モード時 電源電流				-	9	22			
STOP モード時 電源電流	I <sub>DDRP-P</sub>		V <sub>DD</sub> = 3.6 V V <sub>IN</sub> = 3.4 V/0.2 V V <sub>MODE</sub> = 3.4V/0.1V	-	8	17	mA		
間欠動作ピーク電流 (注 6、8)	I <sub>DDRP-P</sub>		V <sub>DD</sub> = 3.6 V V <sub>IN</sub> = 3.4 V/0.2 V V <sub>MODE</sub> =3.4V/0.1V	-	3	-	mA		
フラッシュメモリ書き 込み、消去、セキュリ ティプログラム電流 (注 7、8)	I <sub>DDEW</sub>		V <sub>DD</sub> = 3.6 V V <sub>IN</sub> = 3.4 V/0.2 V V <sub>MODE</sub> =3.4V/0.1V	-	26	-	mA		

- 注 1) Typ.値は、条件に指定なき場合 Topr = 25°C, V<sub>DD</sub> = 3.0 V 時の値を示します。
- 注 2) I<sub>DD</sub> は、I<sub>REF</sub> を含まず、周辺回路を動作させた状態の電流です。
- 注 3) V<sub>IN</sub> : MODE 端子を除く端子に印可される電圧, V<sub>MODE</sub> : MODE 端子に印可される電圧
- 注 4) SLOW1 モードではピーク電流と平均化された電流の差が大きくなります。
- 注 5) SLOW2 モードの各電源電流は、IDLE0, IDLE1, IDLE2 モードと同等です。
- 注 6) フラッシュメモリでプログラムが動作しているとき、またはフラッシュメモリからデータをリードしているとき、フラッシュメモリは間欠動作を行いますので、瞬間的に図 25-4 のようなピーク電流が流れます。よってこの場合の電源電流 I<sub>DD</sub> (NORMAL1/2、SLOW1 モード時)は、ピーク電流を平均化した電流値と MCU 電流の和となります。
- 注 7) フラッシュメモリに対して、書き込み、消去、あるいはセキュリティプログラムを行うと、瞬間的に図 25-5 のようなピーク電流が流れます。
- 注 8) 電源設計の際はピーク電流が供給可能な回路設計にしてください。また、このピーク電流によりデバイス内部の電源電圧が変動します。デバイスの安定動作のため、デバイスの電源近傍に 0.1μ F 程度のバスコンを接続してください。

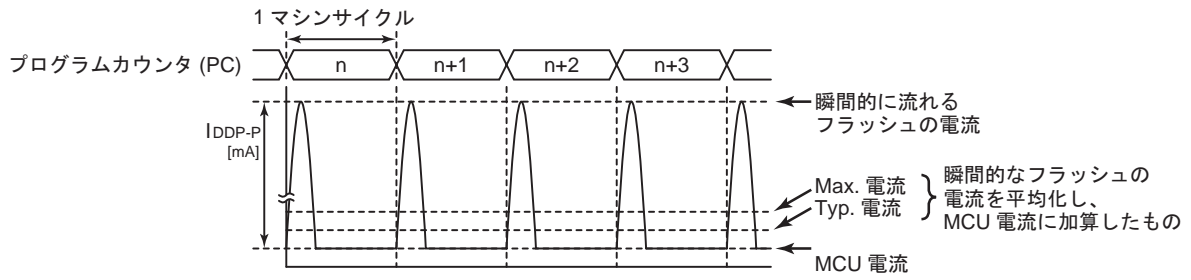


図 25-4 フラッシュメモリの間欠動作

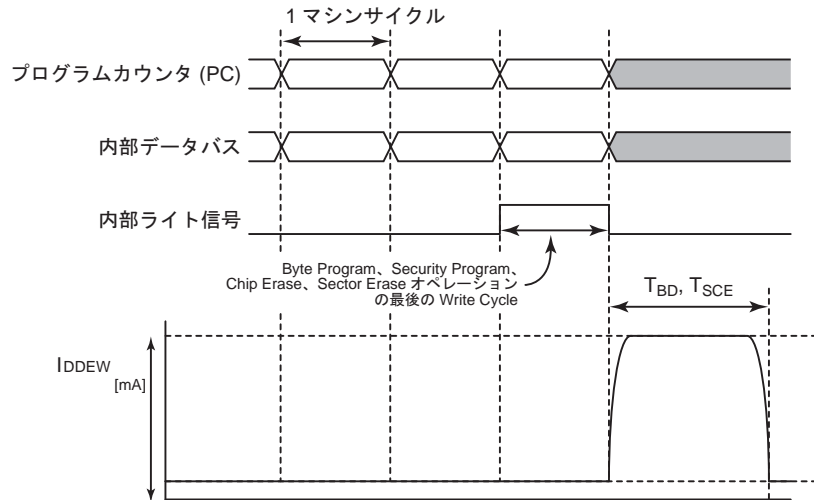


図 25-5 フラッシュメモリの消去、書き込み時の電流

## 25.4 AD 変換特性

( $V_{SS} = 0.0\text{ V}$ ,  $2.7\text{ V} \leq V_{DD} < 3.6\text{ V}$ ,  $T_{opr} = -40 \sim 85\text{ }^\circ\text{C}$ )

項目	記号	条件	Min	Typ.	Max	単位
アナログ基準電源電圧	$V_{AREF}$		$A_{VDD} - 1.0$	-	$A_{VDD}$	V
アナログ制御回路電源電圧	$A_{VDD}$		$V_{DD}$			
アナログ基準電源電圧範囲 (注 4)	$\Delta V_{AREF}$		2.5	-	-	
アナログ入力電圧範囲	$V_{AIN}$		$V_{SS}$	-	$V_{AREF}$	
アナログ基準電圧電源電流	$I_{REF}$	$V_{DD} = A_{VDD} = V_{AREF} = 3.6\text{ V}$ $V_{SS} = A_{VSS} = 0.0\text{ V}$	-	0.5	0.7	mA
非直線性誤差		$V_{DD} = A_{VDD} = 2.7\text{ V}$ $V_{SS} = A_{VSS} = 0.0\text{ V}$ $V_{AREF} = 2.7\text{ V}$	-	-	$\pm 2$	LSB
ゼロ誤差			-	-	$\pm 2$	
フルスケール誤差			-	-	$\pm 2$	
総合誤差			-	-	$\pm 2$	

( $V_{SS} = 0.0\text{ V}$ ,  $2.2\text{ V} \leq V_{DD} < 2.7\text{ V}$ ,  $T_{opr} = -40 \sim 85\text{ }^\circ\text{C}$ )

項目	記号	条件	Min	Typ.	Max	単位
アナログ基準電源電圧	$V_{AREF}$		$A_{VDD} - 0.9$	-	$A_{VDD}$	V
アナログ制御回路電源電圧	$A_{VDD}$		$V_{DD}$			
アナログ基準電源電圧範囲 (注 4)	$\Delta V_{AREF}$		2.2	-	-	
アナログ入力電圧範囲	$V_{AIN}$		$V_{SS}$	-	$V_{AREF}$	
アナログ基準電圧電源電流	$I_{REF}$	$V_{DD} = A_{VDD} = V_{AREF} = 2.7\text{ V}$ $V_{SS} = A_{VSS} = 0.0\text{ V}$	-	0.3	0.5	mA
非直線性誤差		$V_{DD} = A_{VDD} = 2.2\text{ V}$ $V_{SS} = A_{VSS} = 0.0\text{ V}$ $V_{AREF} = 2.2\text{ V}$	-	-	$\pm 4$	LSB
ゼロ誤差			-	-	$\pm 4$	
フルスケール誤差			-	-	$\pm 4$	
総合誤差			-	-	$\pm 4$	

- 注 1) 総合誤差は量子化誤差を除いたすべての誤差を含み、理想変換直線に対する最大の隔たりとして定義します。
- 注 2) 変換時間は電源電圧範囲によって推奨値が異なります。
- 注 3)  $A_{IN}$  入力端子への入力電圧は  $V_{AREF} \sim V_{SS}$  範囲内でご使用ください。範囲外の電圧が入力されると、変換値が不定となり、他のチャンネルの変換値にも影響を与えます。
- 注 4) アナログ基準電源電圧範囲:  $\Delta V_{AREF} = V_{AREF} - V_{SS}$
- 注 5) AD コンバータを使用しない場合、 $A_{VDD}$  端子と  $V_{AREF}$  端子は  $V_{DD}$  レベルに固定してください。

## 25.5 パワーオンリセット回路特性

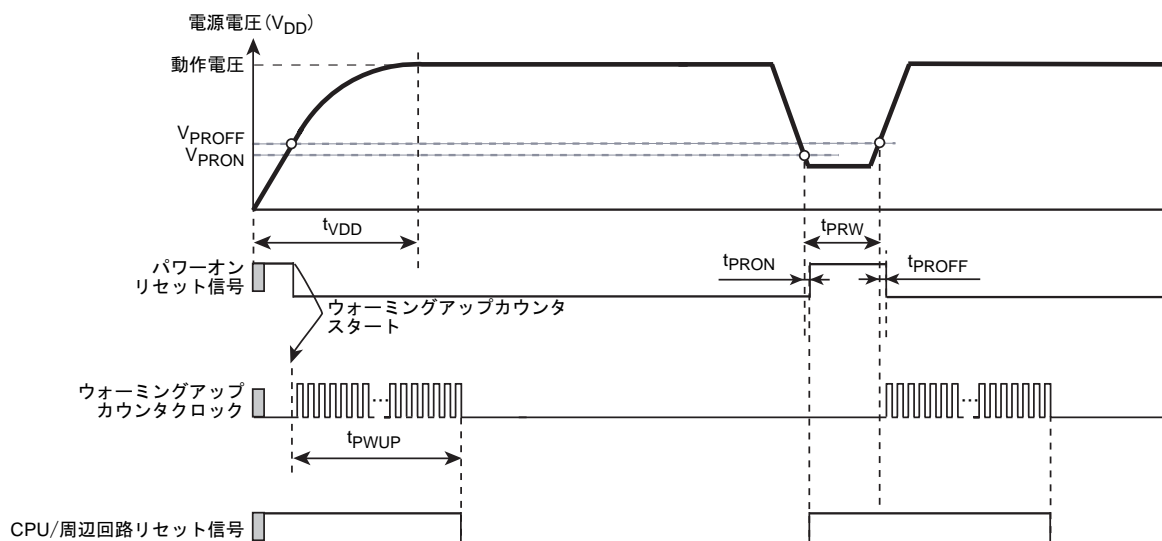


図 25-6 パワーオンリセットの動作タイミング

注) 電源電圧 ( $V_{DD}$ ) 変動によってはパワーオンリセット回路が完全な動作をしないことがありますので、機器設計時には電気的特性を参照の上、十分な考慮が必要です。

( $V_{SS} = 0\text{ V}$ ,  $T_{opr} = -40 \sim 85^\circ\text{C}$ )

記号	項目	Min	Typ.	Max	単位
$V_{PROFF}$	パワーオンリセット解除電圧 <sup>注1)</sup>	1.85	2.02	2.19	V
$V_{PRON}$	パワーオンリセット検出電圧 <sup>注1)</sup>	1.70	1.85	2.00	
$t_{PROFF}$	パワーオンリセット解除応答時間	-	0.01	0.1	ms
$t_{PRON}$	パワーオンリセット検出応答時間	-	0.01	0.1	
$t_{PRW}$	パワーオンリセット最小パルス幅	1.0	-	-	
$t_{PWUP}$	リセット解除後のウォーミングアップ時間	-	$102 \times 2^2/f_c$	-	s
$t_{VDD}$	電源立ち上がり時間	-	-	5	ms

注1) パワーオンリセット解除電圧とパワーオンリセット検出電圧は、相対的に変動するため検出電圧が逆転することはありません。

注2) ウォーミングアップカウンタの入カクロックに発振回路から出力されるクロックを使用します。発振回路が安定するまで発振周波数が安定しないため、ウォーミングアップ時間には誤差を含みます。

注3)  $t_{VDD} < t_{PWUP}$  となるように電源電圧を立ち上げてください。

## 25.6 電圧検出回路特性

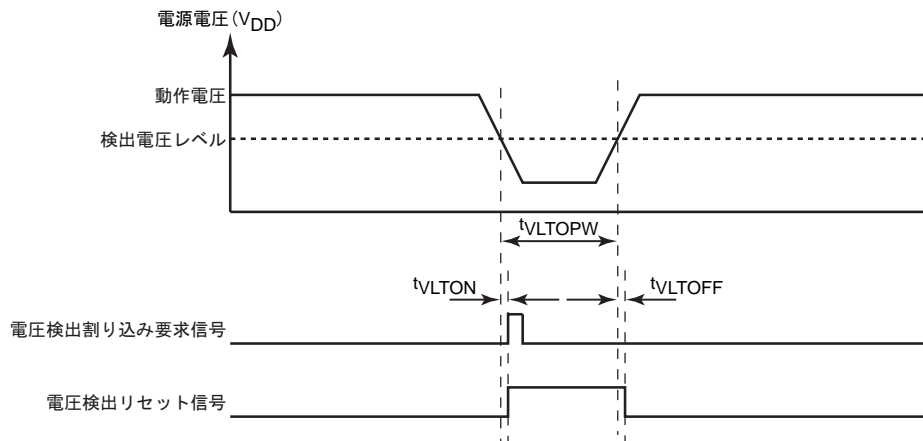


図 25-7 電圧検出回路の動作タイミング

注) 電源電圧 ( $V_{DD}$ ) 変動によっては電圧検出回路が完全な動作をしないことがありますので、機器設計時には電気的特性を参照の上、十分な考慮が必要です。

( $V_{SS} = 0\text{ V}$ ,  $T_{opr} = -40 \sim 85^\circ\text{C}$ )

記号	項目	Min	Typ.	Max	単位
$t_{VLTOFF}$	電圧検出回路解除応答時間	-	0.01	0.1	ms
$t_{VLTON}$	電圧検出回路検出応答時間	-	0.01	0.1	
$t_{VLTPW}$	電圧検出回路検出最小パルス幅	1.0	-	-	



## 25.7 AC 特性

## 25.7.1 MCU モード (フラッシュメモリの書き込みおよび消去動作時)

(V<sub>SS</sub> = 0 V, V<sub>DD</sub> = 3.0 V ~ 3.6 V, Topr = -40 ~ 85°C)

項目	記号	条件	Min	Typ.	Max	単位
マシンサイクルタイム	t <sub>cy</sub>	NORMAL1, 2 モード時	0.190	-	4	μs
		IDLE0, 1, 2 モード時				
		SLOW1, 2 モード時	117.6	-	133.3	
		SLEEP0, 1 モード時				
高レベルクロックパルス幅	t <sub>WCH</sub>	外部クロック動作 (XIN 入力)	-	95.2	-	ns
低レベルクロックパルス幅	t <sub>WCL</sub>	fc = 5.25 MHz 時				
高レベルクロックパルス幅	t <sub>WSH</sub>	外部クロック動作 (XTIN 入力)	-	15.26	-	μs
低レベルクロックパルス幅	t <sub>WSL</sub>	fs = 32.768 kHz 時				

## 25.7.2 MCU モード (フラッシュメモリの書き込みおよび消去動作を除く)

(V<sub>SS</sub> = 0 V, V<sub>DD</sub> = 2.7 V ~ 3.6 V, Topr = -40 ~ 85°C)

項目	記号	条件	Min	Typ.	Max	単位
マシンサイクルタイム	t <sub>cy</sub>	NORMAL1, 2 モード時	0.190	-	4	μs
		IDLE0, 1, 2 モード時				
		SLOW1, 2 モード時	117.6	-	133.3	
		SLEEP0, 1 モード時				
高レベルクロックパルス幅	t <sub>WCH</sub>	外部クロック動作 (XIN 入力)	-	95.2	-	ns
低レベルクロックパルス幅	t <sub>WCL</sub>	fc = 5.25 MHz 時				
高レベルクロックパルス幅	t <sub>WSH</sub>	外部クロック動作 (XTIN 入力)	-	15.26	-	μs
低レベルクロックパルス幅	t <sub>WSL</sub>	fs = 32.768 kHz 時				

(V<sub>SS</sub> = 0 V, V<sub>DD</sub> = 2.2 V ~ 2.7 V, Topr = -40 ~ 85°C)

項目	記号	条件	Min	Typ.	Max	単位
マシンサイクルタイム	t <sub>cy</sub>	NORMAL1, 2 モード時	0.500	-	4	μs
		IDLE0, 1, 2 モード時				
		SLOW1, 2 モード時	117.6	-	133.3	
		SLEEP0, 1 モード時				
高レベルクロックパルス幅	t <sub>WCH</sub>	外部クロック動作 (XIN 入力)	-	95.2	-	ns
低レベルクロックパルス幅	t <sub>WCL</sub>	fc = 5.25 MHz 時				
高レベルクロックパルス幅	t <sub>WSH</sub>	外部クロック動作 (XTIN 入力)	-	15.26	-	μs
低レベルクロックパルス幅	t <sub>WSL</sub>	fs = 32.768 kHz 時				

## 25.7.3 シリアル PROM モード

(V<sub>SS</sub> = 0 V, V<sub>DD</sub> = 3.0 V ~ 3.6 V, Topr = -40 ~ 85°C)

項 目	記号	条 件	Min	Typ.	Max	単位
マシンサイクルタイム	t <sub>cy</sub>	NORMAL1, 2 モード時	0.190	-	4	μs
		IDLE0, 1, 2 モード時				
		SLOW1, 2 モード時	117.6	-	133.3	
		SLEEPS, 1 モード時				
高レベルクロックパルス幅	t <sub>WCH</sub>	外部クロック動作 (XIN 入力)	-	95.2	-	ns
低レベルクロックパルス幅	t <sub>WCL</sub>	fc = 5.25MHz 時				
高レベルクロックパルス幅	t <sub>WSH</sub>	外部クロック動作 (XTIN 入力)	-	15.26	-	μs
低レベルクロックパルス幅	t <sub>WSL</sub>	fs = 32.768 kHz 時				

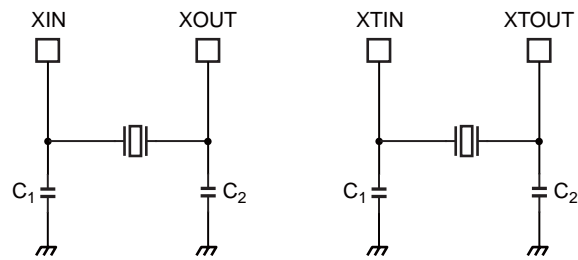
## 25.8 フラッシュ特性

## 25.8.1 書き込み特性

(V<sub>SS</sub> = 0 V, Topr = -40 ~ 85°C)

項 目	条 件	Min	Typ.	Max.	単位
フラッシュメモリ消去/書き込み保証回数		-	-	1000	回
フラッシュメモリ書き込み時間		-	-	40	μs
フラッシュメモリ消去時間	Chip Erase	-	-	30	ms
	Sector Erase	-	-	30	

## 25.9 発振条件



(1) 高周波発振

(2) 低周波発振

- 注 1) 発振の安定には、発振子の位置、負荷容量等を適切にする必要があります。これらは、基板パターンにより大きな影響を受けます。よって安定した発振を得るために、ご使用される基板での評価をされるようお願いいたします。
- 注 2) 村田製発振子は、型番・仕様の切り替えが随時行われております。  
詳細につきましては、下記アドレスの同社ホームページをご参照ください。  
<http://www.murata.co.jp/>

## 25.10 取り扱い上のご注意

- はんだ濡れ性についての注意事項

試験項目

はんだ付け性

試験条件

230°C 5 秒間 1 回 R タイプフラックス使用(Sn-37Pb 鉛はんだ使用時)

245°C 5 秒間 1 回 R タイプフラックス使用(Sn-3.0Ag-0.5Cu はんだ使用時)

備考

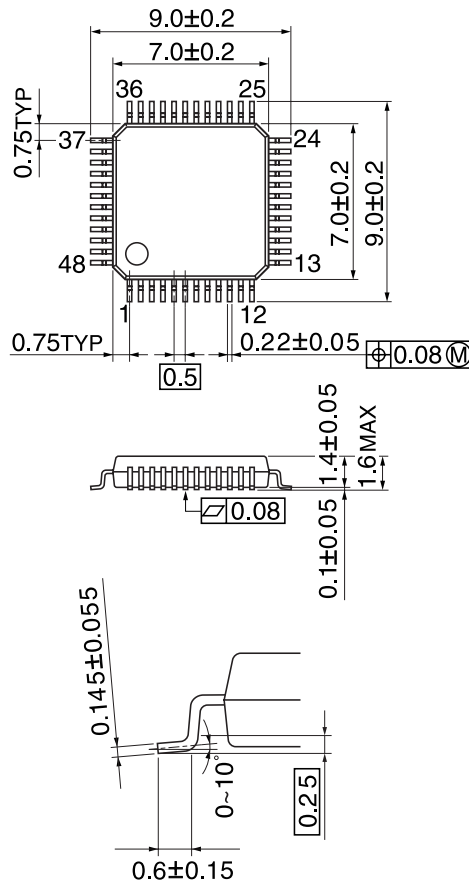
フォーミングまでのはんだ付着率 95%を良品とする

- ブラウン管などの高電界のかかる場所で使用する場合は、正常動作を保つためにパッケージを電氣的にシールドすることを推奨します。

第 26 章 外形寸法

LQFP48-P-0707-0.50D Rev 01

Unit: mm





## 製品取り扱い上のお願い

- 本資料に掲載されているハードウェア、ソフトウェアおよびシステム（以下、本製品という）に関する情報等、本資料の掲載内容は、技術の進歩などにより予告なしに変更されることがあります。
- 文書による当社の事前の承諾なしに本資料の転載複製を禁じます。また、文書による当社の事前の承諾を得て本資料を転載複製する場合でも、記載内容に一切変更を加えたり、削除したりしないでください。
- 当社は品質、信頼性の向上に努めていますが、半導体製品は一般に誤作動または故障する場合があります。本製品をご使用頂く場合は、本製品の誤作動や故障により生命・身体・財産が侵害されることのないように、お客様の責任において、お客様のハードウェア・ソフトウェア・システムに必要な安全設計を行うことをお願いします。なお、設計および使用に際しては、本製品に関する最新の情報（本資料、仕様書、データシート、アプリケーションノート、半導体信頼性ハンドブックなど）および本製品が使用される機器の取扱説明書、操作説明書などをご確認の上、これに従ってください。また、上記資料などに記載の製品データ、図、表などに示す技術的な内容、プログラム、アルゴリズムその他応用回路例などの情報を使用する場合は、単独およびシステム全体で十分に評価し、お客様の責任において適用可否を判断してください。当社は、適用可否に対する責任は負いません。
- 本製品は、一般的電子機器（コンピュータ、パーソナル機器、事務機器、計測機器、産業用ロボット、家電機器など）または本資料に個別に記載されている用途に使用されることが意図されています。本製品は、特別に高い品質・信頼性が要求され、またはその故障や誤作動が生命・身体に危害を及ぼす恐れ、膨大な財産損害を引き起こす恐れ、もしくは社会に深刻な影響を及ぼす恐れのある機器（以下“特定用途”という）に使用されることは意図されていませんし、保証もされていません。特定用途には原子力関連機器、航空・宇宙機器、医療機器、車載・輸送機器、列車・船舶機器、交通信号機器、燃焼・爆発制御機器、各種安全関連機器、昇降機器、電力機器、金融関連機器などが含まれます。本資料に個別に記載されている場合を除き、本製品を特定用途に使用しないでください。
- 本製品を分解、解析、リバースエンジニアリング、改造、改変、翻案、複製等しないでください。
- 本製品を、国内外の法令、規則及び命令により、製造、使用、販売を禁止されている製品に使用することはできません。
- 本資料に掲載してある技術情報は、製品の代表的動作・応用を説明するためのもので、その使用に際して当社及び第三者の知的財産権その他の権利に対する保証または実施権の許諾を行うものではありません。
- 別途書面による契約がない限り、当社は、本製品および技術情報に関して、明示的にも黙示的にも一切の保証（機能動作の保証、商品性の保証、特定目的への合致の保証、情報の正確性の保証、第三者の権利の非侵害保証を含むがこれに限らない。）をせず、また当社は、本製品および技術情報に関する一切の損害（間接損害、結果的損害、特別損害、付随的損害、逸失利益、機会損失、休業損、データ喪失等を含むがこれに限らない。）につき一切の責任を負いません。
- 本製品、または本資料に掲載されている技術情報を、大量破壊兵器の開発等の目的、軍事利用の目的、あるいはその他軍事用途の目的で使用しないでください。また、輸出に際しては、「外国為替及び外国貿易法」、「米国輸出管理規則」等、適用ある輸出関連法令を遵守し、それらの定めるところにより必要な手続を行ってください。
- 本製品のRoHS適合性など、詳細につきましては製品個別に必ず弊社営業窓口までお問合せください。本製品のご使用に際しては、特定の物質の含有・使用を規制するRoHS指令等、適用ある環境関連法令を十分調査の上、かかる法令に適合するようご使用ください。お客様がかかる法令を遵守しないことにより生じた損害に関して、当社は一切の責任を負いかねます。

