

光送受信モジュール

TODX2952A(F)

○ 汎用光送受信モジュール

- JIS F07 形光コネクタ準拠
- CMOS レベル インタフェース
- +5V 単一電源
- LED ドライブによる差動回路採用
- 650nm LED

1. 絶対最大定格 (Ta = 25°C)

項目	記号	定格	単位
保 存 温 度	T _{stg}	-40 ~ 95	°C
動 作 温 度	T _{opr}	-40 ~ 85	°C
電 源 電 圧	V _{CC}	-0.5 ~ 6	V
入 力 電 圧	V _{IN}	-0.5 ~ V _{CC} +0.5	V
高 レ ベ ル 出 力 電 流	I _{OH}	-20	mA
低 レ ベ ル 出 力 電 流	I _{OL}	20	mA
は ん だ 付 け 温 度	T _{sol}	260 (注 1)	°C

注 1: はんだ付け時間 ≤10 秒 (リード根元より 1mm 以上)

本製品の使用条件(使用温度/電流/電圧等)が絶対最大定格以内での使用においても、高負荷(高温および大電流/高電圧印加、多大な温度変化等)で連続して使用される場合は、信頼性が著しく低下するおそれがあります。

弊社半導体信頼性ハンドブック(取り扱い上のご注意とお願い、およびデレーティングの考え方と方法)および個別信頼性情報(信頼性試験レポート、推定故障率等)をご確認の上、適切な信頼性設計をお願いします。

2. 動作範囲

項目	記号	最小	標準	最大	単位
電 源 電 圧	V _{CC}	4.75	5.0	5.25	V
高 レ ベ ル 入 力 電 圧	V _{IH}	3.5	—	V _{CC}	V
低 レ ベ ル 入 力 電 圧	V _{IL}	0	—	1.5	V
高 レ ベ ル 出 力 電 流	I _{OH}	—	—	-2.0	mA
低 レ ベ ル 出 力 電 流	I _{OL}	—	—	2.0	mA

製品量産開始時期
2016-01

3. 電気・光学的特性 (Ta = 25°C, Vcc = 5V)

項目	記号	条件	最小	標準	最大	単位
伝送速度	-	NRZ 符号 (注 2)	DC	-	10	Mb/s
伝送距離	-	APF (注 3)(注 4), DC~10Mb/s	0.2	-	10	m
パルス幅歪 (注 3)(注 4)(注 5)	Δtw	入力パルス幅 100 ns 繰り返し周期 200 ns $C_L=10pF$	-30	-	30	ns
ファイバ結合光出力 (注 6)	P_f	$R = 12k\Omega$	-21	-	-15	dBm
中心発光波長	λ_C	-	-	650	-	nm
消費電流	I_{CC}	$R = 12k\Omega$	-	17	40	mA
最大受信光電力 (注 7)	P_{MAX}	APF (注 3)(注 4), DC~10Mb/s	-14.5	-	-	dBm
最小受信光電力 (注 7)	P_{MIN}	APF (注 3)(注 4), DC~10Mb/s	-	-	-27	dBm
高レベル入力電圧	V_{IH}	-	3.5	-	-	V
低レベル入力電圧	V_{IL}	-	-	-	1.5	V
高レベル入力電流	I_{IH}	$V_{CC} = 5.25V, V_I = 2.7V$	-	-	20	μA
低レベル入力電流	I_{IL}	$V_{CC} = 5.25V, V_I = 0.4V$	-	-	-0.4	mA
高レベル出力電圧	V_{OH}	$V_{CC} = 4.75V$	4.1	4.5	-	V
低レベル出力電圧	V_{OL}	$V_{CC} = 4.75V$	-	0.1	0.4	V

注 2: 高レベル入力時...光出力 ON、低レベル入力時...光出力 OFF。
光入力 ON 時...高レベル出力、光入力 OFF 時...低レベル出力。
デューティサイクル 25~75%で使用。

注 3: 光送受信モジュール TODX2952A(F)と APF 使用時。

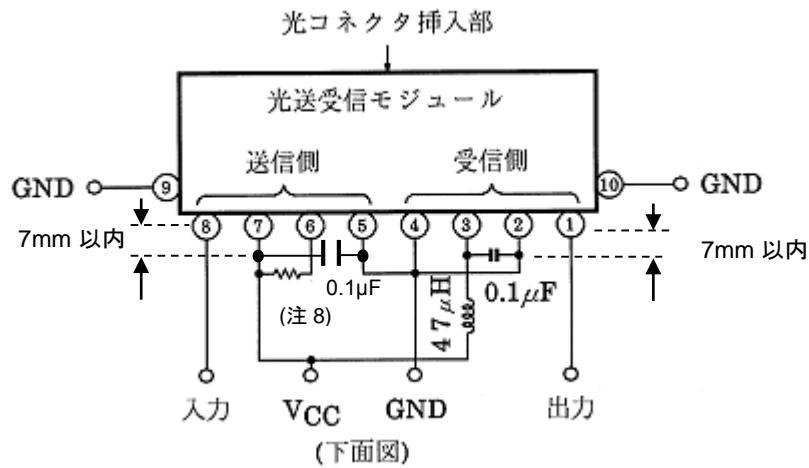
注 4: F07 形光コネクタ APF (980 μm コア / 1000 μm クラッド, NA=0.5), 光ファイバ端面研磨品使用時。

注 5: TODX2952A(F) の入力と TODX2952A(F) の出力の間。

注 6: 基準光コネクタ付き光ファイバを介しての値。ピーク値。

注 7: BER $\leq 10^{-9}$ 。ピーク値。

4. 接続方法



注 8: 抵抗値は下表よりお選びください。

- ・ TODX2952A(F) 使用時 伝送速度 DC~10 Mb/s の場合

光コネクタ形名	伝送距離 (m)	抵抗値 (kΩ)
F07 形光コネクタ APF(980/1000µm) 光ファイバ端面研磨品使用時	0.2~10	12

5. 適用光コネクタ付き光ファイバ形名

APF(980µm コア / 1000µm クラッド)用 F07 形光ファイバ NA=0.5, 光ファイバ端面研磨品

6. 使用上の注意

(1) 絶対最大定格について

絶対最大定格は、この製品を使用する際に超えてはならない限界値であって、複数の定格のどの1つの値も超えることができません。絶対最大定格を超えて使用した場合、特性は回復しないこともあり、著しい場合には永久破壊に至る場合もあります。

本製品使用の際には絶対最大定格を超えないようご注意ください。

(2) 動作範囲に関して

動作範囲は、個別の技術資料・データブックに記載されている動作を実現するために必ず守るべき条件です。絶対最大定格を超えなくても、動作範囲を超えて使用した場合には、デバイスの動作および電気特性に関する仕様を満足できないことや信頼性の低下につながるため、機器の設計に際しては十分に配慮してください。

さらにデバイスをより確かな信頼性を持たせて使用するためには、動作範囲の電流、電力および温度に対してデレーティングしてください。

(3) 発光素子の寿命について

光送受信モジュールを長期間使用した場合の特性劣化は、ほとんどがファイバ結合光出力 (Pf) の低下が原因といえます。これは、光源として使用している LED の光出力の経時劣化によるものです。LED の光出力低下の原因としては、ウェーハの結晶欠陥に起因するもの、モールド樹脂のストレスに起因するものなど、その原因が推定されていますが、詳細は説明されていません。

発光素子の寿命は、素子固有の寿命特性のみならず、動作条件および使用環境によっても大きく影響を受けます。よって、発光素子の選定および動作条件の設定に際しては、事前に寿命特性の確認をされることを推奨します。また、使用される環境条件によっては、定期的に光量チェックを行うなどのメンテナンスを行うことをお勧めします。

(4) はんだ付けについて

光送受信モジュールはその内部に半導体素子を使用していますが、基本的には光学部品です。はんだ付けを行う場合には、発光面、受光面にフラックスなどが付着しないようご注意ください。

また、はんだ付け後のフラックス洗浄の際にも同様な注意が必要です。

なお、光送受信モジュールには保護キャップが付属されているものもありますが、これは光モジュールが使用されないときの誤動作を防ぐものであり、防塵・防水機能があるものではありませんので、ご注意ください。

前述のとおり、光モジュールは光学部品のため、基本的にはフラックスの影響が考えられるようなはんだ付け方法、およびはんだ付け後のフラックス洗浄などはお勧めできません。はんだ付けを行う際には、光モジュールを未実装状態ではんだ付けしたあと基板洗浄を行い、その後光モジュールを手はんだで後付けし、その後の洗浄は行わないことをお勧めします。

なお、手はんだでの光モジュールの後付けが不可能な場合は、ノンハロゲン系 (塩素フリー) フラックスを使用し、塩素などの残留がないように十分配慮してください。また、無洗浄で使用することもフラックスなどの影響を取り除く一案と考えられます。この場合も十分な信頼性の確認を行うようお願いいたします。

(5) ノイズ性について

光送受信モジュールのケースは導電性樹脂を使用し、モジュール前方の補強ピンを GND に接続することによりシールド効果を持たせる構造になっています。この光モジュールを使用するときには、この端子を SIGNAL-GND に落としてください。

また、光送受信モジュールのケース自体が数十 Ω の抵抗を持っていますので、ケースが電源ラインやほかの回路などに接続しないようご注意ください。

一般には光伝送デバイスを使用することにより耐ノイズ性が向上されると考えられがちです。光ファイバは原理的にノイズの影響を受けませんが、光モジュール、特に受信側は扱う信号が微少レベルのため比較的ノイズの影響を受けやすくなっています。

本光送受信モジュールではケースを導電性にするなどの処理を行い、耐ノイズ性を向上させていますが、光受信モジュールのフォトダイオードから出力される信号が微少電流のため、使用される環境条件によってはケースのシールドのみでは耐ノイズ性が不十分なこともあります。

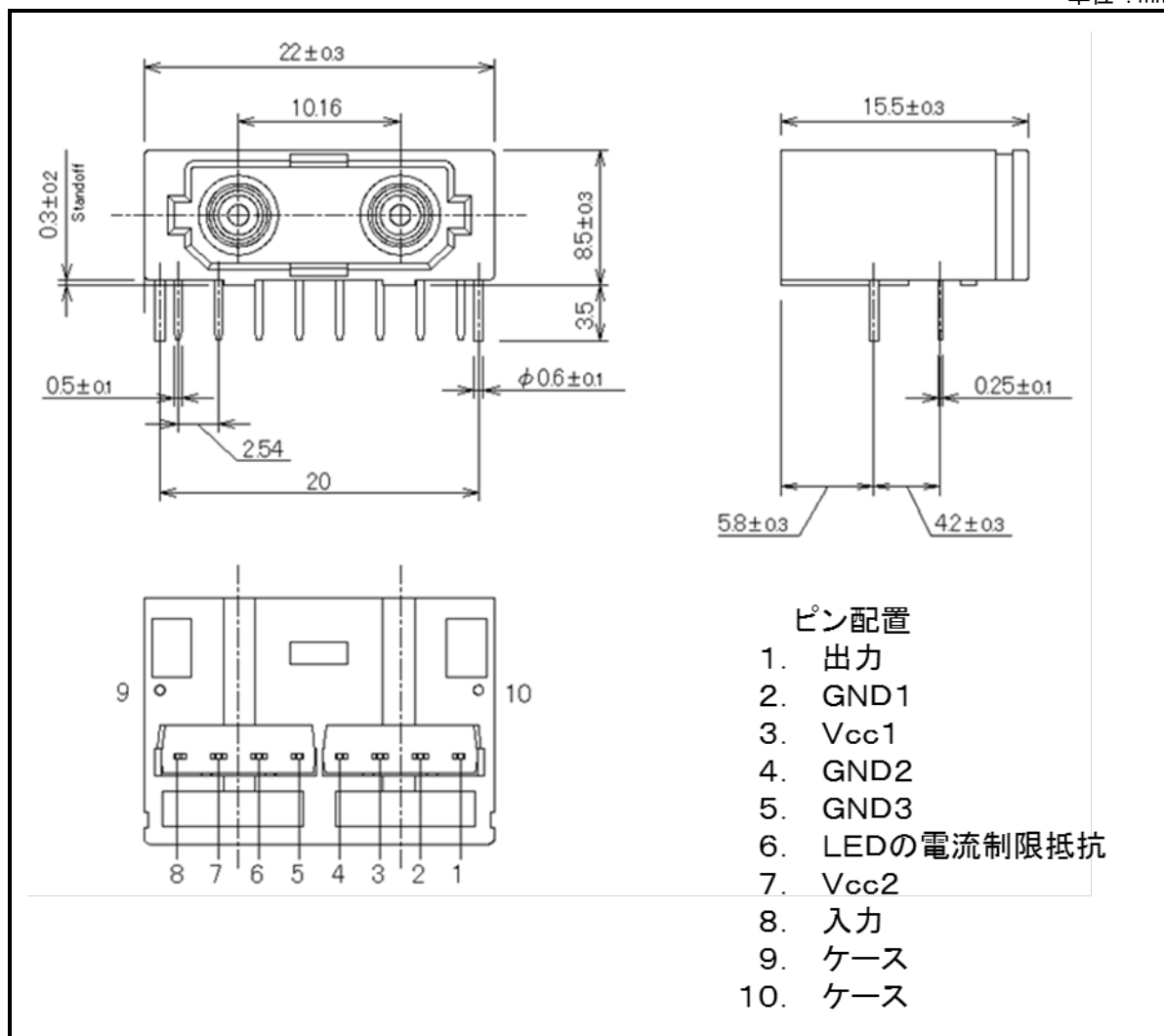
本光送受信モジュールを使用する際には実機でのテストを行い、耐ノイズ性の確認を行うことをお勧めします。

なお、本光送受信モジュールの電源ラインには簡単なノイズフィルタを付けて使用いただきますが、使用される電源のリップルが大きな場合には、さらにフィルタを強化してください。また、放射ノイズの影響を受けやすい場所に光モジュールを配置するような場合は、光モジュールおよび電源フィルタを金属カバーで覆い、シールドを強化することをお勧めします。

- (6) 振動・衝撃について
本製品は、ワイヤが樹脂で固定されているプラスチック封じ構造のデバイスです。そのため、振動、衝撃には比較的強い構造といえますが、実際のセットにおいては、はんだ付け部分や接続部分などに振動、衝撃または応力が加わり、断線に至るケースが散見されます。振動の多い機器では、機構設計に注意が必要です。
- (7) 光送受信モジュールの固定について
光送受信モジュール TODX2952A(F)の固定ピン (ピン番号 9, 10) は、必ずプリント板にはんだ付けして固定してください。
- (8) 光送受信モジュールのシールドと配線パターン
シールド効果をもたせるため、光送受信モジュール TODX2952A(F)の固定ピン (ピン番号 9, 10) は、必ず GND に接続してください。
また、ケースは導電性樹脂を使用していますので、ケースが配線 (ランドなども含む) に接触しないようご注意ください。
- (9) 溶剤の使用について
フラックス洗浄などで溶剤を使用される場合、強酸、強アルカリの溶剤のご使用はおやめください。
また、光コネクタ挿入部には溶剤を入れないようにしてください。もし、挿入部に溶剤が入った場合には、綿棒などで拭き取ってください。
- (10) 光送受信モジュールの保護キャップについて
光送受信モジュール TODX2952A(F)を使用しないときは、保護キャップを付けてください。
- (11) フラッシュ光等の照射について
光モジュールに、フラッシュ等の強い光を照射した場合、伝送エラーが発生する場合がありますのでご注意ください。
- (12) 電源電圧について
電源電圧は、動作範囲 ($VCC = 5 \pm 0.25 V$) 内でご使用ください。また、電源電圧が瞬時に際しても絶対最大定格値の 6V を超えないようにしてください。
- (13) 入力電圧について
送信側の入力に絶対最大定格値 ($VCC + 0.5 V$) 以上の電圧が加わると内部 IC の劣化、破壊が生じることがあります。
サージなどで過大な電圧が入力に加わる可能性がある場合は、入力に保護回路を入れてください。
- (14) 出力について
受信側の出力が低レベルのとき、出力を電源側に短絡した場合、また、出力が高レベルのとき、GND 側に短絡した場合、内部 IC が破壊される場合がありますのでご注意ください。
- (15) はんだ付け条件
はんだ付けは、 260°C 以下の温度で 10 秒以内に行ってください。
- (16) 廃棄上の注意
デバイスおよび包装材の廃棄については、環境問題上、排出事業者自らが適正に処理することが法律で規制されています。規制を遵守されるようにしてください。

7. 外形図

単位 : mm



製品取り扱い上のお願い

- 本資料に掲載されているハードウェア、ソフトウェアおよびシステム（以下、本製品という）に関する情報等、本資料の掲載内容は、技術の進歩などにより予告なしに変更されることがあります。
- 文書による当社の事前の承諾なしに本資料の転載複製を禁じます。また、文書による当社の事前の承諾を得て本資料を転載複製する場合でも、記載内容に一切変更を加えたり、削除したりしないでください。
- 当社は品質、信頼性の向上に努めていますが、半導体・ストレージ製品は一般に誤作動または故障する場合があります。本製品をご使用頂く場合は、本製品の誤作動や故障により生命・身体・財産が侵害されることのないように、お客様の責任において、お客様のハードウェア・ソフトウェア・システムに必要な安全設計を行うことをお願いします。なお、設計および使用に際しては、本製品に関する最新の情報（本資料、仕様書、データシート、アプリケーションノート、半導体信頼性ハンドブックなど）および本製品が使用される機器の取扱説明書、操作説明書などをご確認の上、これに従ってください。また、上記資料などに記載の製品データ、図、表などに示す技術的な内容、プログラム、アルゴリズムその他応用回路例などの情報を使用する場合は、お客様の製品単独およびシステム全体で十分に評価し、お客様の責任において適用可否を判断してください。
- 本製品は、特別に高い品質・信頼性が要求され、またはその故障や誤作動が生命・身体に危害を及ぼす恐れ、膨大な財産損害を引き起こす恐れ、もしくは社会に深刻な影響を及ぼす恐れのある機器（以下“特定用途”という）に使用されることは意図されていませんし、保証もされていません。特定用途には原子力関連機器、航空・宇宙機器、医療機器、車載・輸送機器、列車・船舶機器、交通信号機器、燃焼・爆発制御機器、各種安全関連機器、昇降機器、電力機器、金融関連機器などが含まれますが、本資料に個別に記載する用途は除きます。特定用途に使用された場合には、当社は一切の責任を負いません。なお、詳細は当社営業窓口までお問い合わせください。
- 本製品を分解、解析、リバースエンジニアリング、改造、改変、翻案、複製等しないでください。
- 本製品を、国内外の法令、規則及び命令により、製造、使用、販売を禁止されている製品に使用することはできません。
- 本資料に掲載してある技術情報は、製品の代表的動作・応用を説明するためのもので、その使用に際して当社及び第三者の知的財産権その他の権利に対する保証または実施権の許諾を行うものではありません。
- 別途、書面による契約またはお客様と当社が合意した仕様書がない限り、当社は、本製品および技術情報に関して、明示的にも黙示的にも一切の保証（機能動作の保証、商品性の保証、特定目的への合致の保証、情報の正確性の保証、第三者の権利の非侵害保証を含むがこれに限らない。）をしておりません。
- 本製品には GaAs（ガリウムヒ素）が使われています。その粉末や蒸気等は人体に対し有害ですので、破壊、切断、粉砕や化学的な分解はしないでください。
- 本製品、または本資料に掲載されている技術情報を、大量破壊兵器の開発等の目的、軍事利用の目的、あるいはその他軍事用途の目的で使用しないでください。また、輸出に際しては、「外国為替及び外国貿易法」、「米国輸出管理規則」等、適用ある輸出関連法令を遵守し、それらの定めるところにより必要な手続を行ってください。
- 本製品の RoHS 適合性など、詳細につきましては製品個別に必ず当社営業窓口までお問い合わせください。本製品のご使用に際しては、特定の物質の含有・使用を規制する RoHS 指令等、適用ある環境関連法令を十分調査の上、かかる法令に適合するようご使用ください。お客様がかかる法令を遵守しないことにより生じた損害に関して、当社は一切の責任を負いかねます。