


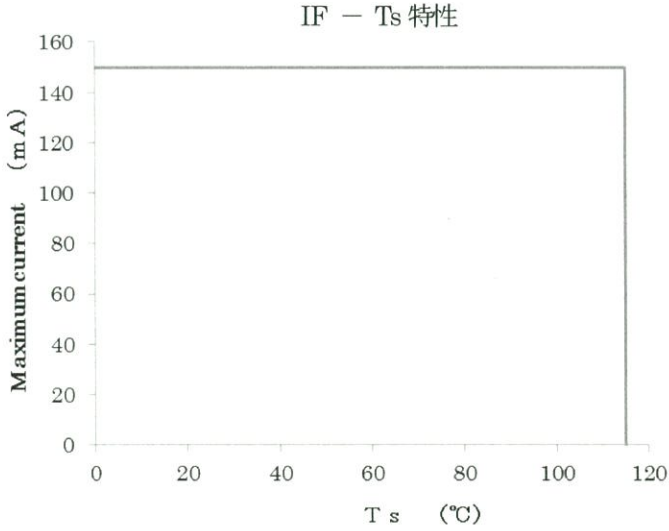


品 番 : ENSBA-LJ1U9-F0	オプトE事業部		
	品管室	技術部	
	承認 	承認 	作成 

- 1. 製品名 TG WHITE Hi
- 2. 発光素子 GaN系LED
- 3. 用 途 照明用光源
- 4. 絶対最大定格 ($T_a = 25^\circ\text{C}$)

項 目	記 号	定格値	単 位
許 容 損 失	P_D	540	mW
順方向電流	I_F	150	mA
パルス順方向電流 (注1)	I_{FP}	240	mA
逆方向電圧	V_R	5	V
動作温度	T_{opr}	-40 ~ +100	$^\circ\text{C}$
保存温度	T_{stg}	-40 ~ +100	$^\circ\text{C}$
ジャンクション温度	T_j	125	$^\circ\text{C}$

(注1) I_{FP} の条件は、デューティ比：10%、パルス幅：10msec. です。



品 番 : ENSBA-LJ1U9-F0

5. 電氣的・光学的特性 ($T_a=25^{\circ}\text{C}$)

項目	記号	条件	最小値	標準値	最大値	単位
順方向電圧(注2)	V_F	$I_F=65\text{mA}$	2.7	(2.85)	3.0	V
逆方向電流	I_R	$V_R=5\text{V}$	—	—	5	μA
光束(注3)	Φ_V	$I_F=65\text{mA}$	33.0	(35.3)	41.0	lm
色度(注4)	x	$I_F=65\text{mA}$	—	0.3818	—	—
	y		—	0.3797	—	—
演色性(注5)	Ra	$I_F=65\text{mA}$	80	—	—	—
熱抵抗	Rj-s	—	—	20	25	$^{\circ}\text{C/W}$

()値は、参考値とする

(注2)VF ランク($I_F=65\text{mA}$, $T_a=25^{\circ}\text{C}$)

ランク	VF(V)
1	2.7 ~ 2.8
2	2.8 ~ 2.9
3	2.9 ~ 3.0

弊社による V_F 測定 of 誤差を含む保証値は、表す値の $\pm 3\%$ です。

(注3) 光束ランク($I_F=65\text{mA}$, $T_a=25^{\circ}\text{C}$)

ランク	光束(lm)
4	33.0 ~ 35.0
5	35.0 ~ 37.0
6	37.0 ~ 39.0
7	39.0 ~ 41.0

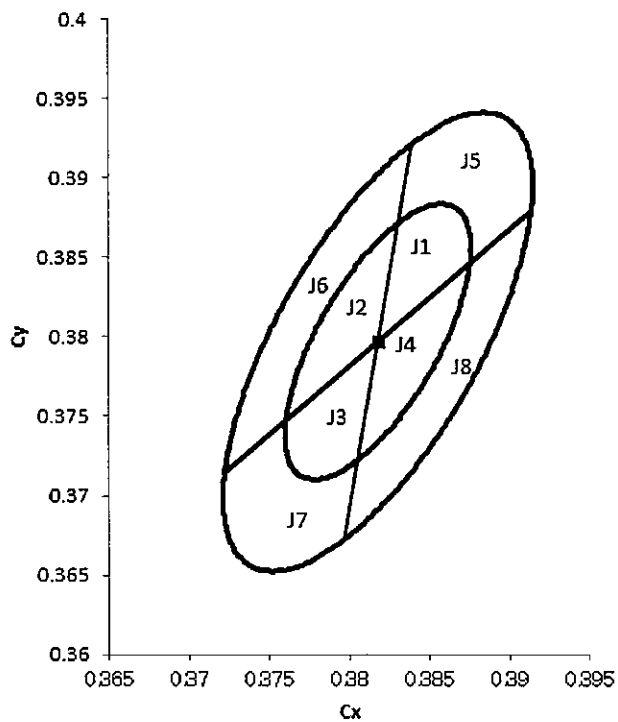
弊社による光束測定 of 誤差を含む保証値は、表す値の $\pm 5\%$ です。

品 番 : ENSBA-LJ1U9-F0

(注4) 色度ランク ($I_f=65\text{mA}$, $T_a=25^\circ\text{C}$)

ランク	J1,J2,J3,J4	J5 , J6 , J7,J8
色度範囲	MacAdam 3-step	MacAdam 5-step
中心色度	X=0.3818, y=0.3797	
長軸半径 a	0.009736	0.016226
短軸半径 b	0.003782	0.006303
回転角度 θ°	60.45	

Step 3 範囲 (Step 5 分割によるミキシング対応含む)



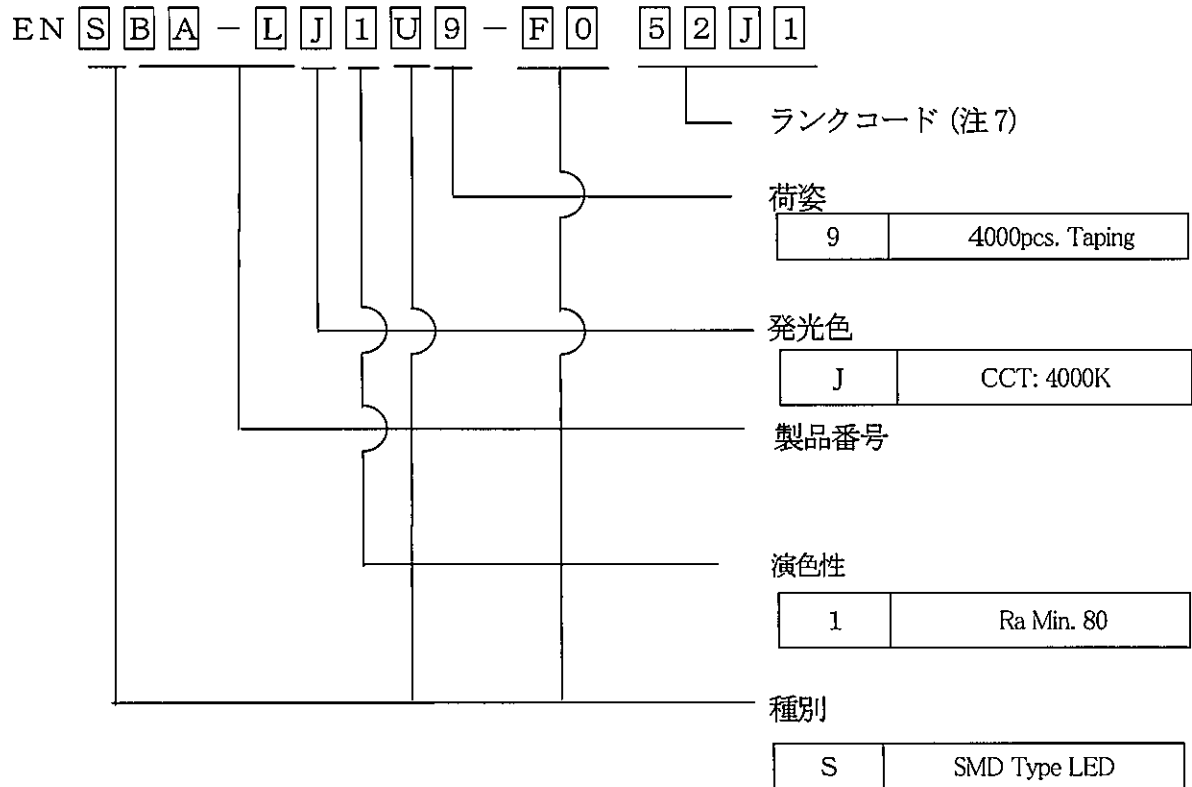
弊社による色度測定の見誤差は、表す値の ± 0.005 です。

(注5) 弊社による Ra の見誤差を含む保証値は、表す値の ± 2 です。

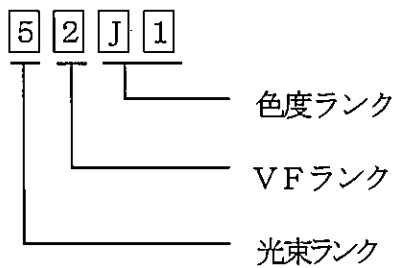
(注6) 特性値は弊社出荷時の値です。

品 番 : ENSBA-LJ1U9-F0

6. 品番の構成



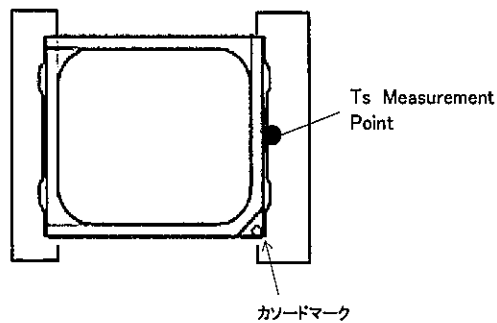
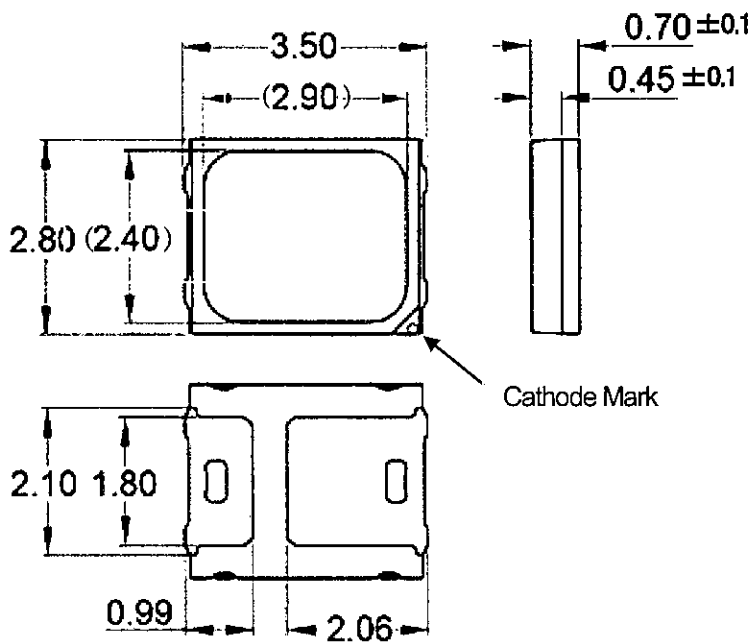
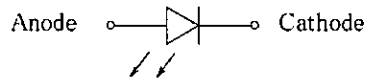
(注7) Rank Code



品 番 : ENSBA-LJ1U9-F0

7. 外形寸法

単位 : mm



(注8) 製品寸法にバリ等は含みません。
 (注9) 指示なき寸法公差は、±0.2mmです。

項目	材質
パッケージ	耐熱性ポリマー
モールド樹脂	シリコーン樹脂+蛍光体
リードフレーム	Cu合金 (Agめっき)

品 番 : ENSBA-LJ1U9-F0

8. 信頼性試験結果

試験項目	試験規格(注11) JEITA ED-4701	試験条件	結果
連続動作試験	—	$T_a=25^{\circ}\text{C}$ 、 $I_F=65\text{mA}$ 、 $t=1000\text{h}$	0/10
高温動作試験	—	$T_a=85^{\circ}\text{C}$ 、 $I_F=65\text{mA}$ 、 $t=1000\text{h}$	0/10
高温高湿動作試験	—	$T_a=60^{\circ}\text{C}$ 、 $\text{RH}=90\%$ 、 $I_F=65\text{mA}$ 、 $t=1000\text{h}$	0/10
低温動作試験	—	$T_a=-40^{\circ}\text{C}$ 、 $I_F=65\text{mA}$ 、 $t=1000\text{h}$	0/10
高温保存試験	200 201	$T_a=100^{\circ}\text{C}$ 、 $t=1000\text{h}$	0/10
低温保存試験	200 202	$T_a=-40^{\circ}\text{C}$ 、 $t=1000\text{h}$	0/10
高温高湿保存試験	100 103	$T_a=60^{\circ}\text{C}$ 、 $\text{RH}=90\%$ 、 $t=1000\text{h}$	0/10
温度サイクル試験	100 105	$T_a=(-40^{\circ}\text{C}$ 、30min. $\sim 25^{\circ}\text{C}$ 、5min. $\sim 100^{\circ}\text{C}$ 、30min.) $\times 100$ cycles	0/10
温湿度サイクル試験	200 203	$T_a=(-10^{\circ}\text{C}\sim 65^{\circ}\text{C})$ 、 $\text{RH}=(90\sim 96\%)$ $\times 10$ cyc 24h/cyc	0/10
半田耐熱性試験	300 301	$T_{\text{sid}}=260^{\circ}\text{C}$ 、10sec、2回	0/10
静電破壊試験	300 304	HBM, 2KV, 1.5K Ω , 100pF, 順逆3回	0/10

(注10) 試験規格はJEITA ([社] 電子情報技術産業協会) の規格番号を示します。

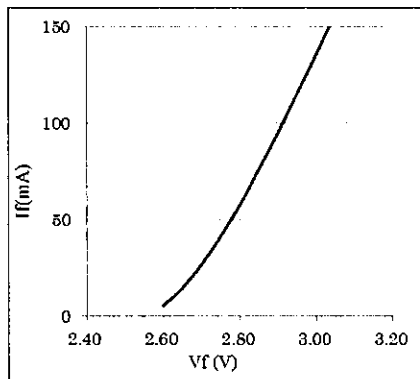
故障判定基準

項目	記号	条件	許容値	
			最小	最大
順方向電圧	V_F	$I_F=65\text{mA}$	—	初期値 $\times 1.1$
光 束	Φ_v	$I_F=65\text{mA}$	初期値 $\times 0.7$	—
逆方向電流	I_R	$V_R=5\text{V}$	—	5 μA

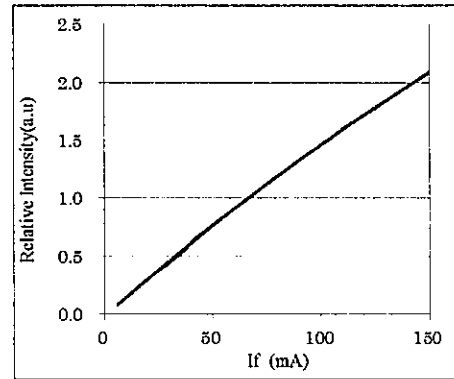
品 番 : ENSBA-LJ1U9-F0

9. 代表特性

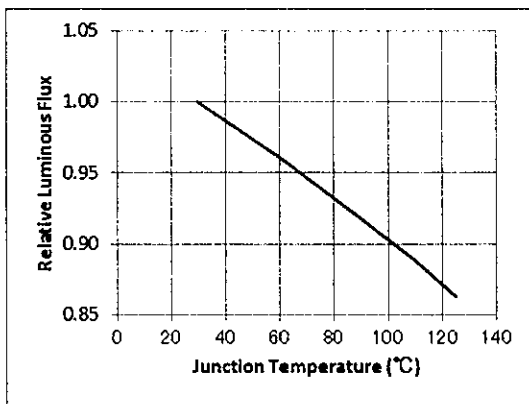
If-Vf (Ta=25°C)



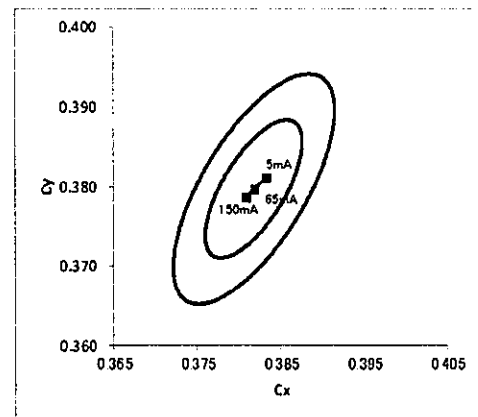
相对光束 - If (Ta=25°C)



相对光束 - Tj (If=65mA)



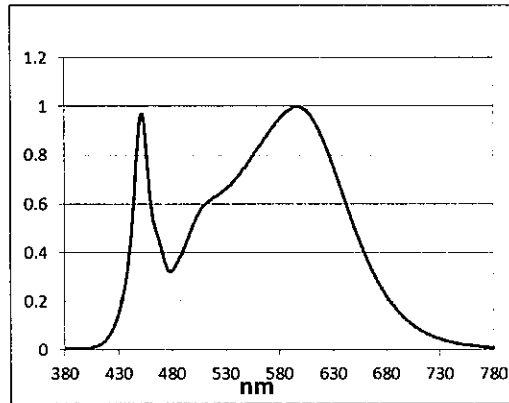
色度 - If (Ta=25°C)



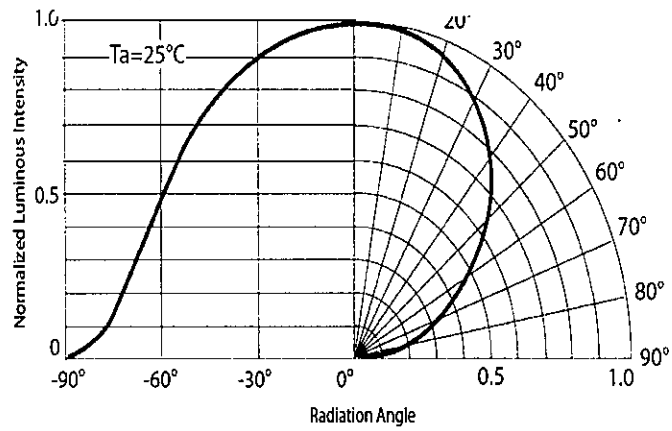
(注11) 本項のデータは標準値付近の製品の代表値であり、保証するものではありません。

品 番 : ENSBA-LJ1U9-F0

波長特性



放射角-相対強度 (光束) 特性



(注12) 本項のデータは標準値付近の製品の代表値であり、保証するものではありません。

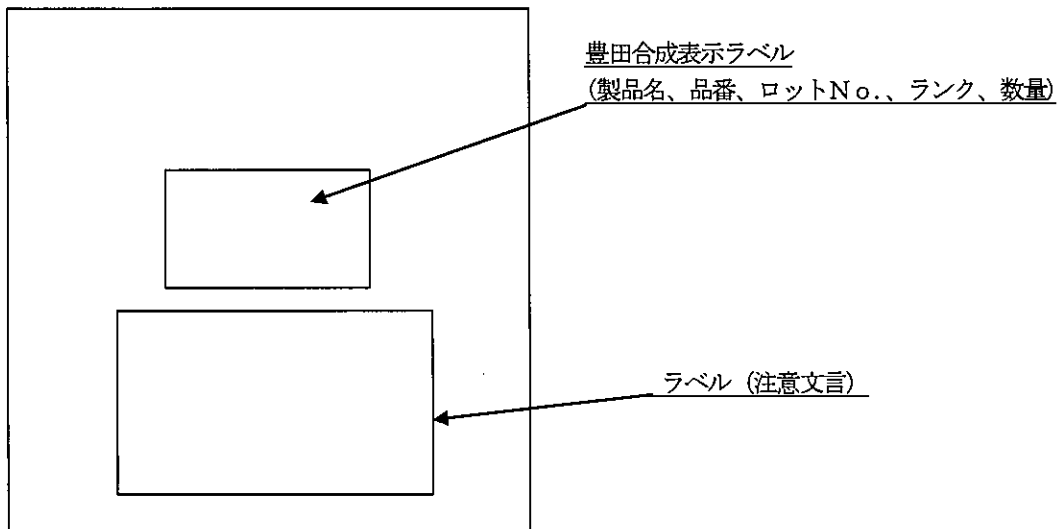
品 番 : ENSBA-LJ1U9-F0

10. 製品の包装および表示

(1) 梱包

本製品は、4000個/1リールを防湿パックに入れ、パックの外側に製品名、品番、ロットNo.、ランク、及び数量を表示します。

梱包：アルミパックによる防湿包装を使用する。

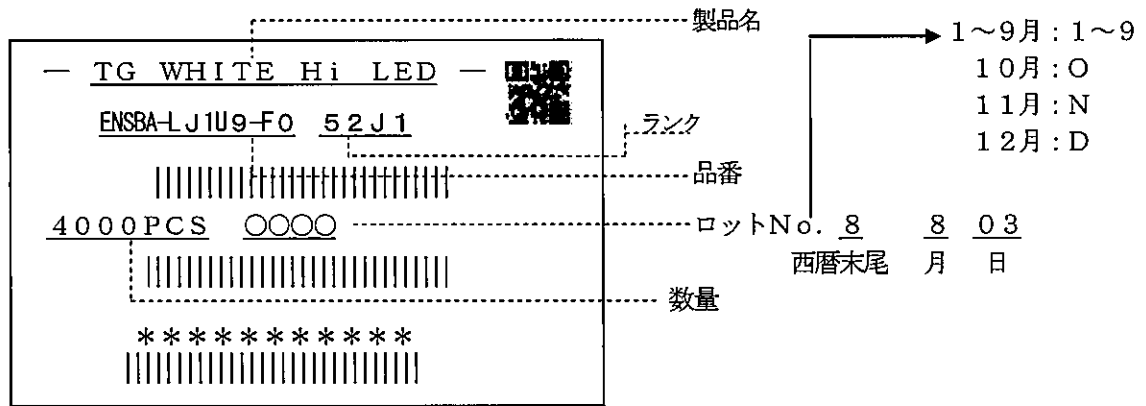


本製品は、上記の防湿パックにて1リール毎に梱包されたリールを内箱（ダンボール箱）に入れます。

品 番 : ENSBA-LJ1U9-F0

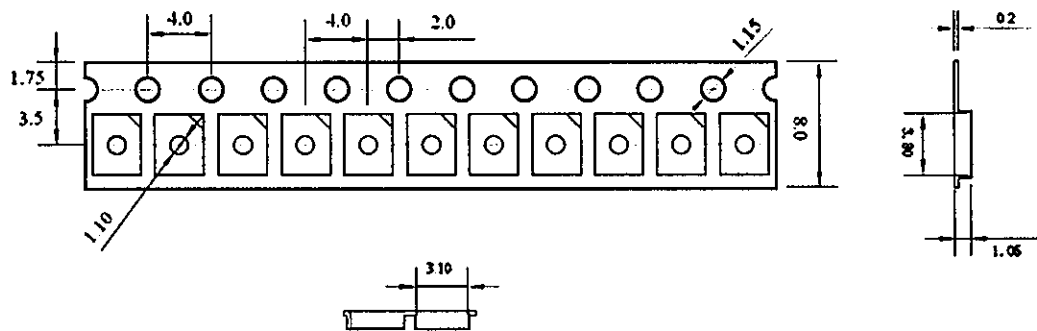
(2) 表示ラベル

豊田合成表示ラベル：製品名、品番、ロットNo.、ランク及び数量を下記のように表示します。



(3) テーピング寸法

単位：mm

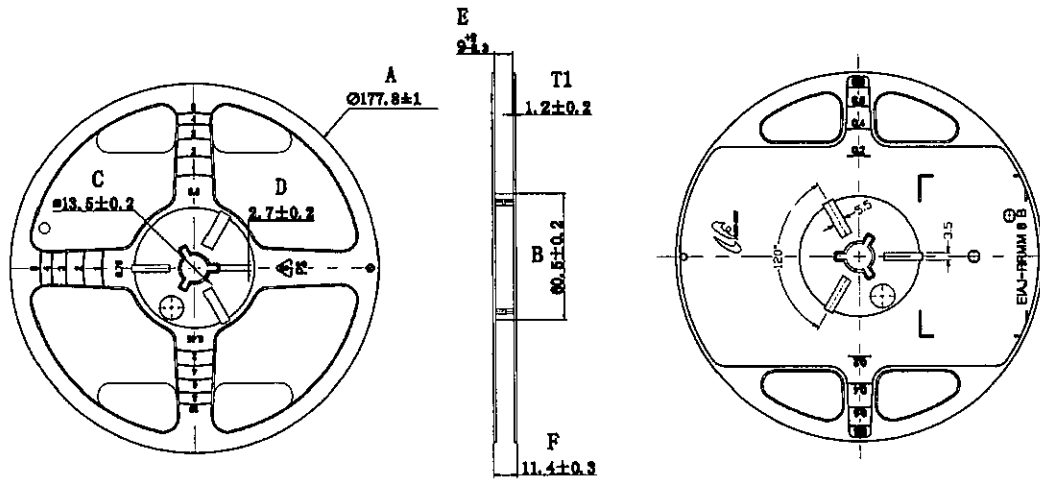


(注13) 累積ピッチ誤差は、10ピッチで±0.2mm以下とします。

品 番 : ENSBA-LJ1U9-F0

(4) テーピングリール寸法

単位 : mm



品 番 : ENSBA-LJ1U9-F0

1 1. 取り扱い上の注意

(1) 安全上の注意

点灯状態の製品を直視しないでください。(目を痛めることがあります)

(2) 静電気に対する注意

本製品は、静電気に対して敏感な製品であり、その取り扱いには十分な注意が必要です。

特に、本製品の絶対最大定格を越えるような過電圧等が入った場合、そのエネルギーによって本製品にダメージ(破壊に至る場合もあります)を与えます。直接素手にて端子部に触れることはお避けください。本製品取り扱いの際には、万全なる静電気・サージ対策をおとりください。

また、電流ON-OFF時に発生するサージ電流等が絶対最大定格を越えないよう駆動回路には適切な保護回路を挿入していただくようお願いいたします。

取り扱い中の静電気・サージ対策といたしましては、人体アース(1MΩを介して)・導電性マット・導電性作業服・導電性靴・静電対策手袋・導電性容器等が効果的です。

はんだコテのコテ先は、必ずアースをしてください。また、静電気の発生しやすい設備、環境に於いてはイオナイザー等の使用を推奨致します。

上記のような基本的な対策を確実にを行うことにより問題なくご使用いただけます。

静電気による不具合が発生した場合には、対策の確実性についてご確認ください。

(3) 駆動における注意

本製品は順方向電流駆動でご使用ください。逆電流(逆電圧)のかかる駆動ではマイグレーションにより素子にダメージを与える場合がありますのでお避けください。

(4) ハンドリングにおける注意

本製品はシリコン封止樹脂を使用しており、取り扱い方法によって、特性・信頼性等に影響を及ぼす可能性があります。下記の注意内容をご確認の上ご使用ください。

- ・シリコン封止樹脂は柔らかいため、樹脂の欠けや剥離が発生すると光学特性および信頼性に影響を及ぼす恐れがあります。製品に応力が発生しないような取り付け方法および基板設計に配慮してください。基板の加工、組み付け時の曲げや振りに対して、製品の配置に問題がないかご確認ください。
- ・自動実装機を使用する場合は、発光部に外力を加えないような実装ノズルをご使用下さい。また製品実装後の基板を直接重ねないで下さい。
- ・ピンセット等の鋭利な治具で、発光部に外力を加えないようにご注意下さい。
- ・シリコン封止樹脂はタック性を有するため、異物・ゴミ等が付着しやすくなっています。光学特性および信頼性に影響を及ぼす可能性がありますので、異物・ゴミ等の付着にご注意ください。

(5) はんだ付け時の注意及び推奨条件

はんだ付けを行う場合、パッケージの状態によって、剥離を起こす可能性があります。

この原因として、パッケージに吸湿された水分が急激な加熱により気化膨張し、応力が発生することが知られています。剥離は、光学特性・信頼性等に影響を及ぼし、不灯に至る可能性もありますのでご注意ください。

- ・高温の状態では製品に外力を加えないでください。樹脂の欠けや剥離が発生した場合、光学特性および信頼性に影響を及ぼす恐れがあります。
- ・リフローはんだの場合は、次頁記載の推奨リフロー温度プロファイルの範囲内で行って下さい。

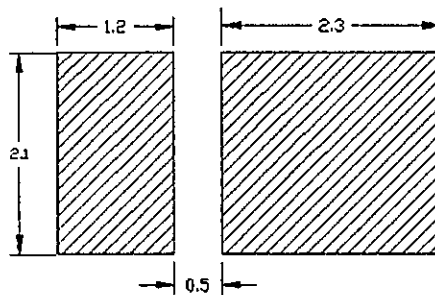
品 番 : ENSBA-LJ1U9-F0

- ・リフローはんだは2回までとし、リフロー1回目からリフロー2回目までの保管条件は、 $30^{\circ}\text{C}/60\%\text{RH}\times 168\text{h}$ 以内として下さい。
- ・フローはんだは、実施しないで下さい。
- ・はんだゴテは、 25W にて 260°C 以下 10s 以内で実施して下さい。
なお、手はんだによる修正は、1ヶ所につき1回までとして下さい。

<推奨はんだパターン>

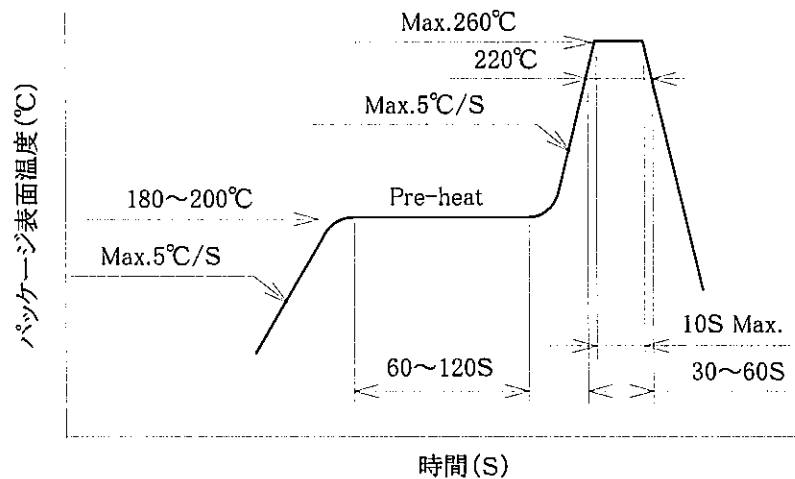
下記寸法は実装に対する性能を保証するものではありません。事前に確認を行った上で採用してください。

単位 : mm



<推奨リフロー温度プロファイル>

下記プロファイルは、実装に対する性能を保証するものではありません。
事前に確認を行った上で採用して下さい。



品 番 : ENSBA-LJ1U9-F0

(6) 使用雰囲気に対する注意

本製品は特殊環境下での使用を想定した設計は行っておりませんので、腐食性ガス等を含む雰囲気に曝されますと、特性・信頼性等に影響を及ぼす可能性があります。以下の雰囲気でご使用される場合は、十分確認の上ご使用願います。

- ・結露(水分)、塩水、ハロゲン系ガス等、腐食性ガス(SO_x 、 H_2S 等のS成分含有ガス、 Cl 成分含有ガス、 NO_x 、 NH_3 等のガス)等
- ・有機溶剤、油、酸/アルカリ等の薬液 等
- ・屋外使用、塵埃 等

(7) 防湿梱包

樹脂吸湿を押さえるためシリカゲル入りの防湿パックで梱包しています。

吸湿によるはんだ付け時の気化膨張のため、光学特性・信頼性等に影響を及ぼし、不灯に至る可能性もありますので、開封後は下記条件にてご使用ください。

1. 防湿パック(未開封)の状態では、温度: $5 \sim 30^\circ\text{C}$ 、相対湿度: 90%以下の環境で保管し、12ヶ月以内でご使用ください。
2. 開封後は、温度 $5 \sim 30^\circ\text{C}$ 、相対湿度70%以下の環境で168h以内に実装してください。
3. 上記の期限が切れた場合は、使用前にリール状態で下記条件にてベーキング処理を行ってください。
なお、ベーキングは1回までとしてください。
ベーキング条件 温度: $60 \pm 5^\circ\text{C}$ 、時間: 24~48時間
4. 繰返しベーキング処理を実施すると、テープの剥離強度が変化し、実装時に障害を生じる可能性があります。なおベーキング処理実施時には静電気に対するデバイスの破壊防止を行ってください。
5. 防湿パックが破れると気密性が損なわれますので、投げたり、落としたりしないで下さい。
6. 本製品の電極部はめっきが施されており、腐食性ガス等を含む雰囲気にさらされますとめっき表面が変質し、はんだ付け時に問題が生じる事が考えられます。保管雰囲気の管理に十分注意してください。

(8) 洗浄

- ・基板実装後に洗浄が必要な場合、イソプロピルアルコールを使用して下さい。ただし、洗浄条件により封止樹脂が膨潤する可能性がありますので、実際のご使用にあたっては、事前に問題の無いことを確認の上での使用をお願い致します。尚、塩素系溶剤は端子の腐食、樹脂の溶解や製品の劣化の原因となりますので使用しないでください。
- ・超音波洗浄につきましては、あらかじめ実使用状態で異常の無いことを確認の上、実施下さい。
- ・ブラッシングは発光面を傷つける場合がありますので行わないでください。
- ・洗浄、すすぎなどに水を使用した場合、乾燥が不十分であると、製品の劣化の原因となりますので、水分は乾燥にて完全に除去して下さい。

品 番 : ENSBA-LJ1U9-F0

12. 保証

- (1) 本製品の保証は、本納入仕様書4, 5, 6, 7, 10各項記載の事項に限らせていただきます。
- (2) 絶対最大定格、IF-Ts 特性は、LEDが直ちに劣化、破壊することを防止するための最大許容値であり、製品寿命を保証するものではありません。
- (3) 保証は、本製品単品での保証に限らせていただきます。したがって、交換作業に伴う作業工賃や損害補償等につきましては、ご容赦願います。
- (4) 本製品納入後、受け入れ検査は速やかに実施されるものとし、上記(1)の保証項目に合致しない物については、その理由および数量を記入の上、原則としてランプ単体で返品できるものとします。
- (5) 保証期間は、貴社への納入後12ヶ月間です。
尚、保証期間内であっても、次の場合には、保証いたしません。
 - ① 取り扱いの不注意および誤った使用による故障・損傷
 - ② 不当な修理および改造等による故障・損傷
 - ③ 火災・地震・水害・落雷・その他の天災地変、公害等の不可抗力によって生じた故障・損傷
 - ④ 本納入仕様書11項記載の取り扱い上の注意に従わなかったことにより生じた故障・損傷
- (6) 本製品に関する貴社との品質に関する取り決め事項は、本仕様書と取引基本契約書等貴社と文書で取り交わした書面（以下、契約書面という）が全てであり、貴社が本仕様書を受領する以前に交わされた取り決め事項のうち、本仕様書および契約書面に記載されていない事項については、全てその効力を失うものと致します。
また、本製品の保証内容および保証期間については、本仕様書と契約書面との間に相違がある場合には、本仕様書の内容が優先するものとします。
- (7) 実機組み込み、実使用上での寿命、その他の品質につきましては、貴社にて充分ご確認ください。
- (8) 本納入仕様書を受領後、本仕様書を変更する必要がある場合は、文書により双方が合意に達した事項のみが有効となります。
- (9) 疑義が生じた場合は原則として両社立ち会いの上、確認させて頂き、原因を明確にした上で協議させて頂きます。

品 番 : ENSBA-LJ1U9-F0

本書に記載の内容及び本製品のご使用にあたってのお願いと注意事項

- (1) 本書に記載の技術情報は製品の特性などを示したものであり、その使用に際して弊社および第三者の知的財産権等の保証又は実施権の許諾を行うものではありません。
- (2) 本製品は、標準用途—一般電子機器（事務機器、通信機器、計測機器、家電製品など）に使用されることを意図しております。
高い信頼性・安全性を必要とする輸送機器、防災・防犯機器や各種安全装置などに使用される場合には、これら機器の信頼性、及び安全性維持のためのフェールセーフ設計、冗長設計等の処置を講じた、機器全体の安全設計に特にご配慮ください。
故障や誤動作が直接人命を脅かしたり、人体に危害を及ぼす恐れのあるなど、極めて高い信頼性・安全性を必要とする特殊用途（例示として、航空・宇宙用、燃焼機器、生命維持装置など）にご使用をお考えのお客様及び、弊社が意図した標準用途以外にご使用をお考えのお客様は事前に弊社営業部窓口までご相談願います。
尚、弊社との個別の書面による合意がなく、弊社が意図した標準用途以外で使用されたことにより発生した損害などについては、弊社では責任を負いかねますのでご了承願います。
- (3) 設計に際しては、最大定格、動作電源電圧範囲内でご使用いただきます様お願い致します。
保証範囲外でご使用された場合に発生した機器の不良や欠陥については、弊社では責任を負いかねますのでご了承願います。
- (4) 本製品を使用するにあたっては、適用される安全に関する法規、・公的規格を遵守してご使用ください。
- (5) 本製品の使用（実装・駆動条件・使用環境等）に関して不明な点がございましたら、事前に弊社営業部までご相談願います。