

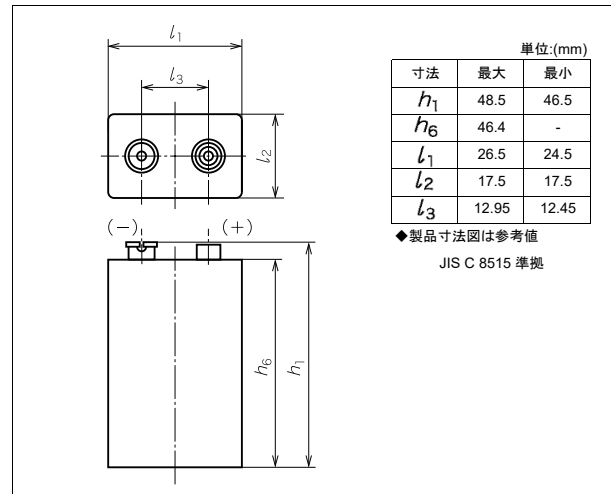
アルカリ乾電池 9V形

## 6LF22



B to B 専用

### ■ 製品寸法 (参考値)

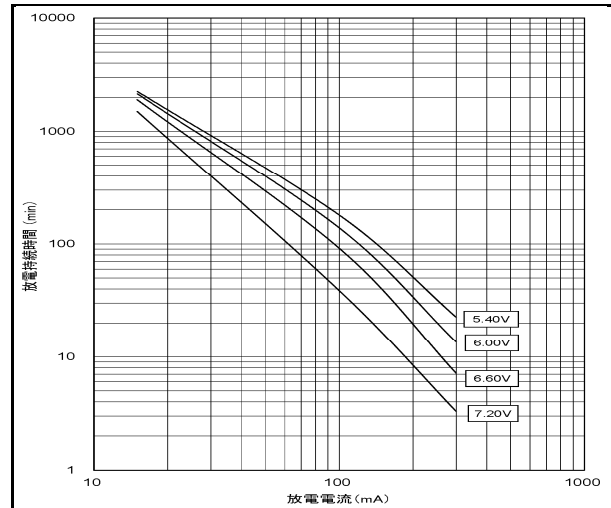


### ■ 製品仕様

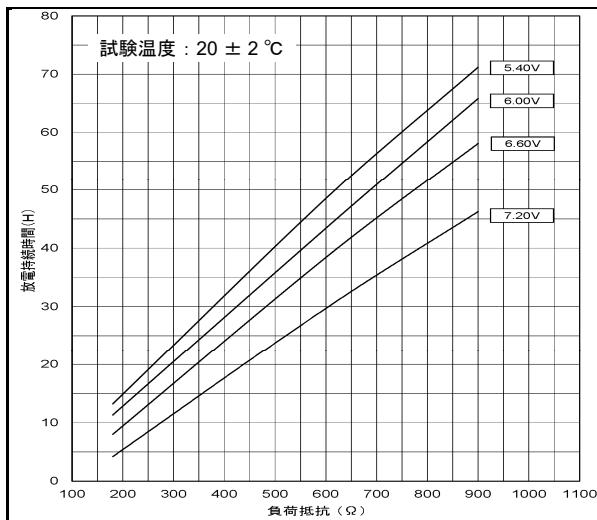
形 式	6LF22
公称電圧	9.0 V
放電特性	180Ω 連続放電 (E.V.=5.4V) : 約 13.2 時間
	600Ω 連続放電 (E.V.=5.4V) : 約 48.5 時間
	900Ω 連続放電 (E.V.=5.4V) : 約 71.2 時間
外径寸法	高さ : 47.5±1.0 mm
	奥行き : 25.5±1.0 mm
	幅 : 16.5±1.0 mm

放電条件:20±2℃、初度<sup>※1</sup> ※1)製造後3ヶ月以内の電池

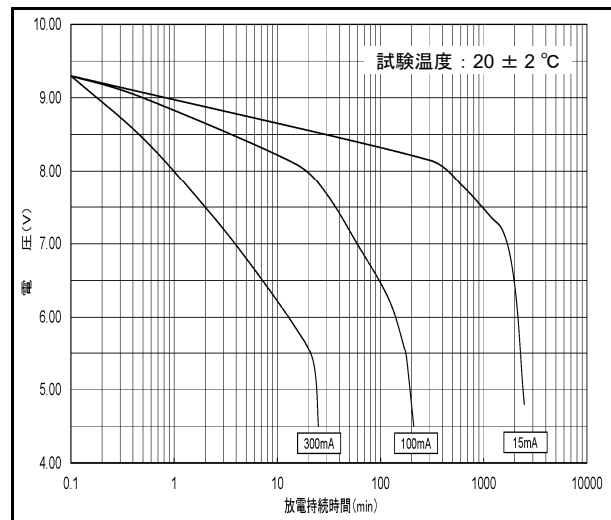
### ■ 定電流連続放電特性



### ■ 定抵抗連続放電特性



### ■ 負荷別電流放電特性



#### ＜お願いと注意事項＞

本資料に記載されている技術情報は、JIS及び標準的な試験条件での測定値であり、保証値ではございません。参考値としてお考えください。  
また、本資料に記載されている製品仕様及び技術情報は、予告なく変更する場合がありますのでご了承ください。